

**ESCUELA TÉCNICA SUPERIOR de INGENIEROS de TELECOMUNICACIÓN.
TECNOLOGÍA Y COMPONENTES ELECTRÓNICOS Y FOTÓNICOS
PRUEBA PARCIAL 2002. (2)**

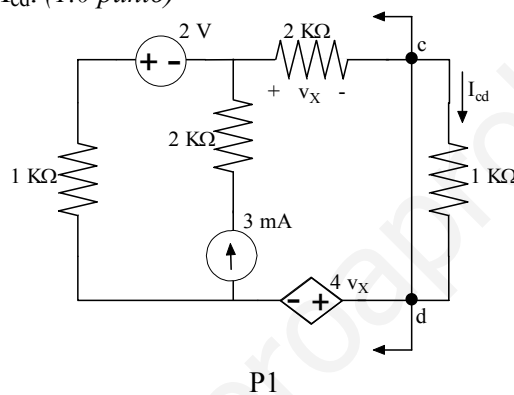
Apellidos:	Nombre:
------------	---------

Cuestiones:

1. Indica el significado del concepto de “circuito equivalente” y el procedimiento para comprobar gráficamente que dos o más circuitos lo son. (1.5 puntos)
2. Enuncia el teorema de superposición. Expresa el procedimiento de cálculo de una magnitud eléctrica utilizándolo. (1.5 puntos)

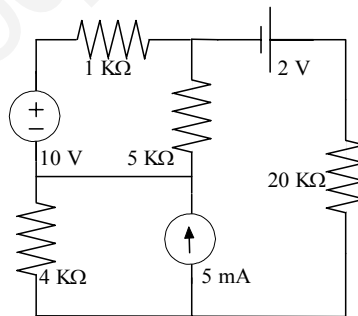
Problemas:

1. En el circuito de la siguiente figura hallar:
 - a. El equivalente Thevenin visto por la Resistencia conectada entre los terminales c y d (2.5 puntos).
 - b. La corriente I_{cd} . (1.0 punto)



P1

2. Utilizando el método de análisis por nudos sobre el circuito de la figura calcúlese la potencia en las fuentes (indicando si el resultado se corresponde a una potencia entregada o disipada). (3.5 puntos)



P2

Instrucciones:

- Sólo se permite el uso de bolígrafo y calculadora no programable.
- Cuidar la limpieza del ejercicio. No se corregirán pruebas con enmiendas y tachaduras.
- Extensión máxima 1 cara (la posterior a ésta) para ambas cuestiones y 1 folio por problema.
- Tiempo máximo 110 minutos.

Calificación

C1	C2
P1	P2
Global	