

**CUESTIÓN 1**

Yo soy el hombre de acero. Viajo a velocidades de hasta 36000 km/h. Expresa esa velocidad en unidades del S.I. y utiliza para el resultado final la notación científica.

**CUESTIÓN 2**

La densidad de una esponja es 0,8 g/cm³. Expresa esta densidad en unidades del S.I.

**CUESTIÓN 3**

En verano, en algunas ciudades puede llegar a alcanzarse temperaturas de 315 °K. Expresa esa temperatura en grados centígrados.

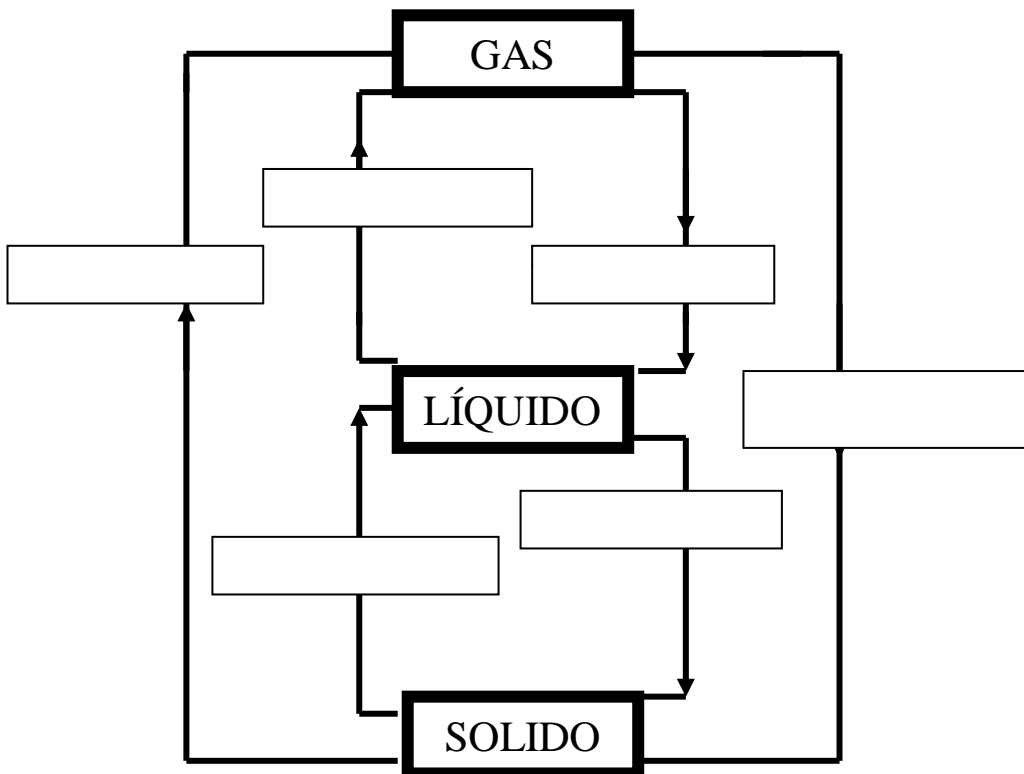
**CUESTIÓN 4**

Expresa los números que se muestran a continuación en notación científica:

- i) 36.000.000
- ii) 0,00000046

CUESTIÓN 5

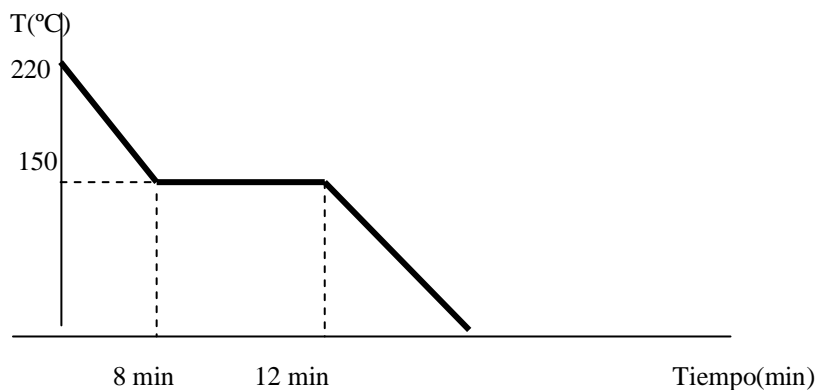
Completa el siguiente diagrama.

**CUESTIÓN 6**

Explica la diferencia que hay entre vaporización, evaporación y ebullición.

CUESTIÓN 7

Considera la siguiente gráfica para una muestra gaseosa que se encuentra a la temperatura de 220°C y que se está enfriando en una nevera industrial.



- ¿Se ha producido un cambio de estado? ¿Por qué?
- ¿Cuánto dura el cambio de estado?
- ¿Cómo se llama el cambio de estado que se ha producido?
- Halla la temperatura a la que se produce el cambio de estado.
- Indica el estado de agregación de la sustancia a los 2 minutos, a los 10 minutos y a los 14 minutos.

RAZONA TODAS LAS RESPUESTAS