

PRACTICA

- 1 Divide los polinomios $(x^5 - 6x^3 - 25x) : (x^2 + 3x)$.
- 2 Realiza estas divisiones por la regla de Ruffini. Indica el polinomio cociente $P(x)$ y el resto R , en cada caso:
a) $(x^3 - 3x^2 + 2x + 4) : (x + 1)$ b) $(2x^4 + x^3 - 5x - 3) : (x - 2)$
- 3 Aplica el teorema del resto y calcula el resto de estas divisiones sin hacerlas.
a) $(x^5 - 32) : (x - 2)$ b) $(x^4 + x^2 + 1) : (x + 1)$ c) $(2x^3 - 15x - 8) : (x - 3)$
- 4 Factoriza estas expresiones, sacando factor común:
a) $2x^4 - 8x^2 + 4x$
b) $5x^3 - 25x^2$
c) $\frac{x^5}{3} - \frac{x^3}{9} + \frac{x^2}{3}$
- 5 Factoriza estas expresiones, usando identidades notables.
a) $4x^2 - 12x + 9$
b) $16x^2 + 8x + 1$
c) $25x^2 - 9$
- 6 Encuentra, mediante Ruffini, las raíces enteras de estos polinomios y factorízalos.
a) $x^3 + 8x^2 + 21x + 18$ b) $x^4 - 10x^2 + 9$

APLICA. AUTOBUSES INTERURBANOS

El consorcio de autobuses interurbanos de cierta ciudad ha estudiado la afluencia de viajeros los viernes por la mañana. Después de obtener los datos y someterlos al estudio de su centro de cálculo, han llegado a la conclusión de que la afluencia de viajeros, en miles, viene dada por la expresión polinómica $V(x) = 27x^3 - 54x^2 + 27x$, donde x es la hora de la mañana según la siguiente relación: $x = 0$ se corresponde con las 6:00 h; $x = 1$, con las 9:00 h, y $x = 2$, con las 12:00 h. Una vez calculada la expresión, se la pasan a todos los institutos de la ciudad para que realicen ciertos cálculos.

1 Lo primero que vas a hacer es factorizar todo lo posible el polinomio $V(x)$. (Saca factor común, aplica las identidades notables, etc.).

2 Ahora vas a calcular cuántos viajeros llegan en cada momento a la terminal. Completa la tabla siguiente, recordando las equivalencias entre horas del día y valor de x . (Por ejemplo: las 6 h corresponden a $x = 0$, las 7 h corresponde a $x = \frac{1}{3}$, etc.).

	6 h	7 h	8 h	9 h	10 h	11 h	12 h
x	0	$\frac{1}{3}$	$\frac{2}{3}$	1			
$V(x)$ (en miles)							

3 Entre las 6 h y las 10 h, ¿cuál es la hora punta (hora de máxima afluencia de viajeros)? ¿Y la hora de menor afluencia? ¿Cómo se pueden explicar estos datos?

PRACTICA

1 ¿Cuánto deben valer a y b para que esta división sea exacta?

$$(x^3 - 5x^2 + ax + b) : (x^2 - 3x + 1)$$

2 Fíjate en la transformación que podemos hacer en esta división:

$$(x^4 - 3x^2 + 2x - 6) : (2x - 6) = \frac{x^4 - 3x^2 + 2x - 6}{2(x - 3)} = \frac{1}{2} \cdot \frac{x^4 - 3x^2 + 2x - 6}{x - 3}$$

Fijándote en la última expresión, calcula el cociente de la primera división, por la regla de Ruffini.

3 Descompón en factores y halla el mín.c.m. y el máx.c.d. de los polinomios:

$$P(x) = x^5 + 2x^4 - 3x^3 - 8x^2 - 4x \quad \text{y} \quad Q(x) = x^6 - 4x^5 + 3x^4 + 4x^3 - 4x^2$$

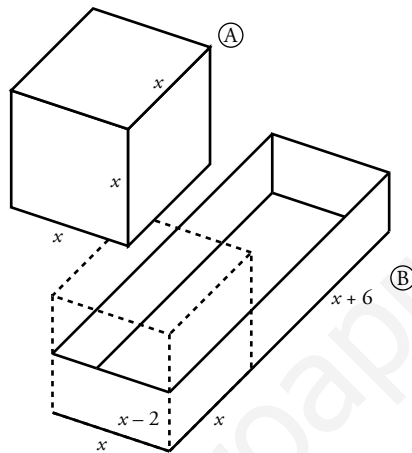
4 Comprueba que se verifican las igualdades siguientes:

$$\text{a) } \left(\frac{x^2}{x^2 - 2x + 1} - \frac{2x - 3}{x - 1} + 1 \right) \cdot \frac{x - 1}{3x - 2} = \frac{1}{x - 1}$$

$$\text{b) } \left(\frac{x}{x - y} - 1 \right) \cdot \left(\frac{x - y}{y^2} \right) : \frac{1}{y} = 1$$

APLICA. AGUA PARA EL GANADO

En una excursión os llevan a una granja-escuela. Allí veis que el encargado está construyendo unos depósitos de agua para el ganado y, viendo sus problemas, decidís ayudarle con los cálculos matemáticos. El ganadero quiere construir dos depósitos de agua. Uno de ellos de forma cúbica para almacenar el agua y el otro, comunicado con este, de modo que tenga la misma anchura, 6 m más de largo y 2 m menos de alto. Este último lo usará como bebedero. El ganadero quiere, además, que los dos tengan la misma capacidad de almacenar agua. Observa el diseño que os enseña el encargado:



- 1** Lo primero que tenéis que hacer es expresar el volumen de cada depósito en función de la arista, x .
- 2** Lo siguiente que os pregunta el encargado es de qué dimensiones debe construir cada uno de los dos depósitos para cumplir con la condición de que los dos tengan la misma capacidad.

PRACTICA

1 Cociente: $x^3 - 3x^2 + 3x - 9$
 Resto: $2x$

2 a) $C(x) = x^2 - 4x + 6$; $R = -2$
 b) $C(x) = 2x^3 + 5x^2 + 10x + 15$; $R = 27$

3 a) 0 b) 3 c) 1

4 a) $2x(x^3 - 4x + 2)$ b) $5x^2(x - 5)$
 c) $\frac{x^2}{3} \left(x^3 - \frac{x}{3} + 1 \right)$

5 a) $(2x - 3)^2$ b) $(4x + 1)^2$ c) $(5x + 3)(5x - 3)$

6 a) $(x + 2)(x + 3)(x + 3)$
 b) $(x - 1)(x + 1)(x - 3)(x + 3)$

APLICA

1 $V(x) = 27x(x - 1)^2$

2

x	0	1/3	2/3	1	4/3	5/3	2
V(x)	0	4	2	0	4	20	54

3 La hora de mayor afluencia es a las 7 h, cuando la gente empieza a llegar para ir a trabajar.
 La hora de menor afluencia es a las 9 h, cuando la gente ya está en el trabajo.

PRACTICA

1 $a = 7$ $b = -2$

2
$$\left. \begin{array}{r} 1 \ 0 \ -3 \ 2 \ -6 \\ 3 \ 3 \ 9 \ 18 \ 60 \\ \hline 1 \ 3 \ 6 \ 20 \ 54 \end{array} \right\} C(x) = \frac{1}{2} \cdot (x^3 + 3x^2 + 6x + 20) = \frac{x^3}{2} + \frac{3x^2}{2} + 3x + 10$$

3 $P(x) = x(x + 1)^2(x + 2)(x - 2)$
 $Q(x) = (x - 1)(x + 1)(x - 2)^2 \cdot x^2$
 máx.c.d. = $x(x + 1)(x - 2)$
 mín.c.m. = $x^2(x + 1)^2(x - 2)^2(x - 1)(x + 2)$

4 a)
$$\left(\frac{x^2}{(x - 1)^2} - \frac{2x - 3}{(x - 1)} + 1 \right) \cdot \frac{x - 1}{3x - 2} =$$

$$= \frac{(3x - 2)}{(x - 1)^2} \cdot \frac{(x - 1)}{(3x - 2)} = \frac{1}{x - 1}$$

b)
$$\left(\frac{x}{x - y} - 1 \right) \cdot \left(\frac{x - y}{y^2} \right) : \frac{1}{y} =$$

$$= \frac{y}{(x - y)} \cdot \frac{(x - y)}{y^2} : \frac{1}{y} = \frac{1}{y} : \frac{1}{y} = 1$$

APLICA

1 $V_A = x^3$
 $V_B = x(x - 2)(x + 6)$

2 El depósito A debe ser un cubo de lado 3 m.
 El depósito B debe ser un prisma de lados 3 m, 1 m y 9 m, respectivamente.