

## 2 Potencias y raíces

### AMPLIACIÓN

2.84 Realiza estas operaciones.

a)  $(3^{-1} + 3^{-2})^{-1}$

b)  $\frac{3 \cdot 5^{-1}}{(3 \cdot 5)^{-1}} + \frac{5}{3}$

c)  $2^{30} + 2^{30}$

a)  $(3^{-1} + 3^{-2})^{-1} = \left(\frac{1}{3} + \frac{1}{9}\right)^{-1} = \left(\frac{4}{9}\right)^{-1} = \frac{9}{4}$

b)  $\frac{3 \cdot 5^{-1}}{(3 \cdot 5)^{-1}} + \frac{5}{3} = 3^2 + \frac{5}{3} = \frac{32}{3}$

c)  $2^{30} + 2^{30} = 2 \cdot 2^{30} = 2^{31}$

d)  $\frac{2^4}{2^2 + 2^3}$

e)  $2^{-1} + 3^{-1} + 5^{-1}$

f)  $2^{-7} \cdot 2^7$

d)  $\frac{2^4}{2^2 + 2^3} = \frac{16}{4 + 8} = \frac{16}{12} = \frac{4}{3}$

e)  $2^{-1} + 3^{-1} + 5^{-1} = \frac{1}{2} + \frac{1}{3} + \frac{1}{5} = \frac{31}{30}$

f)  $2^{-7} \cdot 2^7 = 2^0 = 1$

2.85 Calcula estas potencias.

a)  $4^{0,5}$

a)  $4^{0,5} = 4^{\frac{1}{2}} = \sqrt{4} = 2$

b)  $9^{-1,5}$

b)  $9^{-1,5} = 9^{-\frac{3}{2}} = \sqrt{9^{-3}} = \sqrt{3^{-6}} = 3^{-3} = \frac{1}{27}$

2.86 Halla el valor de  $x$  en las siguientes expresiones.

a)  $16^x = 2^5$

b)  $3^{x+2} = 9^x$

a)  $16^x = 2^5 \Rightarrow 2^{4x} = 2^5 \Rightarrow 4x = 5 \Rightarrow x = \frac{5}{4}$

b)  $3^{x+2} = 9^x = 3^{2x} \Rightarrow x + 2 = 2x \Rightarrow x = 2$

c)  $5^{x+1} = 625$

d)  $2^{2x-5} = 8$

c)  $5^{x+1} = 625 = 5^4 \Rightarrow x + 1 = 4 \Rightarrow x = 3$

d)  $2^{2x-5} = 8 = 2^3 \Rightarrow 2x - 5 = 3 \Rightarrow x = 4$

2.87 Las siguientes raíces son exactas. Calcula en cada caso el menor valor de  $n$  que hace que se cumpla esta condición.

a)  $\sqrt{2^2 \cdot 3^3 \cdot n}$

b)  $\sqrt[3]{7^2 \cdot 3^6 \cdot n}$

a)  $n = 3, \sqrt{2^2 \cdot 3^3 \cdot 3} = \sqrt{2^2 \cdot 3^4} = 18$

b)  $n = 7, \sqrt[3]{7^2 \cdot 3^6 \cdot 7} = \sqrt[3]{7^3 \cdot 3^6} = 63$

c)  $\sqrt{3^5 \cdot n \cdot 5^3}$

d)  $\sqrt[4]{n \cdot 2^3 \cdot 3^2}$

c)  $n = 15 = 3 \cdot 5, \sqrt{3^5 \cdot 3 \cdot 5 \cdot 5^3} = \sqrt{3^6 \cdot 5^4} = 675$

d)  $n = 18 = 2 \cdot 3^2, \sqrt[4]{2 \cdot 3^2 \cdot 2^3 \cdot 3^2} = \sqrt[4]{2^4 \cdot 3^4} = 6$

2.88 Dos números naturales,  $a$  y  $b$ , verifican que  $a^b = b^a$ . ¿Cuál es su valor?

2 y 4, porque  $2^4 = 4^2 = 16$

2.89 Racionalizar una fracción es encontrar otra equivalente que no tenga raíces en su denominador. Racionaliza estas fracciones.

a)  $\frac{1}{\sqrt{2}}$

b)  $\frac{5}{\sqrt[3]{2}}$

a)  $\frac{1}{\sqrt{2}} = \frac{1 \cdot \sqrt{2}}{\sqrt{2} \cdot \sqrt{2}} = \frac{\sqrt{2}}{2}$

b)  $\frac{5}{\sqrt[3]{2}} = \frac{5 \cdot \sqrt[3]{2^2}}{\sqrt[3]{2} \cdot \sqrt[3]{2^2}} = \frac{5 \cdot \sqrt[3]{2^2}}{2}$

c)  $\frac{3\sqrt{2}}{\sqrt{3}}$

d)  $\frac{2}{\sqrt[3]{2^2}}$

c)  $\frac{3\sqrt{2}}{\sqrt{3}} = \frac{3\sqrt{2} \cdot \sqrt{3}}{\sqrt{3} \cdot \sqrt{3}} = \sqrt{6}$

d)  $\frac{2}{\sqrt[3]{2^2}} = \frac{2 \cdot \sqrt[3]{2}}{\sqrt[3]{2^2} \cdot \sqrt[3]{2}} = \sqrt[3]{2}$

## 2 Potencias y raíces

### AUTOEVALUACIÓN

2.A1 Encuentra el valor de cada una de las siguientes expresiones.

a)  $2^2$

c)  $2^{-2}$

b)  $\left(\frac{1}{2}\right)^2$

d)  $\left(\frac{1}{2}\right)^{-2}$

a)  $2^2 = 4$

c)  $2^{-2} = \frac{1}{2^2} = \frac{1}{4}$

b)  $\left(\frac{1}{2}\right)^2 = \frac{1^2}{2^2} = \frac{1}{4}$

d)  $\left(\frac{1}{2}\right)^{-2} = (2^{-1})^{-2} = 2^2 = 4$

2.A2 Efectúa estas operaciones y expresa el resultado en forma de raíz.

a)  $3^2 \cdot 3^{\frac{3}{4}}$

b)  $2^{\frac{3}{4}} : 4^{\frac{1}{2}}$

c)  $((-3)^{-2})^{\frac{2}{5}}$

a)  $3^2 \cdot 3^{\frac{3}{4}} = 3^{2 + \frac{3}{4}} = 3^{\frac{11}{4}} = \sqrt[4]{3^{11}}$

b)  $2^{\frac{3}{4}} : 4^{\frac{1}{2}} = 2^{\frac{3}{4}} : (2^2)^{\frac{1}{2}} = 2^{\frac{3}{4}} : 2 = 2^{\frac{3}{4} - 1} = 2^{-\frac{1}{4}} = \sqrt[4]{2^{-1}} = \sqrt[4]{\frac{1}{2}}$

c)  $((-3)^{-2})^{\frac{2}{5}} = (-3)^{-\frac{4}{5}} = \sqrt[5]{(-3)^{-4}} = \sqrt[5]{\frac{1}{3^4}}$

2.A3 Calcula las siguientes raíces.

a)  $\sqrt[3]{27}$

d)  $\sqrt[3]{\frac{27}{8}}$

b)  $\sqrt[4]{16}$

e)  $\sqrt[5]{2^{15}}$

c)  $\sqrt[11]{1}$

f)  $\sqrt[7]{0}$

a)  $\sqrt[3]{27} = \sqrt[3]{3^3} = 3$

d)  $\sqrt[3]{\frac{27}{8}} = \sqrt[3]{\frac{3^3}{2^3}} = \frac{3}{2}$

b)  $\sqrt[4]{16} = \sqrt[4]{2^4} = 2$

e)  $\sqrt[5]{2^{15}} = 2^3 = 8$

c)  $\sqrt[11]{1} = 1$

f)  $\sqrt[7]{0} = 0$

2.A4 Realiza esta operación.

$$\sqrt[3]{5} \cdot \sqrt{3} \cdot \sqrt[4]{7}$$

$$\sqrt[3]{5} \cdot \sqrt{3} \cdot \sqrt[4]{7} = \sqrt[12]{5^4 \cdot 3^6 \cdot 7^3}$$

2.A5 Indica el número de raíces de estos radicales.

a)  $\sqrt{3}$

b)  $\sqrt[3]{5}$

c)  $\sqrt[4]{-7}$

d)  $\sqrt[5]{-10}$

a) Dos raíces reales

b) Una raíz real

c) No tiene raíces reales

d) Una raíz real

## 2 Potencias y raíces

2.A6 Realiza estas operaciones.

a)  $5\sqrt{8} - \sqrt{32} + 3\sqrt{18}$

b)  $\sqrt{12} + 5\sqrt{3} - 4\sqrt{27}$

a)  $5\sqrt{8} - \sqrt{32} + 3\sqrt{18} = 5\sqrt{2^3} - \sqrt{2^5} + 3\sqrt{2 \cdot 3^2} = 10\sqrt{2} - 4\sqrt{2} + 9\sqrt{2} = 15\sqrt{2}$

b)  $\sqrt{12} + 5\sqrt{3} - 4\sqrt{27} = \sqrt{2^2 \cdot 3} + 5\sqrt{3} - 4\sqrt{3^3} = 2\sqrt{3} + 5\sqrt{3} - 12\sqrt{3} = -5\sqrt{3}$

2.A7 Queremos construir un cubo de cartón cuyo volumen sea 6 metros cúbicos. ¿Qué superficie de cartón se necesita? Expresa el resultado en forma radical.

Si  $a$  es la arista del cubo,  $a^3 = 6 \Rightarrow a = \sqrt[3]{6} = a^2 = \sqrt[3]{6^2}$ . Puesto que  $a^2$  es el área de una cara y un cubo tiene seis caras, necesitamos  $6 \cdot \sqrt[3]{6^2} \cong 19,81 \text{ m}^2$  de cartón.

2.A8 Escribe en notación científica.

a) Cuatro milésimas

b) 51 423 000

a)  $4 \cdot 10^{-3}$

b)  $5,1423 \cdot 10^7$

2.A9 Opera y expresa el resultado en notación científica.

a)  $(3,23 \cdot 10^2) + (4,1 \cdot 10^3)$

b)  $(2,6 \cdot 10^4) - (1,2 \cdot 10^3)$

c)  $(1,2 \cdot 10^5) \cdot (6 \cdot 10^{-3})$

d)  $(5 \cdot 10^6) : (4 \cdot 10^4)$

a)  $3,23 \cdot 10^2 + 4,1 \cdot 10^3 = 0,323 \cdot 10^3 + 4,1 \cdot 10^3 = 4,423 \cdot 10^3$

b)  $2,6 \cdot 10^4 - 1,2 \cdot 10^3 = 2,6 \cdot 10^4 - 0,12 \cdot 10^4 = 2,48 \cdot 10^4$

c)  $(1,2 \cdot 10^5) \cdot (6 \cdot 10^{-3}) = 7,2 \cdot 10^2$

d)  $(5 \cdot 10^6) : (4 \cdot 10^4) = 1,25 \cdot 10^2$

## 2 Potencias y raíces

### CUESTIONES PARA ACLARARSE

2.55 Indica si cada igualdad es verdadera o falsa. Justifica la respuesta.

a)  $(a \cdot b)^2 = a^2 \cdot b^2$

c)  $(a + b)^2 = a^2 + b^2$

b)  $(a^p)^q = (a^q)^p$

d)  $\left(\frac{a}{b}\right)^{-1} = \frac{b}{a}$

a) Verdadera por las propiedades de las potencias.

b) Verdadera,  $(a^p)^q = a^{p \cdot q} = a^{q \cdot p} = (a^q)^p$

c) Falsa, ya que  $(a + b)^2 = a^2 + b^2 + 2ab$

d) Verdadera,  $\left(\frac{a}{b}\right)^{-1} = \frac{a^{-1}}{b^{-1}} = \frac{b}{a}$

2.56 Explica si son verdaderas estas igualdades.

a)  $\frac{x^6}{x^3} = \frac{x^5}{x^2}$

b)  $x^4 \cdot x^3 = x^6 \cdot x^2$

a) Verdadera,  $\frac{x^6}{x^3} = \frac{x^5}{x^2} \Rightarrow x^{6-3} = x^{5-2} \Rightarrow x^3 = x^3$

b) Falsa,  $x^4 \cdot x^3 \neq x^6 \cdot x^2 \Rightarrow x^{4+3} \neq x^{6+2} \Rightarrow x^7 \neq x^8$

2.57 Razona si son verdaderas las siguientes igualdades.

a)  $(-3)^{-3} = -3^{-3}$

c)  $7 \cdot 2^{-2} = (7 \cdot 2)^{-2}$

b)  $2^{-2} = (-2)^2$

d)  $(-1)^{-1} = -1$

a) Verdadera, porque  $(-3)^{-3} = (-1)^{-3} \cdot 3^{-3} = (-1) \cdot 3^{-3} = -3^{-3}$

b) Falsa, porque  $2^{-2} = \frac{1}{2^2} = \frac{1}{4} \neq (-2)^2 = 4$

c) Falsa, porque  $7 \cdot 2^{-2} = \frac{7}{4} \neq \frac{1}{14} = (7 \cdot 2)^{-2}$

d) Verdadera, porque  $(-1)^{-1} = \frac{1}{-1} = -1$

2.58 Si,  $a^2 > b^2$ , ¿podemos deducir que  $a > b$ ? Analiza la respuesta buscando ejemplos.

No necesariamente. Si  $a < 0$ , por ejemplo,  $a = -1$  y  $b < 1$ , por ejemplo,  $b = 0,5$ ; se cumple que:  $a^2 > b^2$  ( $1 > 0,25$ ), pero  $a < b$  ( $-1 < 0,5$ ).

2.59 ¿Qué valores puede tomar un número  $a$  para que se cumpla que  $a^2 = a$ ?

Cero o uno.

2.60 Justifica si estas igualdades son verdaderas.

a)  $\sqrt{-16} = -4$

b)  $\sqrt[8]{0} = 0$

c)  $\sqrt[3]{-8} = -2$

d)  $\sqrt{5^{-4}} = 5^{-2}$

a) Falsa. Una raíz con índice par y radicando negativo no tiene ninguna solución.

b) Verdadera. Si el radicando de una raíz es 0, independientemente del índice, la solución va a ser cero.

c) Verdadera,  $(-2)^3 = -8$

d) Verdadera,  $\sqrt{5^{-4}} = 5^{\frac{-4}{2}} = 5^{-2}$

## 2 Potencias y raíces

2.61 ¿Es siempre la raíz cuadrada de un número menor que dicho número?

Analiza la respuesta buscando ejemplos.

No, para los números tales que  $0 < x < 1$ ,  $\sqrt{x} > x$ ; por ejemplo,  $x = 0,25$ ; entonces,  $\sqrt{x} = 0,5$ .

2.62 Indica si las siguientes igualdades son verdaderas o falsas.

a)  $\sqrt{a + b} = \sqrt{a} + \sqrt{b}$

b)  $(4 + 3)\sqrt{2} = 4 + 3\sqrt{2}$

c)  $\sqrt{a \cdot b} = \sqrt{a} \cdot \sqrt{b}$

d)  $(4 + 3)\sqrt{2} = 7\sqrt{2}$

a) Falsa. Contraejemplo:  $\sqrt{5} = 2,236$  y  $\sqrt{5} = \sqrt{1 + 4} \neq \sqrt{1} + \sqrt{4} = 1 + 2 = 3$

b) Falsa, porque  $(4 + 3)\sqrt{2} = 7\sqrt{2} = 9,9 \neq 4 + 3\sqrt{2} = 8,2$

c) Verdadera, porque  $\sqrt{a \cdot b} = (a \cdot b)^{\frac{1}{2}} = a^{\frac{1}{2}} \cdot b^{\frac{1}{2}} = \sqrt{a} \cdot \sqrt{b}$

d) Verdadera, porque  $4 + 3 = 7$

2.63 ¿Cuántas raíces cuartas tiene el número 81?

Por ser la raíz de un radicando positivo con índice par, existen dos soluciones, 3 y  $-3$ .

## 2 Potencias y raíces

### EJERCICIOS PARA ENTRENARSE

#### Potencias de exponente entero

2.29 Calcula estas potencias.

a)  $(-2)^3$

c)  $-3^{-2}$

b)  $1^{23}$

d)  $467^0$

a)  $(-2)^3 = -8$

c)  $-3^{-2} = -\frac{1}{9}$

b)  $1^{23} = 1$

d)  $467^0 = 1$

2.30 Expresa como una potencia de 2 cada número.

a) 1024

c)  $\frac{1}{64}$

b)  $4^{17}$

d)  $4 \cdot 8^3$

a)  $1024 = 2^{10}$

c)  $\frac{1}{64} = 2^{-6}$

b)  $4^{17} = (2^2)^{17} = 2^{34}$

d)  $4 \cdot 8^3 = 2^2 \cdot (2^3)^3 = 2^{11}$

2.31 Escribe como potencias positivas, las negativas, y viceversa.

a)  $4^{-3}$

b)  $\left(\frac{1}{5}\right)^2$

c)  $3^2$

d)  $\left(\frac{2}{3}\right)^{-4}$

a)  $\frac{1}{4^3}$

b)  $5^{-2}$

c)  $\frac{1}{3^{-2}}$

d)  $\left(\frac{3}{2}\right)^4$

2.32 Expresa estas operaciones como una sola potencia positiva.

a)  $2^3 \cdot 2^6$

d)  $7^9 : 7^{-2}$

b)  $3^{-2} \cdot 3^5$

e)  $4^2 \cdot 4^9 : 4^5$

c)  $(7^4)^{-3}$

f)  $9^2 \cdot 3^3$

a)  $2^{3+6} = 2^9$

d)  $7^{9-(-2)} = 7^{11}$

b)  $3^{-2+5} = 3^3$

e)  $4^{2+9-5} = 4^6$

c)  $7^{4 \cdot (-3)} = 7^{-12}$

f)  $3^{2 \cdot 2} \cdot 3^3 = 3^{4+3} = 3^7$

2.33 Calcula el resultado expresándolo en forma de potencia positiva.

a)  $\frac{16 \cdot 2^{-3}}{4^2}$

c)  $(5^3 \cdot 2^3)^2$

b)  $2^{-2} \cdot 3^{-2} \cdot 5^{-2}$

d)  $27^3 : 3^7 : 9^{-1}$

a)  $\frac{16 \cdot 2^{-3}}{4^2} = \frac{2^4 \cdot 2^{-3}}{(2^2)^2} = 2^{-3}$

b)  $2^{-2} \cdot 3^{-2} \cdot 5^{-2} = (2 \cdot 3 \cdot 5)^{-2} = 30^{-2}$

c)  $(5^3 \cdot 2^3)^2 = (10^3)^2 = 10^6$

d)  $27^3 : 3^7 : 9^{-1} = (3^3)^3 : 3^7 : (3^2)^{-1} = 3^9 : 3^7 : 3^{-2} = 3^4$

## 2 Potencias y raíces

### Potencias de 10. Notación científica

2.34 Escribe en notación científica estos números.

a)  $234,9 \cdot 10^4$

b)  $\frac{3}{10^3}$

a)  $2,349 \cdot 10^6$

b)  $3 \cdot 10^{-3}$

c) 23 millones

d) 0,0000245

c)  $2,3 \cdot 10^7$

d)  $2,45 \cdot 10^{-5}$

2.35 Realiza estas operaciones y expresa el resultado en notación científica.

a)  $4,02 \cdot 10^4 + 5,1 \cdot 10^4$

b)  $(3 \cdot 10^5) \cdot (2 \cdot 10^4)$

a)  $4,02 \cdot 10^4 + 5,1 \cdot 10^4 = 9,12 \cdot 10^4$

b)  $(3 \cdot 10^5) \cdot (2 \cdot 10^4) = 6 \cdot 10^9$

c)  $3,11 \cdot 10^3 - 2,2 \cdot 10^3$

d)  $(7 \cdot 10^8) : (4 \cdot 10^{-3})$

c)  $3,11 \cdot 10^3 - 2,2 \cdot 10^3 = 9,1 \cdot 10^2$

d)  $(7 \cdot 10^8) : (4 \cdot 10^{-3}) = 1,75 \cdot 10^{11}$

2.36 Una persona duerme, por término medio, ocho horas diarias. Expresa en notación científica los segundos que ha dormido, en toda su vida, una persona de ochenta años.

80 años. Cada año tiene 365 días, de cada día duerme 8 horas, cada hora tiene 60 minutos, y cada minuto, 60 segundos.

$$80 \cdot 365 \cdot 8 \cdot 60 \cdot 60 = 840\,960\,000 = 8,4096 \cdot 10^8 \text{ segundos}$$

### Radicales. Potencias de exponente fraccionario

2.37 Calcula cada raíz con una aproximación de una cifra decimal, por exceso y por defecto.

a)  $\sqrt[3]{35}$

b)  $\sqrt[4]{300}$

	$\sqrt[3]{35}$	$\sqrt[4]{300}$
Por exceso	$3,2^3 = 32,8$	$4,1^4 = 282,6$
Por defecto	$3,3^3 = 35,9$	$4,2^4 = 311,2$

2.38 Indica el número de raíces de estos radicales.

a)  $\sqrt[5]{243}$

b)  $\sqrt[3]{-125}$

a) Una, porque tiene índice impar.

b) Una, porque tiene índice impar.

c) Ninguna, porque tiene índice par y radicando negativo.

d) Dos, porque tiene índice par y radicando positivo.

c)  $\sqrt[4]{-16}$

d)  $\sqrt{64}$

2.39 Calcula estas raíces.

a)  $\sqrt[4]{3^8}$

b)  $\sqrt[3]{7^9}$

a)  $\sqrt[4]{3^8} = 3^{\frac{8}{4}} = 3^2 = 9$

b)  $\sqrt[3]{7^9} = 7^{\frac{9}{3}} = 7^3 = 343$

c)  $\sqrt{2^{12}}$

d)  $\sqrt[5]{3^{20}}$

c)  $\sqrt{2^{12}} = 2^{\frac{12}{2}} = 2^6 = 64$

d)  $\sqrt[5]{3^{20}} = 3^{\frac{20}{5}} = 3^4 = 81$

## 2 Potencias y raíces

2.40 Comprueba si los siguientes radicales son equivalentes.

a)  $\sqrt[3]{4}$  y  $\sqrt[6]{2^4}$

c)  $\sqrt{7^{-1}}$  y  $\sqrt[4]{-49}$

b)  $\sqrt[5]{5}$  y  $\sqrt[7]{7}$

d)  $\sqrt[3]{\frac{8}{125}}$  y  $\frac{2}{5}$

a)  $\sqrt[3]{4} = \sqrt[3]{2^2} = 2^{\frac{2}{3}}$ ;  $\sqrt[6]{2^4} = 2^{\frac{4}{6}} = 2^{\frac{2}{3}}$ . Sí, son equivalentes.

b) No son equivalentes.

c) No son equivalentes.

d)  $\sqrt[3]{\frac{8}{125}} = \sqrt[3]{\frac{2^3}{5^3}} = \frac{2}{5}$ . Sí, son equivalentes.

2.41 Expresa los siguientes radicales con el mismo índice.

a)  $\sqrt[4]{3}$  y  $\sqrt[8]{5}$

c)  $\sqrt{2^3}$  y  $\sqrt[5]{5}$

b)  $\sqrt{5}$  y  $\sqrt[7]{2^3}$

d)  $\sqrt[3]{2}$  y  $\sqrt[4]{7}$

a)  $\sqrt[4]{3} = \sqrt[4 \cdot 2]{3^2} = \sqrt[8]{9}$

$\sqrt[8]{5}$

b)  $\sqrt{5} = \sqrt[2 \cdot 7]{5^7} = \sqrt[14]{5^7}$

$\sqrt[7]{2^3} = \sqrt[7 \cdot 2]{2^{3 \cdot 2}} = \sqrt[14]{2^6}$

c)  $\sqrt{2^3} = \sqrt[2 \cdot 5]{2^{3 \cdot 5}} = \sqrt[10]{2^{15}}$

$\sqrt[5]{5} = \sqrt[5 \cdot 2]{5^2} = \sqrt[10]{5^2}$

d)  $\sqrt[3]{2} = \sqrt[3 \cdot 4]{2^4} = \sqrt[12]{2^4}$

$\sqrt[4]{7} = \sqrt[4 \cdot 3]{7^3} = \sqrt[12]{7^3}$

2.42 Escribe estas potencias de exponente fraccionario como radicales.

a)  $2^{\frac{5}{3}}$

c)  $3^{-\frac{3}{2}}$

b)  $36^{\frac{3}{2}}$

d)  $4^{-\frac{2}{7}}$

a)  $2^{\frac{5}{3}} = \sqrt[3]{2^5}$

c)  $3^{-\frac{3}{2}} = \sqrt{3^{-3}}$

b)  $36^{\frac{3}{2}} = \sqrt{36^3}$

d)  $4^{-\frac{2}{7}} = \sqrt[7]{4^{-2}}$

2.43 Expresa los siguientes radicales en forma de potencia con exponente fraccionario.

a)  $\sqrt[4]{7^5}$

b)  $\sqrt[5]{\left(\frac{1}{2}\right)^3}$

c)  $\sqrt[3]{-81}$

d)  $\frac{1}{\sqrt[3]{2}}$

a)  $\sqrt[4]{7^5} = 7^{\frac{5}{4}}$

b)  $\sqrt[5]{\left(\frac{1}{2}\right)^3} = 2^{-\frac{3}{5}}$

c)  $\sqrt[3]{-81} = -3^{\frac{4}{3}}$

d)  $\frac{1}{\sqrt[3]{2}} = 2^{-\frac{1}{3}}$

2.44 Calcula estas raíces expresándolas primero como potencias de exponente fraccionario.

a)  $\sqrt[5]{8^{10}}$

b)  $\sqrt[3]{\frac{1}{4^3}}$

c)  $\sqrt[8]{2^{16}}$

d)  $\frac{1}{\sqrt{10^6}}$

a)  $\sqrt[5]{8^{10}} = 8^{\frac{10}{5}} = 8^2 = 64$

c)  $\sqrt[8]{2^{16}} = 2^{\frac{16}{8}} = 2^2 = 4$

b)  $\sqrt[3]{\frac{1}{4^3}} = 4^{-\frac{3}{3}} = 4^{-1} = \frac{1}{4}$

d)  $\frac{1}{\sqrt{10^6}} = 10^{-\frac{6}{2}} = 10^{-3} = 0,001$



## 2 Potencias y raíces

### Cálculo con potencias y raíces

2.45 Realiza estas operaciones.

a)  $\sqrt{216} : \sqrt{6}$

b)  $\sqrt[3]{25} \cdot \sqrt[3]{5}$

a)  $\sqrt{216} : \sqrt{6} = \sqrt{\frac{216}{6}} = \sqrt{36} = 6$

b)  $\sqrt[3]{25} \cdot \sqrt[3]{5} = \sqrt[3]{5^3} = 5$

c)  $\sqrt[3]{729} : \sqrt[3]{27}$

d)  $(\sqrt[4]{16})^2$

c)  $\sqrt[3]{729} : \sqrt[3]{27} = \sqrt[3]{\frac{729}{27}} = \sqrt[3]{27} = 3$

d)  $(\sqrt[4]{16})^2 = (\sqrt[2]{2^4})^2 = 2^2 = 4$

2.46 Efectúa las siguientes operaciones.

a)  $(3 \cdot \sqrt{2})^2$

b)  $\frac{\sqrt{24}}{\sqrt{8}}$

a)  $(3 \cdot \sqrt{2})^2 = 3^2 \cdot 2 = 18$

b)  $\frac{\sqrt{24}}{\sqrt{8}} = \sqrt{\frac{24}{8}} = \sqrt{3}$

c)  $(\sqrt{5} \cdot \sqrt{3})^4$

d)  $\left(\frac{2}{\sqrt{5}}\right)^4$

c)  $(\sqrt{5} \cdot \sqrt{3})^4 = 5^2 \cdot 3^2 = 225$

d)  $\left(\frac{2}{\sqrt{5}}\right)^4 = \frac{2^4}{5^2} = \frac{16}{25} = 0,64$

2.47 Factoriza los radicandos para obtener cada raíz.

a)  $\sqrt{129\,600}$

b)  $\sqrt[6]{15\,625}$

a)  $\sqrt{129\,600} = \sqrt{5^2 \cdot 3^4 \cdot 2^6} = 5 \cdot 3^2 \cdot 2^3 = 360$

b)  $\sqrt[6]{15\,625} = \sqrt[6]{5^6} = 5$

c)  $\sqrt[3]{9\,261}$

d)  $\sqrt[5]{537\,824}$

c)  $\sqrt[3]{9\,261} = \sqrt[3]{3^3 \cdot 7^3} = 3 \cdot 7 = 21$

d)  $\sqrt[5]{537\,824} = \sqrt[5]{2^5 \cdot 7^5} = 2 \cdot 7 = 14$

2.48 Expresa cada número como un radical.

a)  $5\sqrt{5}$

b)  $7\sqrt[3]{7^3}$

a)  $5\sqrt{5} = \sqrt{5^3} = \sqrt{125}$

b)  $7\sqrt[3]{7^3} = \sqrt[3]{7^9} = \sqrt[3]{16\,807}$

c)  $3\sqrt[4]{2}$

d)  $2^2 \cdot \sqrt[3]{2}$

c)  $3\sqrt[4]{2} = \sqrt[4]{3^4 \cdot 2} = \sqrt[4]{162}$

d)  $2^2 \cdot \sqrt[3]{2} = \sqrt[3]{2^7} = \sqrt[3]{128}$

2.49 Realiza las sumas de radicales.

a)  $\sqrt{32} - \sqrt{2}$

b)  $\sqrt{50} - 2\sqrt{20}$

a)  $\sqrt{32} - \sqrt{2} = 4\sqrt{2} - \sqrt{2} = 3\sqrt{2}$

b)  $\sqrt{50} - 2\sqrt{20} = 5\sqrt{2} - 4\sqrt{2} = \sqrt{2}$

c)  $5\sqrt{18} - \sqrt{8} + 2\sqrt{72} = 15\sqrt{2} - 2\sqrt{2} + 12\sqrt{2} = 25\sqrt{2}$

d)  $3 \cdot \sqrt[3]{24} + \sqrt[3]{375} = 6\sqrt[3]{3} + 5\sqrt[3]{3} = 11\sqrt[3]{3}$

c)  $5\sqrt{18} - \sqrt{8} + 2\sqrt{72}$

d)  $3 \cdot \sqrt[3]{24} + \sqrt[3]{375}$

## 2 Potencias y raíces

2.50 Calcula el valor de estas potencias.

a)  $8^{\frac{1}{3}}$

b)  $32^{-\frac{1}{5}}$

c)  $81^{\frac{3}{4}}$

d)  $0^{\frac{2}{4}}$

a)  $8^{\frac{1}{3}} = (2^3)^{\frac{1}{3}} = 2$

b)  $32^{-\frac{1}{5}} = (2^5)^{-\frac{1}{5}} = 2^{-1}$

c)  $81^{\frac{3}{4}} = (3^4)^{\frac{3}{4}} = 3$

d)  $0^{\frac{2}{4}} = 0$

2.51 Escribe estas expresiones en forma de potencia, pero con un solo exponente.

a)  $(2^{\frac{1}{3}})^4$

b)  $(\sqrt[3]{5})^4$

c)  $(25^{-\frac{1}{2}})^{-2}$

d)  $\left(\frac{1}{\sqrt{2}}\right)^4$

a)  $(2^{\frac{1}{3}})^4 = 2^{\frac{4}{3}}$

c)  $(25^{-\frac{1}{2}})^{-2} = 25^{\frac{2}{2}} = 25 = 5^2$

b)  $(\sqrt[3]{5})^4 = 5^{\frac{4}{3}}$

d)  $\left(\frac{1}{\sqrt{2}}\right)^4 = (2^{-\frac{1}{2}})^4 = 2^{-2}$

2.52 Efectúa las operaciones.

a)  $\sqrt{3} \cdot \sqrt[4]{3} \cdot \sqrt[8]{3}$

c)  $\sqrt[5]{2} : \sqrt[3]{2^2} \cdot \sqrt[10]{2^7}$

b)  $\sqrt[3]{3} \cdot \sqrt[4]{3^3} : \sqrt[6]{3^4}$

d)  $\sqrt{\sqrt{5}} \cdot (\sqrt{3})^2$

a)  $\sqrt{3} \cdot \sqrt[4]{3} \cdot \sqrt[8]{3} = \sqrt[8]{3^4} \cdot \sqrt[8]{3^2} \cdot \sqrt[8]{3} = \sqrt[8]{3^4 \cdot 3^2 \cdot 3} = \sqrt[8]{3^7}$

b)  $\sqrt[3]{3} \cdot \sqrt[4]{3^3} : \sqrt[6]{3^4} = \sqrt[12]{3^4} \cdot \sqrt[12]{3^9} : \sqrt[12]{3^8} = \sqrt[12]{3^4 \cdot 3^9} : 3^{\frac{8}{12}} = \sqrt[12]{3^5}$

c)  $\sqrt[5]{2} : \sqrt[3]{2^2} \cdot \sqrt[10]{2^7} = \sqrt[30]{2^6} : 2^{\frac{20}{30}} \cdot 2^{\frac{21}{30}} = \sqrt[30]{2^{6-20+21}} = \sqrt[30]{2^7}$

d)  $\sqrt{\sqrt{5}} \cdot (\sqrt{3})^2 = 3^2 \sqrt{5}$

2.53 Escribe en forma de potencia estas expresiones.

a)  $3^x \cdot 5^x \cdot 6^x$

b)  $\frac{x}{\sqrt{x}}$

c)  $(\sqrt[3]{x})^2$

d)  $\sqrt{\sqrt[3]{\sqrt{x}}}$

a)  $3^x \cdot 5^x \cdot 6^x = (3 \cdot 5 \cdot 6)^x = 90^x$

c)  $(\sqrt[3]{x})^2 = x^{\frac{2}{3}}$

b)  $\frac{x}{\sqrt{x}} = x^{\frac{1}{2}}$

d)  $\sqrt{\sqrt[3]{\sqrt{x}}} = x^{\frac{1}{12}}$

2.54 Realiza las siguientes operaciones.

a)  $\sqrt[3]{5} \cdot 3^{\frac{1}{2}} \cdot 5^{\frac{3}{4}}$

c)  $5^{\frac{1}{2}} \cdot 2 \cdot \sqrt[3]{7^4}$

b)  $(3^2)^{\frac{2}{3}} \cdot \sqrt{\sqrt{2}} \cdot 5^{\frac{1}{6}}$

d)  $7^{\frac{1}{5}} \cdot (6^{\frac{2}{10}} \cdot \sqrt[4]{8})$

a)  $\sqrt[3]{5}, 3^{\frac{1}{2}} \cdot 5^{\frac{3}{4}} = \sqrt[12]{5^4} \cdot 3^{\frac{6}{12}} \cdot 5^{\frac{9}{12}} = 5^{\frac{13}{12}} \cdot 3^{\frac{6}{12}}$

b)  $(3^2)^{\frac{2}{3}} \cdot \sqrt{\sqrt{2}} \cdot 5^{\frac{1}{6}} = 3^{\frac{4}{3}} \cdot 2^{\frac{1}{4}} \cdot 5^{\frac{1}{6}} = \sqrt[12]{3^{16} \cdot 2^3 \cdot 5^2} = 3^{\frac{4}{3}} \cdot 2^{\frac{3}{12}} \cdot 5^{\frac{2}{12}}$

c)  $5^{\frac{1}{2}} \cdot 2 \cdot \sqrt[3]{7^4} = 2 \sqrt[6]{5^3 \cdot 7^8}$

d)  $7^{\frac{1}{5}} \cdot (6^{\frac{2}{10}} \cdot \sqrt[4]{8})^{\frac{1}{2}} = 7^{\frac{1}{5}} \cdot ((3 \cdot 2)^{\frac{2}{10}} \cdot 2^{\frac{3}{4}})^{\frac{1}{2}} = 7^{\frac{1}{5}} \cdot 3^{\frac{2}{20}} \cdot 2^{\frac{2}{20}} \cdot 2^{\frac{3}{4}} = \sqrt[20]{7^4 \cdot 3^2 \cdot 2^{17}}$

## 2 Potencias y raíces

### EJERCICIOS PROPUESTOS

2.1 Escribe como potencias positivas las negativas, y viceversa.

a)  $8^{-3}$

b)  $\frac{1}{6^{-4}}$

c)  $5^2$

d)  $\left(\frac{5}{2}\right)^{-3}$

a)  $\frac{1}{8^3}$

b)  $6^4$

c)  $\frac{1}{5^{-2}}$

d)  $\left(\frac{2}{5}\right)^3$

2.2 Expresa estas potencias como potencias únicas y calcula las operaciones.

a)  $2^3 \cdot 2^5$

c)  $6^2 : 6^{-4}$

b)  $6^{-3} \cdot 6^{-3}$

d)  $10^2 : 10^4$

a)  $2^{3+5} = 2^8 = 256$

c)  $6^{2-(-4)} = 6^6 = 46\,656$

b)  $6^{-3+(-3)} = 6^{-6} = 0,000021$

d)  $10^{2-4} = 10^{-2} = 0,01$

2.3 Expresa en forma de potencia única estas potencias y obtén el resultado.

a)  $2^{-2} \cdot 3^{-2} \cdot 7^{-2}$

c)  $35^3 : 5^3 \cdot 7^{-3}$

b)  $3^4 \cdot 6^4 : 18^{-3}$

d)  $8^2 : 2^2 : 4^{-2}$

a)  $(2 \cdot 3 \cdot 7)^{-2} = 42^{-2} = 0,00056$

b)  $(3 \cdot 6)^4 : 18^{-3} = 18^4 : 18^{-3} = 18^{4-(-3)} = 18^7 = 3,93 \cdot 10^{22}$

c)  $(35 : 5 : 7)^3 = 1^3 = 1$

d)  $(8 : 2)^2 : 4^{-2} = 4^2 : 4^{-2} = 4^4 = 256$

2.4 Escribe las siguientes potencias como potencias únicas y calcula el resultado.

a)  $(3^{-3})^2$

c)  $(2^{-2})^4$

b)  $(2^2)^{-3}$

d)  $(5^{-3})^{-2}$

a)  $3^{(-3) \cdot 2} = 3^{-6} = 0,00137$

c)  $2^{(-2) \cdot 4} = 2^{-8} = 0,00391$

b)  $2^{2 \cdot (-3)} = 2^{-6} = 0,01563$

d)  $5^{(-3) \cdot (-2)} = 5^6 = 15\,625$

2.5 Expresa cada número en notación científica.

a)  $123,5245 \cdot 10^5$

c)  $5\,437,65 \cdot 10^8$

b)  $0,01245 \cdot 10^9$

d)  $0,0054376$

a)  $1,235245 \cdot 10^7$

c)  $5,43765 \cdot 10^{11}$

b)  $1,245 \cdot 10^7$

d)  $5,4376 \cdot 10^{-3}$

2.6 Escribe en notación científica estos números.

a)  $1\,200\,000$

c)  $0,00000045$

b)  $3\,230\,000\,000$

d)  $0,00000000132$

a)  $1,2 \cdot 10^6$

c)  $4,5 \cdot 10^{-7}$

b)  $3,23 \cdot 10^9$

d)  $1,32 \cdot 10^{-9}$

2.7 Realiza estas operaciones y expresa el resultado en notación científica.

a)  $8,05 \cdot 10^7 + 3,16 \cdot 10^7$

b)  $3,13 \cdot 10^8 - 1,66 \cdot 10^7$

a)  $(8,05 + 3,16) \cdot 10^7 = 11,21 \cdot 10^7 = 1,121 \cdot 10^8$

b)  $(3,13 \cdot 10 - 1,66) \cdot 10^7 = (31,3 - 1,66) \cdot 10^7 = 29,64 \cdot 10^7 = 2,964 \cdot 10^8$

## 2 Potencias y raíces

- 2.8 La masa de la Luna es de  $7,34 \cdot 10^{23}$  kilogramos, y la de la Tierra, de  $5,98 \cdot 10^{24}$  kilogramos. ¿A cuántas Lunas equivale la masa de la Tierra?

$$\frac{5,98 \cdot 10^{24}}{7,34 \cdot 10^{23}} = 8,147$$

La masa de la Tierra es aproximadamente 8 Lunas.

- 2.9 Expresa en forma de raíz estas igualdades.

a)  $9^2 = 81$                       b)  $6^3 = 216$                       c)  $(-4)^3 = -64$                       d)  $(-10)^3 = -1000$   
a)  $9 = \sqrt{81}$                               c)  $-4 = \sqrt[3]{-64}$   
b)  $6 = \sqrt[3]{216}$                               d)  $-10 = \sqrt[3]{-1000}$

- 2.10 Escribe en forma de raíz cada igualdad y luego halla el valor de  $x$ .

a)  $x^2 = 144$                       b)  $x^3 = \frac{1}{1000}$                       c)  $x^2 = \frac{16}{25}$                       d)  $x^5 = -100000$   
a)  $x = \sqrt{144} = \pm 12$                       c)  $x = \sqrt{\frac{16}{25}} = \frac{\sqrt{16}}{\sqrt{25}} = \pm \frac{4}{5}$   
b)  $x = \sqrt[3]{\frac{1}{1000}} = \frac{\sqrt[3]{1}}{\sqrt[3]{1000}} = \frac{1}{10}$                       d)  $x^5 = -100000 \Rightarrow x = \sqrt[5]{-100000} = -10$

- 2.11 Calcula cada raíz con una aproximación de dos cifras decimales, por exceso y por defecto.

a)  $\sqrt[5]{58}$                       b)  $\sqrt[4]{49}$                       c)  $\sqrt[3]{150}$                       d)  $\sqrt[6]{100}$

	$\sqrt[5]{58}$	$\sqrt[4]{49}$	$\sqrt[3]{150}$	$\sqrt[6]{100}$
Por exceso	$2,26^5 = 58,95$	$2,65^4 = 49,31$	$5,32^3 = 150,57$	$2,16^6 = 101,56$
Por defecto	$2,25^5 = 57,66$	$2,64^4 = 48,57$	$5,31^3 = 149,72$	$2,15^6 = 98,773$

- 2.12 Calcula por aproximación estas raíces.

a)  $\sqrt{0,25}$                       b)  $\sqrt[3]{0,064}$                       c)  $\sqrt{0,81}$                       d)  $\sqrt[3]{0,125}$

a)

	Por defecto	Por exceso
Entero	$0^2 = 0$	$1^2 = 1$
Decimal	$0,5^2 = 0,25$	Resultado exacto

b)

	Por defecto	Por exceso
Entero	$0^3 = 0$	$1^3 = 1$
Decimal	$0,4^3 = 0,064$	Resultado exacto

c)

	Por defecto	Por exceso
Entero	$0^2 = 0$	$1^2 = 1$
Decimal	$0,9^2 = 0,81$	Resultado exacto

d)

	Por defecto	Por exceso
Entero	$0^3 = 0$	$1^3 = 1$
Decimal	$0,5^3 = 0,125$	Resultado exacto

## 2 Potencias y raíces

2.13 Indica el número de raíces de estos radicales.

a)  $\sqrt{8}$

b)  $\sqrt[3]{32}$

c)  $\sqrt[5]{-12}$

d)  $\sqrt{-4}$

- a) Dos, porque tiene índice par y radicando positivo.  
b) Una, porque el índice es impar.  
c) Una, porque el índice es impar.  
d) Ninguna, porque el índice es par y el radicando es negativo.

2.14 Escribe tres radicales equivalentes en cada caso.

a)  $\sqrt[4]{3}$

b)  $\sqrt[5]{2^3}$

a)  $\sqrt[4]{3} = \sqrt[4 \cdot 2]{3^2} = \sqrt[8]{9}$ ;

$\sqrt[4]{3} = \sqrt[4 \cdot 3]{3^3} = \sqrt[12]{27}$ ;

$\sqrt[4]{3} = \sqrt[4 \cdot 4]{3^4} = \sqrt[16]{81}$

b)  $\sqrt[5]{2^3} = \sqrt[5 \cdot 3]{(2^3)^3} = \sqrt[15]{2^9}$ ;

$\sqrt[5]{2^3} = \sqrt[5 \cdot 5]{(2^3)^5} = \sqrt[25]{2^{15}}$ ;

$\sqrt[5]{2^3} = \sqrt[5 \cdot 10]{(2^3)^{10}} = \sqrt[50]{2^{30}}$

2.15 Comprueba si los radicales son equivalentes.

a)  $\sqrt[5]{11^2}$  y  $\sqrt[10]{11^6}$

b)  $\sqrt[3]{13^2}$  y  $\sqrt[12]{13^8}$

a)  $\sqrt[5]{11^2} = \sqrt[5 \cdot 2]{(11^2)^2} = \sqrt[10]{11^4}$ . No son equivalentes.

b)  $\sqrt[3]{13^2} = \sqrt[3 \cdot 4]{(13^2)^4} = \sqrt[12]{13^8}$ . Son equivalentes.

2.16 Expresa los siguientes pares de radicales con el mismo índice.

a)  $\sqrt{11}$  y  $\sqrt[3]{7^2}$

b)  $\sqrt[3]{5}$  y  $\sqrt[6]{25}$

a)  $\sqrt{11} = \sqrt[2 \cdot 3]{11^3} = \sqrt[6]{11^3}$  y  $\sqrt[3]{7^2} = \sqrt[3 \cdot 2]{(7^2)^2} = \sqrt[6]{7^4}$

b)  $\sqrt[3]{5} = \sqrt[3 \cdot 2]{5^2} = \sqrt[6]{5^2} = \sqrt[6]{25}$

2.17 Escribe en forma radical estas potencias.

a)  $3^{\frac{4}{3}}$

b)  $5^{\frac{7}{2}}$

c)  $7^{\frac{2}{5}}$

d)  $3^{\frac{1}{5}}$

a)  $\sqrt[3]{3^4}$

b)  $\sqrt{5^7}$

c)  $\sqrt[5]{7^2}$

d)  $\sqrt[5]{3}$

2.18 Expresa estas raíces en forma potencial.

a)  $\sqrt[3]{27}$

b)  $\sqrt[8]{64}$

c)  $\sqrt[3]{-125}$

d)  $\sqrt[4]{1000}$

a)  $27^{\frac{1}{3}} = 3^{\frac{3}{3}} = 3$

c)  $(-125)^{\frac{1}{3}} = (-5)^{\frac{3}{3}} = -5$

b)  $64^{\frac{1}{8}} = 2^{\frac{6}{8}} = 2^{\frac{3}{4}}$

d)  $1000^{\frac{1}{4}} = 10^{\frac{3}{4}}$

2.19 Calcula las raíces expresándolas como exponente fraccionario.

a)  $\sqrt[3]{7^9}$

b)  $\sqrt[3]{10^{12}}$

c)  $\sqrt{13^4}$

d)  $\sqrt[4]{15^8}$

a)  $7^{\frac{9}{3}} = 7^3 = 343$

c)  $13^{\frac{4}{2}} = 13^2 = 169$

b)  $10^{\frac{12}{3}} = 10^4 = 10000$

d)  $15^{\frac{8}{4}} = 15^2 = 225$

## 2 Potencias y raíces

2.20 Indica qué pares de potencias son iguales.

a)  $17^{\frac{2}{5}}$  y  $17^{\frac{4}{10}}$

c)  $11^4$  y  $11^{\frac{15}{30}}$

b)  $29^{\frac{5}{8}}$  y  $29^{\frac{3}{4}}$

d)  $37^{\frac{1}{3}}$  y  $37^{0,666\dots}$

a) Son iguales. Si simplificamos  $\frac{4}{10}$ , tenemos  $\frac{2}{5}$ .

b) No son iguales, porque las fracciones  $\frac{5}{8}$  y  $\frac{3}{4}$  no son equivalentes.

c) Son iguales. Ambas tienen por fracción irreducible  $\frac{1}{2}$ .

d) Son iguales. Si pasamos  $\frac{1}{3}$  a número decimal, obtenemos 0,6666...

2.21 Calcula cada raíz después de factorizar.

a)  $\sqrt{144}$

c)  $\sqrt{255}$

b)  $\sqrt[3]{0,027}$

d)  $\sqrt[3]{-0,008}$

a)  $\sqrt{144} = \sqrt{2^4 \cdot 3^2} = 2^2 \cdot 3 = 12$

b)  $\sqrt[3]{0,027} = \sqrt[3]{27 \cdot 10^{-3}} = \sqrt[3]{3^3 \cdot 10^{-3}} = 3 \cdot 10^{-1} = 0,3$

c)  $\sqrt{225} = \sqrt{5^2 \cdot 3^2} = 5 \cdot 3 = 15$

d)  $\sqrt[3]{-0,008} = \sqrt[3]{-8 \cdot 10^{-3}} = \sqrt[3]{-2^3 \cdot 10^{-3}} = -2 \cdot 10^{-1} = -0,2$

2.22 Realiza estas operaciones.

a)  $\sqrt[3]{5} \cdot \sqrt[3]{7} \cdot \sqrt[3]{2}$

c)  $\sqrt{5} \cdot (\sqrt{2})^3$

b)  $\sqrt[5]{3} \cdot \sqrt[5]{4} : \sqrt[5]{2}$

d)  $\sqrt[4]{\sqrt[5]{6}}$

a)  $\sqrt[3]{5} \cdot \sqrt[3]{7} \cdot \sqrt[3]{2} = \sqrt[3]{5 \cdot 7 \cdot 2} = \sqrt[3]{70}$

c)  $\sqrt{5} \cdot (\sqrt{2})^3 = \sqrt{5} \cdot \sqrt{2^3} = \sqrt{5 \cdot 2^3} = \sqrt{40}$

b)  $\sqrt[5]{3} \cdot \sqrt[5]{4} : \sqrt[5]{2} = \sqrt[5]{3 \cdot 4 : 2} = \sqrt[5]{6}$

d)  $\sqrt[4]{\sqrt[5]{6}} = \sqrt[4 \cdot 5]{6} = \sqrt[20]{6}$

2.23 Introduce en el radical los números que están fuera.

a)  $3\sqrt{3}$

c)  $11\sqrt{7}$

b)  $7\sqrt[3]{2}$

d)  $4\sqrt[3]{4}$

a)  $3\sqrt{3} = \sqrt{3^2 \cdot 3} = \sqrt{27}$

c)  $11\sqrt{7} = \sqrt{11^2 \cdot 7} = \sqrt{847}$

b)  $7\sqrt[3]{2} = \sqrt[3]{7^3 \cdot 2} = \sqrt[3]{686}$

d)  $4\sqrt[3]{4} = \sqrt[3]{4^3 \cdot 4} = \sqrt[3]{256}$

2.24 Efectúa estas sumas de radicales.

a)  $3\sqrt{18} - 5\sqrt{32} + 6\sqrt{50}$

b)  $12\sqrt[3]{81} - 6\sqrt[3]{24}$

a)  $3\sqrt{18} - 5\sqrt{32} + 6\sqrt{50} = 3\sqrt{2 \cdot 3^2} - 5\sqrt{2^5} + 6\sqrt{2 \cdot 5^2} = 3 \cdot 3\sqrt{2} - 5 \cdot 2^2\sqrt{2} + 6 \cdot 5\sqrt{2} = 19\sqrt{2}$

b)  $12\sqrt[3]{81} - 6\sqrt[3]{24} = 12\sqrt[3]{3^4} - 6\sqrt[3]{3 \cdot 2^3} = 12 \cdot 3\sqrt[3]{3} - 6 \cdot 2\sqrt[3]{3} = 24\sqrt[3]{3}$

## 2 Potencias y raíces

2.25 Calcula el valor de estas operaciones.

a)  $64^{-\frac{2}{3}}$

c)  $(11^{\frac{2}{5}})^{\frac{5}{2}}$

b)  $7^{-\frac{1}{2}} \cdot \sqrt{7}$

d)  $4^{-\frac{3}{2}}$

a)  $64^{-\frac{2}{3}} = (2^6)^{-\frac{2}{3}} = 2^{-4} = 0,0625$

b)  $7^{-\frac{1}{2}} \cdot \sqrt{7} = 7^{-\frac{1}{2}} \cdot 7^{\frac{1}{2}} = 7^{-\frac{1}{2} + \frac{1}{2}} = 7^0 = 1$

c)  $(11^{\frac{2}{5}})^{\frac{5}{2}} = 11^{\frac{2}{5} \cdot \frac{5}{2}} = 11^1 = 11$

d)  $4^{-\frac{3}{2}} = (2^2)^{-\frac{3}{2}} = 2^{-3} = 0,125$

2.26 Realiza las siguientes operaciones expresando los radicales como potencias fraccionarias.

a)  $\sqrt[7]{2} \cdot \sqrt[5]{2}$

c)  $\sqrt[4]{5^3} : \sqrt[12]{7}$

b)  $\sqrt{12} \cdot \sqrt[3]{5}$

d)  $\sqrt{\sqrt[5]{3^2}}$

a)  $\sqrt[7]{2} \cdot \sqrt[5]{2} = \sqrt[35]{2^5} \cdot \sqrt[35]{2^7} = \sqrt[35]{2^{12}}$

b)  $\sqrt{12} \cdot \sqrt[5]{5} = \sqrt[30]{12^3} \cdot \sqrt[30]{5^2} = \sqrt[6]{12^3 \cdot 5^2} = \sqrt[6]{43\,200}$

c)  $\sqrt[4]{5^3} : \sqrt[12]{7} = \sqrt[4 \cdot 3]{(5^3)^3} : \sqrt[12]{7} = \sqrt[12]{5^9} : 7$

d)  $\sqrt{\sqrt[5]{3^2}} = \sqrt[2 \cdot 5]{3^2} = \sqrt[5]{3}$

## 2 Potencias y raíces

### PARA INTERPRETAR Y RESOLVER

#### 2.90 Cuadrados y cubos.

En las siguientes tablas aparecen los 14 y 10 primeros cuadrados y cubos perfectos.

Cuadrados perfectos	
1	64
4	81
9	100
16	121
25	144
36	169
49	196

Cubos perfectos	
1	216
8	343
27	512
64	729
125	1 000

- Escribe un número distinto de la unidad que sea cuadrado y cubo perfecto a la vez
- Comprueba que la suma de los dos primeros cubos perfectos es un cuadrado perfecto.
- Comprueba que lo mismo ocurre para la suma de los tres y de los cuatro primeros cubos perfectos, y realiza una conclusión basada en las anteriores comprobaciones.
- Comprueba que la conjetura también se verifica para la suma de los cinco y de los seis primeros cubos perfectos.

a)  $64 = 8^2 = 4^3$

b)  $1^3 + 2^3 = 1 + 8 = 9 = 3^2$

c)  $1^3 + 2^3 + 3^3 = 1 + 8 + 27 = 36 = 6^2$      $1^3 + 2^3 + 3^3 + 4^3 = 1 + 8 + 27 + 64 = 100 = 10^2$

La suma de  $n$  cubos perfectos es un cuadrado perfecto  $1^3 + 2^3 + 3^3 + \dots + n^3 = (1 + 2 + \dots + n)^2$ .

d)  $1^3 + 2^3 + 3^3 + 4^3 + 5^3 = 1 + 8 + 27 + 64 + 125 = 225 = (1 + 2 + 3 + 4 + 5)^2 = 15^2$

$1^3 + 2^3 + 3^3 + 4^3 + 5^3 + 6^3 = 1 + 8 + 27 + 64 + 125 + 216 = 441 = (1 + 2 + 3 + 4 + 5 + 6)^2 = 21^2$

#### 2.91 Nuestro Planeta

A continuación se muestran algunas dimensiones aproximadas y otras características de nuestro planeta.

Radio medio	6 370 km
Densidad media	5 500 kg/m <sup>3</sup>
Masa de la atmósfera	$5 \cdot 10^{18}$ kg
Masa de la hidrosfera	$1,5 \cdot 10^{21}$ kg
Área ocupada por los mares y océanos	$3,6 \cdot 10^8$ km <sup>2</sup>

Utilizando cuando sea necesario la notación científica y razonando como si el planeta tuviera forma esférica, calcula de forma aproximada:

- La superficie total de la Tierra.
- El volumen total de la Tierra.
- La masa total de la Tierra recordando que  $\text{Densidad} = \frac{\text{Masa}}{\text{Volumen}}$
- La relación entre la masa de la atmósfera y la masa de la hidrosfera.
- La relación entre la superficie ocupada por los océanos y la superficie total de la Tierra.

a)  $S = 4 \cdot \pi \cdot r^2 = 4 \cdot 3,14 \cdot 6\,370^2 = 5,1 \cdot 10^8$  km<sup>2</sup>

b)  $V = \frac{4}{3}\pi \cdot r^3 = \frac{4}{3} \cdot 3,14 \cdot 6\,370^3 = 1,08 \cdot 10^{12}$  km<sup>3</sup>

c)  $M = D \cdot V = 5\,500 \cdot 10^9 \cdot 1,08 \cdot 10^{12} = 5,94 \cdot 10^{24}$  kg

d)  $\frac{M_{AT}}{M_{HID}} = \frac{5 \cdot 10^{18}}{1,5 \cdot 10^{21}} = 0,00333 = \frac{1}{300}$

e)  $\frac{S_{OC}}{S_{TERR}} = \frac{3,6 \cdot 10^8}{5,1 \cdot 10^8} = 0,706$



## 2 Potencias y raíces

### PROBLEMAS PARA APLICAR

2.64 La unidad de memoria de un ordenador es el byte. Un kilobyte (kB) son  $2^{10} = 1024$  bytes, un megabyte (MB) son  $2^{10} = 1024$  kB, y un gigabyte (GB) equivale a  $2^{10} = 1024$  MB. Expresa en forma de potencia cuántos bytes tiene el disco duro de un ordenador de 120 GB.

$$120 \text{ GB} = 3 \cdot 5 \cdot 2^3 \cdot 2^{10} \cdot 2^{10} \cdot 2^{10} \text{ bytes} = 15 \cdot 2^{33} \text{ bytes}$$

2.65 Escribe en notación científica las siguientes cantidades.

a) El tamaño del virus de la gripe: 0,000 000 002 2 metros

b) La población mundial: 6 400 000 000 de personas

c) El peso de una molécula de oxígeno: 0,000 000 000 000 000 000 000 053 gramos

a)  $2,2 \cdot 10^{-9}$  m

b)  $6,4 \cdot 10^9$  personas

c)  $5,3 \cdot 10^{-23}$  g

2.66 La distancia entre la Tierra y la Luna es de  $3,8 \cdot 10^5$  kilómetros. Calcula el tiempo que tarda en llegar a la Luna una nave espacial que lleva una velocidad de 200 metros por segundo.

$$t = \frac{3,8 \cdot 10^8}{200} = 1,9 \cdot 10^6 \text{ s} = 21 \text{ días } 23 \text{ h } 46 \text{ min } 40 \text{ s}$$

2.67 Una molécula de hidrógeno pesa  $3,3 \cdot 10^{-24}$  gramos. ¿Cuántas moléculas hay en un gramo de hidrógeno?

$$N = \frac{1}{3,3 \cdot 10^{-24}} = 34 \cdot 10^{23} \text{ moléculas}$$

## 2 Potencias y raíces

2.68 La tabla muestra las distancias medias al Sol, en kilómetros, de los planetas del sistema solar.

Planeta	Distancia al Sol (km)
Júpiter	$7,7 \cdot 10^8$
Marte	$2,3 \cdot 10^8$
Mercurio	$6 \cdot 10^7$
Neptuno	$4,5 \cdot 10^9$
Saturno	$1,4 \cdot 10^9$
Tierra	$1,5 \cdot 10^8$
Urano	$2,9 \cdot 10^9$
Venus	$1,1 \cdot 10^8$

- a) ¿Cuál es el planeta más cercano al Sol?  
b) ¿Cuál es el planeta más lejano del Sol?  
c) ¿Qué planeta está más cerca del Sol, la Tierra o Urano?  
d) ¿Cuántas veces es mayor la distancia de la Tierra al Sol que la de Mercurio al Sol?  
e) ¿Cuántas veces es mayor la distancia de Neptuno al Sol que la de la Tierra al Sol?

a) Mercurio

b) Neptuno

c) La Tierra

d)  $N = \frac{1,5 \cdot 10^8}{6 \cdot 10^7} = 2,5$  veces

La distancia de la Tierra al Sol es dos veces y media mayor que la de Mercurio al Sol.

e)  $N' = \frac{4,5 \cdot 10^9}{1,5 \cdot 10^8} = 30$  veces

La distancia de Neptuno al Sol es treinta veces mayor que la de la Tierra al Sol.

2.69 La velocidad de la luz es 300 000 kilómetros por segundo, y la distancia entre el Sol y Júpiter es  $7,7 \cdot 10^8$  kilómetros. ¿Cuánto tiempo tarda la luz en llegar desde el Sol a Júpiter?

$$t = \frac{7,7 \cdot 10^8}{3 \cdot 10^5} = 2567 \text{ s} = 42 \text{ min } 47 \text{ s}$$

La luz tarda 42 minutos y 47 segundos en llegar desde el Sol a Júpiter.

2.70 Según el Instituto Nacional de Estadística, la Renta Neta Nacional Disponible en el año 2002 fue de 589 862 millones de euros. Para ese año, el censo oficial reflejó una población de 40 847 371 habitantes. ¿Cuál fue la renta per cápita en euros? Realiza los cálculos utilizando la notación científica.

$$r = \frac{5,89862 \cdot 10^{11}}{4,0847371 \cdot 10^7} \cong 14441 \text{ €/persona}$$

La renta per cápita fue 14 441 euros.

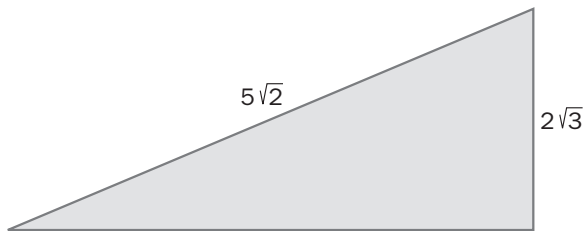
## 2 Potencias y raíces

2.71 Queremos construir un almacén de planta cuadrada en un solar de 400 metros cuadrados. ¿Cuál es la longitud del lado del almacén?

Por ser planta cuadrada  $l^2 = 400 \Rightarrow l = 20$  m.

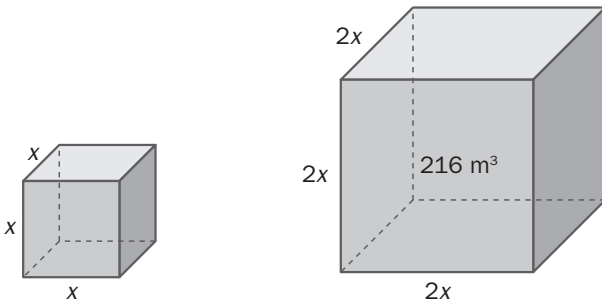
La longitud del lado del almacén es de 20 metros.

2.72 Calcula cuánto mide el cateto desconocido.



$$13^2 = 5^2 + c^2 \Rightarrow c = \sqrt{13^2 - 5^2} = 12$$

2.73 Tenemos un cubo y duplicamos su lado. El volumen del nuevo cubo es 216 metros cúbicos. ¿Cuál era el volumen del cubo inicial?



$$(2x)^3 = 216 \Rightarrow 8x^3 = 216 \Rightarrow V = x^3 = 27 \text{ m}^3$$

## 2 Potencias y raíces

### REFUERZO

#### Potencias de exponente entero y fraccionario

2.74 Aplicando las propiedades de las potencias, simplifica estas expresiones.

$$\text{a) } \frac{5^2 \cdot (5^{-2})^3 \cdot 5^4}{5^0 \cdot 5^{-5} \cdot (5^2)^2}$$

$$\text{c) } \frac{2^{-1} \cdot (2^5)^{-3} \cdot 2}{2^7}$$

$$\text{b) } \frac{3^{\frac{2}{3}} \cdot (3^2)^{\frac{3}{2}}}{3^3}$$

$$\text{d) } \frac{7^{-3} \cdot 7^{-1} \cdot 7^4}{(7^5 \cdot 7)^2}$$

$$\text{a) } \frac{5^2 \cdot (5^{-2})^3 \cdot 5^4}{5^0 \cdot 5^{-5} \cdot (5^2)^2} = \frac{5^2 \cdot 5^{-6} \cdot 5^4}{1 \cdot 5^{-5} \cdot 5^4} = 5$$

$$\text{c) } \frac{2^{-1} \cdot (2^5)^{-3} \cdot 2}{2^7} = \frac{2^{-1} \cdot 2^{-15} \cdot 2}{2^7} = 2^{-22}$$

$$\text{b) } \frac{3^{\frac{2}{3}} \cdot (3^2)^{\frac{3}{2}}}{3^3} = \frac{3^{\frac{2}{3}} \cdot 3^3}{3^3} = 3^{\frac{2}{3}}$$

$$\text{d) } \frac{7^{-3} \cdot 7^{-1} \cdot 7^4}{(7^5 \cdot 7)^2} = \frac{7^{-3} \cdot 7^{-1} \cdot 7^4}{7^{10} \cdot 7^2} = 7^{-12}$$

2.75 Calcula el valor de  $x$  en cada igualdad.

$$\text{a) } x^2 = \frac{121}{81}$$

$$\text{c) } x^{-2} = \frac{1}{4}$$

$$\text{b) } x^4 = 16 \cdot 9^2$$

$$\text{d) } 3^5 \cdot 3^x = 3^{15}$$

$$\text{a) } x^2 = \frac{121}{81} \Rightarrow x = \sqrt{\frac{121}{81}} = \frac{11}{9}$$

$$\text{c) } x^{-2} = \frac{1}{4} = 2^{-2} \Rightarrow x = 2$$

$$\text{b) } x^4 = 16 \cdot 9^2 = 2^4 \cdot 3^4 = (2 \cdot 3)^4 \Rightarrow x = 6$$

$$\text{d) } 3^5 \cdot 3^x = 3^{15} \Leftrightarrow 3^{5+x} = 3^{15} \Rightarrow x = 10$$

2.76 Opera y expresa el resultado como una potencia.

$$\text{a) } \left(\frac{3}{5}\right)^4 : \left(\frac{5}{3}\right)^3$$

$$\text{b) } \left(-\frac{1}{3}\right)^3 \cdot 3^3$$

$$\text{a) } \left(\frac{3}{5}\right)^4 : \left(\frac{5}{3}\right)^3 = \frac{3^4 \cdot 3^3}{5^4 \cdot 5^3} = \left(\frac{3}{5}\right)^7$$

$$\text{b) } \left(-\frac{1}{3}\right)^3 \cdot 3^3 = \frac{-1}{3^3} \cdot 3^3 = -1$$

2.77 Realiza estas operaciones y expresa el resultado en forma de raíz.

$$\text{a) } \left(\frac{2}{7}\right)^{\frac{3}{5}} : \left(\frac{7}{2}\right)^{\frac{1}{2}}$$

$$\text{b) } \left(\frac{1}{5}\right)^{\frac{3}{4}} \cdot 5^{\frac{2}{3}}$$

$$\text{a) } \left(\frac{2}{7}\right)^{\frac{3}{5}} : \left(\frac{7}{2}\right)^{\frac{1}{2}} = \frac{2 \cdot 2}{7^{\frac{3}{5}} \cdot 7^{\frac{1}{2}}} = \left(\frac{2}{7}\right)^{\frac{11}{10}}$$

$$\text{b) } \left(\frac{1}{5}\right)^{\frac{3}{4}} \cdot 5^{\frac{2}{3}} = \frac{1}{5^{\frac{3}{4}}} \cdot 5^{\frac{2}{3}} = 5^{-\frac{1}{12}}$$

#### Notación científica

2.78 Escribe en notación científica los siguientes números.

a) 7 millonésimas

c) Dos millones y medio

b) 32 397 258

d) 0,000 325

a)  $7 \cdot 10^{-6}$

c)  $2,5 \cdot 10^6$

b)  $3,2397258 \cdot 10^7$

d)  $3,25 \cdot 10^{-4}$

## 2 Potencias y raíces

2.79 Calcula y expresa el resultado en notación científica.

a)  $8,4 \cdot 10^3 + 9,23 \cdot 10^4$

c)  $(4 \cdot 10^{-5}) \cdot (7 \cdot 10^{-2})$

b)  $6,3 \cdot 10^{-1} - 2,1 \cdot 10^{-2}$

d)  $(2 \cdot 10^6) : (5 \cdot 10^{-9})$

a)  $8,4 \cdot 10^3 + 9,23 \cdot 10^4 = 0,84 \cdot 10^4 + 9,23 \cdot 10^4 = 10,07 \cdot 10^4 = 1,007 \cdot 10^5$

b)  $6,3 \cdot 10^{-1} - 2,1 \cdot 10^{-2} = 6,3 \cdot 10^{-1} - 0,21 \cdot 10^{-1} = 6,09 \cdot 10^{-1}$

c)  $(4 \cdot 10^{-5}) \cdot (7 \cdot 10^{-2}) = 28 \cdot 10^{-7} = 2,8 \cdot 10^{-6}$

d)  $(2 \cdot 10^6) : (5 \cdot 10^{-9}) = 0,4 \cdot 10^{15} = 4 \cdot 10^{14}$

### Cálculo con potencias y raíces

2.80 Introduce dentro de la raíz los números que aparecen fuera de ella.

a)  $5 \cdot \sqrt{3}$

b)  $3 \cdot \sqrt[3]{2}$

c)  $2 \cdot \sqrt[4]{5}$

d)  $4 \cdot \sqrt{7}$

a)  $5 \cdot \sqrt{3} = \sqrt{25 \cdot 3} = \sqrt{75}$

c)  $2 \cdot \sqrt[4]{5} = \sqrt[4]{2^4 \cdot 5} = \sqrt[4]{80}$

b)  $3 \cdot \sqrt[3]{2} = \sqrt[3]{3^3 \cdot 2} = \sqrt[3]{54}$

d)  $4 \cdot \sqrt{7} = \sqrt{4^2 \cdot 7} = \sqrt{112}$

2.81 Simplifica las expresiones.

a)  $3 \cdot \sqrt{5} + 3\sqrt{20}$

c)  $\sqrt{45} + 2 \cdot \sqrt{20} - \sqrt{80}$

b)  $\sqrt{27} - 3 \cdot \sqrt{12}$

d)  $\sqrt{8} + 4\sqrt{18} - \sqrt{50}$

a)  $3 \cdot \sqrt{5} + 3\sqrt{20} = 3\sqrt{5} + 6\sqrt{5} = 9\sqrt{5}$

c)  $\sqrt{45} + 2 \cdot \sqrt{20} - \sqrt{80} = 3\sqrt{5} + 4\sqrt{5} - 4\sqrt{5} = 3\sqrt{5}$

b)  $\sqrt{27} - 3 \cdot \sqrt{12} = 3\sqrt{3} - 6\sqrt{3} = -3\sqrt{3}$

d)  $\sqrt{8} + 4\sqrt{18} - \sqrt{50} = 2\sqrt{2} + 12\sqrt{2} - 5\sqrt{2} = 9\sqrt{2}$

2.82 Efectúa estas operaciones.

a)  $(2\sqrt{3}) \cdot (3\sqrt{2})$

c)  $(3\sqrt{6}) \cdot \sqrt{6}$

b)  $\sqrt{125} : (3\sqrt{5})$

d)  $(5\sqrt{18}) : \sqrt{50}$

a)  $(2\sqrt{3}) \cdot (3\sqrt{2}) = 6\sqrt{6}$

c)  $(3\sqrt{6}) \cdot \sqrt{6} = 3\sqrt{6^2} = 3 \cdot 6 = 18$

b)  $\sqrt{125} : (3\sqrt{5}) = \frac{5\sqrt{5}}{3\sqrt{5}} = \frac{5}{3}$

d)  $(5\sqrt{18}) : \sqrt{50} = \frac{15\sqrt{2}}{5\sqrt{2}} = 3$

2.83 Expresa los siguientes radicales con el mismo índice.

a)  $\sqrt{2}$  y  $\sqrt[4]{3}$

c)  $\sqrt[3]{2^2}$  y  $\sqrt{7}$

b)  $\sqrt{5}$  y  $\sqrt[4]{3^3}$

d)  $\sqrt[3]{5}$  y  $\sqrt[4]{6}$

a)  $\sqrt{2} = \sqrt[4]{2^2}$  y  $\sqrt[4]{3}$

b)  $\sqrt{5} = \sqrt[4]{5^2}$  y  $\sqrt[4]{3^3}$

c)  $\sqrt[3]{2^2} = \sqrt[6]{2^4}$  y  $\sqrt{7} = \sqrt[6]{7^3}$

d)  $\sqrt[3]{5} = \sqrt[12]{5^4}$  y  $\sqrt[4]{6} = \sqrt[12]{6^3}$

## 2 Potencias y raíces

### PROBLEMAS PROPUESTOS

**2.27** Indica el proceso para acertar la edad, en años, de Pablo con el mínimo de preguntas. Pablo se limitará a responder: "mayor" y "menor".

Busca un intervalo en el cual se encuentre su edad. Una vez lo tengas, vete reduciéndolo escogiendo el punto medio del intervalo.

Si pruebas con un intervalo inicial muy grande, antes encontrarás uno en el que se encuentre la edad, y podrás empezar a aplicar la "regla del punto medio". Si vas probando con pequeños, puede que te cueste más encontrar el intervalo.

Por ejemplo, pregúntale a Pablo si su edad es 4 años. Si te responde mayor, pregúntale si es 34; si te responde menor, haya el punto medio del intervalo (4, 34), que es 19. Entonces le preguntas si tiene más o menos años que 19. Si te dice mayor, tienes el intervalo (19, 34), el punto medio es 26,5. Redondea el número a un entero: 26 ó 27, y repite el proceso.

**2.28** Halla la arista de un cubo si su capacidad es 2 000 litros, utilizando las cuatro operaciones.

Sabemos que la arista elevada al cubo nos da como resultado el volumen.

Buscamos entre los números enteros una aproximación:

$$10^3 = 1000 \quad 11^3 = 1331 \quad 12^3 = 1728 \quad 13^3 = 2197$$

Hallamos el valor central del intervalo y calculamos su valor al cubo:  $12,5^3 = 1953,125$

Tomamos ahora el intervalo (12,5, 13) y repetimos el proceso del punto medio:  $12,75^3 = 2072,672$

De nuevo con el intervalo (12,5; 12,75):  $12,625^3 = 2012,307$

Consideramos la arista del cubo como 12,625 cm.