

REFUERZO MATEMÁTICAS 2º ESO



**yoquiero
aprobar
.es**

Alumno:

SUMA Y RESTA DE NÚMEROS ENTEROS	3
POTENCIAS	6
FRACCIONES	8
FRACCIONES EQUIVALENTES	8
SUMA DE FRACCIONES	9
PRODUCTO DE FRACCIONES	11
DIVISIÓN DE FRACCIONES	11
OPERACIONES COMBINADAS.....	12
NÚMEROS DECIMALES.....	15
SISTEMA SEXAGESIMAL.....	20
LENGUAJE ALGEBRAICO	25
PRODUCTO Y DIVISIÓN DE MONOMIOS	29
SUMA Y RESTA DE POLINOMIOS	29
PRODUCTO DE UN MONOMIO Y UN POLINOMIO	32
PRODUCTO DE POLINOMIOS.....	33
FACTOR COMÚN	36
IGUALDADES NOTABLES	36
REPASO 1ª EVALUACIÓN.....	38
REPASO 1ª EVALUACIÓN.....	43
ECUACIONES DE PRIMER GRADO	46
ECUACIONES DE PRIMER GRADO CON PARÉNTESIS	49
ECUACIONES DE PRIMER GRADO CON DENOMINADORES	51
SISTEMAS DE ECUACIONES LINEALES	56
SISTEMAS DE ECUACIONES LINEALES	60
REPASO 2ª EVALUACIÓN.....	72
REPASO 2ª EVALUACIÓN (2ª parte).....	75
REPASO 2ª EVALUACIÓN (3ª parte).....	82
PROPORCIONALIDAD	93
PORCENTAJES.....	98
PROPORCIONALIDAD GEOMÉTRICA	105
TEOREMA DE PITÁGORAS	110
ÁREAS Y PERÍMETROS	118

SUMA Y RESTA DE NÚMEROS ENTEROS

iiii RECUERDA!!!!

- Si tienen igual signo, los sumaremos y al resultado le pondremos el signo común.
- Si tienen distinto signo, los restaremos y al resultado le pondremos el signo del mayor.

1. Calcula:

a) $-3+4-5-8+10-11$

b) $-9+6-7-12-23+11$

c) $-12+23-3+8-11+13$

d) $-9+8-7+6-5+4-3$

e) $-3+4+5-6-9+10-2$

f) $-9+8-1+4+3-2-9$

iiii RECUERDA!!!!

- Si delante de un paréntesis hay un signo + , podemos quitar el paréntesis dejando su interior sin cambiar.
- Si delante del paréntesis hay un signo - , quitaremos el paréntesis cambiando de signo su interior.

2. Quita paréntesis y calcula:

a) $+(-9)+(-8)-(-19)+(6)-(+5)$

b) $-(+19)-(-18)+(-6)-(-7)-(+5)$

c) $+(-12)+(-11)-(+9)-(+9)+(-15)$

3. Quita paréntesis y calcula:

- a) $-(-3 + 8 - 9) - (-5 + 7 - 11)$
- b) $+(-4 - 9 - 2) - (-8 + 4 + 3 - 1)$
- c) $-(-8 - 7 + 6 - 5) + (+6 - 4 - 2 + 15)$
- d) $+(12 - 15 + 18 - 19) - (-14 + 15 - 8 + 3)$
- e) $-(-20 + 21 - 32 + 18) + (-15 + 3 - 2 - 9)$
- f) $+(-14 + 23 - 25 - 14) - (-12 + 14 - 18 - 19)$
- g) $-(-15 + 14 - 17 - 9) - (-25 + 36 - 41)$

iiii RECUERDA!!!!

$+$	\cdot	$+$	$=$	$+$	$+$	$:$	$+$	$=$	$+$
$+$	\cdot	$-$	$=$	$-$	$+$	$:$	$-$	$=$	$-$
$-$	\cdot	$-$	$=$	$+$	$-$	$:$	$-$	$=$	$+$
$-$	\cdot	$+$	$=$	$-$	$-$	$:$	$+$	$=$	$-$

4. Calcula:

- a) $4 \cdot (-3) \cdot (+9)$
- b) $-9 \cdot (-14) \cdot (+3)$
- c) $(-5) \cdot (-7) \cdot (+6)$
- d) $(-8) \cdot 7 \cdot (-8)$
- e) $-125 : (-25)$
- f) $188 : (-2)$
- g) $343 : 49$
- h) $810 : (-5)$

iiii RECUERDA!!!!

En una secuencia de operaciones empezaremos a resolver siguiendo el siguiente orden:

- Corchetes y paréntesis.
- Potencias y raíces.
- Productos y divisiones.
- Sumas y restas

5. Calcula:

- a) $-3 - 2 \cdot (-2 + 2 \cdot 3 - 5 \cdot 2) + 18 : 3$

b) $1 + 2 \cdot (12 - 3 \cdot 6) + 15 : (-5)$

c) $3 \cdot 2 - 4 \cdot (-3) + 7 \cdot 3 - (-1 + 3 \cdot 5)$

d) $2 + 3 \cdot (-4 + 2 \cdot 7) - (-9 + 8 - 5)$

e) $-10 + 9 - 8 - 25 : (-5)$

f) $-4 + 2 \cdot (-3 + 2 \cdot 7 - 4 \cdot 3)$

g) $-3 + 4 \cdot (7 - 9 \cdot 2 + 2 \cdot 4) - 10 : 2$

h) $-9 + 6 - 8 - 2 \cdot (-15 + 7 \cdot 3 - 4 \cdot 4)$

i) $-9 + 4 \cdot (-5 + 9 - 3) - 15 : (-3)$

j) $-6 + 3 \cdot (-12 + 8 - 3 \cdot 3) - 12 : (-4)$

k) $-1 + 3 \cdot (-9 - 8 - 7 + 15) - (-3 + 8 - 4)$

l) $-5 - (-25 + 13 - 47) + 45 : (9 \cdot 2 - 3)$

m) $-49 : (-10 + 3) - 48 : (2 \cdot 7 - 2 \cdot 3)$

n) $-12 - (-5 + 8 - 9) - 4 + 3$

o) $-23 + 24 - 25 - 47 - 4 \cdot 8$

p) $-(-10 + 9 - 8 - 4) - 2 \cdot (-10 + 3 \cdot 8)$

q) $-3 + 5 \cdot 4 - 6 \cdot 7 - (-8 - 9 + 7)$

POTENCIAS

1. Calcula el valor de las siguientes potencias:

a) 7^4

e) 9^0

b) $(-4)^3$

f) 1^{14}

c) $(-8)^2$

g) 6^3

d) 5^5

h) $(-7)^3$

iiii RECUERDA!!!!

- Para multiplicar potencias con igual base, dejamos la base y sumamos los exponentes.

$$a^n \cdot a^m = a^{n+m}$$

- Para dividir potencias con igual base, dejamos la base y restamos los exponentes.

$$a^n : a^m = a^{n-m}$$

- Cuando en el producto o división se tiene el mismo exponente, multiplicamos o dividimos las bases y mantenemos el mismo exponente.

$$a^n \cdot b^n = (a \cdot b)^n$$

$$a^n : b^n = (a : b)^n$$

- Cuando tenemos la potencia de una potencia multiplicamos los exponentes.

$$(a^n)^m = a^{n \cdot m}$$

2. Expresa mediante una sola potencia y calcula:

a) $7^3 \cdot 7 =$

b) $2^8 : 2^4$

c) $3^5 : 3^2$

d) $10^4 : 5^4$

e) $(2^2)^3$

f) $24^4 : 8^4$

iiii RECUERDA!!!!

Una potencia de base negativa será:

- Positiva, si el exponente es par.
- Negativa, si el exponente es impar.

3. Calcula las siguientes potencias de base negativa:

a) $(-3)^4$

c) $(-1)^9$

b) $(-5)^3$

d) $(-6)^3$

4. Escribe en forma de potencia:

a) $8 \cdot 8 \cdot 8 \cdot 8 \cdot 8$

b) $(-6) \cdot (-6) \cdot (-6) \cdot (-6)$

c) $2 \cdot 2 \cdot 2 \cdot 2 \cdot 2 \cdot 2 \cdot 2$

d) $(-5) \cdot (-5) \cdot (-5) \cdot (-5)$

5. Calcula el valor de las siguientes expresiones:

a) $2^4 \cdot 3^3$

e) $(-5)^3 \cdot 2$

b) $(-3)^3 \cdot 2^2$

f) $(-4)^3 \cdot (-2)^2$

c) $2^4 \cdot 5^2$

g) $2^3 \cdot 3^2 \cdot 5$

d) $(-3)^3 \cdot 4^2$

h) $3^3 \cdot 2^2 \cdot 7^2$

FRACCIONES**FRACCIONES EQUIVALENTES**

¡¡¡¡ RECUERDA!!!!

Dos fracciones son equivalentes si representan la misma cantidad. En la práctica sabemos si dos fracciones son equivalentes si al realizar los productos cruzados se obtiene la misma cantidad.

1. Indica si los siguientes pares de fracciones son equivalentes:

a) $\frac{3}{4}$ y $\frac{2}{5}$

e) $\frac{-1}{4}$ y $\frac{2}{-8}$

b) $\frac{18}{30}$ y $\frac{6}{10}$

f) $\frac{30}{42}$ y $\frac{2}{3}$

c) $\frac{-15}{45}$ y $\frac{1}{3}$

g) $\frac{32}{100}$ y $\frac{8}{25}$

d) $\frac{120}{240}$ y $\frac{1}{2}$

h) $\frac{63}{343}$ y $\frac{7}{49}$

2. Simplifica al máximo las siguientes fracciones:

a) $\frac{120}{35}$

b) $\frac{36}{48}$

c) $\frac{128}{192}$

d) $\frac{49}{56}$

e) $\frac{100}{120}$

f) $\frac{80}{65}$

g) $\frac{144}{216}$

3. Reduce a común denominador las siguientes fracciones:

a) $\frac{2}{5}, \frac{3}{4}, \frac{1}{2}$

b) $\frac{7}{12}, \frac{5}{4}, \frac{2}{3}$

c) $\frac{1}{9}, \frac{3}{4}, \frac{5}{12}$

d) $\frac{5}{18}, \frac{7}{24}, \frac{9}{12}$

e) $\frac{1}{5}, \frac{3}{25}, \frac{1}{2}$

f) $\frac{3}{4}, \frac{1}{5}, \frac{9}{10}$

SUMA DE FRACCIONES

iiii RECUERDA!!!!

Para sumar fracciones nos fijaremos en el denominador. Si tienen distinto denominador, reduciremos las fracciones a común denominador.

4. Calcula:

a) $\frac{2}{3} - \frac{1}{2} - \frac{3}{4}$

b) $\frac{3}{5} + \frac{1}{20} - \frac{7}{4}$

$$\text{c) } \frac{9}{4} + \frac{5}{3} + \frac{11}{6}$$

$$\text{d) } \frac{-8}{3} - \frac{1}{2} + \frac{5}{6} + \frac{2}{3}$$

$$\text{e) } \frac{9}{12} + \frac{7}{60} + \frac{5}{24} + 1$$

$$\text{f) } \frac{4}{7} + \frac{5}{14} - \frac{1}{21}$$

$$\text{g) } \frac{3}{4} + \frac{2}{5} - \frac{7}{10} - \frac{1}{3}$$

$$\text{h) } \frac{5}{12} - \frac{11}{4} + \frac{7}{3} - \frac{1}{2}$$

$$\text{i) } \frac{1}{10} - \frac{5}{4} - \frac{2}{5} + \frac{7}{2}$$

$$\text{j) } \frac{7}{3} + \frac{9}{8} - \frac{7}{12} + \frac{4}{3}$$

$$\text{k) } \frac{1}{2} + \frac{2}{3} - \frac{3}{4} + \frac{5}{6}$$

$$\text{l) } \frac{9}{2} - \frac{5}{4} + \frac{3}{5} + 2$$

$$\text{m) } \frac{9}{10} + \frac{3}{25} + \frac{2}{5} - 3$$

$$\text{n) } \frac{7}{4} - \frac{2}{3} + \frac{5}{6} + \frac{7}{18}$$

$$o) \frac{5}{8} - \frac{2}{5} + \frac{1}{3} - \frac{7}{4}$$

Nombre: _____ Ficha 4

PRODUCTO DE FRACCIONES

iiii RECUERDA!!!!

Para multiplicar fracciones, multiplicaremos los numeradores y los denominadores. Es decir: $\frac{a}{b} \cdot \frac{c}{d} = \frac{a \cdot c}{b \cdot d}$

5. Realiza los siguientes productos de fracciones:

a) $\frac{3}{4} \cdot \frac{2}{5}$

d) $\frac{-4}{5} \cdot \frac{3}{5} \cdot \frac{1}{2}$

b) $\frac{2}{3} \cdot \frac{1}{4} \cdot \frac{7}{2}$

e) $\frac{8}{3} \cdot \frac{2}{5} \cdot \frac{2}{3}$

c) $\frac{-5}{7} \cdot \left(\frac{-1}{4}\right)$

f) $\frac{-6}{5} \cdot \left(\frac{-3}{5}\right) \cdot \left(\frac{-2}{3}\right)$

DIVISIÓN DE FRACCIONES

iiii RECUERDA!!!!

Para dividir fracciones realizaremos los productos cruzados. Es decir:

$$\frac{a}{b} : \frac{c}{d} = \frac{ad}{bc}$$

6. Realiza las siguientes divisiones de fracciones:

a) $\frac{3}{4} : \frac{2}{3}$

b) $\frac{-2}{5} : \frac{7}{3}$

c) $\frac{8}{3} : \frac{5}{7}$

e) $\frac{9}{5} : \frac{9}{4}$

d) $\frac{1}{9} : \frac{8}{13}$

f) $\frac{11}{3} : \frac{9}{2}$

OPERACIONES COMBINADAS

iiii RECUERDA!!!!

En una secuencia de operaciones, empezaremos a resolver siguiendo el siguiente orden:

1º. Paréntesis.

2º. Productos y divisiones.

3º. Sumas y restas.

7. Realiza las siguientes operaciones combinadas de fracciones:

a) $\left(\frac{1}{2} - \frac{1}{3}\right) : \frac{1}{3}$

b) $\left(\frac{1}{2} + \frac{1}{3}\right) : \left(\frac{1}{2} - \frac{1}{3}\right)$

c) $\left(\frac{2}{3} + \frac{1}{2}\right) : \frac{7}{2}$

d) $\left(\frac{5}{6} + \frac{2}{3}\right) - \left(\frac{3}{2} - \frac{1}{4}\right)$

e) $\left(\frac{3}{2} - \frac{4}{5}\right) - \left(\frac{1}{5} - \frac{2}{3}\right) + \frac{4}{15}$

$$f) \frac{3}{4} \cdot \left(\frac{7}{3} - 1 \right)$$

$$g) \frac{-2}{3} \cdot \left(\frac{1}{5} - \frac{1}{4} \right)$$

$$h) \left(1 - \frac{4}{7} \right) \cdot \left(\frac{1}{3} + \frac{1}{2} \right)$$

$$i) \left(\frac{1}{2} + \frac{5}{8} \right) \cdot \left(\frac{1}{3} - \frac{1}{9} \right)$$

$$j) \frac{3}{4} : \left(\frac{1}{2} + \frac{1}{4} \right)$$

$$k) \left(\frac{3}{2} + 2 \right) \cdot \left(2 - \frac{12}{7} \right)$$

$$l) \left(\frac{3}{5} - \frac{1}{2} \right) : \frac{3}{10}$$

$$m) \frac{3}{4} : \left(\frac{1}{2} + \frac{1}{4} \right)$$

$$n) \left(\frac{2}{7} - 2 \right) \cdot \left(1 - \frac{5}{4} - \frac{25}{12} \right)$$

o) $\frac{2}{3} + \frac{1}{5} \cdot \frac{2}{3} - 1$

p) $\frac{4}{5} - \frac{5}{2} \cdot \frac{2}{3} + \frac{2}{15}$

www.yoquieroaprobar.es

NÚMEROS DECIMALES

RECUERDA		
Para sumar o restar números decimales debes situar adecuadamente la coma, una debajo de otra. Fíjate si están las unidades debajo de las unidades, decenas con decenas, ..., así como las décimas, centésimas, milésimas,.....	Ejemplo 34,62 + 6,8 + 320,965	$ \begin{array}{r} 34,62 \\ 6,8 \\ 320,965 \\ \hline 362,385 \end{array} $

1. Coloca los números y realiza las siguientes sumas y restas:

a) $384,43 + 23,1$

f) $57 - 38,345$

b) $56,1234 + 12,75 + 3$

g) $6,435 + 8,34 - 1,25$

c) $108,23 + 4,67 - 4,567$

h) $87,13 + 34,123 - 12,9876$

d) $45,987 - 34,67832$

i) $56,7 + 68,4 - 32,6$

e) $23,763 + 12,45 + 27$

j) $87,3 - 78$

RECUERDA

Para multiplicar números decimales, realizaremos la operación como si fuesen números naturales. En el resultado pondremos la coma dejando tantos decimales como tengan en total los números que multiplicamos

Ejemplo
 $23,46 \times 3,7$

2	3,	4	6
x	3,	7	
1	6	4	2 2
7	0	3	8
8	6	,8	0 2

2. Realiza las siguientes multiplicaciones:

a) $234,1 \times 4,3$

b) $3806 \times 4,65$

c) $2985,7 \times 3,2$

d) $2987 \times 98,6$

e) $2098 \times 9,4$

f) $4567,4 \times 6,54$

g) $3459,7 \times 0,78$

h) $98,4567 \times 4,7$

i) $20987,65 \times 8,6$

j) $45678 \times 0,456$

3. Realiza las siguientes divisiones:

$345678,46 \overline{)4}$

$548987,32 \overline{)2,1}$

$7645632,7 \overline{)4,3}$

$906432158 \overline{)7,2}$

6 5 4 9 8 4 , 3 5 | 5,1

7 4 5 0 7 4 3 3 0 | 5,13

8 1 3 6 7 8 , 9 8 | 7,2

9 0 0 1 2 , 3 4 3 | 2,8

7 4 5 7 6 4 , 1 2 | 4,3

www.yoquieroaprobar.es

SISTEMA SEXAGESIMAL

El sistema sexagesimal es un **sistema de numeración en el que cada unidad se divide en 60 unidades de orden inferior**, es decir, es su sistema de numeración en **base 60**. Se aplica en la actualidad a la **medida del tiempo y a la de la amplitud de los ángulos**.

1 h \longrightarrow 60 min \longrightarrow 60 s

1° \longrightarrow 60' \longrightarrow 60''

Medida compleja

Es aquella que expresa distintas clases de unidades:

Medida incompleja o simple

Se expresa únicamente con una clase de unidades.

Paso de medidas complejas a incomplejas

Para pasar de medidas complejas a incomplejas hay que transformar cada una de las unidades que tenemos en la que queremos obtener, como resultado final.

Paso de medidas incomplejas a complejas

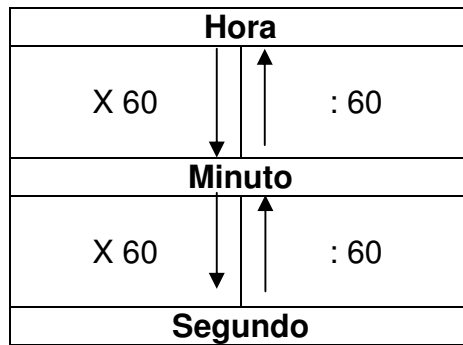
Tenemos dos casos:

1º Si queremos pasar a **unidades mayores** hay que **dividir**.

2º Si queremos pasar a unidades menores hay que multiplicar.

MEDIDA DEL TIEMPO

¡¡¡¡ RECUERDA!!!!



1. Completa:

- a) 3 horas son _____ minutos.
- b) 12 horas son _____ minutos.
- c) 36 minutos 16 s son _____ segundos.
- d) 4 horas 53 s son _____ segundos
- e) Media hora son _____ segundos
- f) 1 h 18 minutos 40 s son _____ segundos
- g) 4 h 12 min 41 s son _____ segundos

2. Expresa en horas, minutos y segundos:

a) 1478 segundos _____

b) 258741 segundos _____

c) 120589 segundos _____

d) 52698 segundos _____

e) 145278 segundos _____

f) 1258471 segundos _____

g) 302589 segundos _____

3. Realiza las siguientes operaciones, simplificando el resultado:

a) $18 \text{ h } 35 \text{ min } 45 \text{ s} + 1 \text{ h } 23 \text{ min } 12 \text{ s}$

b) $9 \text{ h } 23 \text{ min } 58 \text{ s} + 3 \text{ h } 32 \text{ min } 15 \text{ s}$

c) $15 \text{ h } 36 \text{ min } 25 \text{ s} + 4 \text{ h } 25 \text{ min } 58 \text{ s}$

d) $25 \text{ h } 38 \text{ min } 36 \text{ s} - 2 \text{ h } 42 \text{ min } 50 \text{ s}$

e) $34 \text{ h } 15 \text{ s} - 2 \text{ h } 4 \text{ min } 18 \text{ s}$

f) $23 \text{ h } 2 \text{ min } 1 \text{ s} - 5 \text{ h } 19 \text{ min } 12 \text{ s}$

g) 15 h 8 min 26 s – 8 h 26 min 15 s

4. Una película tiene una duración de 1 hora y 43 minutos. En una cadena de televisión pusieron dicha película a las 22:00 horas. Si hubo dos pausas publicitarias de 3 minutos y 35 segundos, ¿a qué hora terminó la película?

5. Una serie de televisión tiene una duración de 1 hora 52 minutos y 23 segundos y un documental tiene una duración de 2 horas 42 minutos y 35 segundos. ¿Cuánto dura más el documental que la serie de televisión?

LENGUAJE ALGEBRAICO

1. Traduce al lenguaje algebraico los siguientes enunciados:

- a) El triple de un número
- b) La mitad de un número
- c) La suma de dos números distintos
- d) La diferencia entre dos números distintos
- e) El producto de dos números distintos
- f) El cociente entre dos números distintos
- g) El cuadrado de un número, más siete.
- h) La raíz cuadrada de un número
- i) El siguiente número del número.
- j) El número anterior al número.
- k) El cuadrado de un número más el cuadrado de otro número
- l) La mitad de un número menos el tripe de otro número
- m) La diferencia entre el doble de un número y la mitad de otro número.

2. Completa la tabla:

Monomio	Coeficiente	Parte literal	Grado
$-5x^3y^2$			
$4x^2y^2z^3$			
x			
$2x^2$			
	-4	x^3z	

Monomio	Coefficiente	Parte literal	Grado
- xy			
	-6	xy^2	
$-7y^4z$			
	-1	x^2	
8xy			

¡¡¡¡ RECUERDA!!!!

Para hallar el valor numérico de una expresión algebraica hay que sustituir las letras por los valores indicados y realizar las operaciones indicadas



a) $(4x - 2) \cdot (x + 1)$ para $x = -2$

b) $(a - b) \cdot (b + c)$ para $a = -3$, $b = 2$ y $c = -3$

c) $9x - 6$ para $x = -3$

d) $x^2 - 3x$ para $x = 2$

e) $2(x - 4)(x + 2)$ para $x = -3$

f) $(5x - 6)(x - 2)$ para $x = -1$

g) $7a - 5b + 4c$ para $a = 2$, $b = -1$ y $c = -3$.

h) $x^2 + 5x - 3$ para $x = 2$

i) $x^3 - 4$ para $x = -1$

¡¡¡¡ RECUERDA!!!!

Para sumar o restar monomios semejantes, sumaremos o restaremos los coeficientes y mantendremos la misma parte literal.

Si no son semejantes la suma o resta quedará indicada.



3. Calcula:

a) $2x - 3x + 5x - 7x$

b) $x + x + x + x + x$

c) $-3x^2 - 8x + 9x - x^2$

d) $2x - 9x + 6x - 3x^2 - x^2$

e) $3x - 8 - 2x - 6 + x - 7x$

f) $x^3 - x^2 + 5x^2 - 4x^3$

g) $2x - 9x + 8x + x - 2x$

h) $5x^2y - 9x^2y + 7x^2y - x^2y$

i) $2x^3 - x^2 - 5x^2 - 7x^3 - 3x^2$

j) $-5a - 3a + 4a - 8a - 4$

k) $6x^3 - 4x^2 - 5x + x^2$

l) $-7x^2 - 9x + 6x - x^2$

m) $4 + x - 5x - 7x + 6 - 9x$

n) $-4x^2 - 5x^3 + 7x^2 - x^3 + 4x^2 - 8x^3$

o) $-9x - x - 8x - 15x - 10x - 2x$

p) $-11x + x^2 - 9x + 8x^2 - 14x^2 - 7x - 19x^2$

q) $8 - 6x + 5x - 9 - 11x - 6 - 14x - 4$

r) $x^2 - 4x - 8x + 7x^2 - 5 - 12x^2 - 2 + x$

s) $-4x^2 - 7x^2 - 5x + 11x - 2x^2 + 8x - 3x^2$

t) $-9x + 4x^2 - 5x + x^2 - x - x - x^2$

u) $-8 - 5x - 7x - 6x - x - 6 + 4$

v) $-9y - 4y + 5x - 7x - y + 8x - 2y$

w) $5 - 3x^2 + 7x^2 - 8x + 6x^2 - 7 + x$

PRODUCTO Y DIVISIÓN DE MONOMIOS

1. Calcula:

a) $2x^2 \cdot 3x^3$

b) $5x \cdot (-6x)$

c) $4xy \cdot 3x^2 y^2$

d) $-2x^2 y \cdot y$

e) $4x^5 \cdot 6xy$

f) $-18x^8 : 9x^4$

g) $15 x^6 : 5x$

h) $10x^2 y^3 : 5xy$

i) $-27x^4 y^3 : 9x^2 y^2$

SUMA Y RESTA DE POLINOMIOS**iiii RECUERDA!!!!**

Para sumar polinomios sumamos sus monomios semejantes, indicando la suma de los monomios no semejantes. Para restar polinomios cambiaremos de signo todos los términos del polinomio que lleva delante el signo menos y después reduciremos términos semejantes.



2. Dados polinomios :

$$P(x) = x^3 - 4x^2 + 2x - 3$$

$$Q(x) = -2x^2 + 4x + 2$$

$$R(x) = -4x^3 + x$$

$$S(x) = x^3 - 2x^2 + 4x - 1$$

$$T(x) = -3x^2 - 2x + 5$$

$$U(x) = -3x^2 + 4x - 6$$

$$V(x) = x^4 - 3x^3 + 4x^2 - 2x + 6$$

$$W(x) = 2x^3 + 4x^2 - 8x + 3$$

Realiza las siguientes sumas y restas de polinomios, simplificando el resultado:

a) $P(x) + Q(x)$

b) $Q(x) + R(x)$

c) $R(x) + S(x)$

d) $S(x) + T(x)$

e) $T(x) + U(x)$

f) $U(x) + V(x)$

g) $V(x) + W(x)$

h) $P(x) - Q(x)$

i) $Q(x) - R(x)$

j) $R(x) - S(x)$

k) $S(x) - T(x)$

l) $T(x) - U(x)$

m) $U(x) - V(x)$

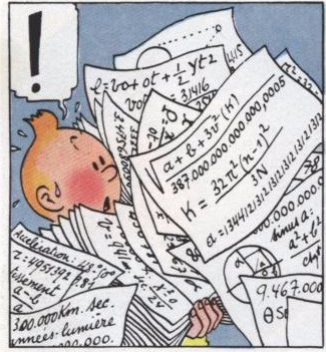
n) $V(x) - W(x)$

o) $P(x) - S(x)$

p) $Q(x) - T(x)$

q) $P(x) + R(x)$

r) $Q(x) + W(x)$

PRODUCTO DE UN MONOMIO Y UN POLINOMIO**¡¡¡¡ RECUERDA!!!!**

Para multiplicar un monomio por un polinomio, multiplicamos el monomio por todos los términos del polinomio.

1. Realiza los siguientes productos:

a) $2x \cdot (x^2 - 5x)$

b) $3x^3 \cdot (x + 7)$

c) $x \cdot (x^3 + 7x - 1)$

d) $-2x^2 \cdot (x^2 - 4x + 1)$

e) $-5x \cdot (-2x^2 + 2x + 3)$

f) $2x^2 \cdot (x^3 + 4)$

g) $x^4 \cdot (x^3 - x^2 - 2)$

h) $5x^2 \cdot (-x^2 + 3x - 4)$

i) $4x^2 \cdot (-x + 2)$

j) $-6x^3 \cdot (-2x^3 + 3x^2 - 2x + 1)$

k) $2x^4 \cdot (x^3 + 2x^2 - 3x + 2)$

l) $-x^3 \cdot (x^2 + 4x - 2)$

m) $8x \cdot (3x^2 - 4x + 2)$

n) $x^2 \cdot (x^3 - 5x^2 + 6x - 2)$

o) $7x^2 \cdot (4x^3 - 2)$

p) $-9x^3 \cdot (2x^2 + 3x - 4)$

PRODUCTO DE POLINOMIOS

iiii RECUERDA!!!!

Para multiplicar polinomios, multiplicamos cada monomio de un polinomio por TODOS los monomios del otro polinomio, reduciendo los términos semejantes.



2. Realiza los siguientes productos de polinomios, simplificando el resultado:

a) $(x + 1) \cdot (2x^2 - 3x + 2)$

b) $(x - 2) \cdot (x^2 + 4x + 1)$

c) $(2x + 3) \cdot (2x^3 - x^2 + 3)$

d) $(x^2 + 3) \cdot (x^4 - 1)$

e) $(2x^2 + x) \cdot (-3x^2 + x - 4)$

f) $(x^3 + 2x) \cdot (4x^2 + 3x - 2)$

g) $(4x + 5) \cdot (x^2 - 7x + 1)$

h) $(2x^2 - 3) \cdot (-2x^3 + 2x - 5)$

i) $(-x + 6)(3x^3 - 3x^2 + 3)$

j) $(-4x^3 + 2x - 2)(x^2 + 2)$

k) $(-2x^2 + 5x - 6)(-3x^2 + 5x + 3)$

l) $(-6x^3 + x)(-2x^3 - 3)$

m) $(5x^2 + 3x - 4)(3x^2 - x + 1)$

n) $(3x^3 + 2x - 2)(x^2 + 2)$

o) $(7x + 3)(x^2 + 2x + 2)$

p) $(x^2 + 3)(x^3 - 3x^2 + x)$

FACTOR COMÚN

¡¡¡¡ RECUERDA!!!!

Sacar factor común consiste en transformar una suma o resta en un producto. Para ello basta con observar la expresión y tomar el factor común a todos los sumandos.



1. Extrae factor común:

- a) $7x + 5x - 3x + 2x$
- b) $8a - 9a - a$
- c) $5x^2 - 3x$
- d) $4x^4 - 2x^2$
- e) $9x^3 - 5x^2 + 4x$
- f) $10x^6 - 3x^2$
- g) $9a^2b - 5ab^2 + 10ab$
- h) $7x^2y - 3xy + 8y$
- i) $x^4 - 3x^3 + 4x^2 - 9x$
- j) $8x^2y - 10xy^2$
- k) $5a + 5b + 5c$
- l) $x^5 - 3x^3$

IGUALDADES NOTABLES

¡¡¡¡ RECUERDA!!!!

Cuadrado de una suma	$(a + b)^2 = a^2 + b^2 + 2ab$
Cuadrado de una diferencia	$(a - b)^2 = a^2 + b^2 - 2ab$
Suma por diferencia	$(a + b)(a - b) = a^2 - b^2$



2. Calcula:

a) $(x+2)^2$

b) $(x-3)^2$

c) $(2x+1)^2$

d) $(3x-2)^2$

e) $(x+5)^2$

f) $(x-6)^2$

g) $(x^2+x)^2$

h) $(x+5)(x-5)$

i) $(3x+4)(3x-4)$

j) $(x+x^2)(x-x^2)$

k) $(5x^2+3)(5x^2-3)$

l) $(3x^2-x)^2$

m) $(4x+7)^2$

REPASO 1ª EVALUACIÓN

1. Teniendo en cuenta la jerarquía de operaciones, calcula:

a) $-4 + 2 \cdot (2 - 4 \cdot 3) - 18 : 2$

b) $-7 + 6 \cdot 2 - (-6 + 8 - 4 - 3)$

c) $-2 - 15 : 3 - 2 \cdot (3 - 4 \cdot 6 - 5)$

d) $2^2 - 3^2 - 2 \cdot 3^2 - (3 - 2 \cdot 4)$

e) $7 - 2 \cdot 5 + 45 : (-5) - 9 \cdot 2$

f) $-(-12 + 18) + (-13 + 6)$

g) $-(-9 - 6) + (-12 - 9)$

h) $-(-4 + 13) + (-7 - 5)$

i) $-4 + 3 \cdot \sqrt{81} - 2 \cdot [-3 - (1 + 3 \cdot 2^2)]$

j) $2^3 - 2 \cdot (-3) + 3 \cdot (\sqrt{64} - 2 \cdot 3)$

$$k) (-11) \cdot [10 + (-7)] + 36 : [(-1) - (-10)]$$

$$l) 32 : [(-19) + 3] - 24 : [(-11) - (-5)]$$

$$m) \sqrt{16} + (-3) \cdot [18 + (-7)] + 32 : (-4)$$

2. Calcula:

a) M.C.D. (40, 240)

b) m.c.m. (60, 15, 24)

c) m.c.m. (100, 30, 70)

d) M.C.D. (80, 50, 15)

e) m.c.m. (36, 72, 120)

f) m.c.m (15, 4, 20)

g) M.C.D.(84, 22, 12)

h) m.c.m.(140, 200, 125)

3. Realiza las siguientes operaciones con fracciones:

a) $\frac{2}{3} + \frac{3}{4} - \frac{1}{5}$

b) $\frac{5}{6} + \frac{1}{3} - \frac{2}{15}$

$$c) \frac{9}{2} - \frac{1}{8} - \frac{7}{4}$$

$$d) \frac{7}{15} - \frac{9}{10} - \frac{3}{2}$$

$$e) \frac{1}{20} + \frac{9}{4} - 1$$

$$f) \frac{7}{20} + \frac{1}{10} - \frac{9}{15}$$

$$g) \frac{11}{3} + 2 - \frac{2}{4}$$

$$h) \frac{13}{7} + \frac{2}{21} - \frac{10}{14}$$

$$i) \frac{3}{12} + \frac{1}{15} - \frac{7}{20}$$

$$j) \frac{5}{18} + \frac{7}{24} - 3$$

$$k) \frac{2}{3} \cdot \frac{-7}{5} \cdot \frac{7}{4}$$

$$l) \left(\frac{2}{3} - \frac{3}{4} \right) : \frac{5}{2} + 2$$

$$m) \left(\frac{9}{8} - \frac{1}{4} + \frac{2}{3} \right) : \left(\frac{1}{4} : \frac{5}{2} \right) + \frac{7}{2}$$

$$n) \left(\frac{7}{3} - \frac{10}{9} - \frac{12}{5} \right) : \left(2 + \frac{1}{2} : \frac{5}{4} \right)$$

$$o) \frac{2}{3} - \frac{4}{5} : \frac{2}{3} + \frac{1}{2} \cdot \frac{3}{4}$$

REPASO 1ª EVALUACIÓN

1. Calcula y simplifica:

a) $(2x^2 - 3x + 2)(-5x^2 + 2)$

b) $(x^2 + 2x - 3)(2x^2 + 3x)$

c) $(-3x^3 + 2x^2 + x)(4x - 5)$

d) $(-5x^2 + 4x - 1)(4x^2 + x)$

e) $(4x^2 + 7x - 4)(2x^2 - 1)$

f) $(x^4 - 2x^2 + 1)(x + 3)$

g) $(-2x^3 + 2x^2 + 2)(-x^2 + 2)$

h) $(4x^3 - 3x^2 + 2x)(x^2 + 1)$

i) $(5x^2 + 2x - 7)(2x^4 + 2x)$

j) $(4x^2 - 6x - 3)(-x^2 + 3x)$

$$k) (-3x^3 - 4x^2 + 2)(3x^2 + 2x)$$

2. Calcula:

$$a) (x+5)^2$$

$$b) (x-3)^2$$

$$c) (2x+3)^2$$

$$d) (3x-2)^2$$

$$e) (7x+y)^2$$

$$f) (9x+4)^2$$

$$g) (3x+6)^2$$

$$h) (4x-7)^2$$

$$i) (6x-4)^2$$

$$j) (x-y)^2$$

$$k) (x+5)(x-5)$$

$$l) (2x+3)(2x-3)$$

$$m) (4x+1)(4x-1)$$

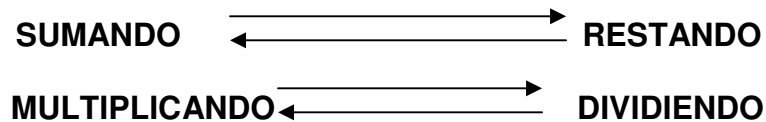
n) $(2x^2 + x)(2x^2 - x)$

o) $(3x + 2)(3x - 2)$

www.yoquieroaprobar.es

ECUACIONES DE PRIMER GRADO**¡¡¡¡ RECUERDA!!!!**

Resolver una ecuación hay que dejar sola la incógnita en un miembro. Para ello hay que tener en cuenta que:



1. Resuelve las siguientes ecuaciones de primer grado:

a) $x + 3 = 2$

b) $x - 5 = 1$

c) $x + 2x = 3 - 4$

d) $3x - 5 = 2x - 6$

e) $2x - 3x = 5 - x$

f) $7 + x = -3 - 4x$

g) $2 + x - 4 + 6 - 3 = -2x + 6 - x$

h) $-5x - x = -6 - 9 + x$

i) $-x + 5 - x - 4x = -2 - 1 - 2x$

j) $\frac{x}{6} = 2$

k) $\frac{2x}{5} = 1$

l) $\frac{3x}{4} = 9$

m) $\frac{-x}{4} = 2$

n) $\frac{x}{4} + 2 = 5$

o) $\frac{3x}{5} - 2 = 3$

p) $4x = 28$

q) $3x = 108$

2. Resuelve las siguientes ecuaciones de primer grado:

a) $3x + 3 = 2x - 6$

b) $x + 8 = 2x + 3x - 8$

c) $2x + x + 3 = x - 7$

d) $3 - x + 6 + 2x = 1 - x - 4$

e) $4 + 2x - 3 = x - 5$

f) $8x = 96$

g) $4x = 104$

h) $-5 + x + 6 - 3x = -x + 7 - 2x$

i) $-6 + 3 - 2x + x = 5 - 8 + 2x$

$$j) -x - 1 + 3 - 2x = x - 6$$

$$k) 6 - x + 2 - 3x + 4 = x$$

$$l) -8 + 3x - 4 = x - 6$$

$$m) 4 - x - 1 - 2x = -3 + 3x$$

$$n) 25 + 2x = -3x - 35$$

$$o) 4x + 17 = 3x + 24$$

$$p) 7x - 3 = 21x - 9 - 8$$

$$q) 5x - 11 = 15x - 1$$

$$r) x - 6 - 2 = -2x + 1$$

$$s) -2x + 3x - x = -2x + 6$$

$$t) 18 - 3x + 2 = x$$

$$u) -2x - 3 = -3x + 4$$

$$v) -8 - 9 + x = -10 - 12$$

ECUACIONES DE PRIMER GRADO CON PARÉNTESIS

1. Resuelve las siguientes ecuaciones de primer grado con paréntesis:

a) $2(x - 3) + 3(2x + 1) - 4(x - 6) = x + 15$

b) $x - 4(5 - x) - (3x - 2) + 7 = 2(x - 3) - 5$

c) $-2x + 3(-4 - 2x) - 2(x - 3) = -4(x + 1) - x + 3$

d) $-4x - 3x + 2(3x - 5) = -14$

e) $-(x - 4) - 2x - (-3x + 2) = -2(4 - x) + 10$

f) $-3(x + 2) + 4(-5 - 2x) - 6(x - 4) = 2x - 21$

g) $9 - 2(x - 3) + 3(4 - 6x) - 5x = -3(4 - 6x) - 23$

$$h) -2x - 3x - 3(x - 7) = -5x + 3(2x - 3) - 15$$

$$i) -3(2 - x) + 4(2x - 1) - x = -2(3x + 2) - 64$$

$$j) -3(x - 2) + 4(x - 1) - 5x = x - (2 - x) + 4$$

$$k) 4x - 2(x - 1) + 3x = -3(x - 2) + x + 3$$

$$l) 2x - (x - 1) + 3x - 5 = 2(x - 5) + 10$$

$$m) -3(x - 2) + 2(x - 1) = 3x - 4(x - 2) - 4$$

$$n) 8x - (2x - 2) + 3(x - 1) = 4x - 3(-1 + x) - 12$$

$$o) 4x - (x - 1) + 3(x - 2) = -2(-1 + 2x) - 27$$

$$p) -4(2x - 1) + 3(x - 2) + x = 4x - (-x + 2) + 27$$

ECUACIONES DE PRIMER GRADO CON DENOMINADORES

1. Resuelve las siguientes ecuaciones con denominadores:

a) $\frac{1}{2}x + \frac{1}{3}x = 5$

b) $\frac{1}{3}x - \frac{1}{2} + \frac{5}{6}x = 3$

c) $\frac{3}{4}x + 2 = \frac{5}{6}x + 1$

d) $\frac{x}{2} + 6 - \frac{x}{4} = \frac{2x}{5} + 3$

e) $\frac{5}{6}x - \frac{x}{18} - \frac{3}{4}x = \frac{7}{12} - \frac{2}{9}x + \frac{2}{3}$

$$f) \quad \frac{3}{8}x + 2 - \frac{4}{5}x = 1 + \frac{3}{10}x + \frac{3}{2}$$

$$g) \quad \frac{4x+5}{8} - \frac{8x-3}{6} + \frac{5-3x}{3} = \frac{3+5x}{2} + \frac{3}{4}$$

$$h) \quad \frac{x+3}{4} - \frac{x-4}{9} = \frac{1}{2} - \frac{x+1}{4} + \frac{2x+1}{9}$$

$$i) \quad \frac{3x-5}{2} - 1 - \frac{2x-1}{3} + \frac{x+3}{4} = \frac{5x-1}{8}$$

$$j) \quad \frac{3x-8}{5} - \frac{x-1}{4} + \frac{7-x}{3} = \frac{4-x}{3} - \frac{8x-5}{10}$$

$$k) \quad \frac{3x-2}{4} - \frac{x+1}{3} = \frac{x}{12} + x - \frac{3}{2} \quad \text{sol: } x = 1$$

$$l) \quad x - \frac{x+3}{2} - \frac{2x+1}{3} = \frac{x}{6} - \frac{5}{2} \quad \text{sol: } x = 2$$

$$m) \quad \frac{4x-2}{3} - \frac{x+3}{4} - \frac{2x+1}{12} = \frac{-29}{12} \quad \text{sol: } x = -1$$

$$n) \quad \frac{3x+2}{3} - \frac{x}{9} + \frac{x+1}{6} = \frac{x}{4} + \frac{5}{6} \quad \text{sol: } x = 0$$

$$o) \quad \frac{4x-1}{5} - \frac{2x+1}{2} - \frac{x}{3} = x + \frac{71}{30} \quad \text{sol: } x = -2$$

$$p) \quad \frac{x+3}{2} - \frac{x}{3} - \frac{2x+1}{6} = \frac{3x-4}{4} - \frac{5}{12} \quad \text{sol: } x = 3$$

$$q) \quad \frac{2x+1}{4} - \frac{x-3}{3} + \frac{x+1}{6} = 2x + \frac{97}{12} \quad \text{sol: } x = -4$$

r) $\frac{2x}{3} - \frac{3x}{4} - \frac{x}{2} = x + \frac{19}{4}$ **sol: x = -3**

s) $\frac{5-2x}{3} - \frac{3-x}{4} + \frac{2x-4}{5} = \frac{1}{30}$ **sol: x = 5**

t) $\frac{3-2x}{3} + \frac{1+2x}{4} - \frac{2x-3}{6} = 2x + \frac{1}{2}$ **sol: x = 1/2**

SISTEMAS DE ECUACIONES LINEALES

1. Resuelve los siguientes sistemas mediante el método de sustitución:

a)
$$\left. \begin{array}{l} 3x + 2y = 4 \\ 2x + y = 3 \end{array} \right\} \begin{array}{l} x = 2 \\ y = -1 \end{array}$$

b)
$$\left. \begin{array}{l} -2x - 3y = 7 \\ x + 2y = -4 \end{array} \right\} \begin{array}{l} x = -2 \\ y = -1 \end{array}$$

c)
$$\left. \begin{array}{l} -2x - 5y = 2 \\ -3x + y = -14 \end{array} \right\} \begin{array}{l} x = 4 \\ y = -2 \end{array}$$

$$\text{d) } \begin{cases} 4x - 2y = -2 \\ 3x - y = 3 \end{cases} \quad \begin{cases} x = 2 \\ y = 3 \end{cases}$$

$$\text{e) } \begin{cases} -x - y = 3 \\ 2x - 4y = 12 \end{cases} \quad \begin{cases} x = 0 \\ y = -3 \end{cases}$$

$$\text{f) } \begin{cases} 3x - 2y = 2 \\ -2x - y = 0 \end{cases} \quad \begin{cases} x = -2 \\ y = -4 \end{cases}$$

$$\text{g) } \left. \begin{array}{l} -9x + 2y = -1 \\ x - 4y = -15 \end{array} \right\} \begin{array}{l} x = 1 \\ y = 4 \end{array}$$

$$\text{h) } \left. \begin{array}{l} 3x - 4y = 1 \\ 2x + 3y = 12 \end{array} \right\} \begin{array}{l} x = 3 \\ y = 2 \end{array}$$

$$\text{i) } \left. \begin{array}{l} -5x + 6y = 11 \\ -3x - y = 2 \end{array} \right\} \begin{array}{l} x = -1 \\ y = 1 \end{array}$$

$$j) \begin{cases} -2x - 7y = -15 \\ -x + 4y = 0 \end{cases} \quad \begin{cases} x = 4 \\ y = 1 \end{cases}$$

$$k) \begin{cases} -6x - 5y = 3 \\ 2x + y = -3 \end{cases} \quad \begin{cases} x = -3 \\ y = 3 \end{cases}$$

$$l) \begin{cases} 4x - y = 1 \\ -2x + 5y = 13 \end{cases} \quad \begin{cases} x = 1 \\ y = 3 \end{cases}$$

SISTEMAS DE ECUACIONES LINEALES

2. Resuelve los siguientes sistemas mediante el método de igualación:

a)
$$\left. \begin{array}{l} 3x + 2y = 4 \\ 2x + y = 3 \end{array} \right\} \begin{array}{l} x = 2 \\ y = -1 \end{array}$$

b)
$$\left. \begin{array}{l} -2x - 3y = 7 \\ x + 2y = -4 \end{array} \right\} \begin{array}{l} x = -2 \\ y = -1 \end{array}$$

c)
$$\left. \begin{array}{l} -2x - 5y = 2 \\ -3x + y = -14 \end{array} \right\} \begin{array}{l} x = 4 \\ y = -2 \end{array}$$

$$\text{d) } \left. \begin{array}{l} 4x - 2y = -2 \\ 3x - y = 3 \end{array} \right\} \begin{array}{l} x = 2 \\ y = 3 \end{array}$$

$$\text{e) } \left. \begin{array}{l} -x - y = 3 \\ 2x - 4y = 12 \end{array} \right\} \begin{array}{l} x = 0 \\ y = -3 \end{array}$$

$$\text{f) } \left. \begin{array}{l} 3x - 2y = 2 \\ -2x - y = 0 \end{array} \right\} \begin{array}{l} x = -2 \\ y = -4 \end{array}$$

$$\text{g) } \left. \begin{array}{l} -9x + 2y = -1 \\ x - 4y = -15 \end{array} \right\} \begin{array}{l} x = 1 \\ y = 4 \end{array}$$

$$\text{h) } \left. \begin{array}{l} 3x - 4y = 1 \\ 2x + 3y = 12 \end{array} \right\} \begin{array}{l} x = 3 \\ y = 2 \end{array}$$

$$\text{i) } \left. \begin{array}{l} -5x + 6y = 11 \\ -3x - y = 2 \end{array} \right\} \begin{array}{l} x = -1 \\ y = 1 \end{array}$$

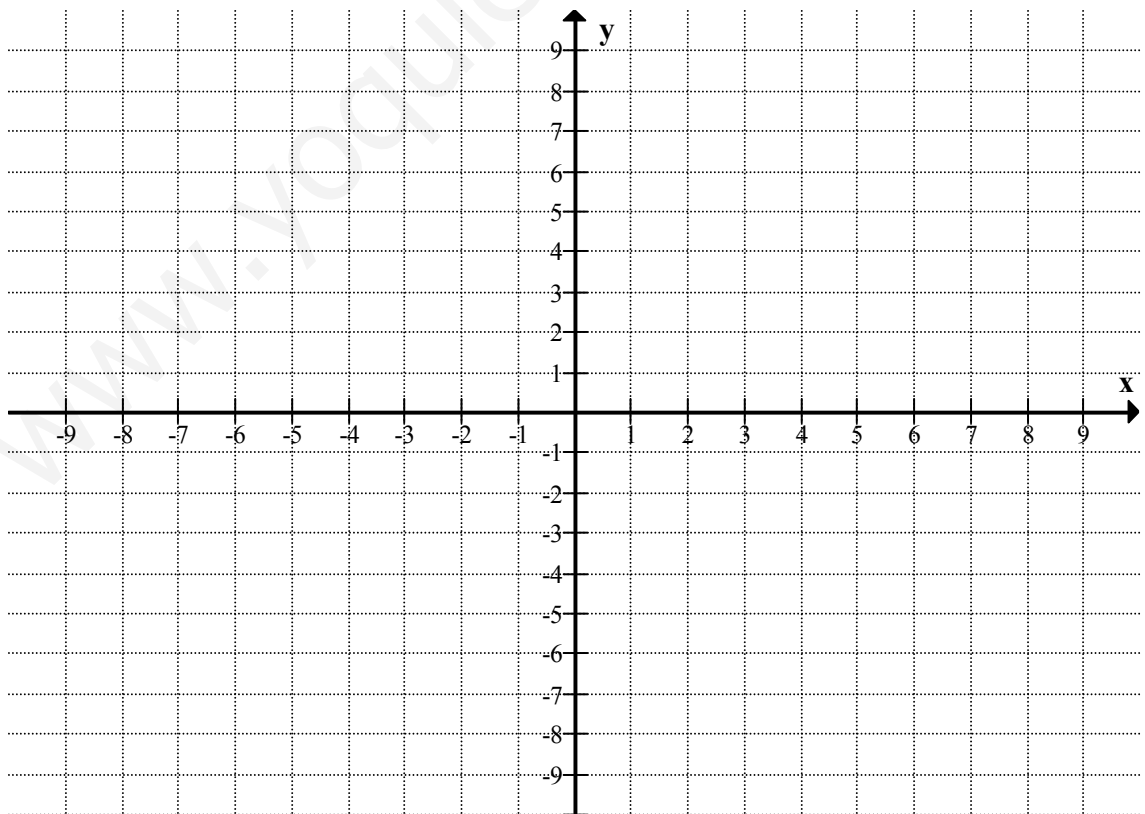
$$j) \begin{cases} -2x - 7y = -15 \\ -x + 4y = 0 \end{cases} \quad \begin{cases} x = 4 \\ y = 1 \end{cases}$$

$$k) \begin{cases} -6x - 5y = 3 \\ 2x + y = -3 \end{cases} \quad \begin{cases} x = -3 \\ y = 3 \end{cases}$$

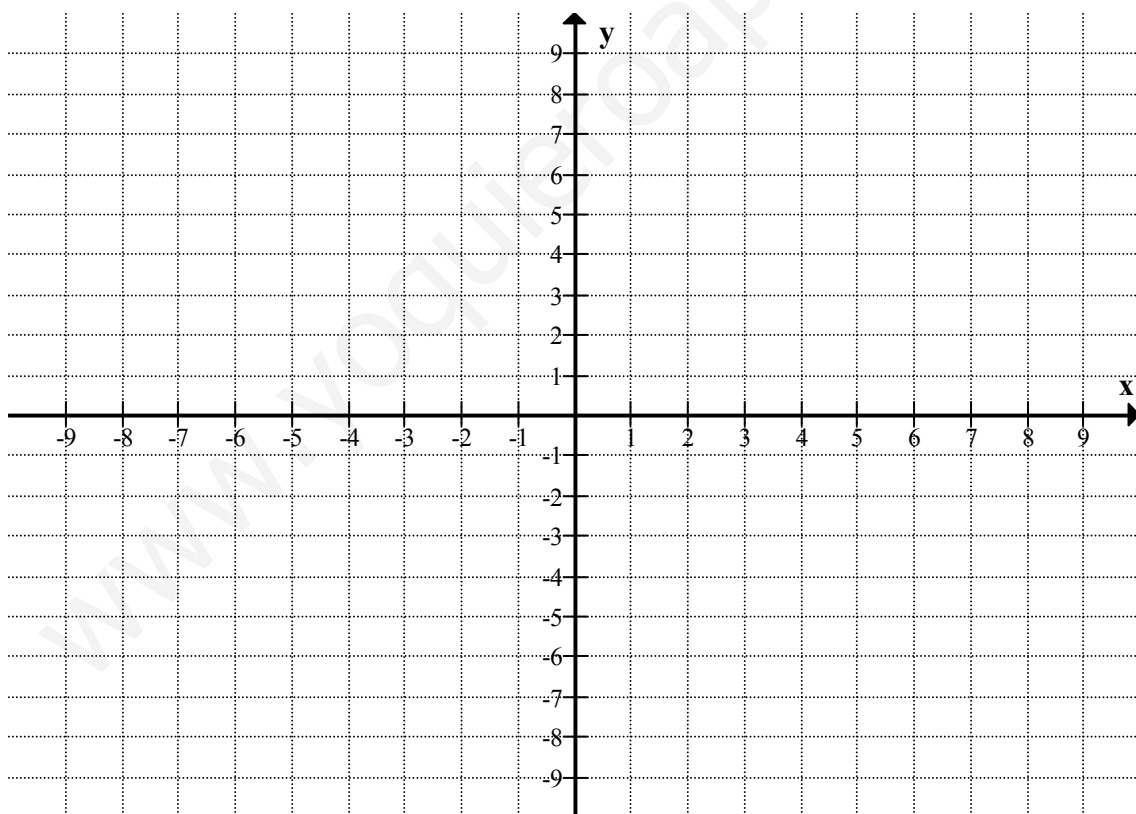
$$l) \begin{cases} 4x - y = 1 \\ -2x + 5y = 13 \end{cases} \quad \begin{cases} x = 1 \\ y = 3 \end{cases}$$

1. Resuelve gráficamente los siguientes sistemas:

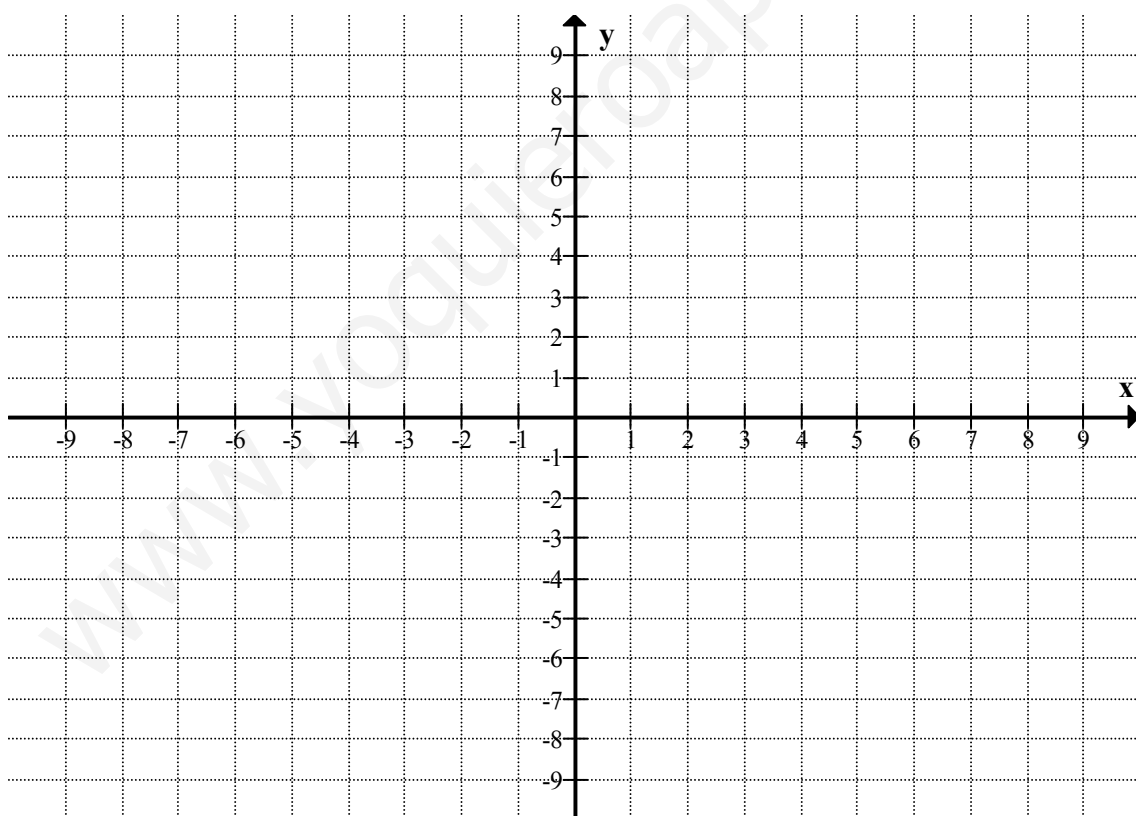
a)
$$\left. \begin{array}{l} 2x + y = 1 \\ 2x + 2y = 4 \end{array} \right\}$$



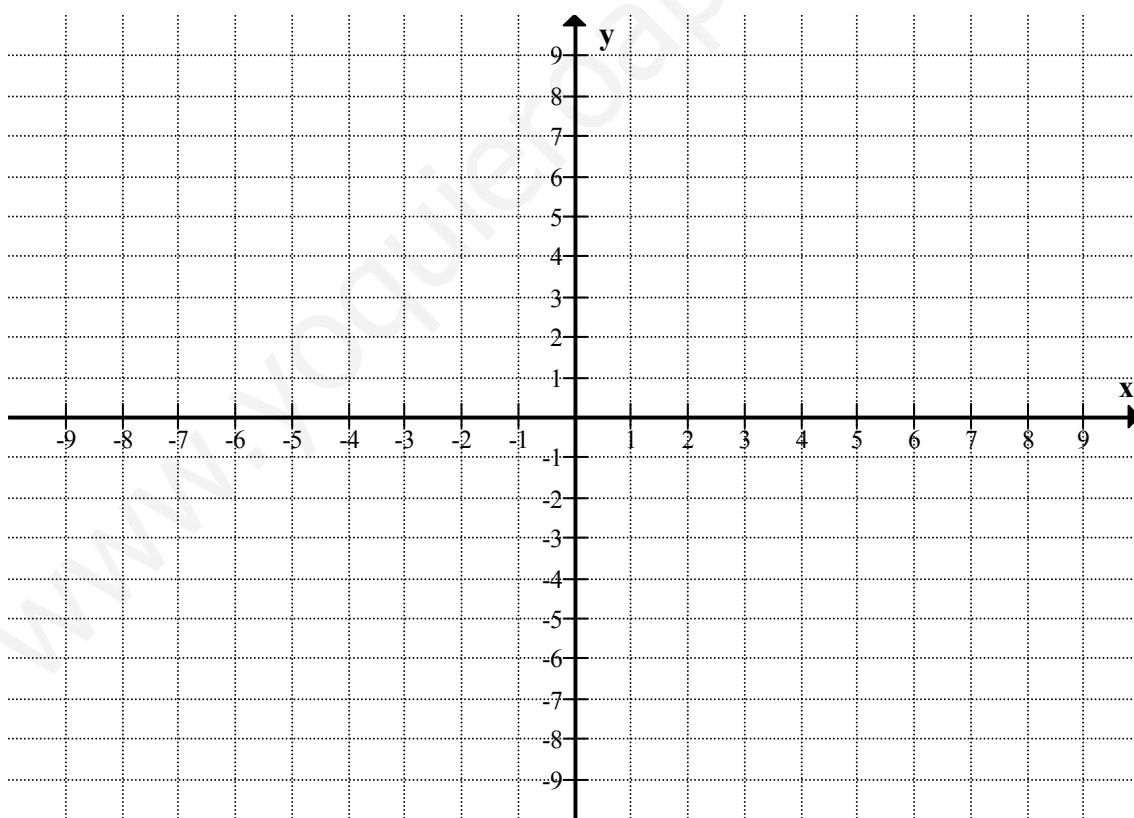
b)
$$\left. \begin{array}{l} -3x - y = -6 \\ x + 2y = 2 \end{array} \right\}$$



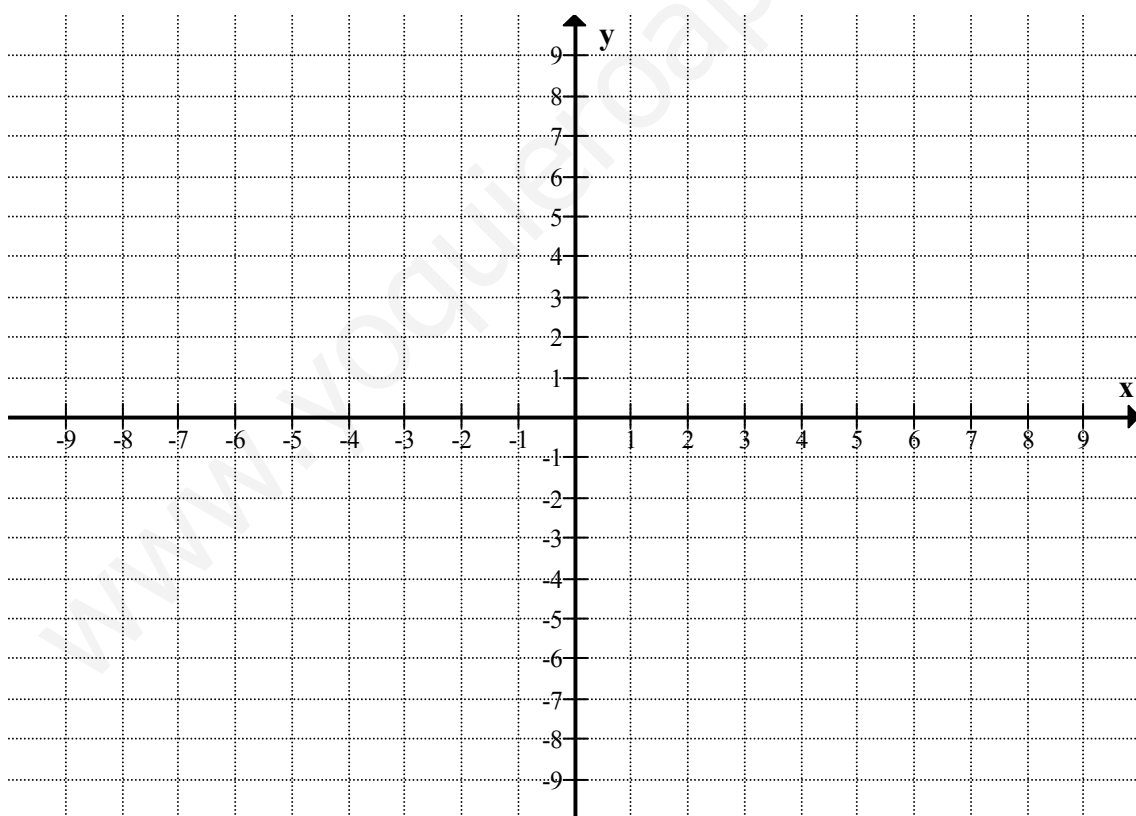
c)
$$\begin{cases} -3x - y = -3 \\ 2x + 2y = 6 \end{cases}$$



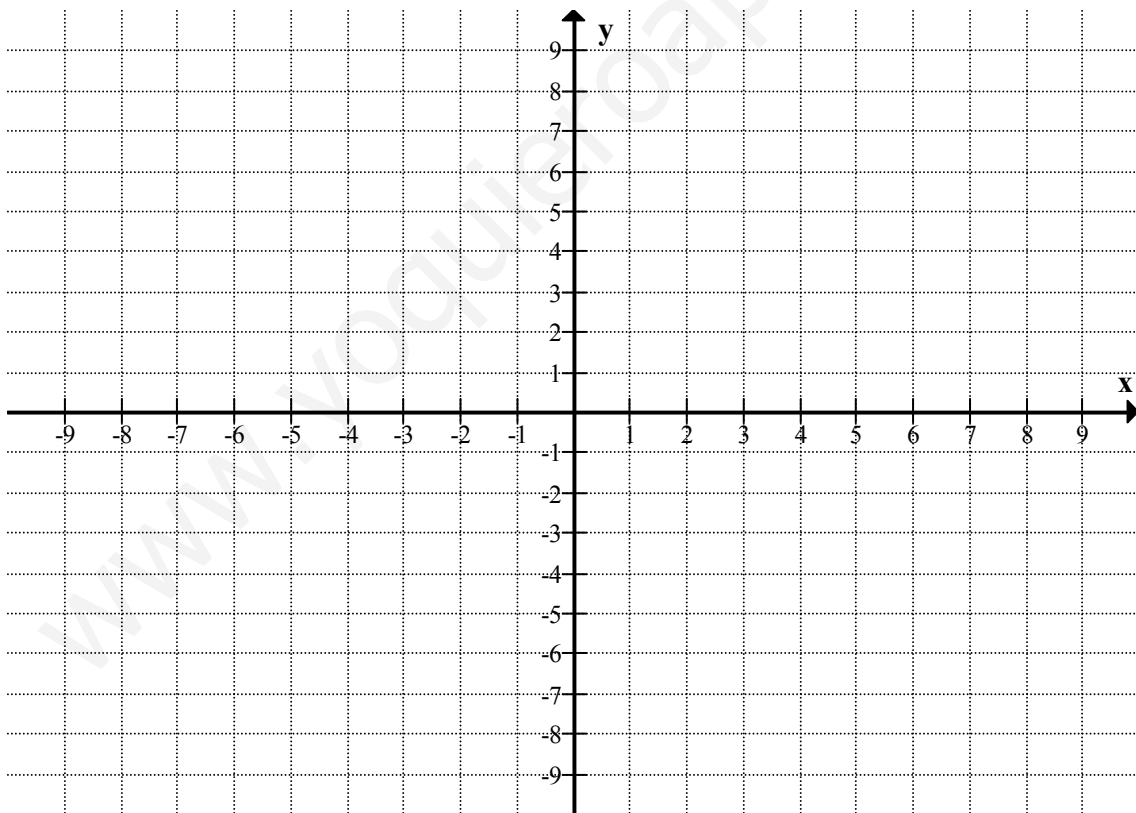
d)
$$\left. \begin{array}{l} -x - 2y = -8 \\ 2x + y = 7 \end{array} \right\}$$



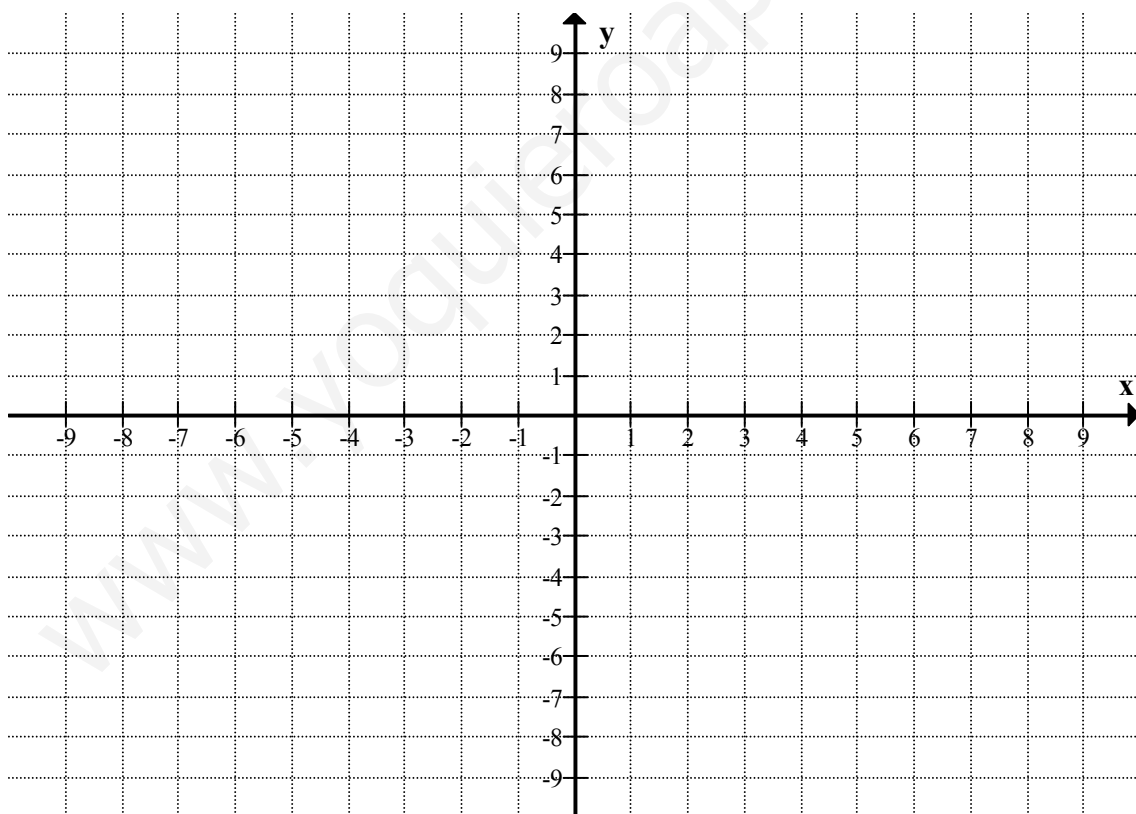
e)
$$\begin{cases} 2x + y = 6 \\ -x + y = 0 \end{cases}$$



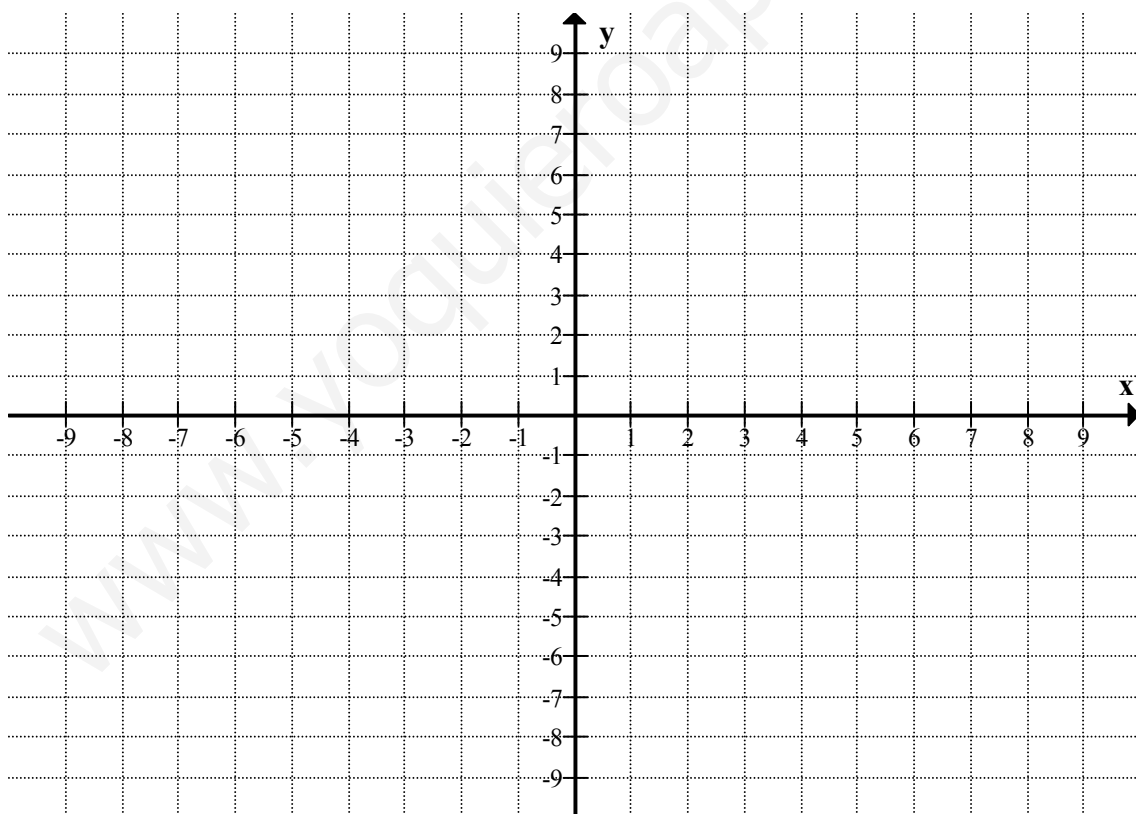
f)
$$\left. \begin{array}{l} 4x + 2y = 4 \\ 3x + y = 4 \end{array} \right\}$$



g)
$$\begin{cases} 2x - y = 5 \\ x + y = 4 \end{cases}$$



h)
$$\begin{cases} 4x + 2y = 0 \\ -3x - y = 0 \end{cases}$$



REPASO 2ª EVALUACIÓN

1. Simplifica:

- a) $x^3 - 2x^2 - 7x + x^3 - 4x^2$
- b) $-5x^3 - 4x + x^2 - 2x + x^3 - 4x^2$
- c) $-4x^3 - 7x^2 - 4x + x^2 - 9x + x^3$
- d) $-7x^2 - 7x + 4x^2 - x^3 - 5x^2 - 8x^3$

2. Multiplica y simplifica:

- a) $(x^2 - 3x) \cdot (x - 3)$
- b) $(2x^2 + 3x - 1) \cdot (2x + 3)$
- c) $(x^2 - 2x + 2) \cdot (-3x^2 + 3x - 2)$
- d) $(2x^3 - x^2 + 3) \cdot (2x^2 + 2x - 1)$
- e) $(4x^2 - 2x + 1) \cdot (-3x^2 + 4x - 2)$
- f) $(-5x^2 + x - 2) \cdot (2x^2 + 3x - 1)$

3. Resuelve las siguientes ecuaciones:

- a) $-3(2x - 3) + 4(x - 2) - 5(x - 2) = -4x + 8$

b) $2x - (3 - 4x) - 3(1 - 2x) + 5 = 23$

c) $-(x - 7) + 3(x - 2) - 2(3x - 2) = -(1 - 3x) - 15$

d) $-5(1 - 3x) - (2x - 4) + 3(2 - 3x) = x + 17$

e) $5 - (1 - x) + 3(4 - 2x) - 3(1 - x) = 3$

$$f) \quad 3 - (2x - 3) + 2(1 - 3x) - (5 - x) = -39$$

$$g) \quad 8x - (4x - 3) - 3(2x - 3) = -3(3 - x) - 14$$

$$h) \quad -x + 3(1 - x) - 3(2 - x) = -3(3 - 2x) - 50$$

$$i) \quad -2x + 3(4 - 2x) - 5(1 - x) = -20$$

$$j) \quad 4(2 - x) - 3(3 - 2x) + 4(2 - 3x) = -93$$

REPASO 2ª EVALUACIÓN (2ª parte)

1. Resuelve las siguientes ecuaciones con denominadores:

a) $\frac{3x}{4} + \frac{11}{2} = \frac{7x}{2}$

b) $\frac{3x-5}{2} + 4x = \frac{8-3x}{2} - 3$

c) $\frac{3x-4}{2} + \frac{2x-3}{3} = \frac{5x-3}{6}$

d) $\frac{3x-4}{5} - \frac{2x-7}{5} = \frac{1+2x}{5}$

$$e) \frac{x}{4} - \frac{x}{3} = -1 - \frac{x}{5}$$

$$f) \frac{4x-6}{6} = \frac{3x+9}{18}$$

$$g) \frac{4x+6}{5} - \frac{2x-3}{3} = \frac{4x-6}{6}$$

$$h) \frac{x+1}{4} - \frac{x-2}{3} = \frac{x+3}{2} - x - 1$$

$$i) \quad \frac{4x}{3} + 5 = \frac{5x}{6}$$

$$j) \quad \frac{x}{3} + \frac{2x}{9} = 10$$

$$k) \quad \frac{6-2x}{20} - \frac{x+5}{10} = \frac{3x}{15} - \frac{3x-4}{5}$$

$$l) \quad \frac{x+2}{2} - \frac{x+3}{3} = \frac{x+4}{4} - \frac{x-5}{5}$$

$$m) \frac{2x}{5} - \frac{1}{2} + \frac{4x}{10} = 4$$

$$n) \frac{2x-2}{3} + \frac{4x+8}{4} - 4 = \frac{2-x}{5}$$

$$o) \frac{4+5x}{2} - \frac{4x-1}{7} = \frac{9x+6}{4}$$

$$p) 15 - \frac{x}{4} + \frac{x}{3} - \frac{x}{2} = 0$$

$$q) \frac{3-4x}{5} - \frac{2x+5}{3} = \frac{x-10}{2}$$

$$r) \frac{2x}{6} - \frac{x-3}{3} = 6 - \frac{x+4}{2}$$

$$s) \frac{5x}{10} - \frac{6x}{2} = 2x - \frac{27}{5}$$

$$t) \frac{6x+2}{20} - \frac{x+7}{5} = \frac{4+2x}{10} - \frac{5x+1}{8}$$

$$u) \frac{3x-5}{4} + \frac{1-2x}{3} = \frac{1-x}{6}$$

$$v) \frac{3x-2}{4} = \frac{3x+5}{6}$$

$$w) \frac{3x+5}{2} - \frac{x+5}{4} + \frac{2x-3}{5} = -x$$

$$x) \frac{3x-4}{2} - \frac{5x+4}{6} = 4 - \frac{4x-4}{3}$$

$$y) \quad 1 - \frac{2x+3}{6} = \frac{x-12}{20} - \frac{4x}{8}$$

$$z) \quad \frac{5x+1}{5} = x + \frac{x-8}{4}$$

www.yoquieroaprobar.es

REPASO 2ª EVALUACIÓN (3ª parte)

1. Resuelve los siguientes sistemas por el método de igualación:

a)
$$\left. \begin{array}{l} 4x - 2y = 6 \\ -2x - 3y = 1 \end{array} \right\}$$

b)
$$\left. \begin{array}{l} -x + 3y = 3 \\ 4x + 2y = 2 \end{array} \right\}$$

c)
$$\left. \begin{array}{l} -2x + 4y = -8 \\ 3x + y = 5 \end{array} \right\}$$

$$d) \begin{cases} 3x + 4y = -3 \\ -2x + 3y = -15 \end{cases}$$

$$e) \begin{cases} x + y = 9 \\ -x - 2y = -14 \end{cases}$$

$$f) \begin{cases} -5x + 2y = -16 \\ 3x - y = 9 \end{cases}$$

$$g) \begin{cases} x + 7y = 19 \\ -x + 6y = 20 \end{cases}$$

$$h) \begin{cases} -4x + 3y = 0 \\ 5x - y = 11 \end{cases}$$

$$i) \begin{cases} x + 8y = -5 \\ -5x - 7y = 25 \end{cases}$$

2. Resuelve por el método de sustitución:

$$\text{a) } \begin{cases} 3x - 2y = 4 \\ 2x + 5y = 9 \end{cases}$$

$$\text{b) } \begin{cases} -6x - 3y = -21 \\ x + 4y = 0 \end{cases}$$

$$\text{c) } \begin{cases} -3x + y = -2 \\ 4x - 3y = 1 \end{cases}$$

$$d) \begin{cases} -9x + 4y = -6 \\ 7x - 5y = -1 \end{cases}$$

$$e) \begin{cases} -2x + 5y = 10 \\ 3x + 4y = 8 \end{cases}$$

$$f) \begin{cases} -x + 6y = 4 \\ 4x - 3y = 5 \end{cases}$$

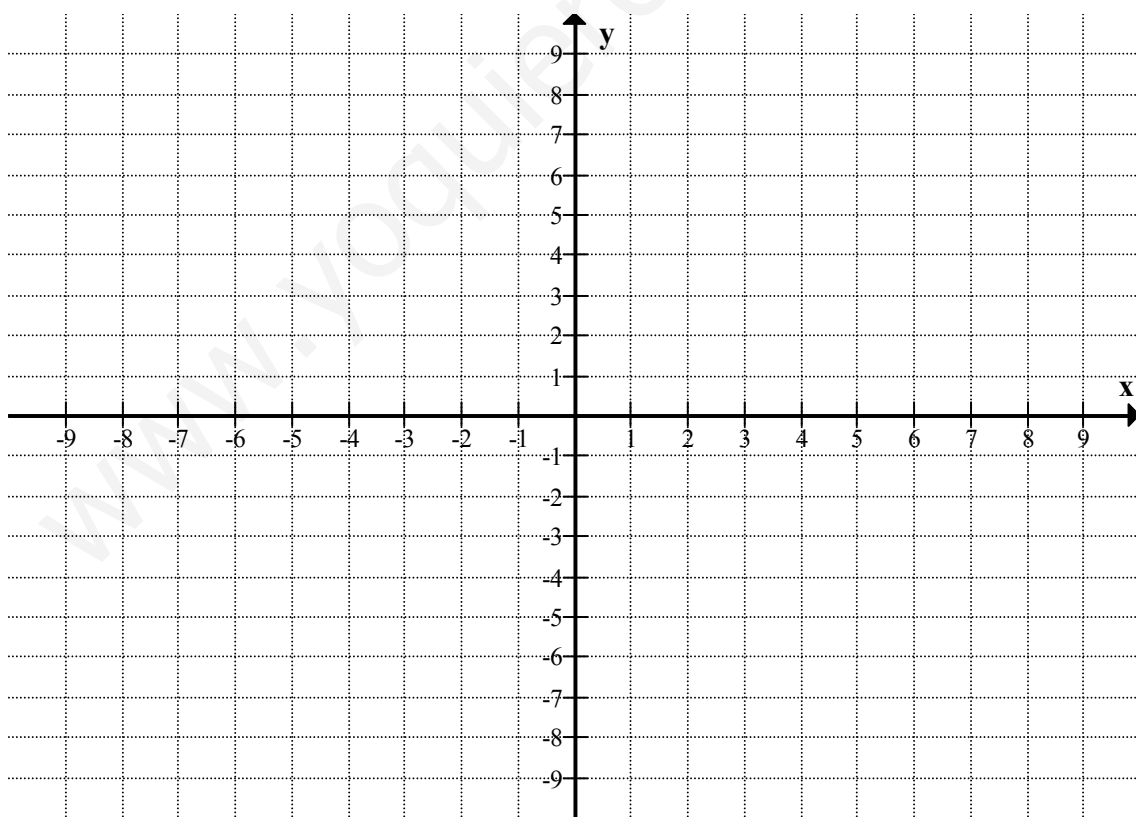
$$g) \begin{cases} -7x - 2y = -22 \\ 5x - 9y = 47 \end{cases}$$

$$h) \begin{cases} x - y = 3 \\ 3x + y = 17 \end{cases}$$

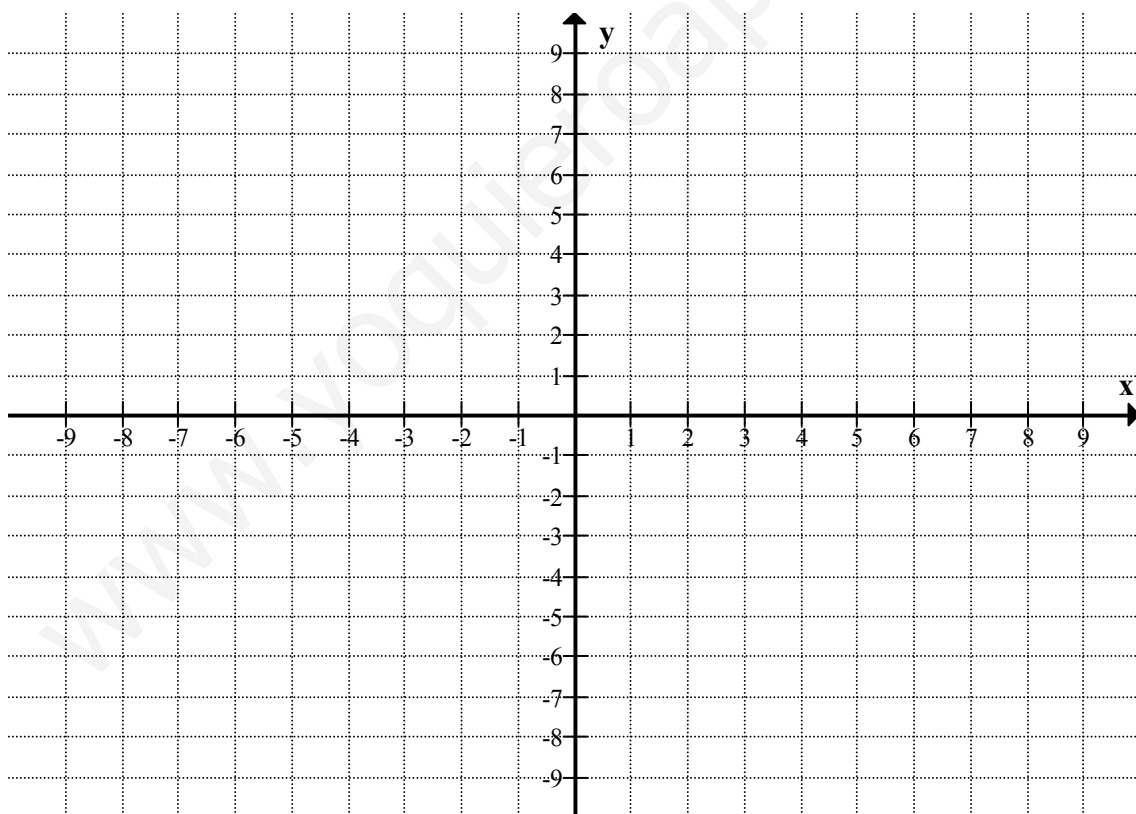
$$i) \begin{cases} -5x - 3y = -6 \\ -2x - 5y = 9 \end{cases}$$

3. Resuelve gráficamente los siguientes sistemas:

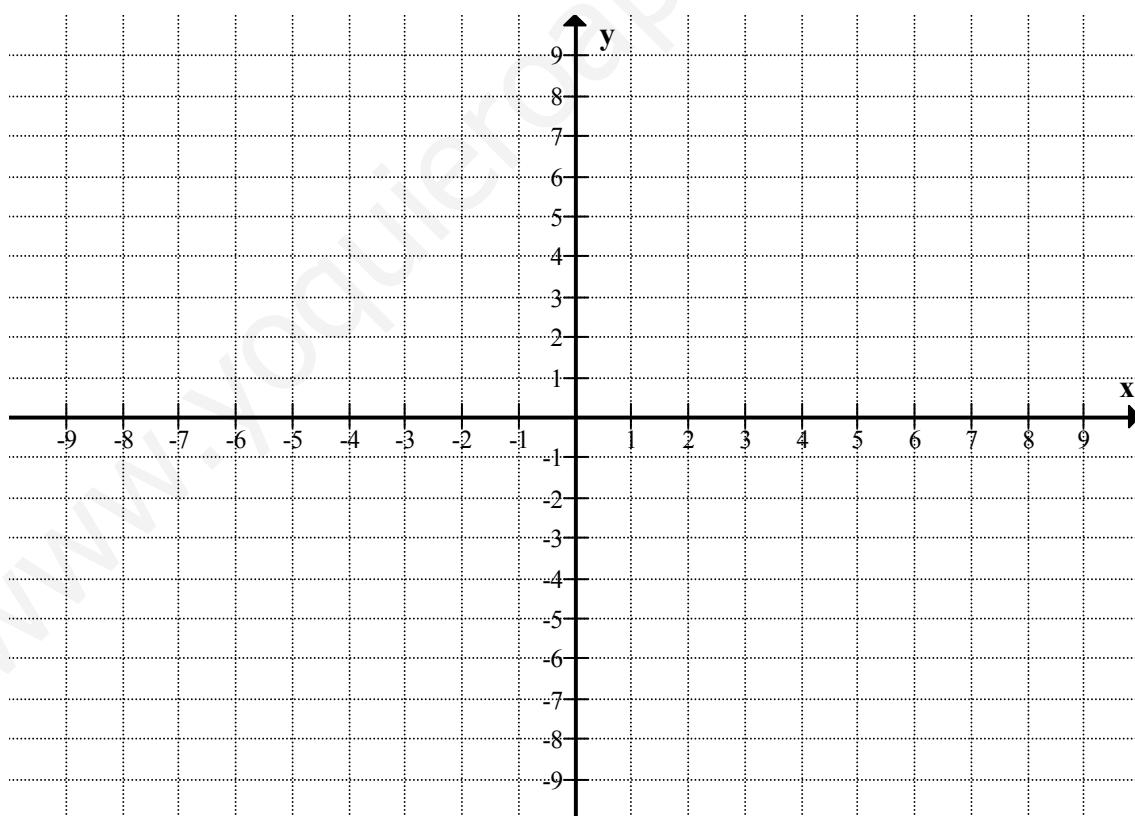
a)
$$\begin{cases} 2x - y = 5 \\ x + y = 4 \end{cases}$$



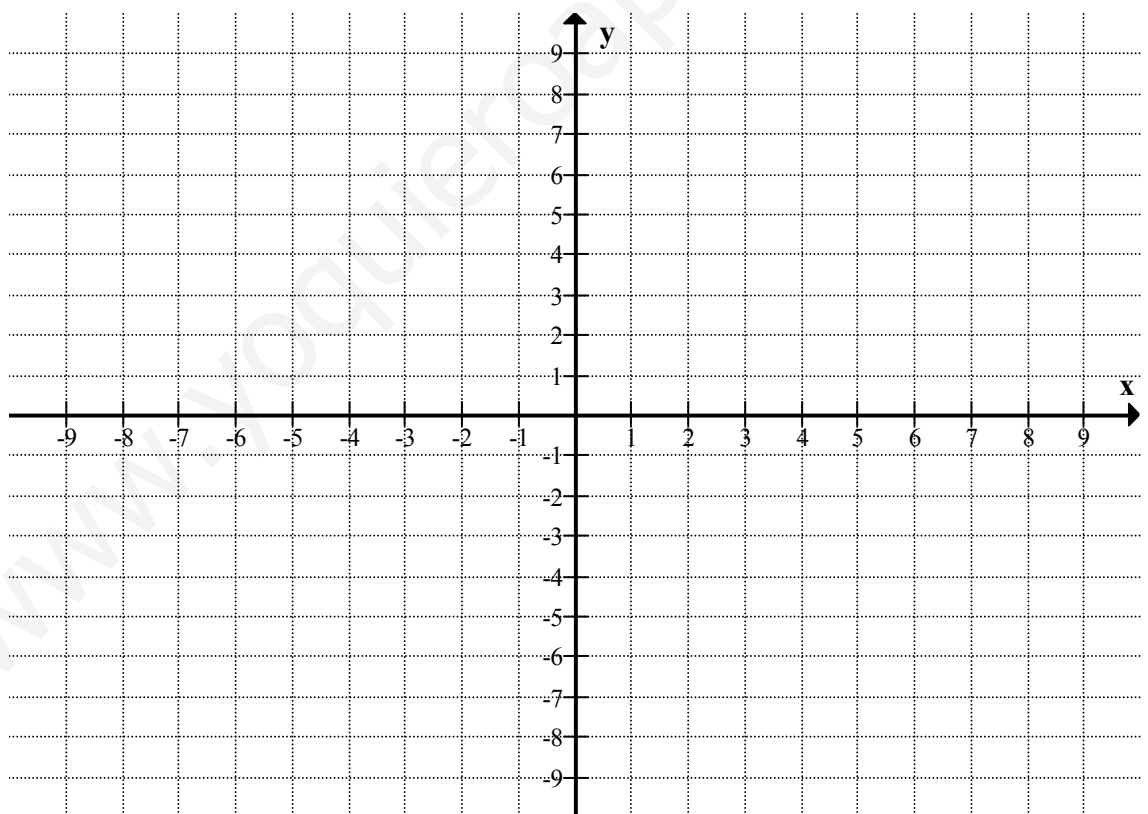
b)
$$\left. \begin{array}{l} 4x - 2y = 8 \\ x + y = 5 \end{array} \right\}$$



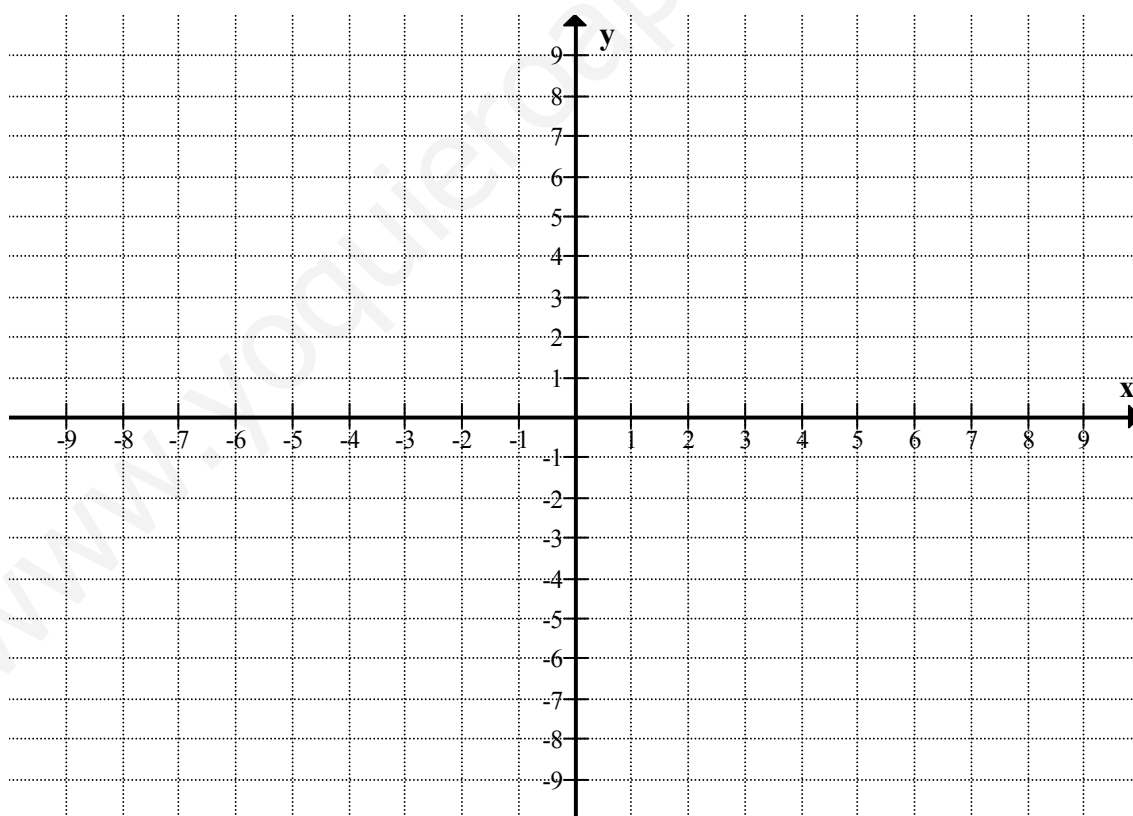
c)
$$\left. \begin{array}{l} -x + y = 0 \\ 3x + y = 8 \end{array} \right\}$$



d)
$$\left. \begin{array}{l} -4x + y = 11 \\ x + 2y = 4 \end{array} \right\}$$



e)
$$\begin{cases} -5x + 2y = 11 \\ 2x + y = -8 \end{cases}$$



PROPORCIONALIDAD

1. Di en qué casos son magnitudes directamente o inversamente proporcionales. Razona tu respuesta.

- a) Altura de un árbol y longitud de su sombra.
- b) Número de obreros y tiempo que tardan en hacer una valla.
- c) Espacio recorrido por un coche y tiempo empleado en recorrerlo.
- d) Número de grifos de una bañera y tiempo que tardan en llenarla.
- e) Potencia de un coche y su precio.
- f) Tiempo que tarda en hacer un recorrido en avión y velocidad del mismo.
- g) El peso de una persona y su edad.
- h) El número de gallinas de un corral y el número de días que dura una cantidad de pienso.
- i) El número de horas que funciona una máquina y su consumo eléctrico.
- j) La cantidad de agua que arroja un grifo por minuto y el tiempo que tarda en llenar un depósito

2. Por 3 horas de trabajo Alberto ha cobrado 60 €, ¿cuánto cobrará por 8 horas?

3. Tres obreros descargan un camión en 2 horas. ¿Cuánto tardarán 2 obreros?

4. 300 gramos de queso cuestan 6 euros. ¿Cuánto queso podré comprar con 4,50 €?

5. Un camión a 60 km/h tarda 40 minutos en hacer un determinado recorrido. ¿Cuánto tardará un coche a 120 km/h?

6. Por 5 días de trabajo he ganado 390 €. ¿Cuánto ganaré por 18 días?

7. Una máquina embotelladora llena 240 botellas en 20 minutos. ¿Cuántas botellas llenará en hora y media?
8. Un coche a 100 km/h necesita 20 minutos para recorrer la distancia que hay entre 2 pueblos. ¿Qué velocidad tendría que llevar para hacer el recorrido en 16 minutos?
9. Un corredor de maratón ha avanzado 2,4 km en los 8 primeros minutos de su recorrido. Si mantiene la velocidad, ¿cuánto tardará en recorrer los 42 kilómetros del recorrido?
10. Un camión que carga 3 toneladas necesita hacer 15 viajes para transportar cierta cantidad de arena. ¿Cuántos viajes necesitará hacer un camión que transporta 5 toneladas para transportar la misma cantidad de arena?

11. Un ganadero tiene 20 vacas y pienso para alimentarlas durante 30 días.
¿Cuántos días le durará el pienso si se le mueren 5 vacas?

12. En un campamento de 25 niños hay provisiones para 30 días. ¿Para cuántos días habrá comida si se incorporan 5 niños a la acampada?

13. En 50 litros de agua de mar hay 1300 gramos de sal. ¿Cuántos litros de agua de mar contendrán 5200 gramos de sal?

14. Un coche gasta 5 litros de gasolina cada 100 km. Si quedan en el depósito 6 litros, ¿cuántos kilómetros podrá recorrer el coche?

15. Sabiendo que 13 cuadernos cuestan 21,45 €. ¿Cuanto cuestan 20 cuadernos?

16. Si para hacer un bizcocho para 3 personas se necesita medio litro de leche, 200 gr. de azúcar y 3 huevos, ¿Qué necesitaremos para hacer el mismo tipo de bizcocho para 5 personas?

17. Un tren, a una velocidad de 85 km/h, tarda 10 horas en realizar un trayecto. Si ese mismo trayecto lo realizase un AVE a 340 km/h, ¿cuánto tiempo tardaría?.

18. En una panadería han pagado 42 € por 70 barras de pan. ¿Cuánto tendrían que pagar si hubiesen comprado 85 barras?

PORCENTAJES

1. Si el 17 % de un terreno es 23,46 m², ¿cuántos metros cuadrados representan el total del terreno?
2. Un depósito de 3.000 litros de capacidad contiene 1.025 litros. ¿Qué tanto por ciento es?
3. En época de A un artículo que vale 30 € se le aplica un 20 % de descuento. ¿Cuánto cuesta el artículo?
4. Sequía, un embalse con capacidad máxima de 200 hectómetros cúbicos estaba al 45 %. ¿Qué capacidad de agua contenía en ese momento?

5. A un artículo que vale 30 € se le aplica un 20 % de descuento. ¿Cuánto cuesta el artículo?

6. Completa la siguiente tabla de precios:

Precio sin IVA	Precio con IVA (16%)
1200	
800	
724	
	97,44
	598,23

7. Completa la siguiente tabla de precios (en euros):

Precio	Descuento (20%)	Precio final
200	40	160
800		
	14	
		72
540		

8. En una clase de 28 alumnos, 7 suspendieron Matemáticas. ¿Qué porcentaje de alumnos aprobaron?

9. En una parcela tenemos que dedicar el 60 % de la misma a jardines y pretendemos construir una casa en el resto.

a) Si la parcela tiene 350 m^2 , ¿De cuantos m^2 disponemos para construir?

b) Si queremos construir una casa de 90 m^2 , ¿Cuantos metros cuadrados de parcela necesitaremos como mínimo?

10. Tres amigas compran un décimo de lotería, poniendo Dolorcitas 1,8€, Pepita, 7,2€ y Mariquita, 9€.

a) ¿Qué tanto por ciento puso cada una?

b) El décimo resulta premiado con 5.000€, ¿Cuánto debe corresponder a cada una?

11. Una radio cuesta 24€ y nos descuentan el 12%. ¿Cuánto dinero nos descuentan? ¿Cuánto nos cuesta?

12. Un artículo de 15€ se rebaja a 12€. ¿Cuál es el porcentaje de descuento? ¿Cuál es el precio final, si después se incrementa un 16% de IVA?

13. Un recipiente contiene 78 kilos de agua salada. Si el 2% del peso es sal, ¿cuánto pesa el agua del recipiente?

14. Un camión transporta muebles y maquinaria. Si el peso de los muebles es el 35% del total de la carga, ¿cuánto pesará la maquinaria si la carga total es de 16.000 kg.?

15. Por una estantería cuyo precio de venta es 560 euros se han pagado 476 euros. ¿Qué tanto por ciento de descuento se ha aplicado?

16. Se compra una radio por 80 euros, y hacen un descuento del 17 %. ¿Cuánto hay que pagar?

17. Por un televisor cuyo precio de venta al público es 900 euros se han pagado 783 euros ¿Qué tanto por ciento de descuento se ha aplicado?

18. ¿En qué se convierten:

a) 500 € al aumentarle el 30 %?

b) 1.000 euros al aumentarle el 1 %?

c) 600 € al aumentarle el 20 %?

d) 30 euros al aumentarle el 0.3 %?

19. Una epidemia ocasiona la muerte del 30% de las gallinas de una granja, quedando vivas 9.730 gallinas. ¿Cuántas gallinas había en la granja antes de producirse la epidemia?

20.El 80% del censo de una población tiene más de 16 años. Sabiendo que el resto lo componen 12.000 personas, ¿cuál es el censo total?

www.yoquieroaprobar.es

PROPORCIONALIDAD GEOMÉTRICA

1. En un mapa a escala 1:50.000, la distancia entre dos pueblos, P y Q, es 11 cm. ¿Cuál es la distancia real entre P y Q?

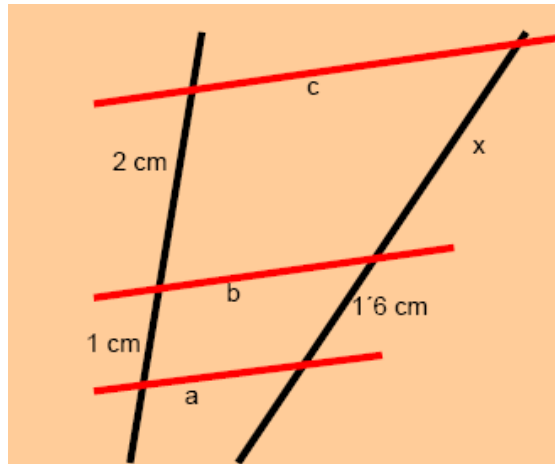
2. La distancia real entre los pueblos M y N es de 18 km. ¿A qué distancia estarán en ese mismo mapa?

3. Una maqueta de una avioneta hecha a escala 1:50 tiene las siguientes medidas:

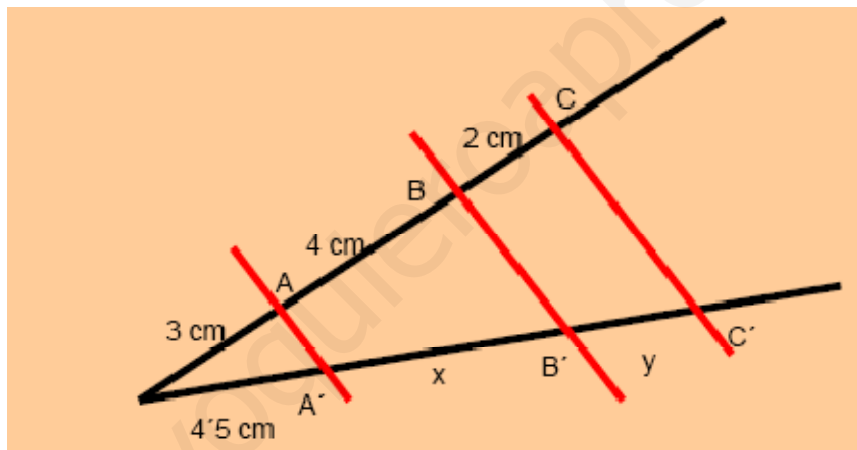
largo: 32 cm; ancho: 24 cm; alto 8 cm.

Halla las dimensiones reales.

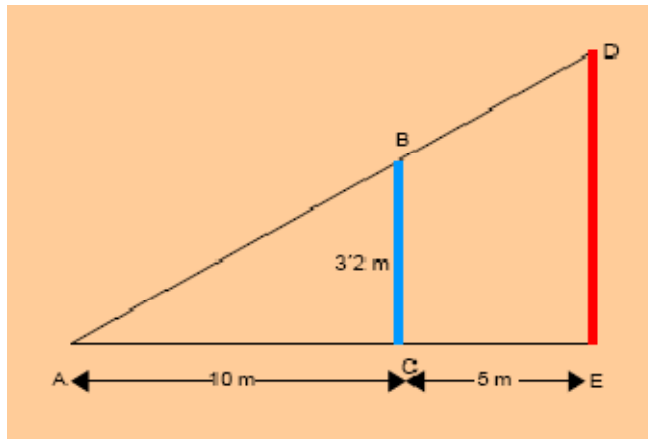
4. Usando el teorema de Tales, halla el valor de x:



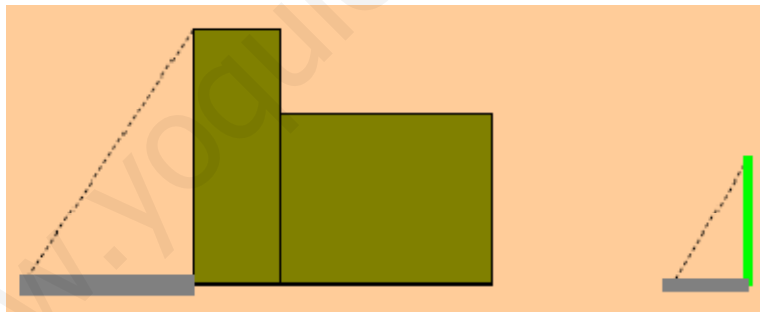
5. Teniendo en cuenta las medidas que aparecen en el dibujo, calcula los valores de x e y .



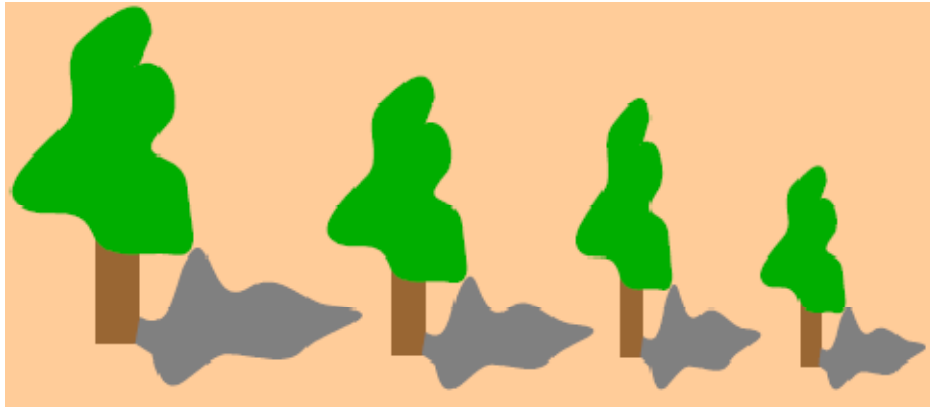
6. BC y DE son dos postes clavados verticalmente en el suelo. ABD es una cuerda tensa. ACE es el nivel del suelo. Teniendo en cuenta las medidas que aparecen en el dibujo, calcula la altura del poste más alto.



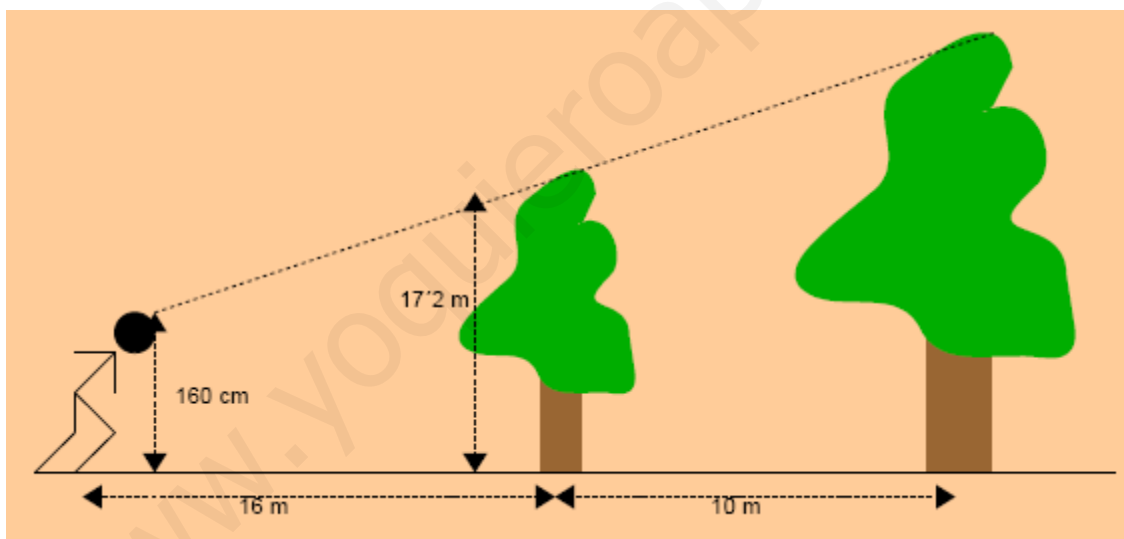
7. Calcula la altura de un edificio sabiendo que proyecta una sombra de 49 m en el momento en que la sombra de una estaca de 2 m mide 1'25 m.



8. Las sombras de estos árboles medían a las 5 de la tarde, 12 m, 8 m, 6 m y 4 m, respectivamente. El árbol más pequeño mide 2'5 m. ¿Cuánto miden los demás?



9. Halla la altura del árbol más alto:



10. La distancia entre dos pueblos es de 24 km. En un plano de carreteras hemos medido la distancia entre ambos y hemos obtenido 1,2 cm.

a) ¿Cuál es la escala en el mapa?

b) Si la escala del mapa fuese 1 : 500 000, ¿cuál sería la distancia sobre el papel entre ambos pueblos?

11. María mide 1,62 m. En el momento en que su sombra mide 196 cm, la sombra de la torre de la iglesia de su pueblo mide 24 m. ¿Cuánto mide la torre?

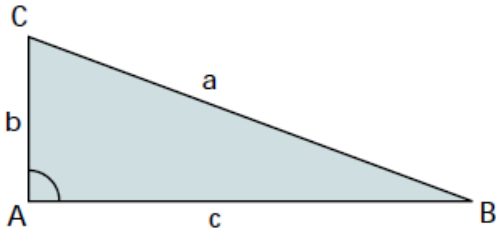
12. La escala a la que está construido un mapa es 3:700.000 ¿Cuál será la separación real existente entre dos puntos que en el mapa distan 12 cm?

13. Dos personas se hallan separadas por una distancia de 1500m ¿Cuál sería la distancia a la que habría que dibujarlas en un mapa a escala 1:6000?

TEOREMA DE PITÁGORAS

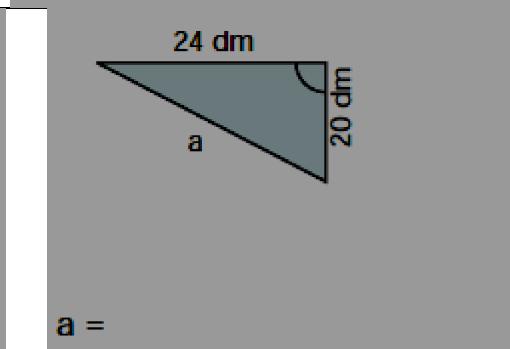
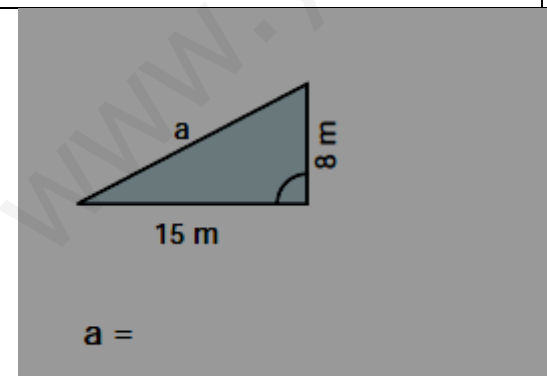
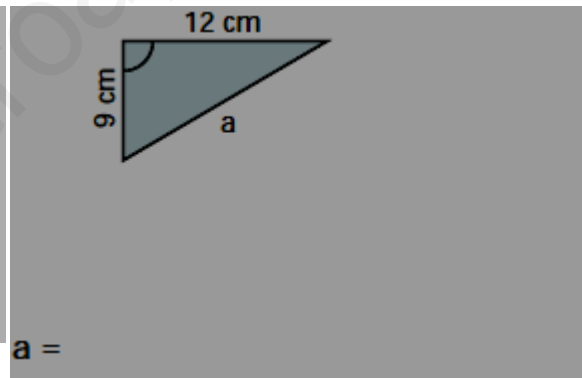
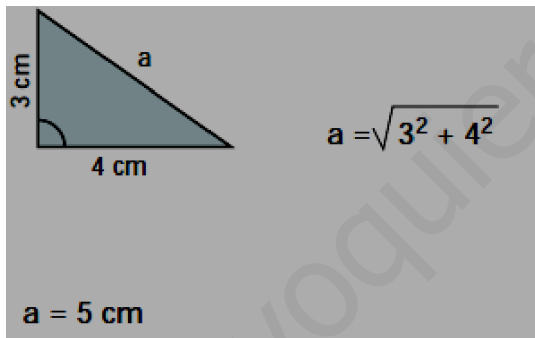
TEOREMA DE PITÁGORAS

En un triángulo rectángulo, el cuadrado de la hipotenusa es igual a la suma de los cuadrados de los catetos.

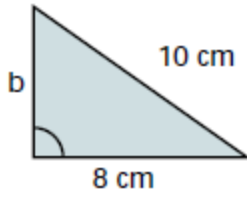


$$a^2 = b^2 + c^2$$

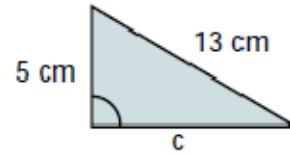
1. Calcula la hipotenusa en cada uno de los siguientes triángulos rectángulos:



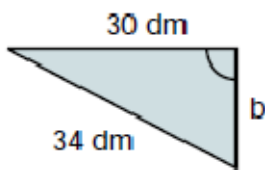
2. Calcula el cateto que falta en cada triángulo rectángulo:



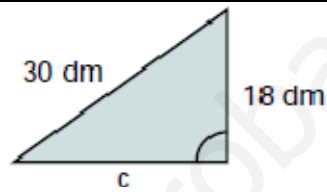
$$b = \sqrt{10^2 - 8^2}$$



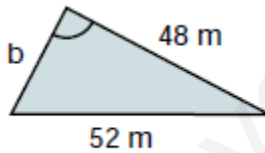
$$c = \sqrt{13^2 - 5^2}$$



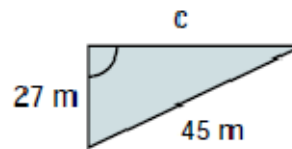
$$b =$$



$$c =$$

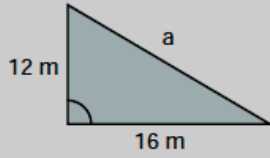
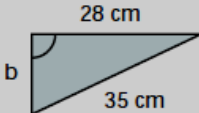
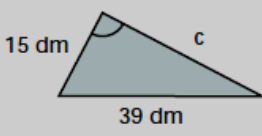


$$b =$$

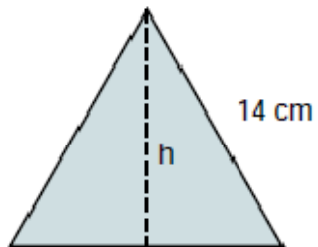


$$c =$$

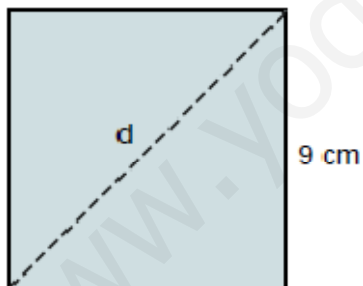
3. Calcula en cada triángulo el lado que falta:

 <p>$a =$</p>	 <p>$b =$</p>	 <p>$c =$</p>
---	---	---

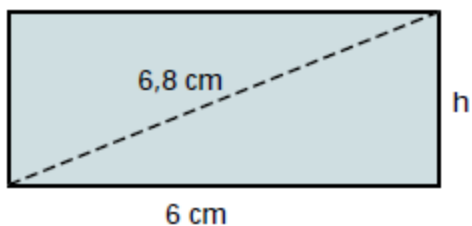
4. Calcula la altura de un triángulo equilátero de 14 cm de lado:



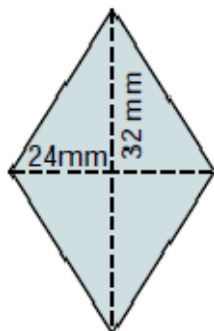
5. Calcula la diagonal de un cuadrado de 9 cm de lado:



6. Calcula la altura de un rectángulo cuya diagonal mide 6,8 cm y la base 6 cm:

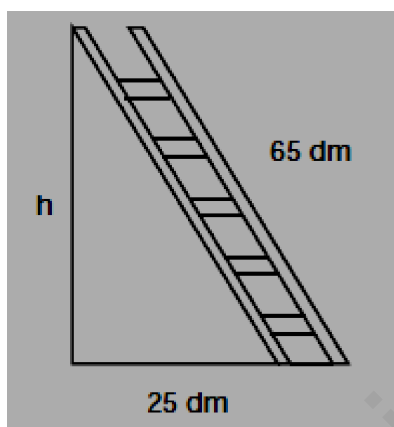


7. Calcula el lado de un rombo cuyas diagonales miden 32 mm y 24 mm

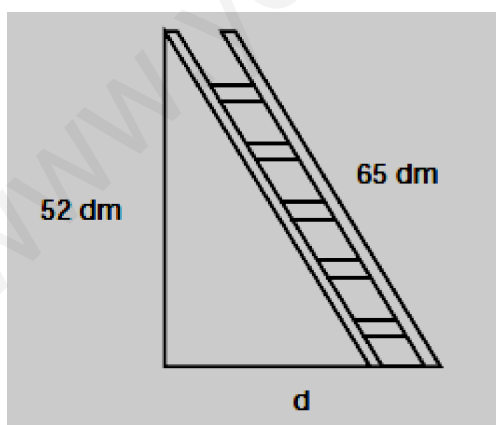


8. Una escalera de 65 dm de longitud está apoyada sobre la pared. El pie de la escalera dista 25 dm de la pared

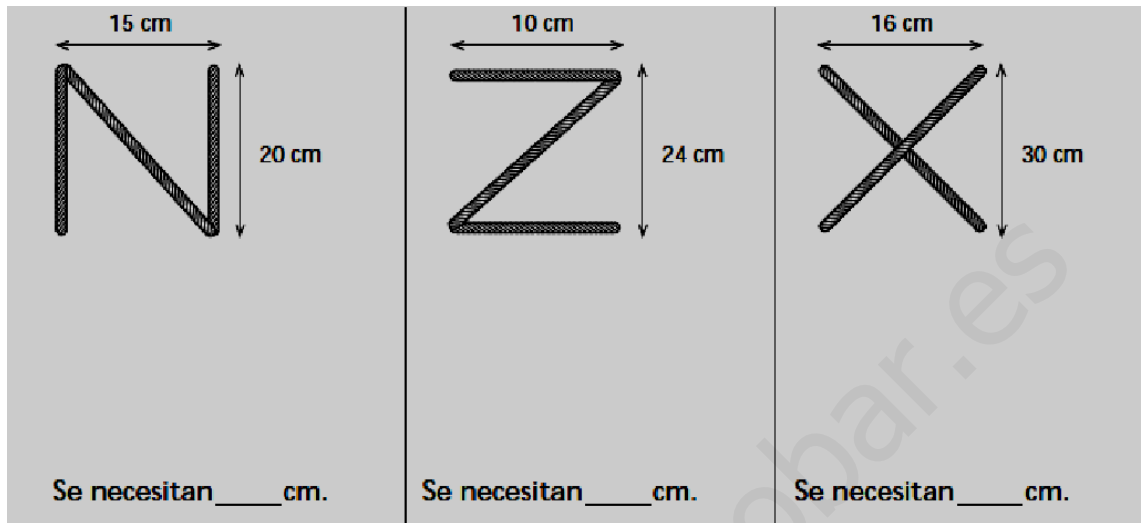
a) ¿A qué altura se apoya la parte superior de la escalera en la pared?



b) ¿A qué distancia de la pared habrá que colocar el pie de esta misma escalera para que la parte superior se apoye en la pared a una altura de 52 dm?



9. Calcula los centímetros de cuerda que se necesitan para formar las letras N, Z y X de las siguientes dimensiones:



10. Para cada uno de los siguientes casos, indica qué clase de triángulo es:

a) 10 cm, 24 cm y 26 cm

b) 18 cm, 24 cm y 20 cm

c) 7 cm, 5 cm y 4 cm

11. Determinar la medida de la hipotenusa de un triángulo rectángulo sabiendo que los catetos miden 254 cm y 156 cm respectivamente.

12. Si en un triángulo rectángulo la medida de la hipotenusa es 32 cm y la de uno de los catetos es 12 cm. Halla la longitud del otro cateto.

13. Hallar la longitud de la diagonal de un rectángulo cuyos lados miden 42 m y 144 m.

14. ¿Cuánto mide la diagonal de un rectángulo si las longitudes de sus lados son 20 cm y 10 cm respectivamente?

15. El largo de un rectángulo mide 5 cm y su diagonal 10 cm. Halla la medida correspondiente al ancho del rectángulo.

16. Halla el área y el perímetro de un rectángulo sabiendo que la medida del ancho es 15 cm y la medida de la diagonal es 20 cm.

17. Calcula el perímetro y el área de un rectángulo cuya diagonal mide 2.5 cm y la altura 1.5 cm.

18. ¿Cuánto mide la diagonal de un cuadrado si su lado mide 12 cm?

19. El lado de un cuadrado mide 5 cm. Calcula la medida de la diagonal del cuadrado.

20. Los catetos de un triángulo rectángulo isósceles miden 2 cm respectivamente. ¿Cuánto mide la diagonal?

21. Los lados de un triángulo miden: 24 cm, 51 cm y 45 cm. ¿Es éste un triángulo rectángulo? Si lo es, ¿cuál de los lados es la hipotenusa?

22. Los lados de un triángulo miden: 11 m, 6 m y 9 m. ¿Es éste un triángulo rectángulo?

23. Determina la altura de un triángulo equilátero cuyo lado mide 10 cm.

24. Determine la altura de un triángulo equilátero cuyo lado mide 24 cm.

ÁREAS Y PERÍMETROS

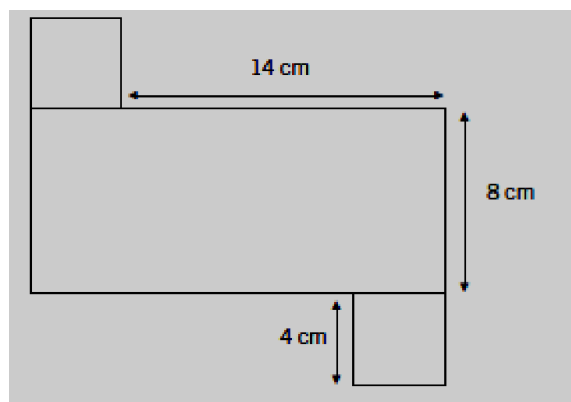
1. Un rectángulo tiene 36 cm^2 de área y 12 cm de base. Calcula:

- a) La altura del rectángulo.
- b) El perímetro del rectángulo

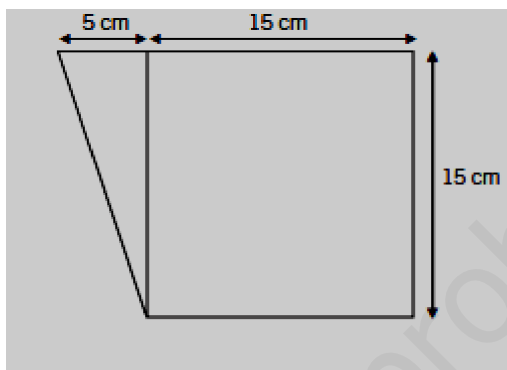
2. Si un cuadrado tiene 64 cm^2 de área, halla:

- a) El lado del cuadrado.
- b) El perímetro del cuadrado.

3. Halla el área y el perímetro de esta figura, compuesta por dos cuadrados iguales y un rectángulo.

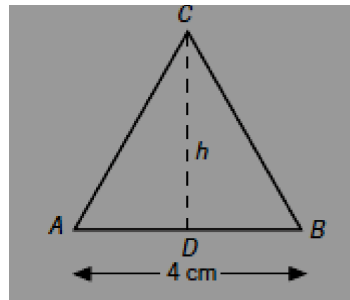


4. Calcula el área de la siguiente figura:

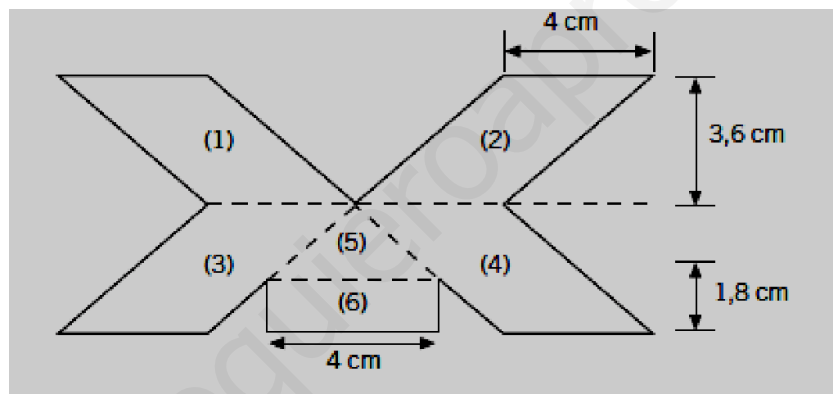


5. Dibuja un hexágono regular de 3 cm de lado, y halla su apotema y su área.

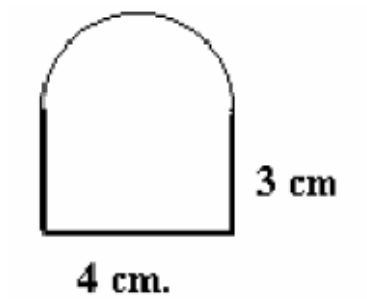
6. Calcula el área de un triángulo equilátero cuyo lado es 4 cm.



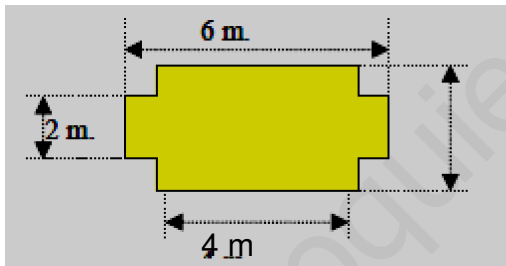
7. Determina el área de la siguiente figura:



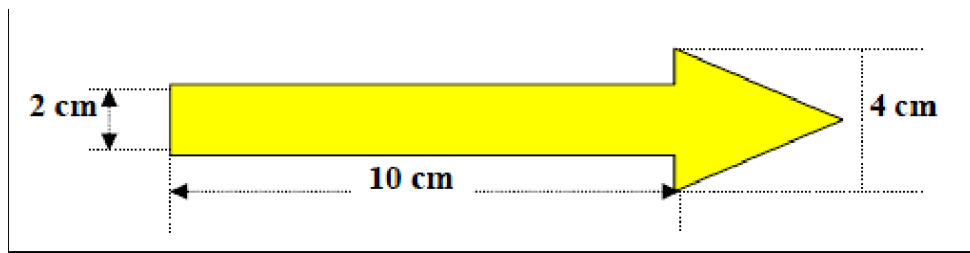
8. Calcula el área y el perímetro de la siguiente figura:



9. Calcula el área y el perímetro de la figura sombreada:



10. En la flecha adjunta calcula su perímetro y su área:



www.yoquieroaprobar.es