

INSTRUCCIONES GENERALES Y CALIFICACIÓN

Después de leer atentamente todas las preguntas, responda a cinco preguntas cualesquiera a elegir entre las diez que se proponen.

CALIFICACIÓN: Cada pregunta se valorará sobre 2 puntos (1 punto cada apartado).

TIEMPO: 90 minutos.

Pregunta A.1.- Un satélite de comunicaciones orbita alrededor de la Tierra en una trayectoria elíptica cuyo apogeo se encuentra a 39700 km de altitud sobre la superficie de la Tierra. Si el satélite da una vuelta completa cada 12 h, determine:

- La altura sobre la superficie terrestre a la que se encontrará el satélite en el perigeo de su trayectoria y la relación entre sus velocidades en el perigeo y en el apogeo (v_p/v_a).
- La velocidad del satélite en el perigeo y la velocidad hasta la que habría que reducir al satélite para que pasase de una órbita elíptica a una órbita circular de radio igual a la distancia al perigeo.

Datos: Constante de Gravitación Universal, $G = 6,67 \cdot 10^{-11} \text{ N m}^2 \text{ kg}^{-2}$; Masa de la Tierra, $M_T = 5,97 \cdot 10^{24} \text{ kg}$; Radio de la Tierra, $R_T = 6,37 \cdot 10^6 \text{ m}$.

Pregunta A.2.- Dos focos sonoros puntuales F_1 y F_2 están situados en las posiciones (0, 3) m y (4, 0) m del plano xy . Cuando emiten por separado, el nivel de intensidad sonora debido al foco 1 a una distancia de 2 m de este es $\beta_1 = 55 \text{ dB}$, mientras que el nivel de intensidad sonora debido al foco 2 es $\beta_2 = 65 \text{ dB}$ a 2 m de este. Halle:

- La intensidad y el nivel de intensidad sonora en el origen cuando ambos focos emiten simultáneamente.
- La distancia al foco F_1 del punto situado sobre el segmento que une ambos focos en el que las intensidades generadas por ambos focos son iguales.

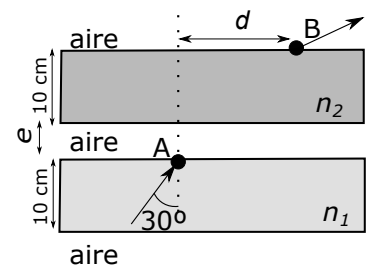
Dato: Intensidad umbral, $I_0 = 1 \cdot 10^{-12} \text{ W m}^{-2}$.

Pregunta A.3.- Una partícula con carga 2 nC está situada en el origen de coordenadas mientras que una segunda partícula con carga 4 nC está situada en el punto (6, 0) m del plano xy .

- Obtenga el campo eléctrico generado por ambas cargas en el punto (2, 2) m.
- Determine el punto situado entre ambas cargas en el que si situásemos un electrón la fuerza total sobre este sería nula. Obtenga el trabajo realizado por la fuerza electrostática para traer dicho electrón desde el infinito hasta el punto anterior.

Datos: Constante de la ley de Coulomb, $K = 9 \cdot 10^9 \text{ N m}^2 \text{ C}^{-2}$; Valor absoluto de la carga del electrón, $e = 1,6 \cdot 10^{-19} \text{ C}$.

Pregunta A.4.- Dos cristales de grosor 10 cm e índices de refracción $n_1 = 1,40$ y $n_2 = 1,50$, están separados por una capa de aire de espesor desconocido, e . Un rayo de luz incide por el punto A desde el cristal 1 hacia el cristal 2 atravesando la capa de aire que los separa con un ángulo de incidencia de 30° y saliendo por el punto B tal y como se indica en la figura. Si la distancia horizontal entre los puntos A y B es $d = 9,2 \text{ cm}$, determine:



- El espesor, e , de la capa de aire situada entre ambos cristales.
- El tiempo que tarda el rayo de luz en llegar desde el punto A hasta el punto B.

Datos: Velocidad de la luz en el vacío, $c = 3 \cdot 10^8 \text{ m s}^{-1}$; Índice de refracción del aire, $n = 1$.

Pregunta A.5.- Para una prueba diagnóstica se utiliza una cierta cantidad del isótopo 99 del tecnecio (^{99}Tc) cuyo tiempo de semidesintegración es de 6 h. Sabiendo que la actividad de la dosis que hay que inocular al paciente es de $5 \cdot 10^8 \text{ Bq}$, determine:

- La masa de isótopo que hay que inyectar al paciente.
- El tiempo que debe transcurrir para que la actividad sea de $1 \cdot 10^4 \text{ Bq}$.

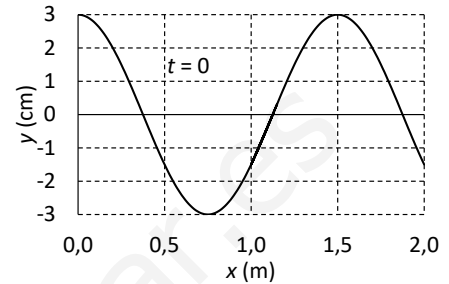
Datos: Masa atómica del ^{99}Tc , $M_{^{99}\text{Tc}} = 98,9 \text{ u}$; Número de Avogadro, $N_A = 6,02 \cdot 10^{23} \text{ mol}^{-1}$.

Pregunta B.1.- Dos planetas de masas iguales orbitan en torno a una estrella de masa mucho mayor. El primero de los planetas tiene una órbita circular de radio $1,2 \cdot 10^{11}$ m y un período de 3 años. El segundo planeta sigue una órbita elíptica tal que la distancia más próxima a la estrella es de $1,0 \cdot 10^{11}$ m y la más lejana de $1,8 \cdot 10^{11}$ m.

- Determine la masa de la estrella y el período del segundo planeta.
- Calcule la velocidad orbital del primer planeta y, sabiendo que su energía mecánica en su órbita circular es de $-3,8 \cdot 10^{30}$ J, halle la masa de los planetas.

Dato: Constante de Gravitación Universal, $G = 6,67 \cdot 10^{-11}$ N m² kg⁻².

Pregunta B.2.- En la figura se representa la elongación de una onda transversal en el instante $t = 0$ en función de la posición x . La onda se propaga en el sentido negativo del eje x . Sabiendo que el tiempo que tarda el punto situado en $x = 0$ desde que sale de su posición inicial ($t = 0$) hasta que vuelve a la misma es de 0,5 s, determine:



- La longitud de onda y la velocidad de propagación.
- La expresión matemática de la onda.

Pregunta B.3.- Dos hilos indefinidos paralelos al eje z llevan intensidades iguales $I_1 = I_2 = 2$ A y cortan el plano xy en los puntos (0, 0) m y (4, 0) m, respectivamente. Si el primer hilo, el que pasa por el origen, lleva su intensidad en el sentido positivo del eje z y el segundo en sentido negativo, determine el campo magnético en los puntos:

- A (0, 3) m.
- B (2, 3) m.

Dato: Permeabilidad magnética del vacío, $\mu_0 = 4\pi \cdot 10^{-7}$ T m A⁻¹.

Pregunta B.4.- Un objeto se encuentra a una distancia de 4 m de una pantalla. Entre el objeto y la pantalla se coloca una lente delgada que produce una imagen en la pantalla 3 veces mayor que el objeto.

- Calcule la distancia entre el objeto y la lente, así como su distancia focal.
- Realice el diagrama de rayos.

Pregunta B.5.- Cuando se hace incidir un haz de fotones de frecuencia variable sobre la superficie de un material se emiten fotoelectrones de distintas energías cinéticas máximas.

Si se representan los potenciales de frenado de los fotoelectrones, V , en función de la frecuencia de los fotones incidentes, f , se obtiene una recta de ecuación:

$$V(V) = 4,16 \cdot 10^{-15} f(\text{Hz}) - 2,16$$

Obtenga de la expresión anterior:

- La frecuencia umbral y el potencial de extracción en eV.
- La constante de Planck.

Dato: Valor absoluto de la carga del electrón, $e = 1,6 \cdot 10^{-19}$ C.

CRITERIOS ESPECÍFICOS DE CORRECCIÓN Y CALIFICACIÓN FÍSICA

- ✱ Las preguntas deben contestarse razonadamente, valorando en su resolución una adecuada estructuración y el rigor en su desarrollo.
- ✱ Se valorará positivamente la inclusión de pasos detallados, así como la realización de diagramas, dibujos y esquemas.
- ✱ En la corrección de las preguntas se tendrá en cuenta el proceso seguido en la resolución de las mismas, valorándose positivamente la identificación de los principios y leyes físicas involucradas.
- ✱ Se valorará la destreza en la obtención de resultados numéricos y el uso correcto de las unidades en el Sistema Internacional.
- ✱ Cada pregunta, debidamente justificada y razonada con la solución correcta, se calificará con un máximo de 2 puntos.
- ✱ En las preguntas que consten de varios apartados, la calificación máxima será la misma para cada uno de ellos (desglosada en múltiplos de 0,25 puntos).

FÍSICA- SOLUCIONES
OPCIÓN A
(Documento de trabajo orientativo)

Pregunta A.1.- Un satélite de comunicaciones orbita alrededor de la Tierra en una trayectoria elíptica cuyo apogeo se encuentra a 39700 km de altitud sobre la superficie de la Tierra. Si el satélite da una vuelta completa cada 12 h, determine:

- La altura sobre la superficie terrestre a la que se encontrará el satélite en el perigeo de su trayectoria y la relación entre sus velocidades en el perigeo y en el apogeo (v_p/v_a).
- La velocidad del satélite en el perigeo y la velocidad hasta la que habría que reducir al satélite para que pasase de una órbita elíptica a una órbita circular de radio igual a la distancia al perigeo.

Datos: Constante de Gravitación Universal, $G = 6,67 \cdot 10^{-11} \text{ N m}^2 \text{ kg}^{-2}$; Masa de la Tierra, $M_T = 5,97 \cdot 10^{24} \text{ kg}$; Radio de la Tierra, $R_T = 6,37 \cdot 10^6 \text{ m}$.

Solución:

- a) A partir de la Tercera Ley de Kepler podemos determinar el semieje mayor de la elipse

$$T^2 = \frac{4\pi^2}{GM_T} a^3 \Rightarrow (12 \cdot 3600)^2 = \frac{4\pi^2}{6,67 \cdot 10^{-11} \cdot 5,97 \cdot 10^{24}} a^3 \Rightarrow a = 2,66 \cdot 10^7 \text{ m}$$

$$a = \frac{r_a + r_p}{2} \Rightarrow 2,66 \cdot 10^7 = \frac{(6,37 \cdot 10^6 + 3,97 \cdot 10^7) + (6,37 \cdot 10^6 + h_p)}{2}$$

$$h_p = 7,6 \cdot 10^5 \text{ m} = 760 \text{ km}$$

En toda la trayectoria se conserva el momento angular.

$$\vec{L}_a = \vec{L}_p; \quad |\vec{L}_a| = m r_a v_a \sin 90^\circ = m r_a v_a; \quad |\vec{L}_p| = m r_p v_p \sin 90^\circ = m r_p v_p$$

$$m r_a v_a = m r_p v_p; \quad \frac{v_p}{v_a} = \frac{r_a}{r_p} = \frac{6,37 \cdot 10^6 + 3,97 \cdot 10^7}{6,37 \cdot 10^6 + 7,6 \cdot 10^5} = 6,46$$

- b) Teniendo en cuenta que la energía mecánica permanece constante en toda la órbita.

$$E_m^{\text{perigeo}} = E_m^{\text{apogeo}}$$

$$\frac{1}{2} m v_p^2 - G \frac{m M_T}{r_p} = \frac{1}{2} m v_a^2 - G \frac{m M_T}{r_a} \Rightarrow \frac{1}{2} v_p^2 - G \frac{M_T}{r_p} = \frac{1}{2} \left(\frac{v_p}{6,46} \right)^2 - G \frac{M_T}{r_a}$$

$$4,88 \cdot 10^{-1} v_p^2 = 6,67 \cdot 10^{-11} \cdot 5,97 \cdot 10^{24} \left(\frac{1}{6,37 \cdot 10^6 + 7,6 \cdot 10^5} - \frac{1}{6,37 \cdot 10^6 + 3,97 \cdot 10^7} \right)$$

$$v_p = 9,84 \cdot 10^3 \text{ m s}^{-1}$$

En una órbita circular se verifica que

$$m \frac{v^2}{r} = G \frac{m M_T}{r^2} \Rightarrow v = \sqrt{G \frac{M_T}{r}}$$

Para una órbita circular con radio el perigeo la velocidad hasta la que hay que reducir al satélite es:

$$v = \sqrt{6,67 \cdot 10^{-11} \frac{5,97 \cdot 10^{24}}{6,37 \cdot 10^6 + 7,6 \cdot 10^5}} = 7,47 \cdot 10^3 \text{ m s}^{-1} = 7,47 \text{ km s}^{-1}$$

Pregunta A.2.- Dos focos sonoros puntuales F_1 y F_2 están situados en las posiciones (0, 3) m y (4, 0) m del plano xy . Cuando emiten por separado, el nivel de intensidad sonora debido al foco 1 a una distancia de 2 m de este es $\beta_1 = 55$ dB, mientras que el nivel de intensidad sonora debido al foco 2 es $\beta_2 = 65$ dB a 2 m de este. Halle:

- La intensidad y el nivel de intensidad sonora en el origen cuando ambos focos emiten simultáneamente.
- La distancia al foco F_1 del punto situado sobre el segmento que une ambos focos en el que las intensidades generadas por ambos focos son iguales.

Dato: Intensidad umbral, $I_0 = 1 \cdot 10^{-12} \text{ W m}^{-2}$.

Solución:

- En primer lugar vamos a hallar la potencia de cada uno de los focos. Para ello, calculamos la intensidad a 2 m:

$$I_1(2 \text{ m}) = I_0 10^{\beta_1/10} = 3,16 \cdot 10^{-7} \text{ W m}^{-2}$$

$$I_2(2 \text{ m}) = I_0 10^{\beta_2/10} = 3,16 \cdot 10^{-6} \text{ W m}^{-2}$$

De aquí podemos sacar las potencias de cada foco:

$$P_1 = 4\pi \cdot 2^2 \cdot I_1 = 1,59 \cdot 10^{-5} \text{ W}$$

$$P_2 = 4\pi \cdot 2^2 \cdot I_2 = 1,59 \cdot 10^{-4} \text{ W}$$

Y ahora podemos calcular las intensidades de cada foco en el origen:

$$I_1(3 \text{ m}) = \frac{P_1}{4\pi 3^2} = 1,41 \cdot 10^{-7} \text{ W m}^{-2}$$

$$I_2(4 \text{ m}) = \frac{P_2}{4\pi 4^2} = 7,91 \cdot 10^{-7} \text{ W m}^{-2}$$

La intensidad total será la suma de ambas:

$$I_{1+2} = 9,31 \cdot 10^{-7} \text{ W m}^{-2}$$

Y el nivel de intensidad sonora:

$$\beta_{1+2} = 10 \log \frac{I_{1+2}}{I_0} = 59,62 \text{ dB}$$

- Supondremos que el punto está a una distancia x del foco F_1 y a $d - x$ del foco F_2 , siendo $d = 5$ m de manera que igualando las intensidades tenemos:

$$I_1(x) = I_2(d - x) \Rightarrow \frac{P_1}{4\pi x^2} = \frac{P_2}{4\pi(5 - x)^2}$$

Simplificando queda:

$$9x^2 + 10x - 25 = 0 \Rightarrow x = \frac{-10 \pm \sqrt{1000}}{18} = -2,31 \text{ m o } 1,2 \text{ m}$$

Puesto que en el enunciado nos piden el punto del segmento que une ambos focos, eso significa que la única solución válida es la solución positiva, por lo que la distancia al foco F_1 es 1,2 m.

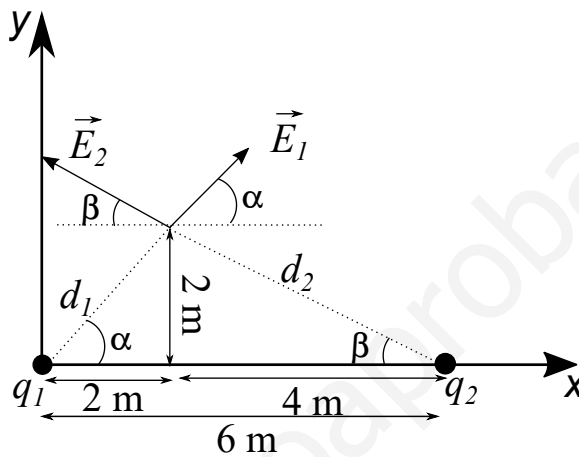
Pregunta A.3.- Una partícula con carga 2 nC está situada en el origen de coordenadas mientras que una segunda partícula con carga 4 nC está situada en el punto (6, 0) m del plano xy .

- Obtenga el campo eléctrico generado por ambas cargas en el punto (2, 2) m.
- Determine el punto situado entre ambas cargas en el que si situásemos un electrón la fuerza total sobre este sería nula. Obtenga el trabajo realizado por la fuerza electrostática para traer dicho electrón desde el infinito hasta el punto anterior.

Datos: Constante de la ley de Coulomb, $K = 9 \cdot 10^9 \text{ N m}^2 \text{ C}^{-2}$; Valor absoluto de la carga del electrón, $e = 1,6 \cdot 10^{-19} \text{ C}$.

Solución:

- Para obtener el campo eléctrico generado por ambas cargas en el punto (2, 2) m deberemos calcular el campo eléctrico que genera cada una de las cargas y sumarlos vectorialmente. Haciendo un dibujo esquemático del problema obtenemos:



$$\vec{E}_1 = K \frac{q_1}{d_1^2} \vec{u}_1 = K \frac{2 \cdot 10^{-9}}{2^2 + 2^2} (\cos \alpha \vec{i} + \sin \alpha \vec{j}) = K \frac{2 \cdot 10^{-9}}{8} \left(\frac{1}{\sqrt{2}} \vec{i} + \frac{1}{\sqrt{2}} \vec{j} \right)$$

$$\vec{E}_2 = K \frac{q_2}{d_2^2} \vec{u}_2 = K \frac{4 \cdot 10^{-9}}{2^2 + 4^2} (\cos \beta (-\vec{i}) + \sin \beta \vec{j}) = K \frac{4 \cdot 10^{-9}}{20} \left(\frac{4}{\sqrt{20}} (-\vec{i}) + \frac{2}{\sqrt{20}} \vec{j} \right)$$

$$\vec{E}_T = (-0,02 \vec{i} + 2,40 \vec{j}) \text{ N C}^{-1}$$

- Para calcular el punto que nos piden lo primero que debemos tener en cuenta es que este punto estará situado en la recta que une ambas cargas, es decir, está situado sobre el eje x .

$$\vec{F}_1 + \vec{F}_2 = 0 \Rightarrow K \frac{qQ_1}{x^2} = K \frac{qQ_2}{(6-x)^2} \Rightarrow \frac{2}{x^2} = \frac{4}{(6-x)^2} \Rightarrow \frac{\sqrt{2}}{x} = \frac{2}{(6-x)}$$

$$x = 2,49 \text{ m}$$

Por lo tanto, el punto que se nos pide es (2,49, 0) m.

Una vez conocido el punto al que traemos el electrón podemos calcular el trabajo realizado por el campo eléctrico generado por ambas cargas como:

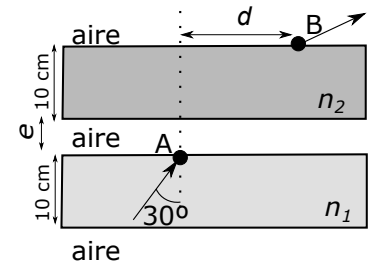
$$W = -q \Delta V_p = -q (V_{pf} - V_{p0}) = -q \left(K \frac{Q_1}{x} + K \frac{Q_2}{(6-x)} \right) =$$

$$= -(-1,6 \cdot 10^{-19}) \cdot 9 \cdot 10^9 \left(\frac{2 \cdot 10^{-9}}{2,49} + \frac{4 \cdot 10^{-9}}{3,51} \right)$$

Por lo tanto,

$$W = 2,80 \cdot 10^{-18} \text{ J}$$

Pregunta A.4.- Dos cristales de grosor 10 cm e índices de refracción $n_1 = 1,40$ y $n_2 = 1,50$, están separados por una capa de aire de espesor desconocido, e . Un rayo de luz incide por el punto A desde el cristal 1 hacia el cristal 2 atravesando la capa de aire que los separa con un ángulo de incidencia de 30° y saliendo por el punto B tal y como se indica en la figura. Si la distancia horizontal entre los puntos A y B es $d = 9,2$ cm, determine:

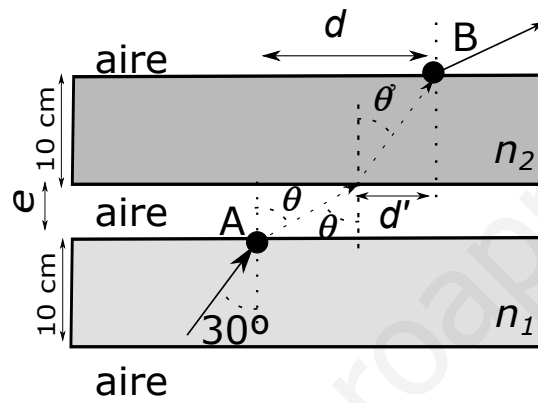


- El espesor, e , de la capa de aire situada entre ambos cristales.
- El tiempo que tarda el rayo de luz en llegar desde el punto A hasta el punto B.

Datos: Velocidad de la luz en el vacío, $c = 3 \cdot 10^8$ m s $^{-1}$; Índice de refracción del aire, $n = 1$.

Solución:

- Lo primero que hacemos es dibujar un esquema con los diferentes ángulos de refracción y la trayectoria del rayo.



Si ahora aplicamos la ley de Snell en el punto A y en el punto entre el aire y el medio 2, podemos obtener los ángulos de refracción:

$$\begin{cases} n_1 \operatorname{sen}(30^\circ) = 1 \cdot \operatorname{sen} \theta & \Rightarrow 1,4 \operatorname{sen}(30^\circ) = 1 \cdot \operatorname{sen} \theta \Rightarrow \theta = 44,43^\circ \\ 1 \cdot \operatorname{sen} \theta = n_2 \operatorname{sen}(\theta') & \Rightarrow 1 \cdot \operatorname{sen} \theta = 1,5 \operatorname{sen}(\theta') \Rightarrow \theta' = 27,82^\circ \end{cases}$$

Con ayuda de θ' podemos calcular la distancia horizontal que recorre el rayo en el medio 2:

$$d' = 10 \tan(\theta') = 10 \tan(27,82^\circ) = 5,28 \text{ cm}$$

Por lo tanto, en el tramo de aire habrá un desplazamiento horizontal de $d'' = 9,2 - 5,28 = 3,92$ cm, con este valor podemos calcular el valor del grosor de la lámina de aire.

$$e = \frac{3,92}{\tan \theta} = 4 \text{ cm}$$

- Para recorrer el tramo AB, el rayo recorre un espacio s_1 en el aire y un espacio s_2 en el medio 2. Estos espacios los podemos calcular con los ángulos que hemos obtenido en el apartado anterior y los recorrerá el rayo en los tiempos t_1 y t_2 respectivamente

$$s_1 = \frac{4}{\cos \theta} = \frac{4}{\cos 44,43^\circ} = 5,60 \text{ cm} \Rightarrow t_1 = \frac{s_1}{c} = 1,87 \cdot 10^{-10} \text{ s}$$

$$s_2 = \frac{10}{\cos \theta'} = \frac{10}{\cos 27,82^\circ} = 11,31 \text{ cm} \Rightarrow t_2 = \frac{s_2}{v_2} = \frac{s_2 n_2}{c} = 5,65 \cdot 10^{-10} \text{ s}$$

$$T = t_1 + t_2 = 7,52 \cdot 10^{-10} \text{ s}$$

Pregunta A.5.- Para una prueba diagnóstica se utiliza una cierta cantidad del isótopo 99 del tecnecio (^{99}Tc) cuyo tiempo de semidesintegración es de 6 h. Sabiendo que la actividad de la dosis que hay que inocular al paciente es de $5 \cdot 10^8$ Bq, determine:

- La masa de isótopo que hay que inyectar al paciente.
- El tiempo que debe transcurrir para que la actividad sea de $1 \cdot 10^4$ Bq.

Datos: Masa atómica del ^{99}Tc , $M_{99\text{Tc}} = 98,9 \text{ u}$; Número de Avogadro, $N_A = 6,02 \cdot 10^{23} \text{ mol}^{-1}$.

Solución:

- Para hallar la masa inicial necesaria, vamos a hallar el número de núcleos iniciales necesarios, N_0 :

$$A_0 = \lambda N_0 \quad \Rightarrow \quad N_0 = \frac{A_0}{\lambda}$$

donde λ es

$$\lambda = \frac{\ln 2}{T_{1/2}} = 0,116 \text{ h}^{-1} = 3,21 \cdot 10^{-5} \text{ s}^{-1}$$

Así que obtenemos:

$$N_0 = \frac{A_0}{\lambda} = 1,56 \cdot 10^{13} \text{ núcleos}$$

Para hallar la masa utilizamos la masa atómica y el número de Avogadro:

$$m_0 = \frac{N_0 M_{99\text{Tc}}}{N_A} = 2,56 \cdot 10^{-9} \text{ g}$$

- El tiempo que pasará hasta que la actividad se reduzca a $A = 1 \cdot 10^4$ Bq se puede hallar planteando la ley de desintegración:

$$A = A_0 e^{-\lambda t} \quad \Rightarrow \quad t = -\frac{1}{\lambda} \ln \frac{A}{A_0} = 3,37 \cdot 10^5 \text{ s} = 3,9 \text{ días}$$

FÍSICA-SOLUCIONES

OPCIÓN B

(Documento de trabajo orientativo)

Pregunta B.1.- Dos planetas de masas iguales orbitan en torno a una estrella de masa mucho mayor. El primero de los planetas tiene una órbita circular de radio $1,2 \cdot 10^{11}$ m y un período de 3 años. El segundo planeta sigue una órbita elíptica tal que la distancia más próxima a la estrella es de $1,0 \cdot 10^{11}$ m y la más lejana de $1,8 \cdot 10^{11}$ m.

- Determine la masa de la estrella y el período del segundo planeta.
- Calcule la velocidad orbital del primer planeta y, sabiendo que su energía mecánica en su órbita circular es de $-3,8 \cdot 10^{30}$ J, halle la masa de los planetas.

Dato: Constante de Gravitación Universal, $G = 6,67 \cdot 10^{-11}$ N m² kg⁻².

Solución:

- Para hallar la masa de la estrella podemos hacer uso de la órbita circular del planeta 1 escribiendo la ecuación de su órbita:

$$G \frac{M_E M_1}{r_1^2} = M_1 a_n = M_1 \frac{v^2}{r_1} = M_1 \frac{4\pi^2 r_1^2}{r_1 T^2}$$

Despejando, obtenemos:

$$M_E = \frac{4\pi^2 r_1^3}{G T^2} = 1,14 \cdot 10^{29} \text{ kg}$$

Para hallar el período del planeta 2 podemos aplicar la tercera ley de Kepler y para ello necesitaremos el semieje mayor de la elipse, a :

$$a = \frac{r_{afelio} + r_{perihelio}}{2} = 1,4 \cdot 10^{11} \text{ m}$$

Sustituyendo este valor en la tercera ley de Kepler, obtenemos:

$$T_2 = \sqrt{\frac{4\pi^2 a^3}{G M_E}} = 1,19 \cdot 10^8 \text{ s} = 3,78 \text{ años}$$

- La velocidad orbital del planeta 1 se puede obtener del radio y el período:

$$v_1 = \frac{2\pi R}{T_1} = 7,97 \cdot 10^3 \text{ m s}^{-1}$$

Sabiendo la energía mecánica del planeta 1 podemos hallar su masa, teniendo en cuenta:

$$E_{mec,1} = \frac{1}{2} M_1 v_1^2 - \frac{G M_E M_1}{r_1}$$

De la ecuación de la órbita sacamos la energía cinética:

$$M_1 \frac{v_1^2}{r_1} = G \frac{M_E M_1}{r_1^2} \Rightarrow M_1 v^2 = \frac{G M_1 M_E}{r_1}$$

Sustituyendo en la ecuación de la energía mecánica, obtenemos:

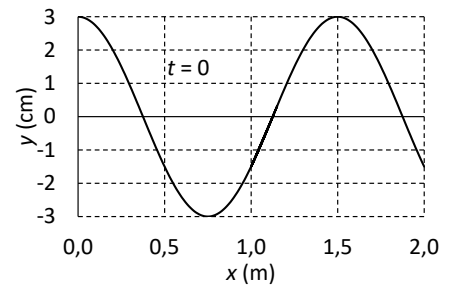
$$E_{mec,1} = -\frac{G M_1 M_E}{2 r_1}$$

Despejando la masa del planeta, obtenemos:

$$M_1 = -\frac{2r_1 E_{mec,1}}{G M_E} = 1,2 \cdot 10^{23} \text{ kg}$$

Como las masas de los planetas son iguales, $M_1 = M_2$.

Pregunta B.2.- En la figura se representa la elongación de una onda transversal en el instante $t = 0$ en función de la posición x . La onda se propaga en el sentido negativo del eje x . Sabiendo que el tiempo que tarda el punto situado en $x = 0$ desde que sale de su posición inicial ($t = 0$) hasta que vuelve a la misma es de 0,5 s, determine:



- La longitud de onda y la velocidad de propagación.
- La expresión matemática de la onda.

Solución:

- Según se ve en la figura, la longitud de onda es de 1,5 m. Puesto que nos dicen que el tiempo transcurrido entre oscilaciones es de 0,5 s, el período será de 0,5 s y la velocidad de propagación:

$$v = \frac{\lambda}{T} = 3 \text{ m s}^{-1}$$

- La expresión matemática de la onda será:

$$y(x, t) = A \text{ sen}(\omega t + kx + \phi)$$

De la figura se puede deducir que la amplitud es $A = 3 \text{ cm}$. La frecuencia angular y el número de onda serán:

$$\omega = \frac{2\pi}{T} = 4\pi \text{ rad s}^{-1}; \quad k = \frac{2\pi}{\lambda} = \frac{4\pi}{3} \text{ rad m}^{-1}$$

Para hallar la fase inicial ϕ imponemos la condición inicial:

$$y(0, 0) = A \text{ sen } \phi = A \Rightarrow \text{sen } \phi = 1 \Rightarrow \phi = \frac{\pi}{2} \text{ rad}$$

De forma que la expresión matemática de la onda es:

$$y(x, t) = 3 \text{ sen} \left(4\pi t + \frac{4\pi x}{3} + \frac{\pi}{2} \right) \text{ cm}$$

donde x está en m y t en s.

Haciéndolo con la función coseno nos quedaría:

$$y(x, t) = 3 \text{ cos} \left(4\pi t + \frac{4\pi x}{3} \right) \text{ cm}$$

donde x está en m y t en s.

Pregunta B.3.- Dos hilos indefinidos paralelos al eje z llevan intensidades iguales $I_1 = I_2 = 2 \text{ A}$ y cortan el plano xy en los puntos $(0, 0) \text{ m}$ y $(4, 0) \text{ m}$, respectivamente. Si el primer hilo, el que pasa por el origen, lleva su intensidad en el sentido positivo del eje z y el segundo en sentido negativo, determine el campo magnético en los puntos:

- a) A $(0, 3) \text{ m}$.
- b) B $(2, 3) \text{ m}$.

Dato: Permeabilidad magnética del vacío, $\mu_0 = 4\pi \cdot 10^{-7} \text{ T m A}^{-1}$.

Solución:

- a) Para hallar el campo en el punto A $(0, 3) \text{ m}$, vamos a calcular los campos producidos por cada uno de los hilos. El campo producido por el hilo 1 tiene únicamente componente x :

$$\vec{B}_1(A) = -\frac{\mu_0 I_1}{2\pi 3} \vec{i} = -1,33 \cdot 10^{-7} \vec{i} \text{ T}$$

El campo producido en A por el hilo 2 tiene dos componentes:

$$B_{2x} = \frac{\mu_0 I_2 \cos \theta}{2\pi 5}$$

$$B_{2y} = \frac{\mu_0 I_2 \sin \theta}{2\pi 5}$$

Como se puede ver en la figura, el coseno y el seno de θ es:

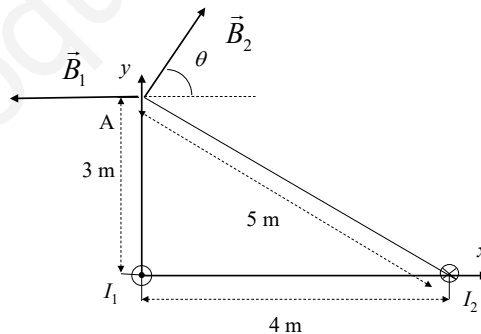
$$\cos \theta = \frac{3}{5}$$

$$\sin \theta = \frac{4}{5}$$

De manera que las componentes del campo magnético son:

$$B_{2x} = 4,80 \cdot 10^{-8} \text{ T}$$

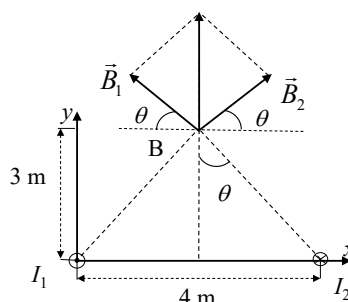
$$B_{2y} = 6,40 \cdot 10^{-8} \text{ T}$$



De manera que el campo total será:

$$\vec{B}(A) = \left(-8,53 \cdot 10^{-8} \vec{i} + 6,40 \cdot 10^{-8} \vec{j} \right) \text{ T}$$

- b) El campo magnético en el punto B tiene únicamente componente y , ya que las componentes horizontales se anulan entre sí.



El seno del ángulo θ de la figura se puede hallar calculando la distancia que hay entre el punto B y cualquiera de los dos hilos:

$$\text{sen } \theta = \frac{2}{\sqrt{2^2 + 3^2}} = \frac{2}{\sqrt{13}}$$

Así que el campo magnético en B será:

$$\vec{B}(B) = 2 \frac{\mu_0 I_1}{2\pi\sqrt{13}} \text{sen } \theta \vec{j} = 1,28 \cdot 10^{-7} \vec{j} \text{ T}$$

www.yoquieroaprobar.es

Pregunta B.4.- Un objeto se encuentra a una distancia de 4 m de una pantalla. Entre el objeto y la pantalla se coloca una lente delgada que produce una imagen en la pantalla 3 veces mayor que el objeto.

- Calcule la distancia entre el objeto y la lente, así como su distancia focal.
- Realice el diagrama de rayos.

Solución:

- Sabemos que el módulo del aumento lateral es 3:

$$\left| \frac{s'}{s} \right| = 3 \Rightarrow s' = \pm 3 s$$

Sin embargo, sabemos que la lente está entre el objeto y la pantalla en la que se ha formado la imagen. Por lo tanto, s y s' tienen signos contrarios, por lo que se cumple que $s' = -3 s$. Además, la suma de $-s$ y s' deben ser 4 m:

$$-s + s' = 4 \text{ m} \Rightarrow -s - 3s = 4 \text{ m} \Rightarrow s = -1 \text{ m}$$

Por lo que resulta que $s = -1 \text{ m}$.

Sustituyendo este valor en la expresión anterior, obtenemos $s' = 3 \text{ m}$.

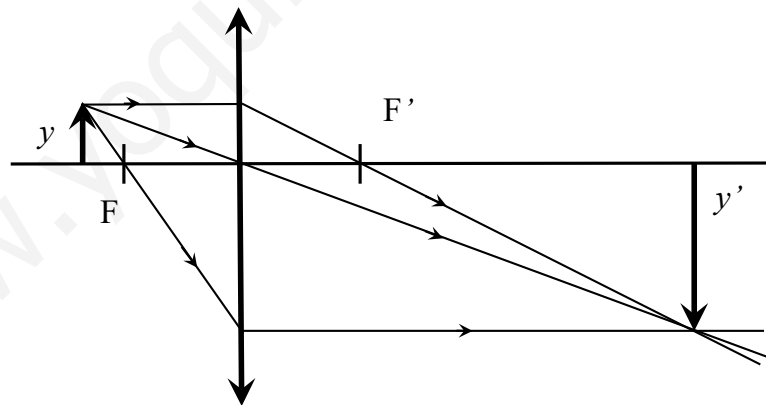
Para hallar la distancia focal, escribimos la ecuación de las lentes:

$$\frac{1}{f'} = \frac{1}{s'} - \frac{1}{s} = -\frac{1}{3s} - \frac{1}{s} = -\frac{4}{3s}$$

De manera que:

$$f' = -\frac{3s}{4} = 0,75 \text{ m}$$

- El diagrama de rayos se puede ver en la figura:



Pregunta B.5.- Cuando se hace incidir un haz de fotones de frecuencia variable sobre la superficie de un material se emiten fotoelectrones de distintas energías cinéticas máximas.

Si se representan los potenciales de frenado de los fotoelectrones, V , en función de la frecuencia de los fotones incidentes, f , se obtiene una recta de ecuación:

$$V(V) = 4,16 \cdot 10^{-15} f(\text{Hz}) - 2,16$$

Obtenga de la expresión anterior:

- La frecuencia umbral y el potencial de extracción en eV.
- La constante de Planck.

Dato: Valor absoluto de la carga del electrón, $e = 1,6 \cdot 10^{-19} \text{ C}$.

Solución:

- La frecuencia umbral es aquella que hace que el potencial de frenado sea nulo, de manera que tenemos, sustituyendo en la expresión anterior:

$$V = 0 = 4,16 \cdot 10^{-15} f(\text{Hz}) - 2,16 \Rightarrow f_{\text{umbral}} = 5,2 \cdot 10^{14} \text{ Hz}$$

Para poder obtener trabajo de extracción, debemos tener en cuenta que la expresión del potencial de frenado es:

$$V(V) = \frac{h}{e} f - \frac{W_{\text{extraccion}}(\text{eV})}{e}$$

Por lo tanto, el trabajo de extracción es 2,16 eV.

- Para hallar la constante de Planck, h , podemos identificar los términos en la expresión anterior del potencial de frenado, de manera que el cociente entre h y e es la pendiente, es decir:

$$\frac{h}{e} = 4,16 \cdot 10^{-15} \text{ V s}$$

Despejando, obtenemos:

$$h = 4,16 \cdot 10^{-15} e = 6,66 \cdot 10^{-34} \text{ J s}$$