

PRUEBAS DE ACCESO A CICLOS FORMATIVOS DE GRADO SUPERIOR.

Orden de 5 de abril de 2017, (DOE. 21 de abril) Fecha: 31 de mayo de 2017

DATOS DEL ASPIRANTE	CALIFICACIÓN Dos decimales
Apellidos: _____	
Nombre: _____ DNI: _____	
I.E.S. de inscripción: _____	
I.E.S. de realización: _____	

Instrucciones:

Mantenga su DNI en lugar visible durante la realización del ejercicio.

Grape todas las hojas de respuestas que correspondan a esta prueba junto a esta hoja u hojas de examen.

Lea detenidamente los enunciados de los ejercicios antes de comenzar su resolución.

Duración 85 minutos.

EJERCICIO DE FUNDAMENTOS DE MATEMÁTICAS. Parte Común

EJERCICIO I

En un almacén hay cajas con **20 bolígrafos azules** cada una y cajas de **15 bolígrafos rojos** cada una.

Se ha servido un pedido compuesto por estos dos tipos de cajas de bolígrafos y completas cada una de ellas.

Sabiendo que el número total de bolígrafos del pedido es **270** y que el número de bolígrafos rojos es la mitad del de azules, determinar:

- Un sistema de ecuaciones con dos incógnitas que permita calcular el número de cajas de bolígrafos de cada color del pedido.
- Resolver el sistema e indicar el número de cajas de cada color del pedido.

JUNTA DE EXTREMADURA

Consejería de Educación y Empleo

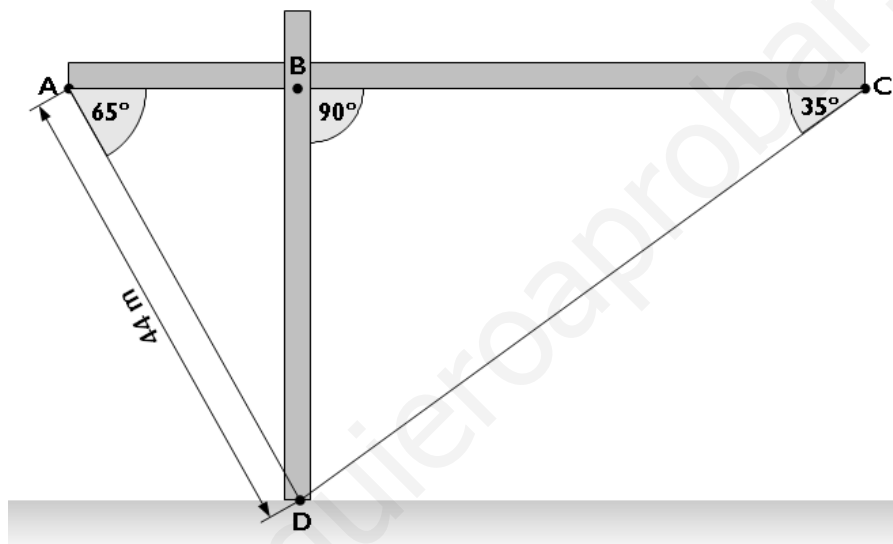
Dirección General de Formación Profesional y Universidad

Grado Superior: FUNDAMENTOS DE MATEMÁTICAS Parte Común

EJERCICIO 2

Realizar las siguientes cuestiones sobre la grúa que se representa en la figura, expresando las medidas en **metros** y **redondeadas a dos cifras decimales**.

- Calcular la longitud del brazo **AB** de la grúa.
- Calcular la altura **DB** de la grúa.
- Calcular la longitud del brazo **BC** de la grúa.



EJERCICIO 3

En un experimento de duración **15 minutos**, la masa en gramos de una determinada sustancia en función del tiempo viene dada por la función $M(t) = 2t^2 - 40t + 300$, $0 \leq t \leq 15$, siendo t el tiempo en minutos. Realizar las siguientes cuestiones:

- Cantidad de masa de la sustancia al inicio y al final del experimento.
- Cantidad mínima de sustancia en el experimento y en qué instante.
- Instante en el que la cantidad de sustancia es de **172 gramos**.
- Representación gráfica de la función.

JUNTA DE EXTREMADURA

Consejería de Educación y Empleo

Dirección General de Formación Profesional y Universidad

Grado Superior: FUNDAMENTOS DE MATEMÁTICAS Parte Común

EJERCICIO 4

En la siguiente tabla se recoge el número de familias según el número de hijos que tiene cada una de ellas de las 20 familias que componen una comunidad.

Nº de hijos	Nº de familias
0	2
1	4
2	8
3	5
4	1

Realizar las siguientes cuestiones:

- Diagrama de barras donde se recoja el número de familias según el número de hijos.
- Moda del número de hijos.
- Media del número de hijos.
- Desviación típica del número de hijos.
- Si se selecciona al azar una familia de dicha comunidad ¿cuál es la probabilidad de que el número de hijos de dicha familia sea impar?

Criterios de calificación:

Ejercicio 1: (2,5 puntos) Apartados a) 1 punto. Apartado b) 1,5 puntos.

Ejercicio 2: (2,5 puntos) Apartados a) y b) 0,75 puntos cada uno. Apartado c) 1 punto.

Ejercicio 3: (2,5 puntos) Apartados a), c) y d) 0,5 puntos cada uno. Apartado b) 1 punto.

Ejercicio 4: (2,5 puntos) 0,5 puntos cada uno de los cinco apartados.