

**PRUEBA DE ACCESO A CICLOS FORMATIVOS DE GRADO SUPERIOR  
JUNIO 2019  
PARTE COMÚN:  
MATEMÁTICAS  
Duración: 1 hora 15 minutos**

**SOLUCIONES Y CLAVES DE CORRECCIÓN**

**1) (2 puntos) Resuelve la siguiente ecuación, utilizando previamente las propiedades de los logaritmos:**

$$\log(11x^2 - 4) - \log 2 = 2\log x$$

Aplicando las propiedades de los logaritmos:

$$\log\left(\frac{11x^2 - 4}{2}\right) = \log x^2 \rightarrow 11x^2 - 4 = 2x^2 \rightarrow$$

Se obtienen dos soluciones  $x = 2/3$  y  $x = -2/3$  pero la negativa no es válida, pues no se puede calcular  $\log x$  para ese valor. La única solución válida es pues  $x = 2/3$

**2) (2 puntos) Una empresa conservera posee tres factorías (A, B y C) que se reparten la producción total en un 27%, 38% y 35% respectivamente. En la primera factoría 1/20 de los envases son defectuosos; en la segunda lo son 7/200 de los producidos y en la tercera el 4%. Si sabemos que en una semana han sido desechados, por defectuosos, 408 envases en total, ¿cuántos envases produjo la empresa esa semana?**

Se puede resolver haciendo uso del cálculo de porcentajes o fracciones únicamente o planteando una ecuación; por ejemplo, llamamos  $x = n.º$  de envases que produjo en total la empresa y calculamos el total de envases defectuosos como suma de los defectuosos de cada factoría:

$$x \cdot 0,27 \cdot 1/20 + x \cdot 0,38 \cdot 7/200 + x \cdot 0,35 \cdot 0,04 = 408$$

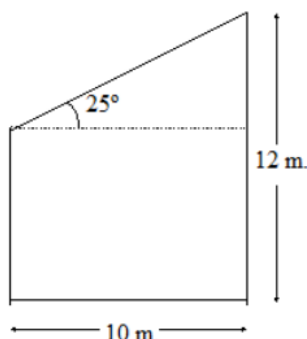
$0,0135x + 0,0133x + 0,014x = 408 \rightarrow 0,0408x = 408 \rightarrow x = 10000$  envases produjo la empresa.

**CRITERIOS DE EVALUACIÓN Y CALIFICACIÓN**

La calificación de esta parte o apartado se adaptará a lo que establece la Resolución de 28 de febrero de 2019, de la Dirección General de Formación Profesional y Enseñanzas de Régimen Especial, por la que se convocan pruebas de acceso a los ciclos formativos de Formación Profesional (DOGV núm. 8501, 07.03.2019).

3)

- a) (1 punto) Para encerrar un rebaño de ovejas, un pastor compra un terreno con las formas del dibujo. Para pedir el permiso necesario para la construcción del corral, ha de enviar una solicitud que incluya los metros cuadrados del terreno. Calcula dicho valor.



En el triángulo rectángulo que se observa en la figura, llamamos M a la hipotenusa y llamamos N al cateto opuesto al ángulo de  $25^\circ$ :

$$\cos 25^\circ = \frac{10}{M} \rightarrow M = 11,0338 \text{ m.} \quad \tan 25^\circ = \frac{N}{10} \rightarrow N = 4,6631 \text{ m.}$$

El área puede obtenerse con la fórmula del trapecio o sumando el área del rectángulo más la del triángulo y su resultado final es  $96,6845 \text{ m}^2$

- b) (1 punto) Obviamente, para que no se le escape el ganado, ha de vallar el perímetro del terreno. ¿Cuántos metros de tela metálica necesitará?

El perímetro se obtiene sumando todos los lados de la figura:

$$10 + 12 + 11,0338 + 7,3369$$

Se necesitan  $40,3707 \text{ m.}$  de tela metálica.

4) Los ingresos y los costes, en millones, de una empresa vienen dados por la función  $I(x) = 20x^2 + 7x + 30$  y la función  $C(x) = 21x^2 - 2x + 44$ , respectivamente, donde x son miles de unidades producidas y vendidas; esto es,  $x = 1$  significa 1 000 unidades. Halla:

- a) (1 punto) La función B(x) que da el beneficio (Ingresos – Costes) y las unidades que hay que producir y vender para que el beneficio sea lo más grande posible.

$$B(x) = I(x) - C(x) = 20x^2 + 7x + 30 - 21x^2 + 2x - 44 \rightarrow B(x) = -x^2 + 9x - 14$$

**CRITERIOS DE EVALUACIÓN Y CALIFICACIÓN**

La calificación de esta parte o apartado se adaptará a lo que establece la Resolución de 28 de febrero de 2019, de la Dirección General de Formación Profesional y Enseñanzas de Régimen Especial, por la que se convocan pruebas de acceso a los ciclos formativos de Formación Profesional (DOGV núm. 8501, 07.03.2019).

El beneficio máximo se obtiene en el vértice de la parábola, el cual puede obtenerse aplicando la fórmula  $X_v = \frac{-b}{2a} = \frac{-9}{-2} = 4,5$  → El beneficio máximo se obtiene cuando se producen y se venden 4500 unidades.

**b) (1 punto) Las unidades que hay que producir y vender para que la empresa ni gane ni pierda dinero.**

Basta con igualar la función de ingresos y costes y resolver la ecuación:

$$20x^2 + 7x + 30 = 21x^2 - 2x + 44 \rightarrow \text{Las soluciones son } x = 2 \text{ y } x = 7$$

Es decir, hay que fabricar y vender 2 000 unidades ó 7 000 unidades.

También puede hacerse igualando la función beneficio a cero y resolviendo la ecuación.

**5) Una persona despistada tiene ocho calcetines negros, seis azules y cuatro rojos, todos ellos sueltos en un cajón. Un día, con mucha prisa y las luces apagadas, elige dos calcetines al azar y se los pone. Halla la probabilidad de que:**

**a) (1 punto) Los dos calcetines sean del mismo color.**

**b) (1 punto) Al menos uno de ellos sea rojo.**

$$\text{a) } P(\text{NN}) + P(\text{AA}) + P(\text{RR}) = \frac{8}{18} \cdot \frac{7}{17} + \frac{6}{18} \cdot \frac{5}{17} + \frac{4}{18} \cdot \frac{3}{17} = \frac{98}{306} = \frac{49}{153}$$

$$\text{b) } P(\text{al menos uno rojo}) = 1 - P(\text{ninguno rojo}) = 1 - \frac{14}{18} \cdot \frac{13}{17} = \frac{62}{153}$$

También puede obtenerse directamente sumando todos los casos en los que hay uno rojo o los dos.

**CRITERIOS DE EVALUACIÓN Y CALIFICACIÓN**

La calificación de esta parte o apartado se adaptará a lo que establece la Resolución de 28 de febrero de 2019, de la Dirección General de Formación Profesional y Enseñanzas de Régimen Especial, por la que se convocan pruebas de acceso a los ciclos formativos de Formación Profesional (DOGV núm. 8501, 07.03.2019).