



Proves d'accés a la universitat

Convocatòria 2015

Dibuix tècnic

Sèrie 5

Indiqueu les opcions triades:

Exercici 1: Opció A Opció B

Exercici 2: Opció A Opció B

Exercici 3: Opció A Opció B

Qualificació	
Exercicis	1
	2
	3
Suma de notes parcials	
Qualificació final	

Etiqueta identificadora de l'alumne/a

Etiqueta de qualificació

Ubicació del tribunal

Número del tribunal

www.yoquieroaprobar.es

La prova consisteix a fer TRES dibuixos. Heu d'escollir UNA de les dues opcions del dibuix 1 (A o B), UNA de les dues opcions del dibuix 2 (A o B) i UNA de les dues opcions del dibuix 3 (A o B).

Els enunciats dels exercicis es donen, en alguns casos, amb el dibuix final ja iniciat, per tal d'evitar-vos construccions prèvies innecessàries. Si el text de l'enunciat inclou alguna mesura d'un element no dibuixat sense fer referència a l'escala, s'ha d'entendre que el dibuix corresponent s'ha de fer a escala 1:1.

Resoleu cadascun dels dibuixos a la mateixa pàgina on figura l'enunciat.

Feu els dibuixos amb llapis, amb l'ajuda del material que considereu adequat. No es poden utilitzar models de figures geomètriques.

Deixeu constància de les línies auxiliars utilitzades i concreteu, amb valor de línia, el resultat.

En la qualificació de cadascun dels dibuixos, s'assignarà un màxim del 80 % de la puntuació corresponent al procés seguit i a la solució correcta; el 20 % restant es destinarà a valorar la qualitat gràfica.

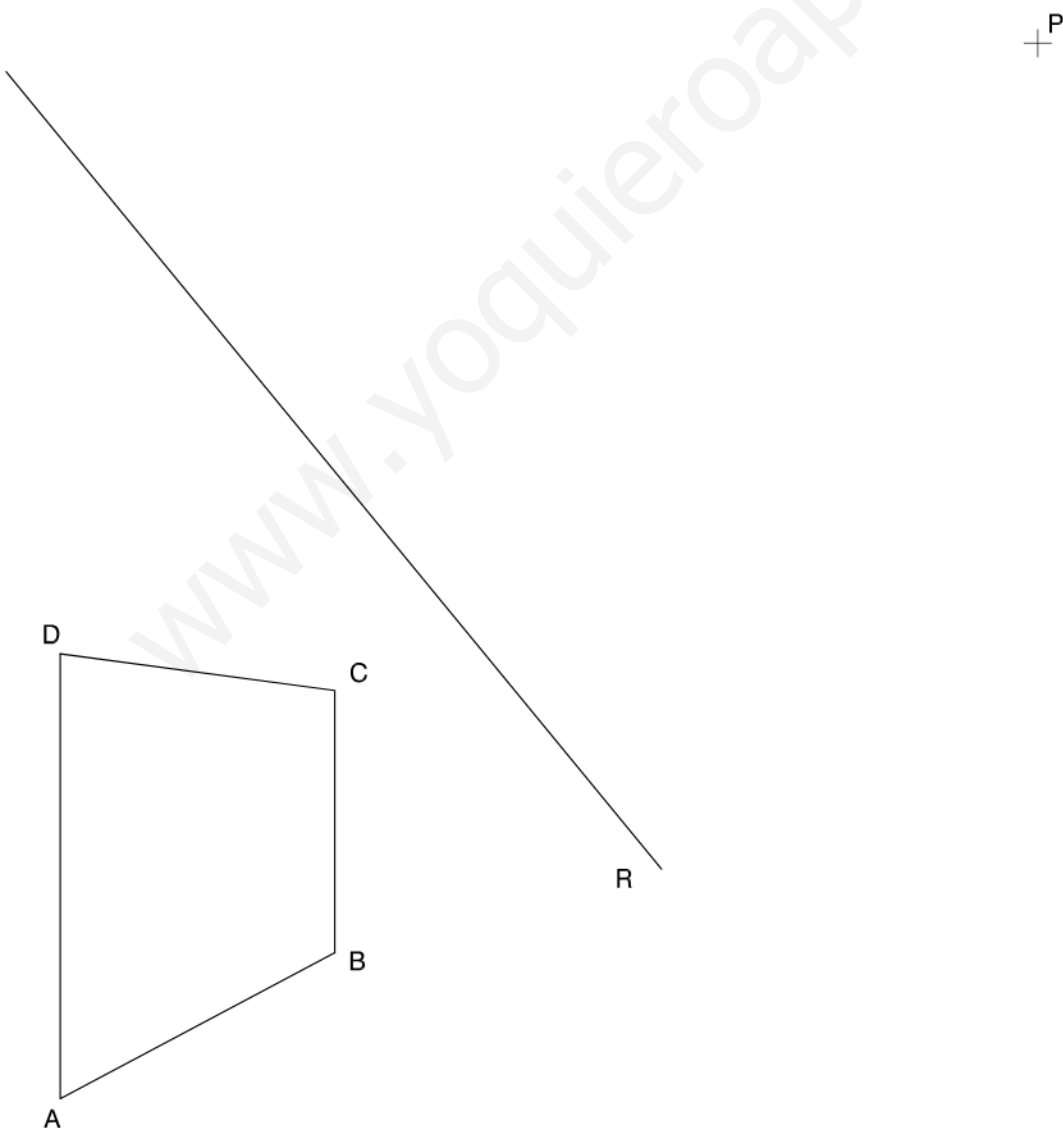
www.yoquieroaprobar.es

www.yoquieroaprobar.es

Dibuix 1. Opció A

TEMA: Geometria plana.

EXERCICI: Dibuixeu un quadrilàter semblant al definit pels vèrtexs $ABCD$, de manera que el costat AB recolzi sobre la recta R , el vèrtex D estigui situat en el punt P i el vèrtex B quedi per sota del punt P . Deixeu constància del procés gràfic seguit. [2 punts]

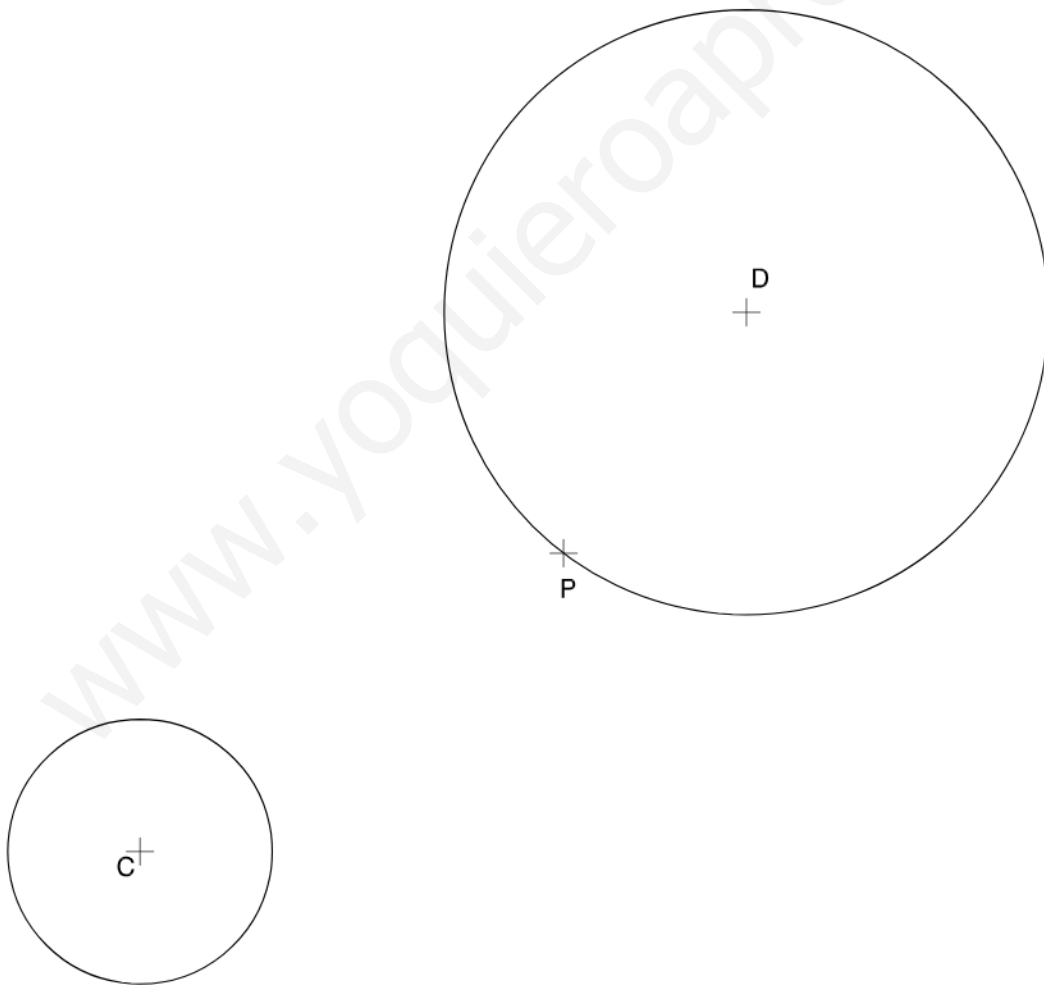


www.yoquieroaprobar.es

Dibuix 1. Opció B

TEMA: Geometria plana. Tangències.

EXERCICI: Determineu gràficament les circumferències que passen pel punt P i són tangents a les dues circumferències de centres C i D . Deixeu constància del procés gràfic seguit i indiqueu, amb precisió, els punts de tangència. [2 punts: 1 punt per cada circumferència]



www.yoquieroaprobar.es

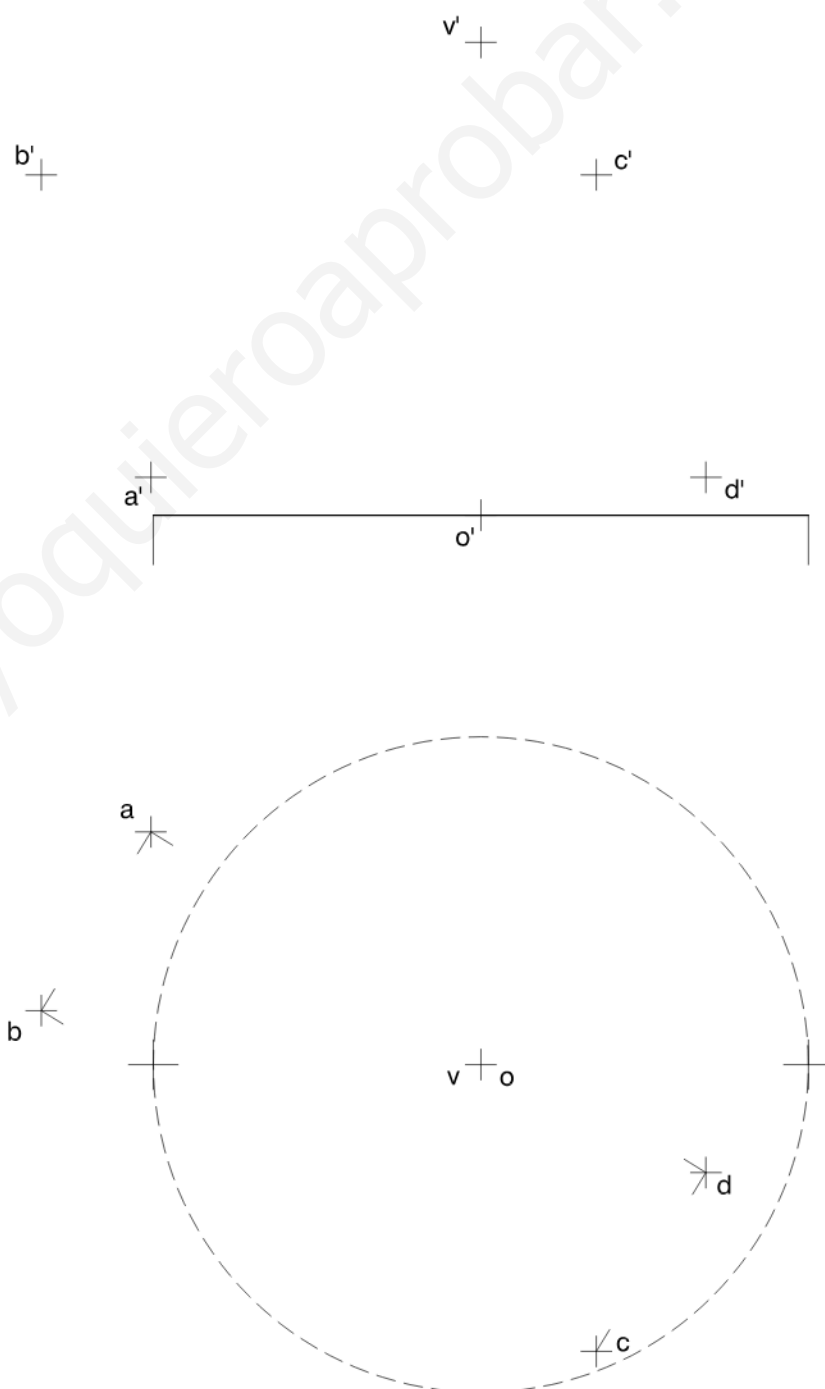
Dibuix 2. Opció A

TEMA: Dièdric. Secció plana d'un con.

DADES: Projeccions horitzontal i vertical d'una circumferència de centre $o-o'$. Projeccions horitzontal i vertical d'un punt $v-v'$ i dels vèrtexs d'un paral·lelogram $abcd-a'b'c'd'$.

EXERCICI [4 punts en total]:

- Dibuixeu les projeccions horitzontal i vertical de la corba d'intersecció (paràbola) que produeix el pla que determina el paral·lelogram $abcd-a'b'c'd'$ amb la superfície cònica definida per la circumferència de centre $o-o'$ i el vèrtex $v-v'$. [2,5 punts]
- Determineu gràficament la visibilitat del conjunt, considerant el con com un sòlid i el paral·lelogram opac. [0,5 punts per la projecció horitzontal i 1 punt per la projecció vertical]



www.yoquieroaprobar.es

Dibuix 2. Opció B

TEMA: Dièdric. Construcció d'un hexaedre regular (cub).

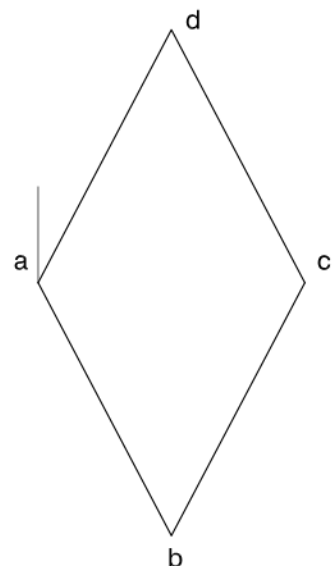
DADES: Projeccions horitzontal i vertical del punt $a-a'$. Projecció horitzontal del quadrat $abcd-a'b'c'd'$.

EXERCICI [4 punts en total]:

- Determineu la projecció vertical del quadrat de manera que el punt $a-a'$ sigui el vèrtex més alt. [1 punt]
- Dibuixeu les projeccions horitzontal i vertical de l'hexaedre regular que té el quadrat $abcd-a'b'c'd'$ com una de les cares, de manera que el cub quedi a l'esquerra d'aquesta cara. Diferencieu les arestes vistes de les ocultes. [1,5 punts per cadascuna de les projeccions]



A vertical projection of a point, represented by a vertical line with a crossbar at the top, labeled 'a'.

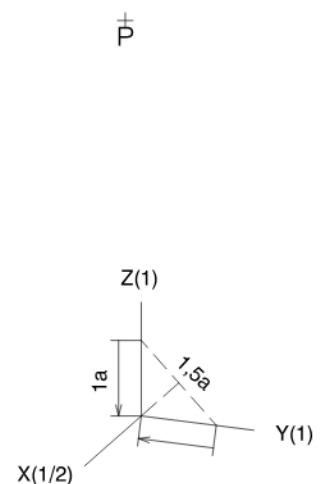
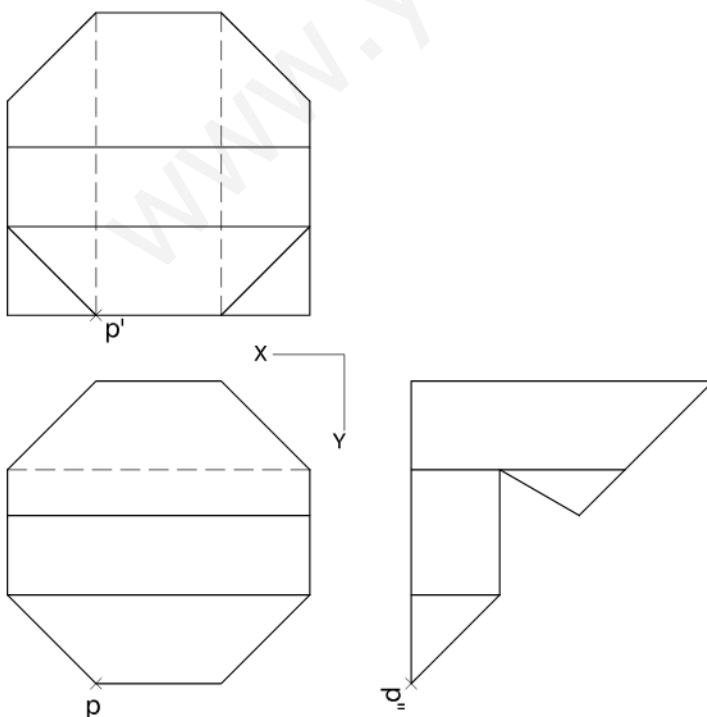


www.yoquieroaprobar.es

Dibuix 3. Opció A

TEMA: Axonometria.

EXERCICI: Interpreteu el sòlid polièdric representat en planta i alçats, i, situant el punt $p-p'$ en la posició P del paper, dibuixeu l'axonometria amb la terna proposada (dimètrica ortogonal normalitzada DIN 5) a escala doble (mesurant en les direccions dels eixos axonòmrics). Concreteu el sòlid únicament amb les línies vistes. [4 punts: 0,5 punts per la base de l'objecte, 1,5 punts per les cares verticals i 2 punts per les cares horitzontal i inclinades]

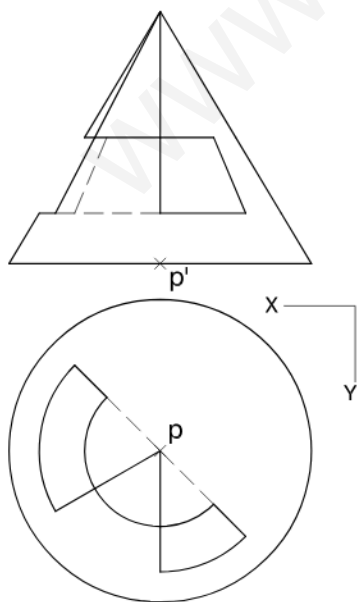


www.yoquieroaprobar.es

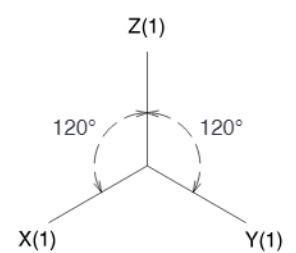
Dibuix 3. Opció B

TEMA: Axonometria.

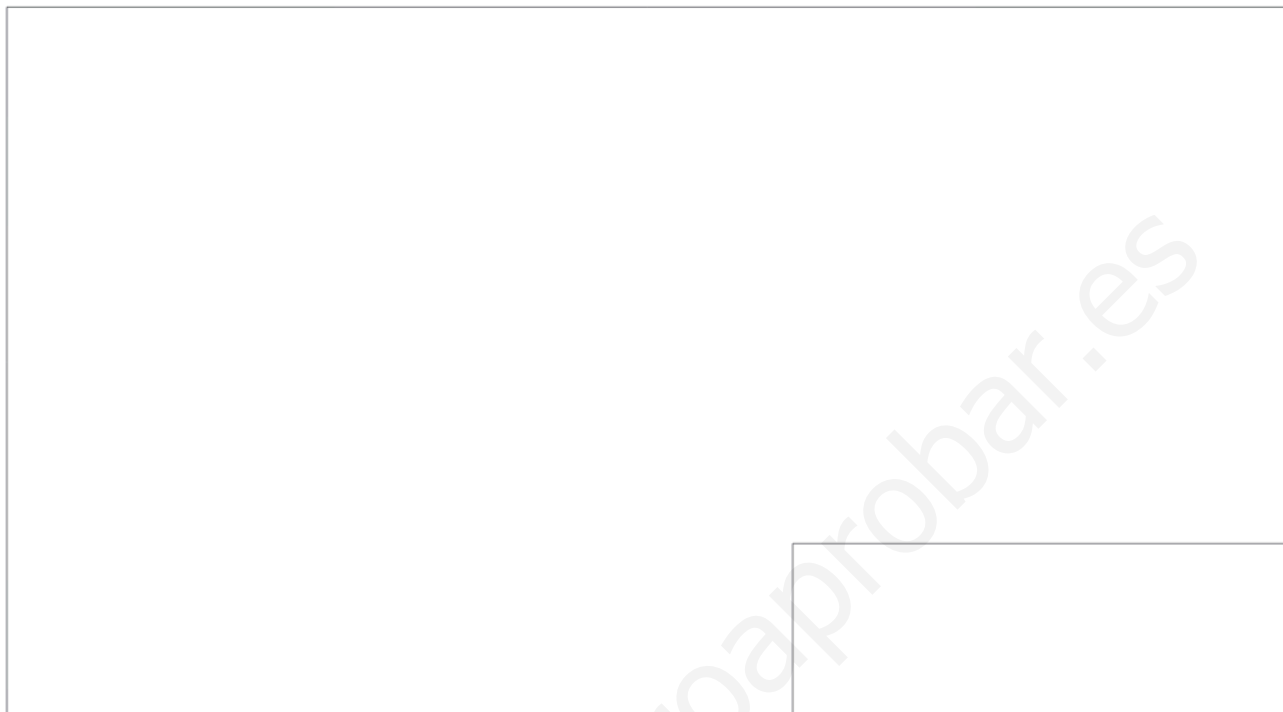
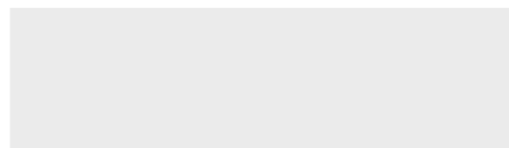
EXERCICI: Interpreteu el sòlid representat en planta i alçat, i, situant el punt $p-p'$ en la posició P del paper, dibuixeu l'axonometria amb la terna proposada (ortogonal isomètrica) a escala doble (mesurant en les direccions dels eixos axonomètrics). Concreteu el resultat únicament amb les línies vistes. [4 punts: 1,75 punts pel dibuix del con, 0,75 punts dels quals correspondran als contorns aparents, i 0,75 punts per la determinació de cadascun dels forats de l'objecte]



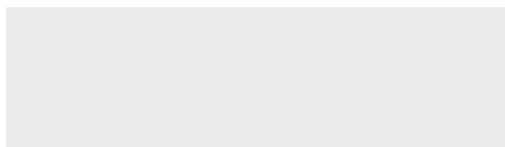
\bar{p}



Etiqueta del corrector/a

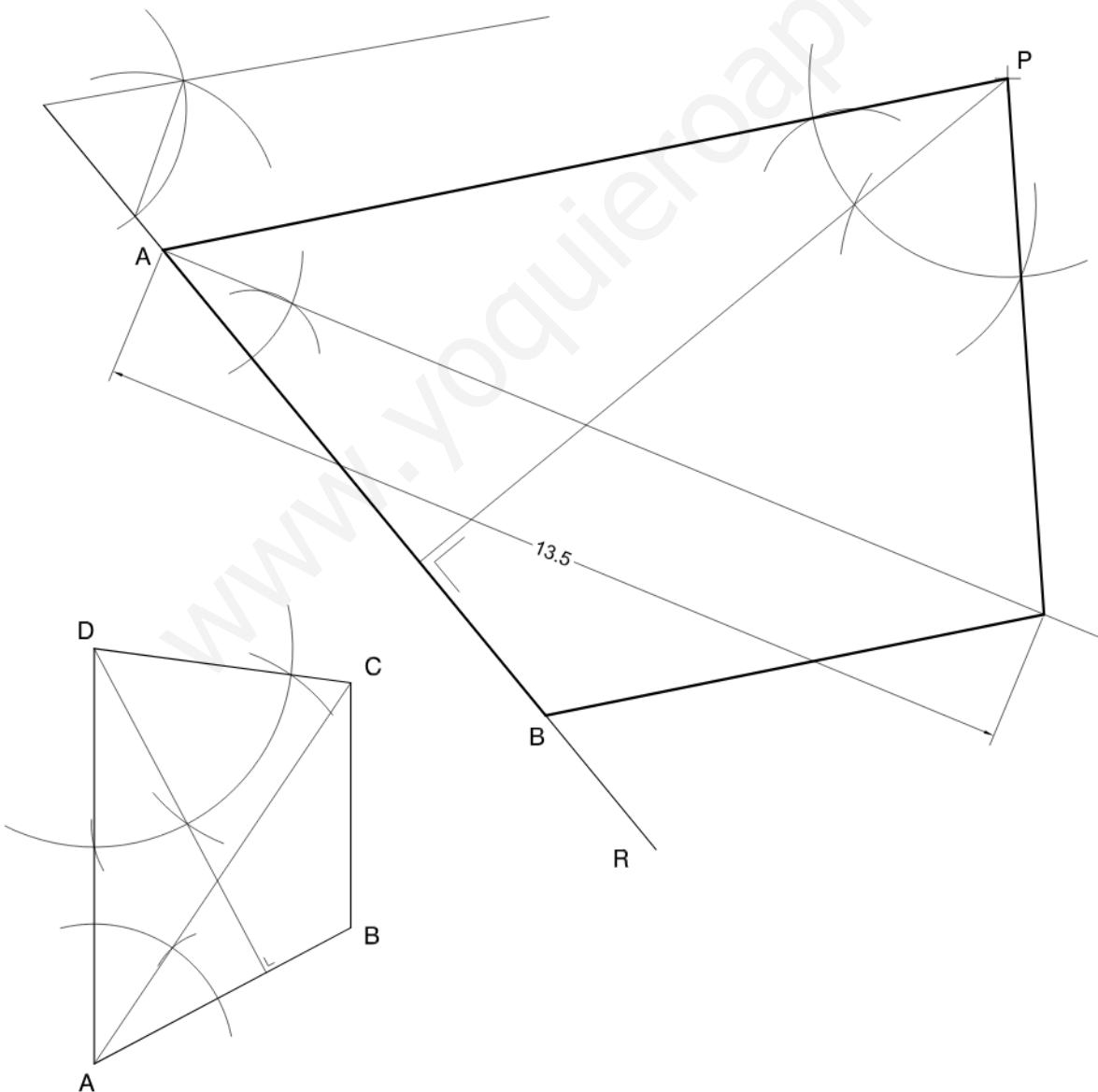
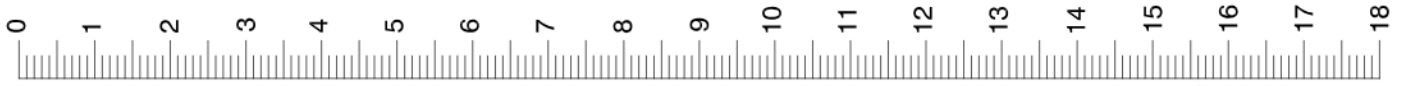


Etiqueta identificadora de l'alumne/a

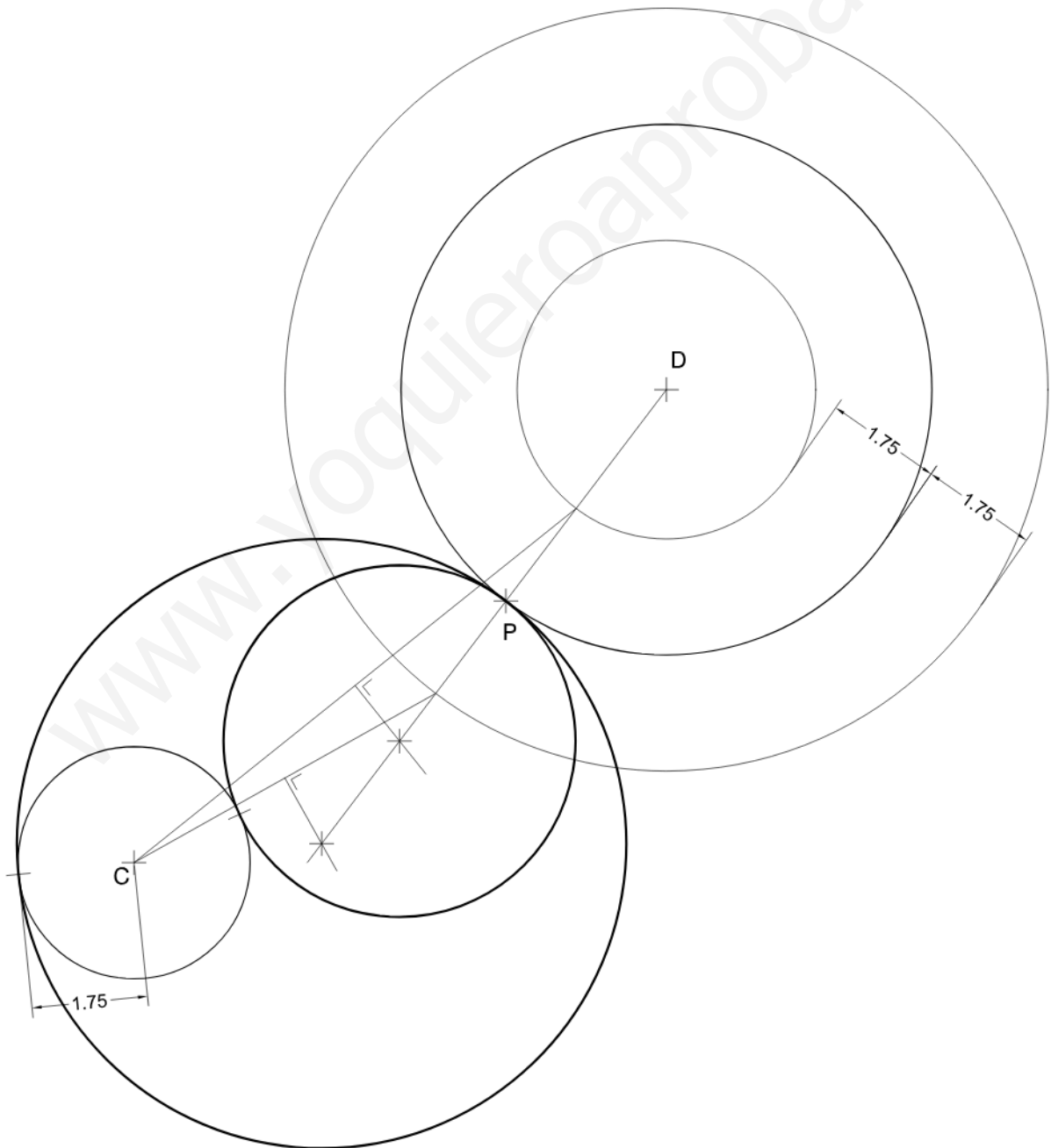
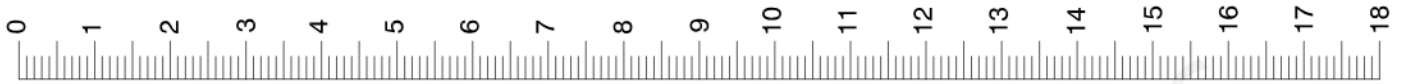


Institut
d'Estudis
Catalans

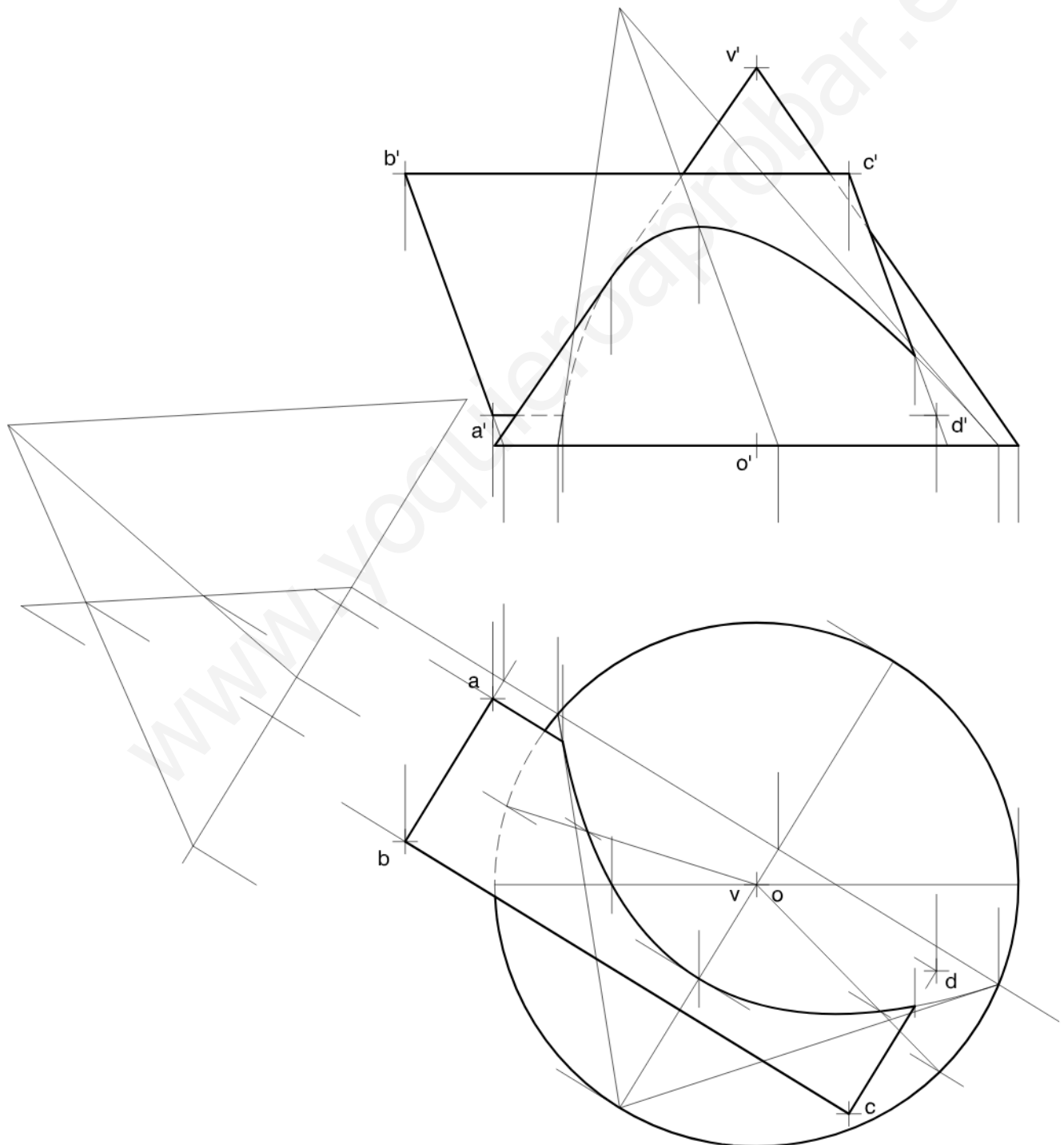
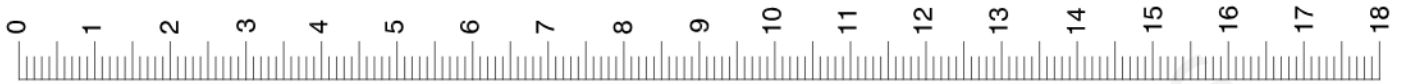
S5.1A



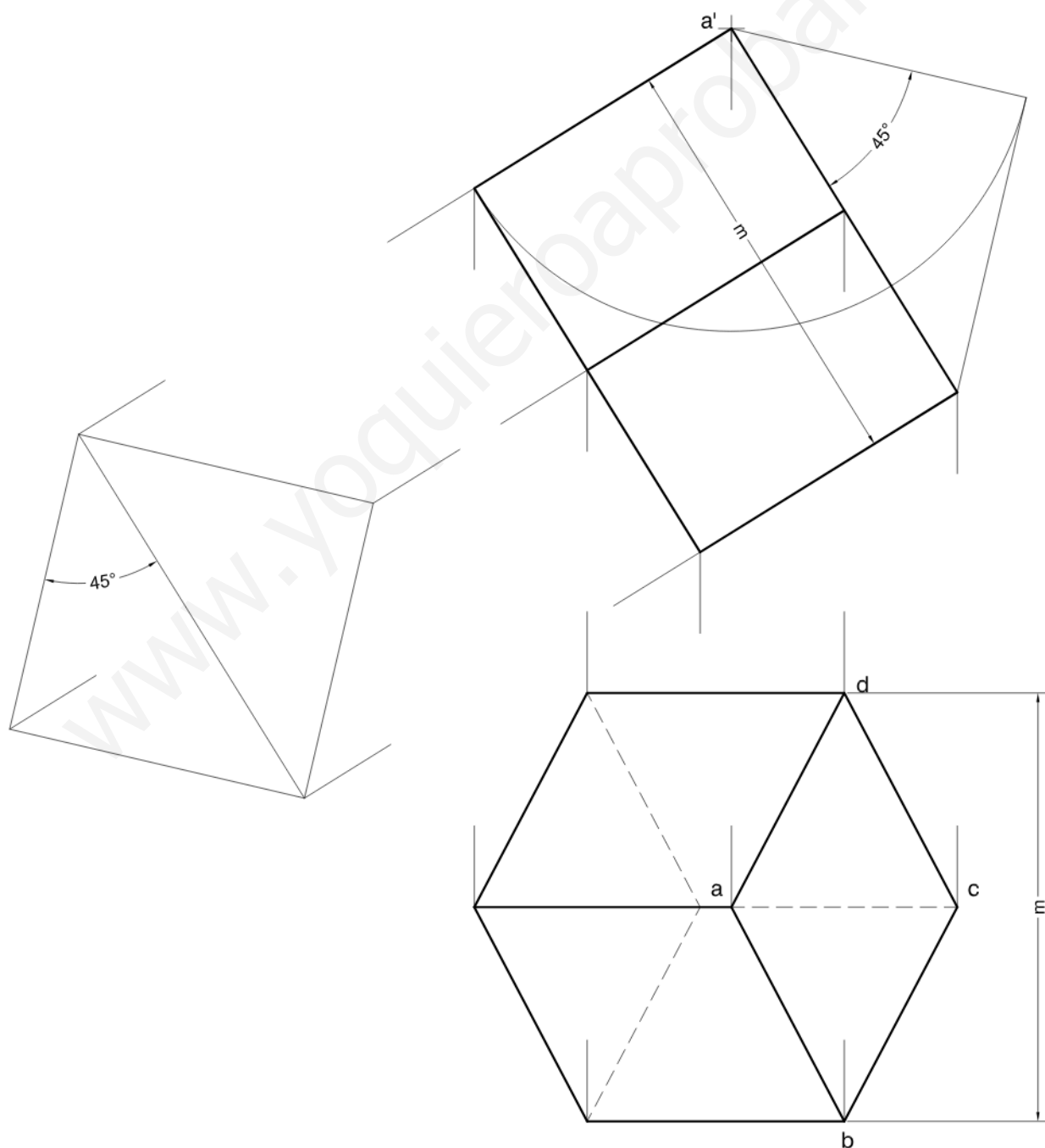
S5.1B



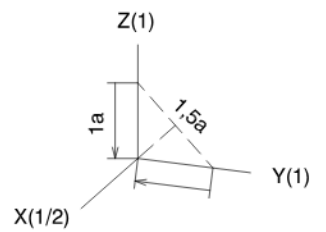
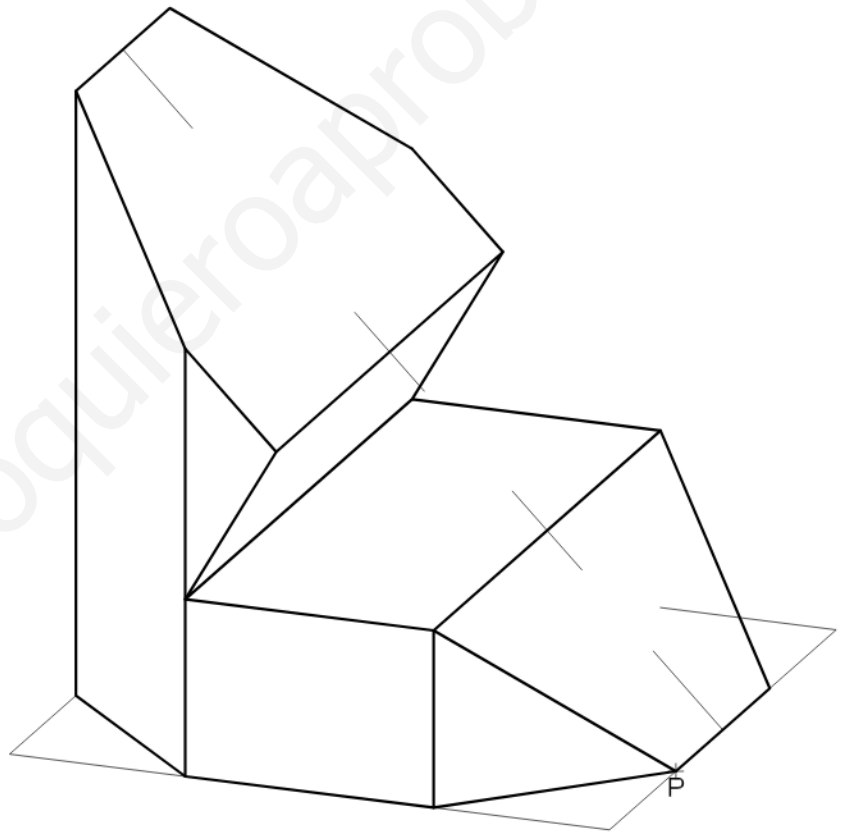
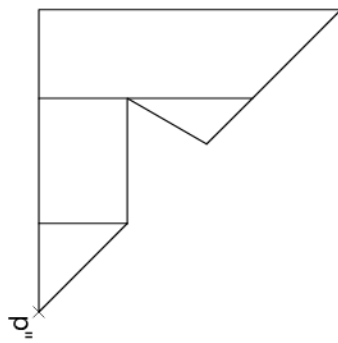
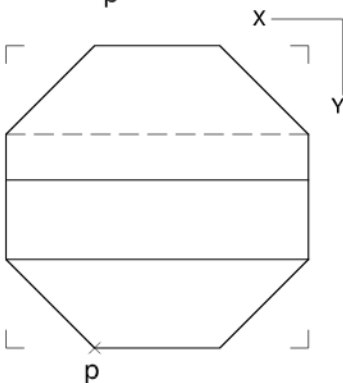
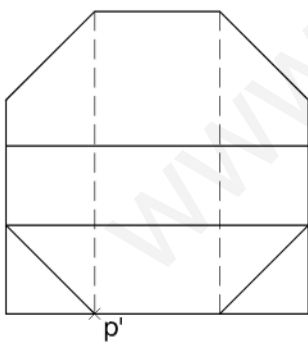
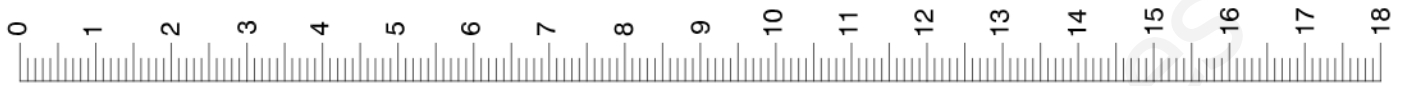
S5.2A



S5.2B



S5.3A



S5.3B

