



Proves d'accés a la universitat

Dibuix tècnic

Sèrie 1

Indiqueu les opcions triades:

Exercici 1: Opció A Opció B

Exercici 2: Opció A Opció B

Exercici 3: Opció A Opció B

Qualificació		
Exercicis	1	
	2	
	3	
Suma de notes parcials		
Qualificació final		

Etiqueta de l'alumne/a

Ubicació del tribunal

Número del tribunal

Etiqueta de qualificació

Etiqueta del corrector/a

www.yoquieroaprobar.es

La prova consisteix a fer TRES dibuixos. Heu d'escollir UNA de les dues opcions del dibuix 1 (A o B), UNA de les dues opcions del dibuix 2 (A o B) i UNA de les dues opcions del dibuix 3 (A o B).

Els enunciats dels exercicis es donen, en alguns casos, amb el dibuix final ja iniciat per tal d'evitar-vos construccions prèvies innecessàries. Si el text de l'enunciat inclou alguna mesura d'un element no dibuixat sense fer referència a l'escala, s'ha d'entendre que el dibuix corresponent s'ha de fer a escala 1:1.

Resoleu cadascun dels dibuixos a la mateixa pàgina on figura l'enunciat.

Feu els dibuixos amb llapis i amb l'ajuda del material que considereu adequat. No es poden utilitzar models de figures geomètriques.

Deixeu constància de les línies auxiliars utilitzades i concreteu, amb valor de línia, el resultat.

En la qualificació de cadascun dels dibuixos, s'assignarà un màxim del 80 % de la puntuació corresponent al procés seguit i a la solució correcta; el 20 % restant es destinarà a valorar la qualitat gràfica.

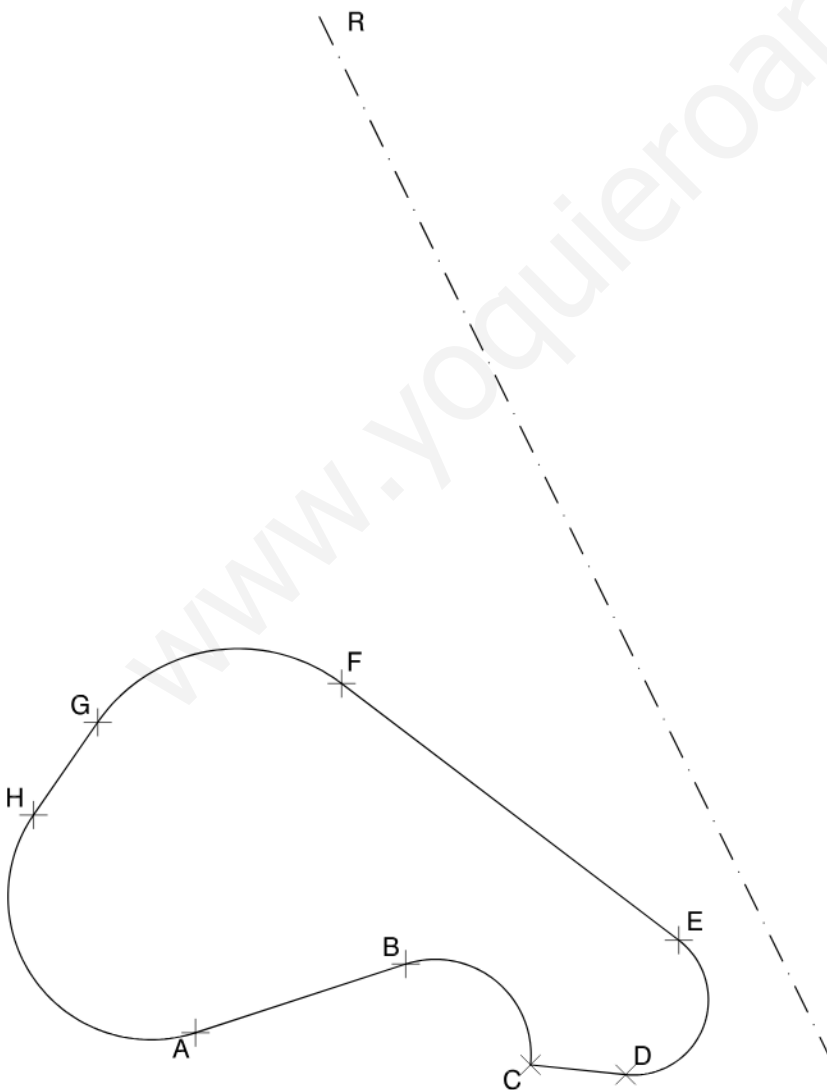
www.yoquieroaprobar.es

www.yoquieroaprobar.es

Dibuix 1. Opció A

TEMA: Geometria plana.

EXERCICI: Dibuixeu la figura simètrica a la donada de manera que l'eix de simetria sigui la recta R . Deixeu constància del procés gràfic seguit. [2 punts]



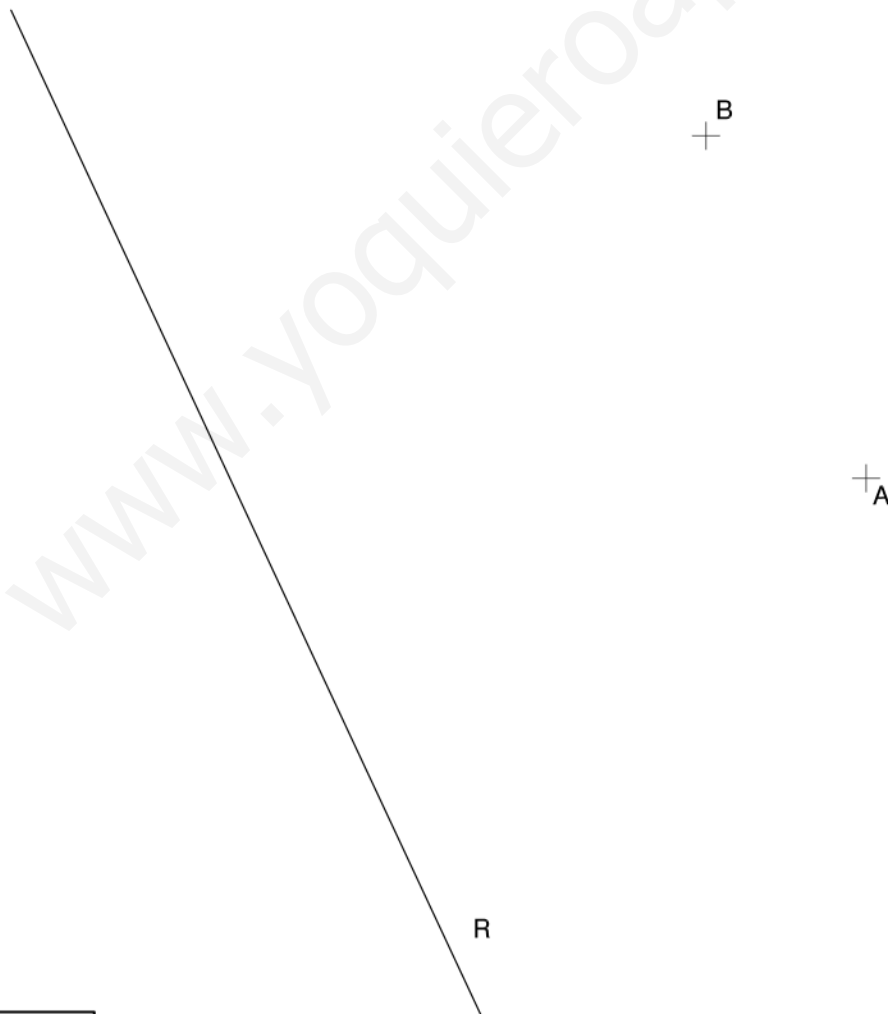
www.yoquieroaprobar.es

Dibuix 1. Opció B

TEMA: Geometria plana. Tangències.

EXERCICI [2 punts en total]:

- Dibuixeu la circumferència tangent a la recta R que passa pels punts A i B . Deixeu constància del procés gràfic seguit i indiqueu, amb precisió, els punts de tangència. [1,5 punts]
- Determineu el valor real del segment AB , tenint en compte que el dibuix està a escala 1:125, i escriviu-lo a la casella situada a la part inferior del full. [0,5 punts]



metres

Escala 1:125

www.yoquieroaprobar.es

Dibuix 2. Opció A

TEMA: Dièdric. Construcció d'un tronc de piràmide.

DADES: Projeccions horitzontal i vertical dels punts $a-a'$, $b-b'$, $v-v'$ i $p-p'$.

EXERCICI [4 punts en total]:

- Determineu les projeccions de la piràmide hexagonal regular que té el triangle $abv-a'b'v'$ com una de les cares laterals i que està situada per sobre d'aquesta cara. [2,5 punts]
- Dibuixeu les projeccions horitzontal i vertical del tronc de piràmide que s'obté en tallar la piràmide determinada en l'apartat anterior pel pla de cantell que passa pel punt $p-p'$ i forma a la dreta un angle de 45° amb el pla horitzontal. [1 punt]
- Diferencieu les arestes vistes de les ocultes. [0,5 punts]

$a' b'$

p'

v'

$b \times$

v

$a \times$

p

www.yoquieroaprobar.es

Dibuix 2. Opció B

TEMA: Dièdric. Construcció d'un tetraedre regular.

DADES: Projeccions horitzontal i vertical dels punts $a-a'$ i $b-b'$.

EXERCICI [4 punts en total]:

- Determineu les projeccions d'un triangle equilàter $abc-a'b'c'$ situat en un pla de perfil, que té el segment $ab-a'b'$ com un dels costats i el vèrtex $c-c'$ per sobre del segment $ab-a'b'$. [1 punt]
- Dibuixeu les projeccions horitzontal i vertical d'un tetraedre regular de manera que una de les cares sigui el triangle determinat en l'apartat anterior i que tingui un vèrtex situat a la dreta d'aquesta cara. [2,5 punts]
- Diferencieu les arestes vistes de les ocultes. [0,5 punts]

b' ×

a' ×

b ×

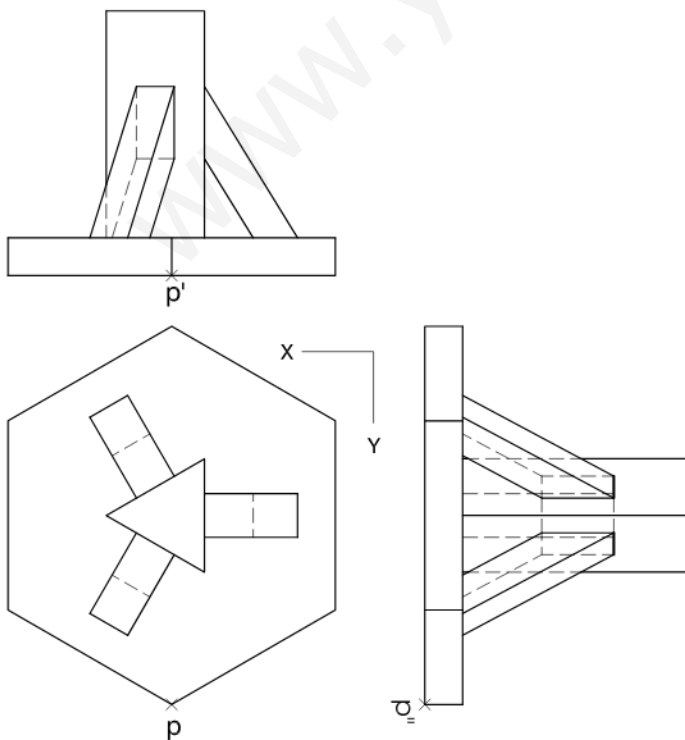
a ×

www.yoquieroaprobar.es

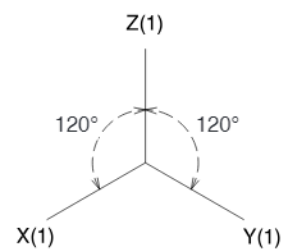
Dibuix 3. Opció A

TEMA: Axonometria.

EXERCICI: Interpreteu el sòlid polièdric representat en planta i alçats, i, situant el punt $p-p'$ en la posició P del paper, dibuixeu l'axonometria amb la terna proposada (ortogonal isomètrica) a escala doble (mesurant en les direccions dels eixos axonomètrics). Concreteu el sòlid únicament amb les línies vistes. [4 punts: 0,5 punts per la base de l'objecte, 0,5 punts pel cos vertical i 1 punt per cadascun dels cossos inclinats]



+
P

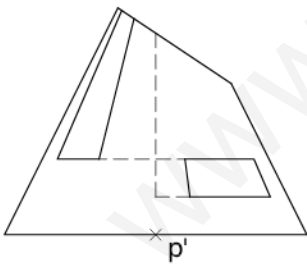


www.yoquieroaprobar.es

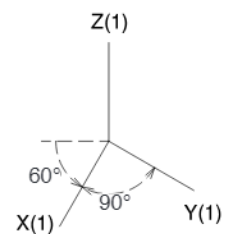
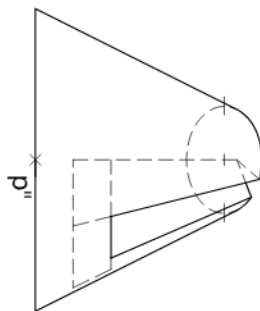
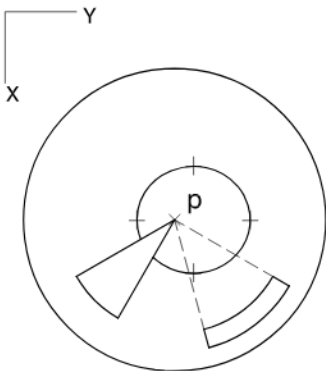
Dibuix 3. Opció B

TEMA: Axonometria.

EXERCICI: Interpreteu el sòlid representat en planta i alçats, i, situant el punt $p-p'$ en la posició P del paper, dibuixeu l'axonometria amb la terna proposada (militar sense reducció) a escala doble (mesurant en les direccions dels eixos axonomètrics). Concreteu el sòlid únicament amb les línies vistes. [4 punts: 1 punt per la superfície corba (con), 0,5 del qual correspondrà als contorns aparents; 1,5 punts per la base superior del tronc de con, i 1,5 punts pels buits de l'objecte]



P^x



www.yoquieroaprobar.es

--	--

--	--

Etiqueta de l'alumne/a



Institut
d'Estudis
Catalans



Proves d'accés a la universitat

Dibuix tècnic

Sèrie 5

Indiqueu les opcions triades:

Exercici 1: Opció A Opció B

Exercici 2: Opció A Opció B

Exercici 3: Opció A Opció B

Qualificació		
Exercicis	1	
	2	
	3	
Suma de notes parcials		
Qualificació final		

Etiqueta de l'alumne/a

Ubicació del tribunal

Número del tribunal

Etiqueta de qualificació

Etiqueta del corrector/a

www.yoquieroaprobar.es

La prova consisteix a fer TRES dibuixos. Heu d'escollir UNA de les dues opcions del dibuix 1 (A o B), UNA de les dues opcions del dibuix 2 (A o B) i UNA de les dues opcions del dibuix 3 (A o B).

Els enunciats dels exercicis es donen, en alguns casos, amb el dibuix final ja iniciat per tal d'evitar-vos construccions prèvies innecessàries. Si el text de l'enunciat inclou alguna mesura d'un element no dibuixat sense fer referència a l'escala, s'ha d'entendre que el dibuix corresponent s'ha de fer a escala 1:1.

Resoleu cadascun dels dibuixos a la mateixa pàgina on figura l'enunciat.

Feu els dibuixos amb llapis i amb l'ajuda del material que considereu adequat. No es poden utilitzar models de figures geomètriques.

Deixeu constància de les línies auxiliars utilitzades i concreteu, amb valor de línia, el resultat.

En la qualificació de cadascun dels dibuixos, s'assignarà un màxim del 80 % de la puntuació corresponent al procés seguit i a la solució correcta; el 20 % restant es destinarà a valorar la qualitat gràfica.

www.yoquieroaprobar.es

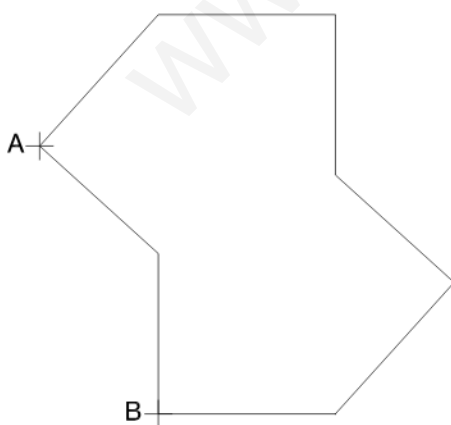
www.yoquieroaprobar.es

Dibuix 1. Opció A

TEMA: Geometria plana.

EXERCICI [2 punts en total]:

- a) Dibuixeu un polígon semblant al donat, de manera que estigui inscrit en una circumferència de centre O i que tingui el vèrtex A en el punt P i el vèrtex B a l'esquerra de P . Deixeu constància del procés gràfic seguit. [1,5 punts]
- b) Determineu el valor real del segment PO , tenint en compte que el dibuix està a escala 1:250, i escriviu-lo a la casella situada a la part inferior del full. [0,5 punts]



metres

Escala 1:250

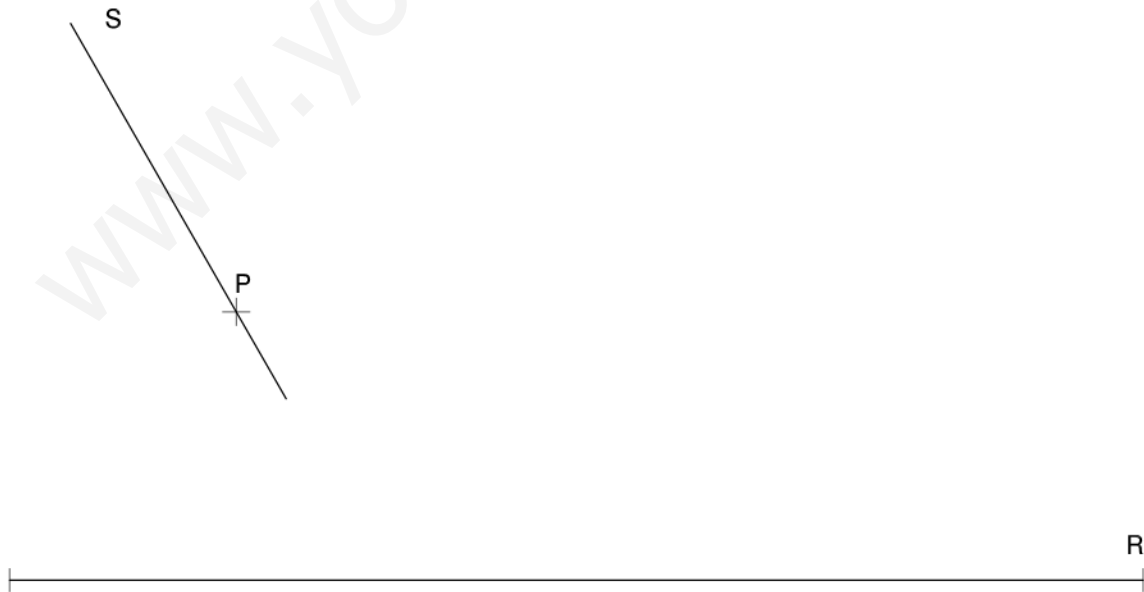
www.yoquieroaprobar.es

Dibuix 1. Opció B

TEMA: Geometria plana. Tangències.

EXERCICI [2 punts en total]:

- a) Dibuixeu les circumferències tangents a les rectes R i S que passen pel punt P . Deixeu constància del procés gràfic seguit i indiqueu, amb precisió, els punts de tangència. [1,5 punts]
- b) Determineu el valor real del segment R , tenint en compte que el dibuix està a escala 1:75, i escriviu-lo a la casella situada a la part inferior del full. [0,5 punts]



metres

Escala 1:75

www.yoquieroaprobar.es

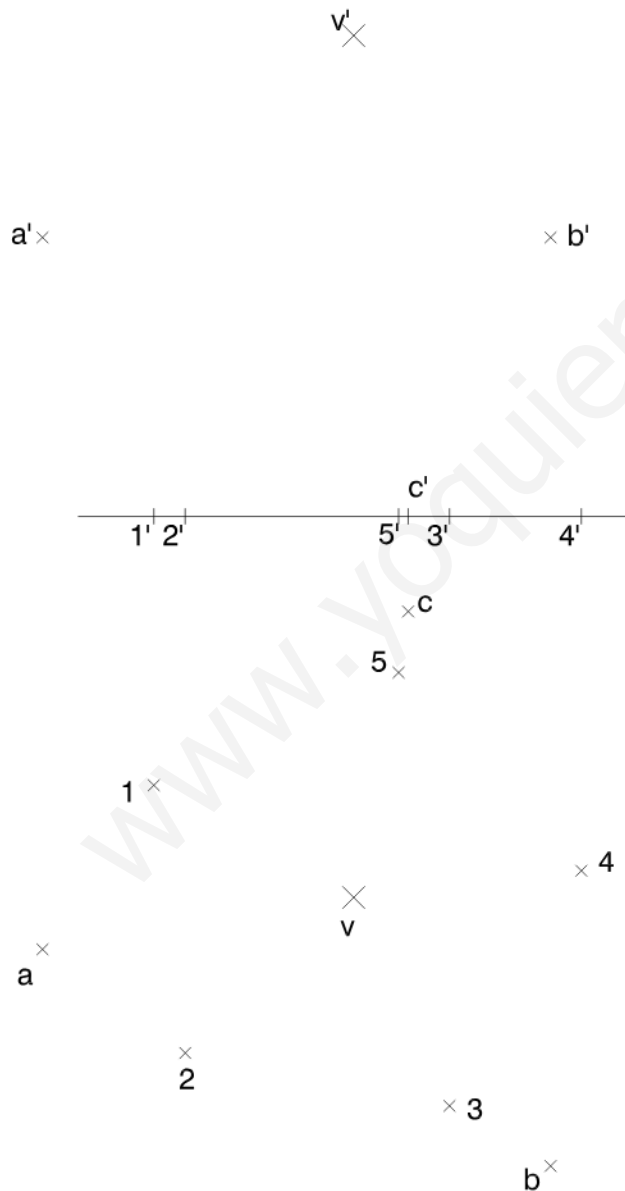
Dibuix 2. Opció A

TEMA: Dièdric. Secció plana d'una piràmide.

DADES: Projeccions horitzontal i vertical dels punts 1-1', 2-2', 3-3', 4-4' i 5-5', vèrtexs d'un pentàgon regular. Projeccions horitzontal i vertical dels punts $a-a'$, $b-b'$, $c-c'$ i $v-v'$.

EXERCICI [4 punts en total]:

- Determineu, en projecció horitzontal i vertical, la línia d'intersecció que produeix el pla determinat pels punts $a-a'$, $b-b'$ i $c-c'$ amb la piràmide regular de base pentagonal i vèrtex en el punt $v-v'$. [2,5 punts]
- Determineu, en projecció horitzontal i vertical, la visibilitat del conjunt, considerant la piràmide com un sòlid i el triangle $abc-a'b'c'$ opac. [1,5 punts]



www.yoquieroaprobar.es

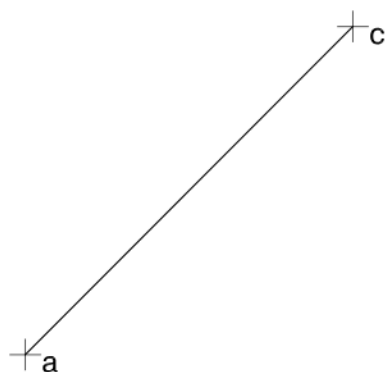
Dibuix 2. Opció B

TEMA: Dièdric. Construcció d'un hexaedre regular (cub).

DADES: Projeccions horitzontal i vertical del segment $ac-a'c'$.

EXERCICI [4 punts en total]:

- Determineu les projeccions horitzontal i vertical del quadrat $abcd-a'b'c'd'$ que té el segment $ac-a'c'$ com una de les diagonals, de manera que el quadrat estigui contingut en un pla que forma 60° amb el pla horitzontal i que el vèrtex més baix quedi situat per darrere del segment $ac-a'c'$. [1,5 punts]
- Dibuixeu les projeccions horitzontal i vertical de l'hexaedre regular que té el quadrat $abcd-a'b'c'd'$ com una de les cares i que està situat per sobre d'aquesta cara. Diferencieu les arestes vistes de les ocultes. [1 punt per la projecció horitzontal i 1,5 punts per la projecció vertical]

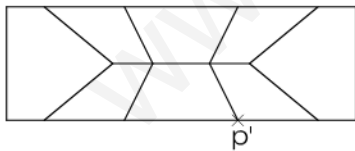


www.yoquieroaprobar.es

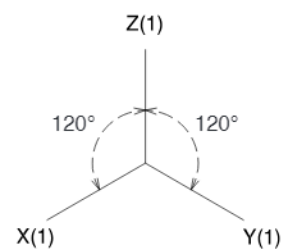
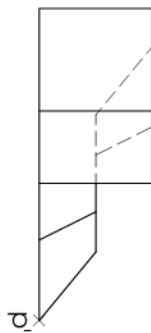
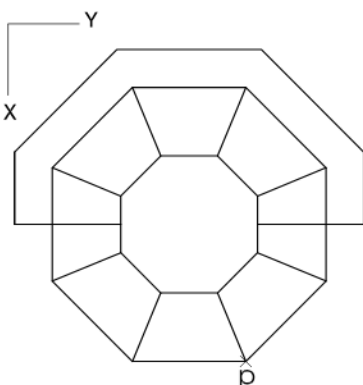
Dibuix 3. Opció A

TEMA: Axonometria.

EXERCICI: Interpreteu el sòlid polièdric representat en planta i alçats, i, situant el punt $p-p'$ en la posició P del paper, dibuixeu l'axonometria amb la terna proposada (ortogonal isomètrica) a escala doble (mesurant en les direccions dels eixos axonomètrics). Concreteu el sòlid únicament amb les línies vistes. [4 punts: 1,5 punts per la part inferior de l'objecte i 2,5 punts per la part superior]



$P+$

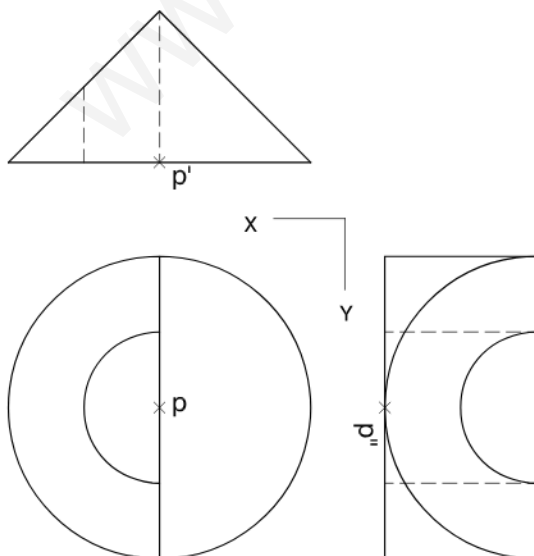


www.yoquieroaprobar.es

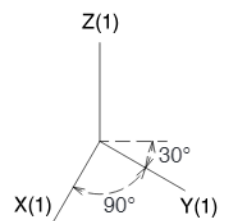
Dibuix 3. Opció B

TEMA: Axonometria.

EXERCICI: Interpreteu el sòlid representat en planta i alçats, i, situant el punt $p-p'$ en la posició P del paper, dibuixeu l'axonometria amb la terna proposada (militar sense reducció) a escala doble (mesurant en les direccions dels eixos axonòmrics). Concreteu el resultat únicament amb les línies vistes. [4 punts: 2,5 punts per l'exterior de l'objecte, 0,5 dels quals correspondran als contorns aparents, i 1,5 punts pel forat interior]



+
P



www.yoquieroaprobar.es

--	--

--	--

Etiqueta de l'alumne/a

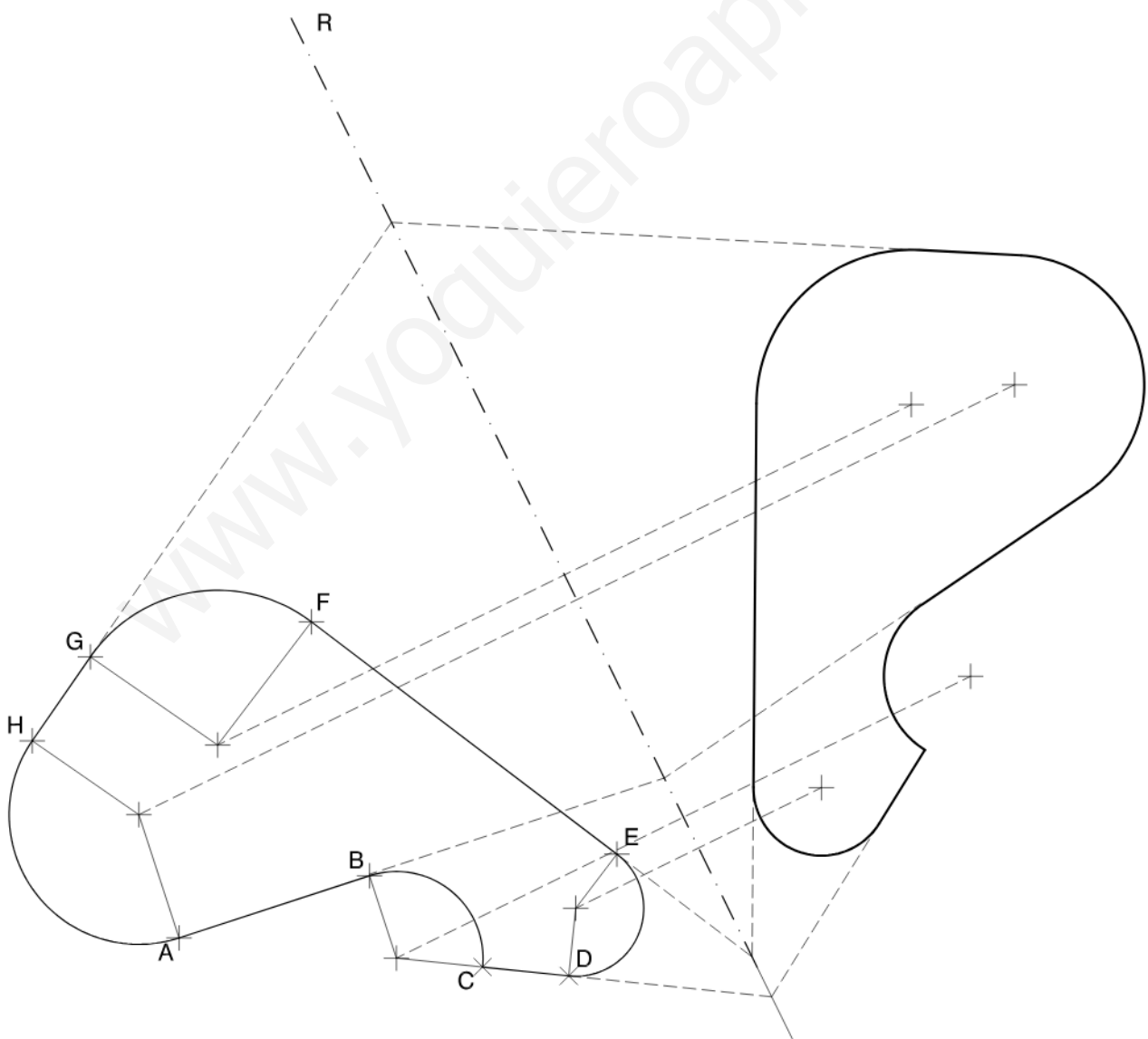
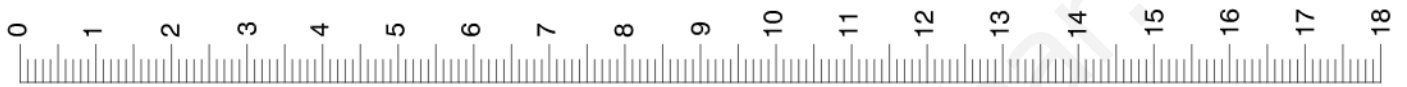
[Grey rectangular box for student label]



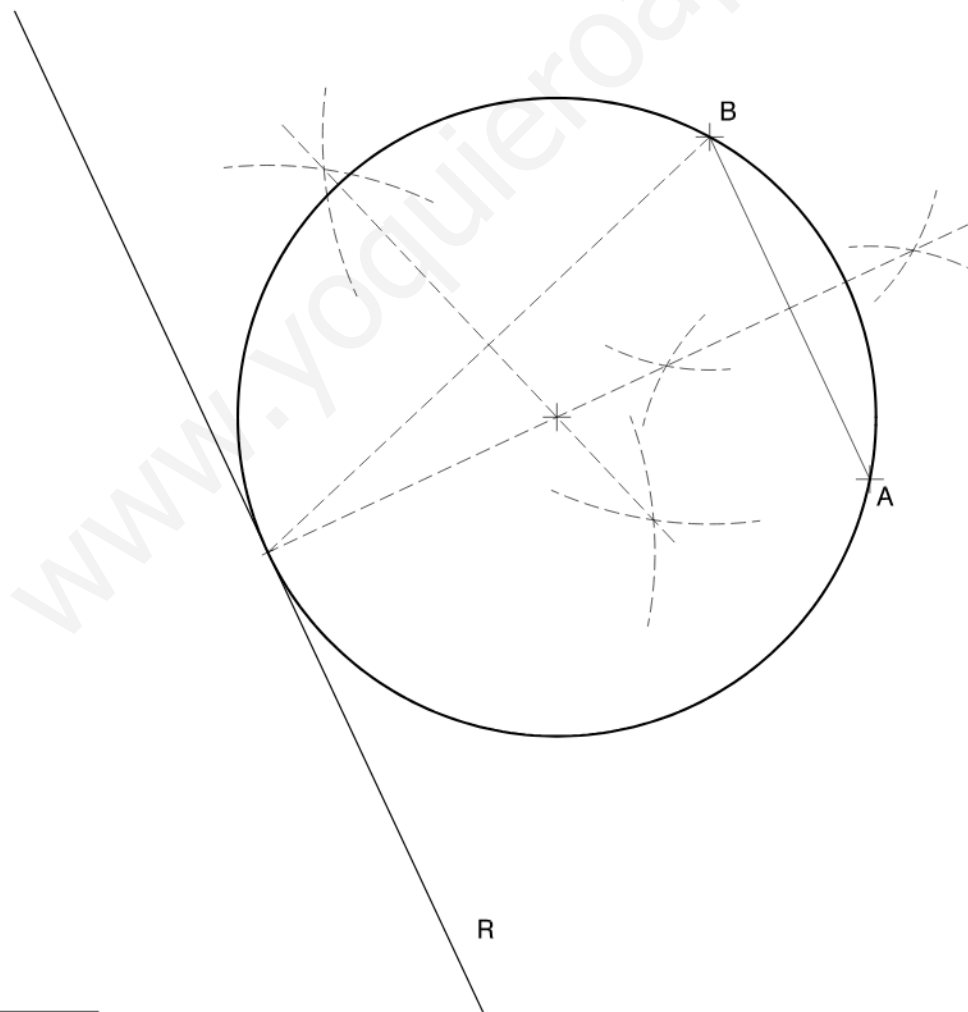
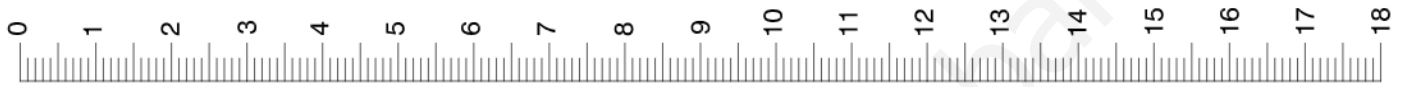
Institut
d'Estudis
Catalans

SÈRIE 1

S1.1A



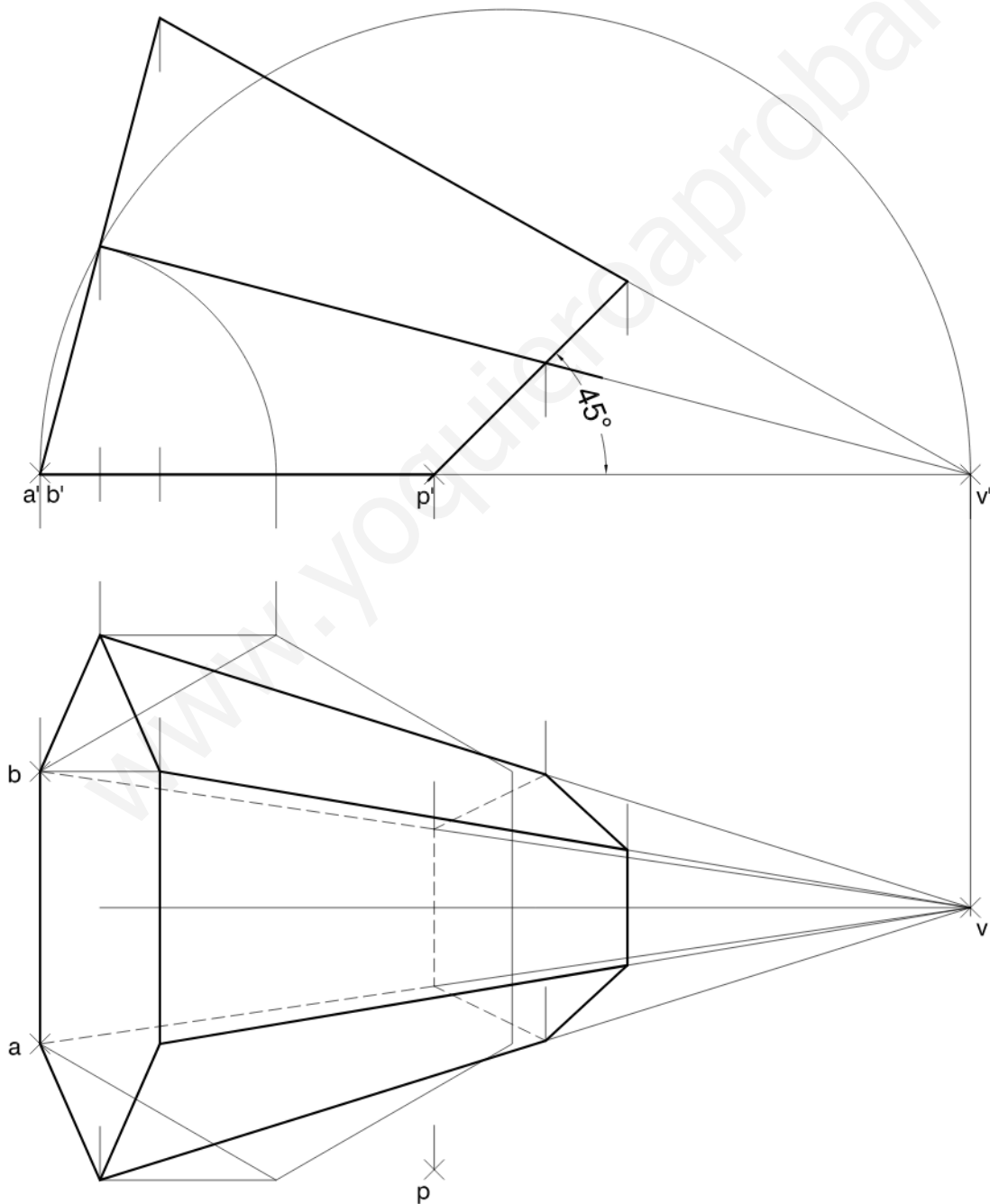
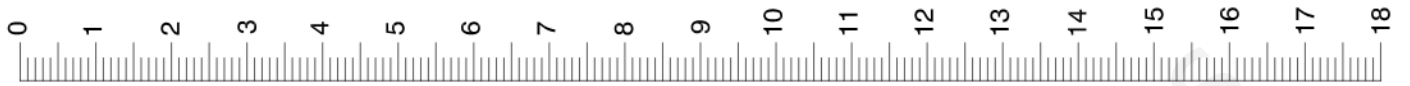
S1.1B



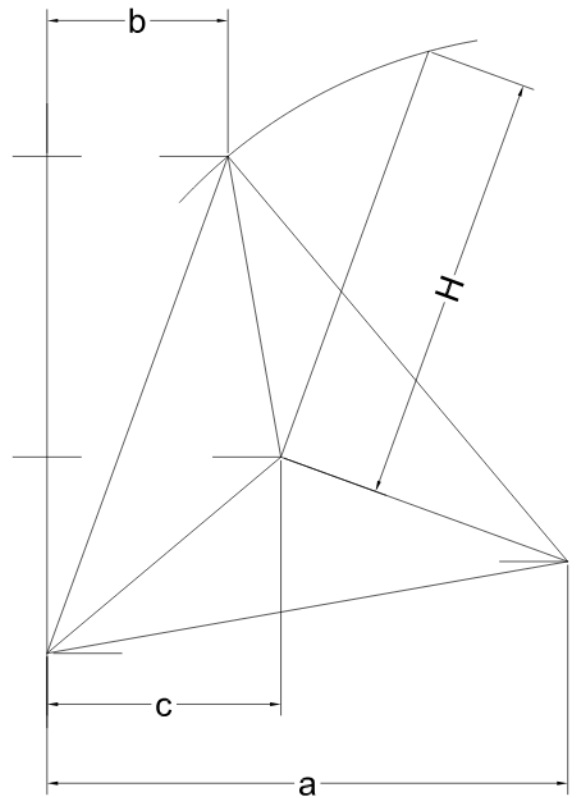
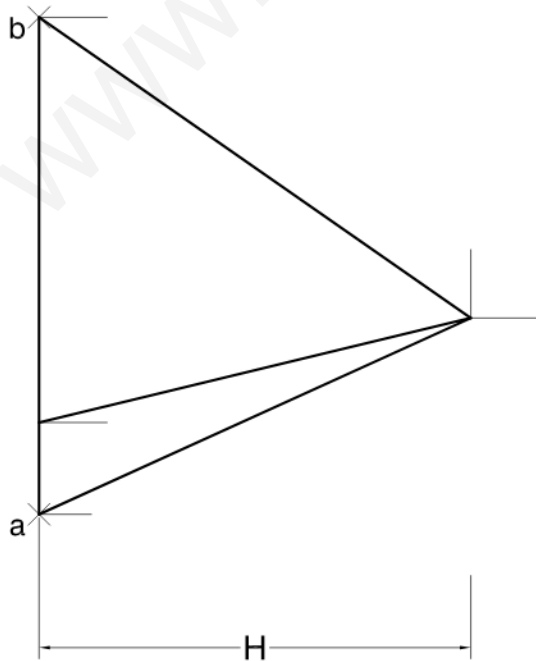
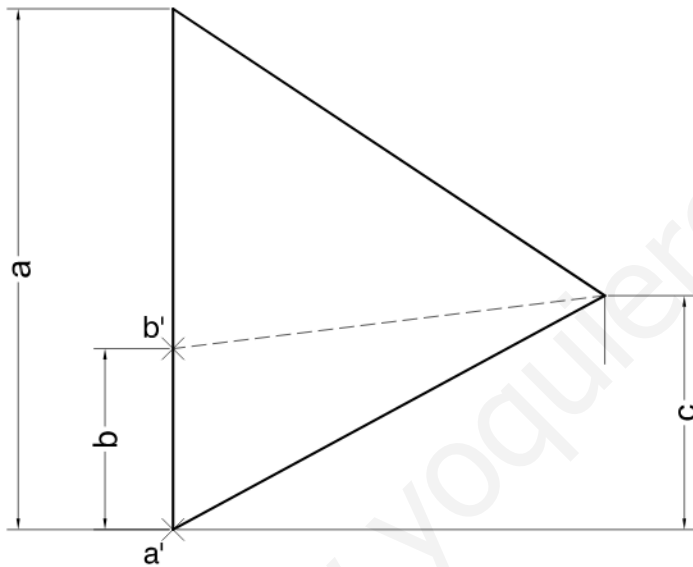
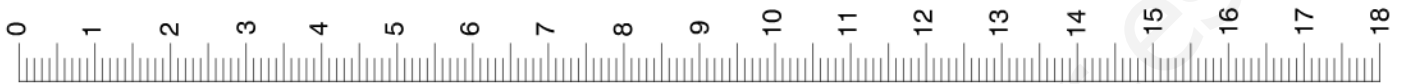
6,25 metres

Escala 1:125

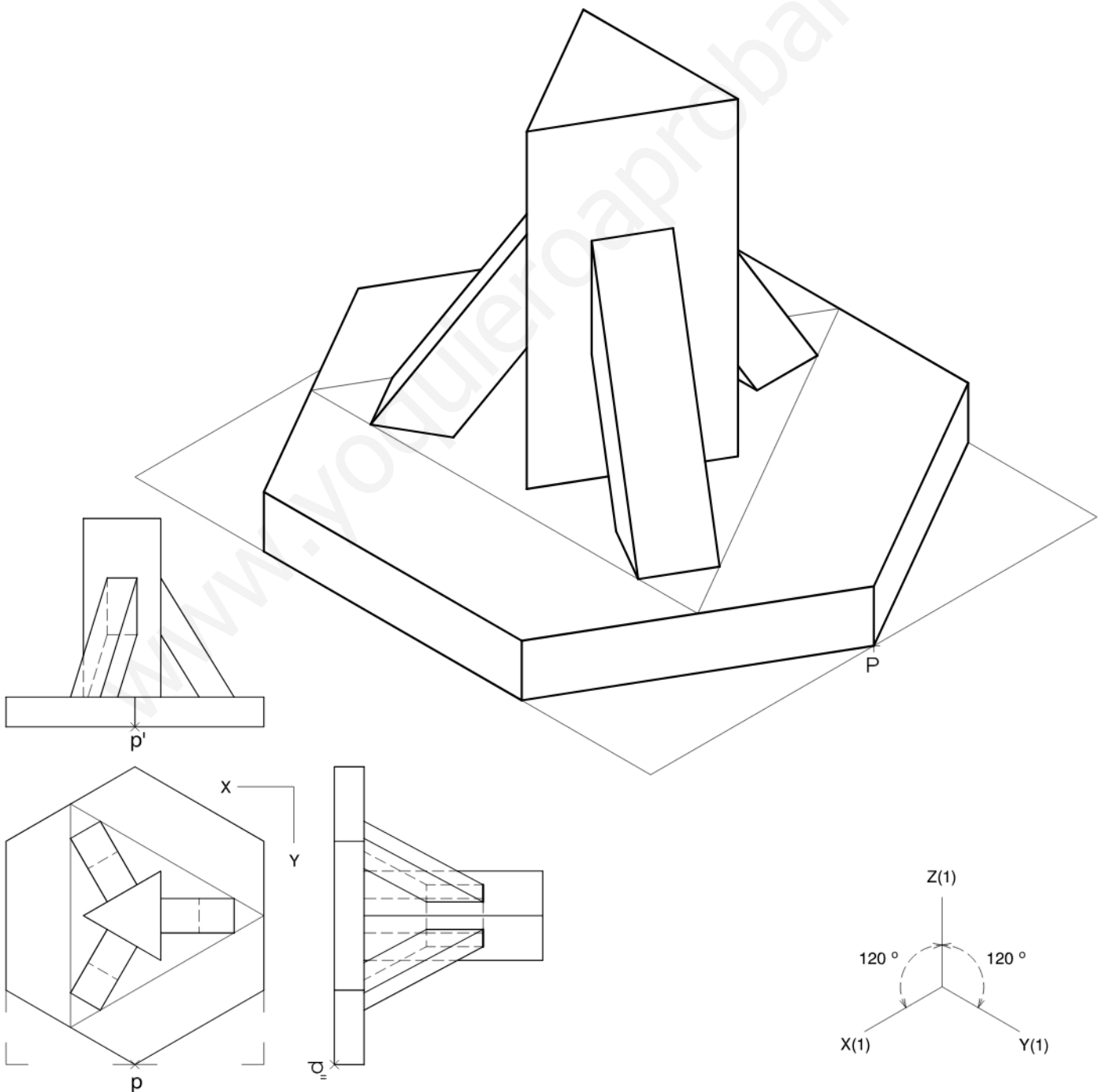
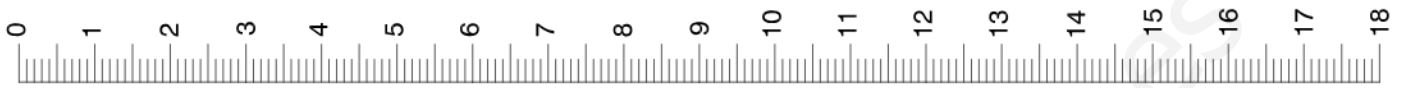
S1.2A



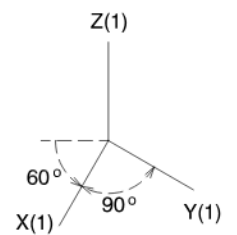
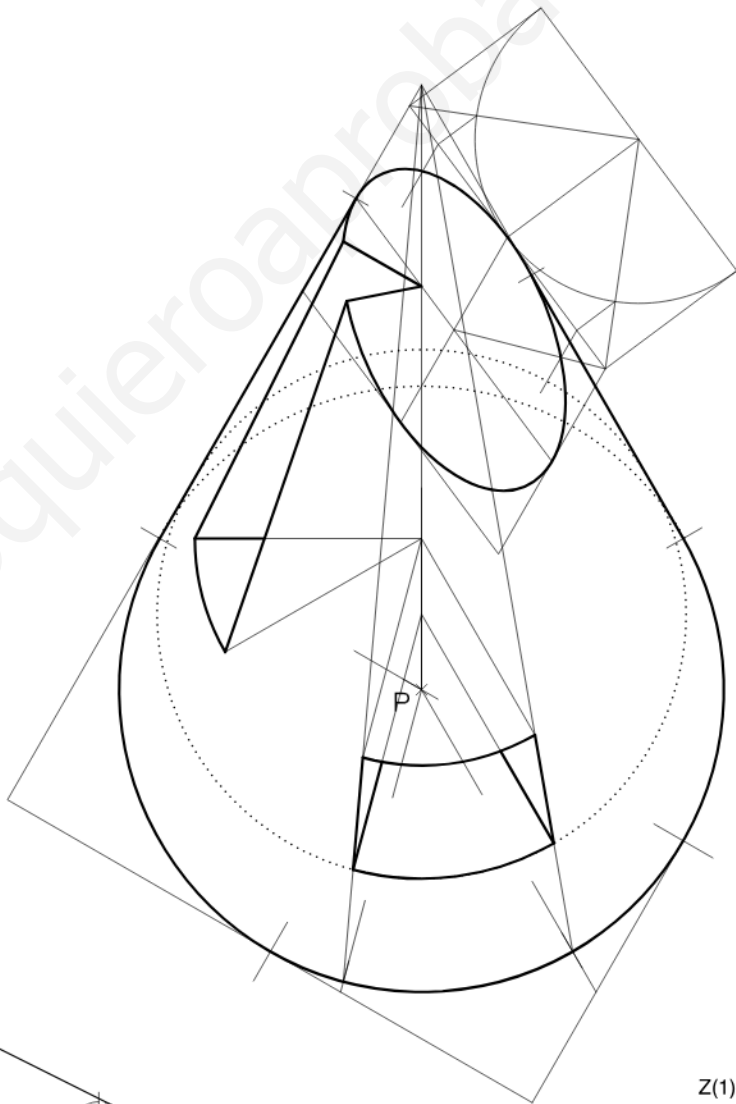
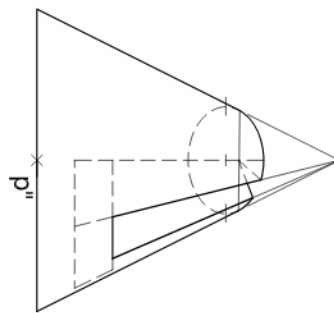
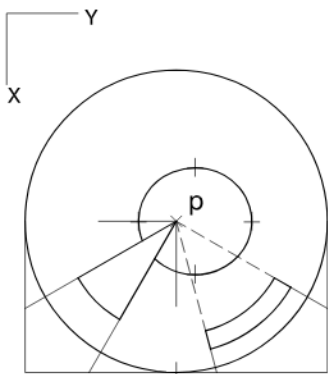
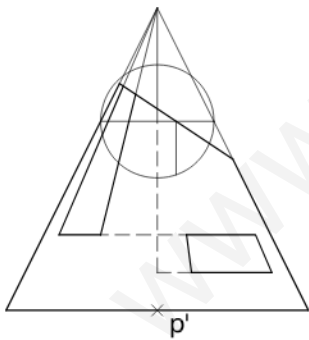
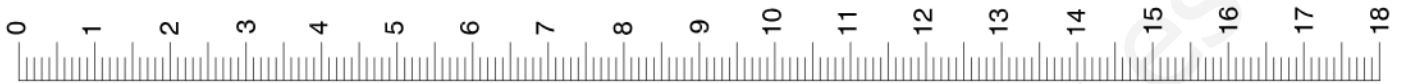
S1.2B



S1.3A

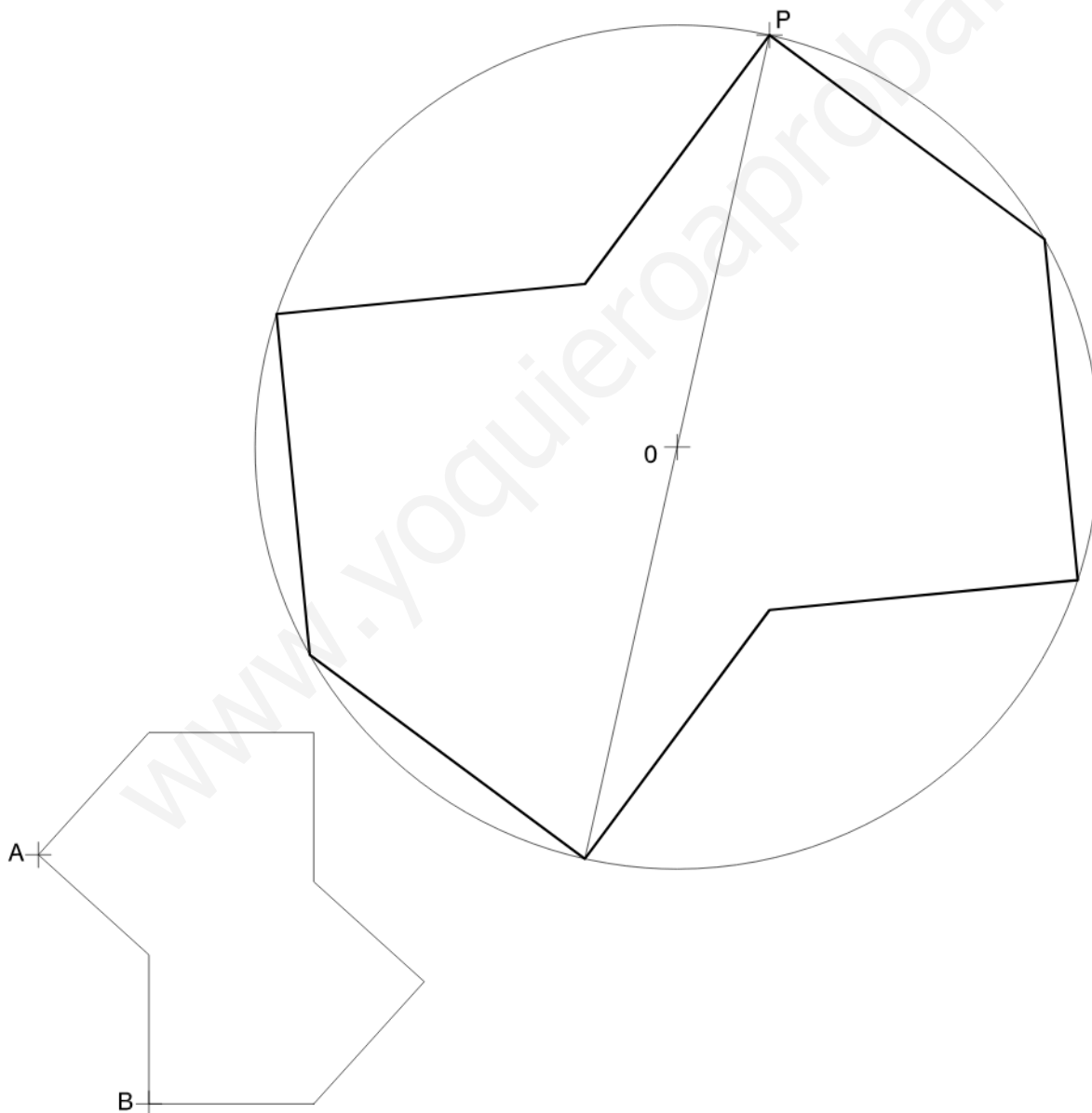
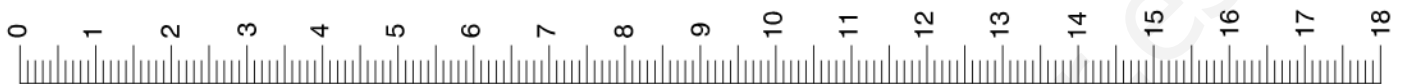


S1.3B



SÈRIE 5

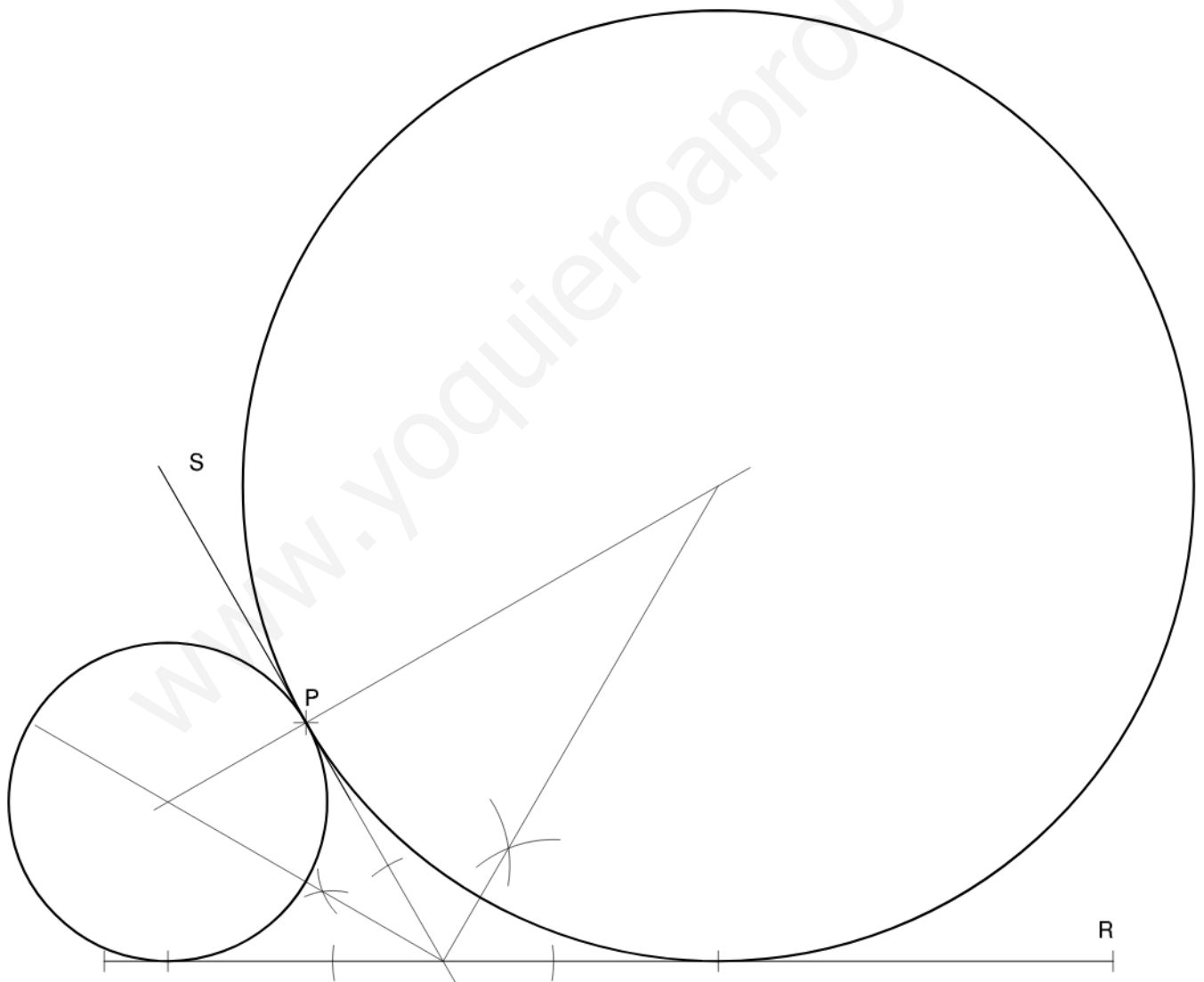
S5.1A



15 metres

Escala 1:250

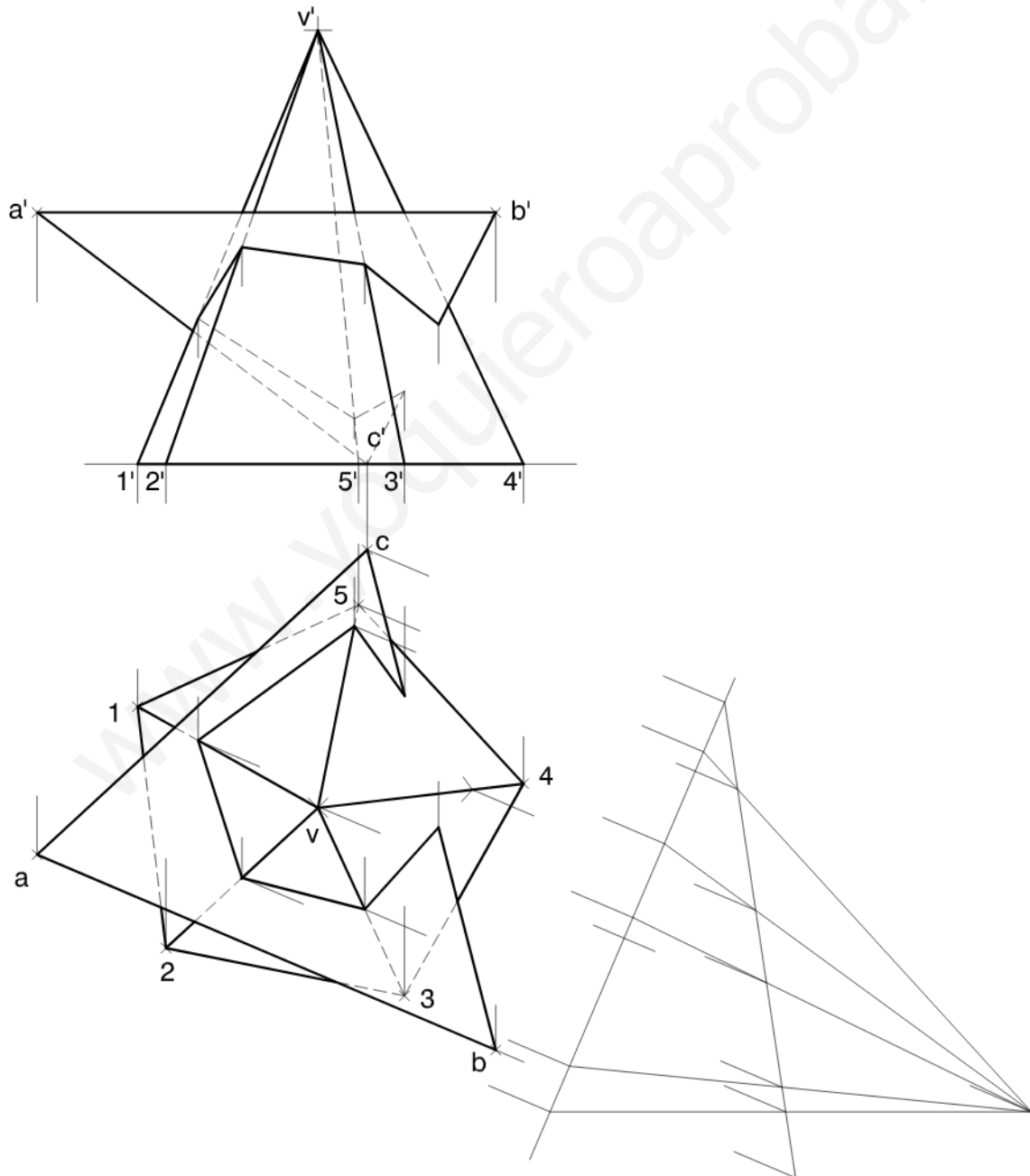
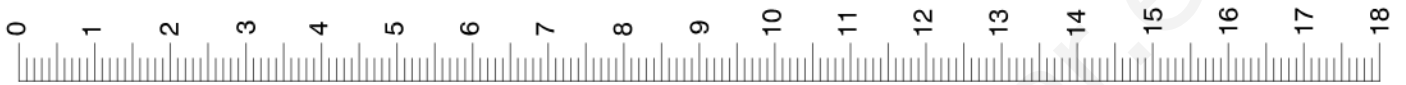
S5.1B



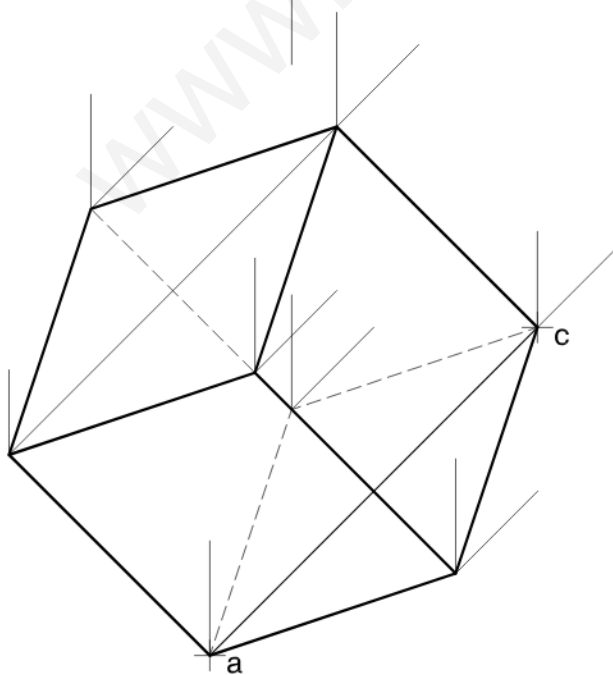
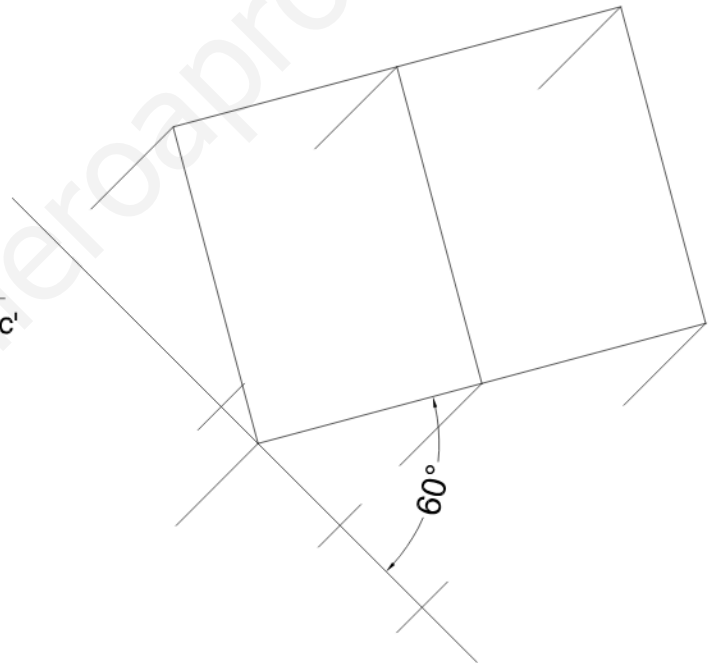
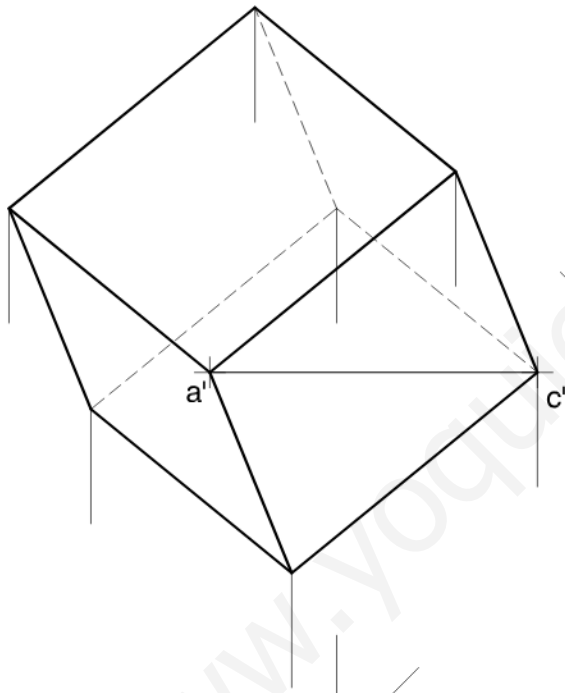
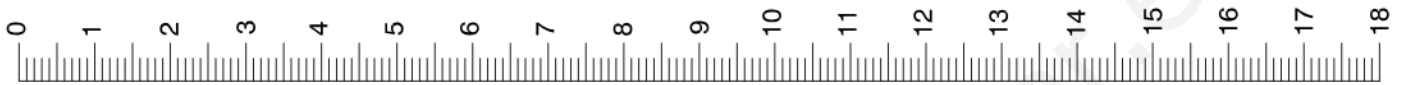
11,25 metres

Escala 1:75

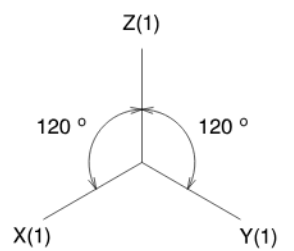
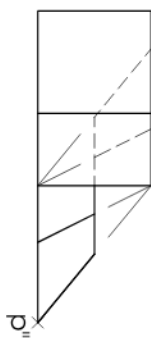
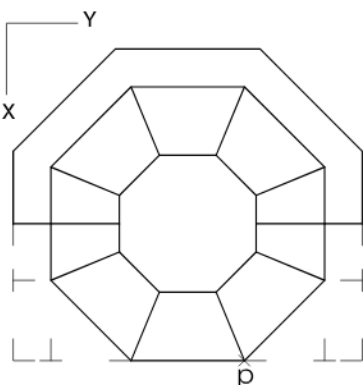
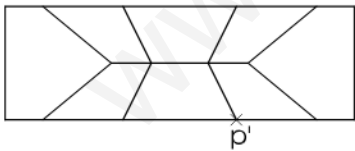
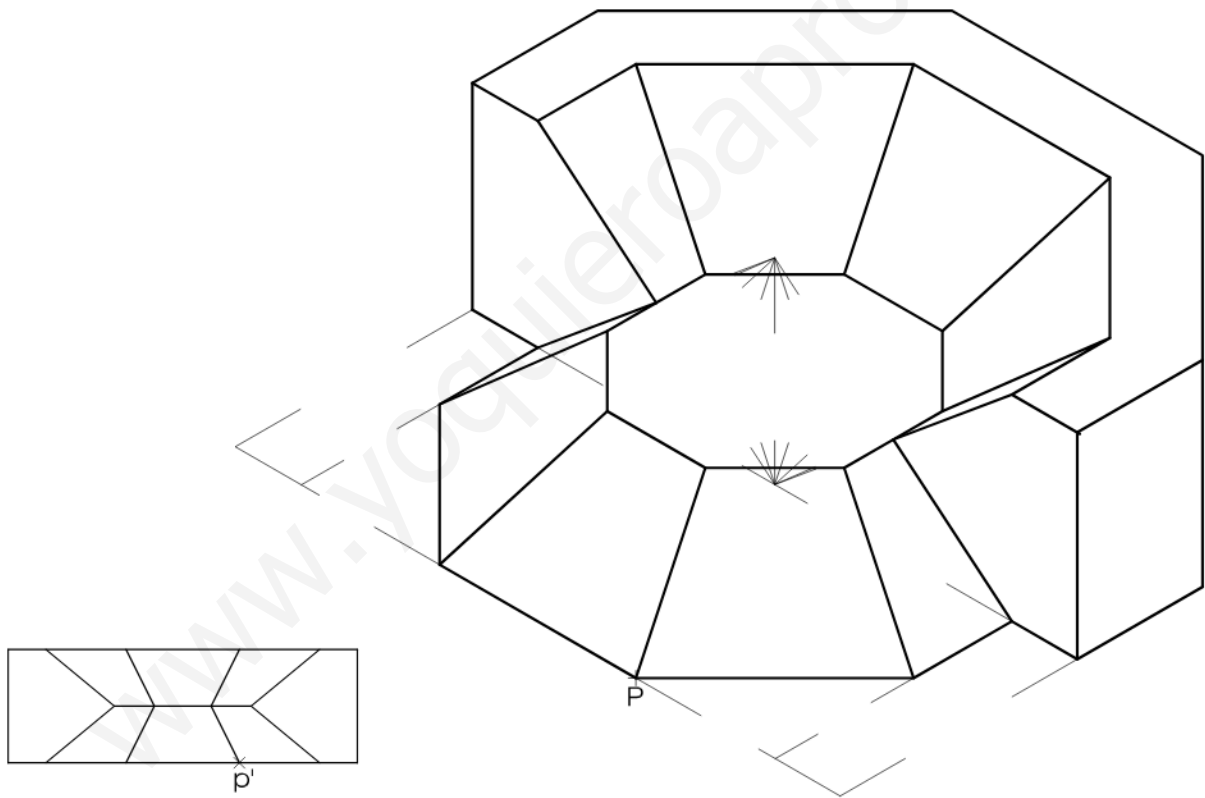
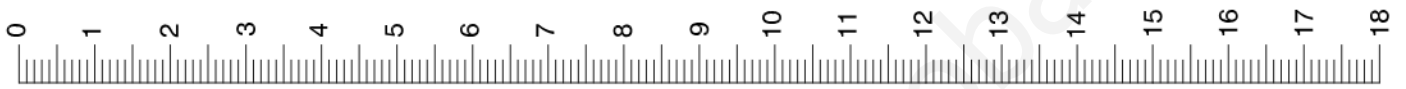
S5.2A



S5.2B



S5.3A



S5.3B

