

Dibuix tècnic

Sèrie 5

Indiqueu les opcions triades:

Exercici 1: Opció A Opció B

Exercici 2: Opció A Opció B

Exercici 3: Opció A Opció B

Qualificació		TR
Exercicis	1	
	2	
	3	
Suma de notes parcials		
Qualificació final		

Etiqueta de l'alumne/a

Ubicació del tribunal

Número del tribunal

Etiqueta de qualificació

Etiqueta del corrector/a

www.yoquieroaprobar.es

La prova consisteix a fer TRES dibuixos. Heu d'escollir UNA de les dues opcions del dibuix 1 (A o B), UNA de les dues opcions del dibuix 2 (A o B) i UNA de les dues opcions del dibuix 3 (A o B).

Els enunciats dels exercicis es donen, en alguns casos, amb el dibuix final ja iniciat per tal d'evitar-vos construccions prèvies innecessàries. Si el text de l'enunciat inclou alguna mesura d'un element no dibuixat sense fer referència a l'escala, s'ha d'entendre que el dibuix corresponent s'ha de fer a escala 1:1.

Resoleu cadascun dels dibuixos a la mateixa pàgina on figura l'enunciat.

Feu els dibuixos amb llapis i amb l'ajuda del material que considereu adequat. No es poden utilitzar models de figures geomètriques.

Deixeu constància de les línies auxiliars utilitzades i concreteu, amb valor de línia, el resultat.

En la qualificació de cadascun dels dibuixos, s'assignarà un màxim del 80 % de la puntuació corresponent al procés seguit i a la solució correcta; el 20 % restant es destinarà a valorar la qualitat gràfica.

www.yoquieroaprobar.es

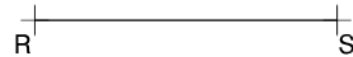
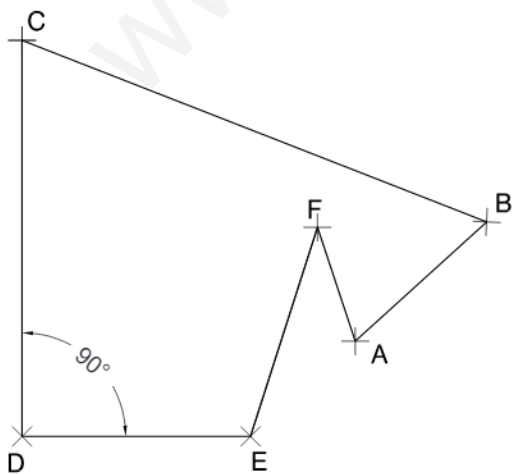
www.yoquieroaprobar.es

Dibuix 1. Opció A

TEMA: Geometria plana.

EXERCICI [2 punts en total]:

- a) Dibuixeu un polígon semblant al definit pels vèrtexs $ABCDEF$, de manera que els vèrtexs A i B estiguin situats en els punts R i S , respectivament. Deixeu constància del procés gràfic seguit. [1,5 punts]
- b) Determineu el valor real del segment RS , tenint en compte que el dibuix està a escala 1:75, i escriviu-lo a la casella situada a la part inferior del full. [0,5 punts]



metres

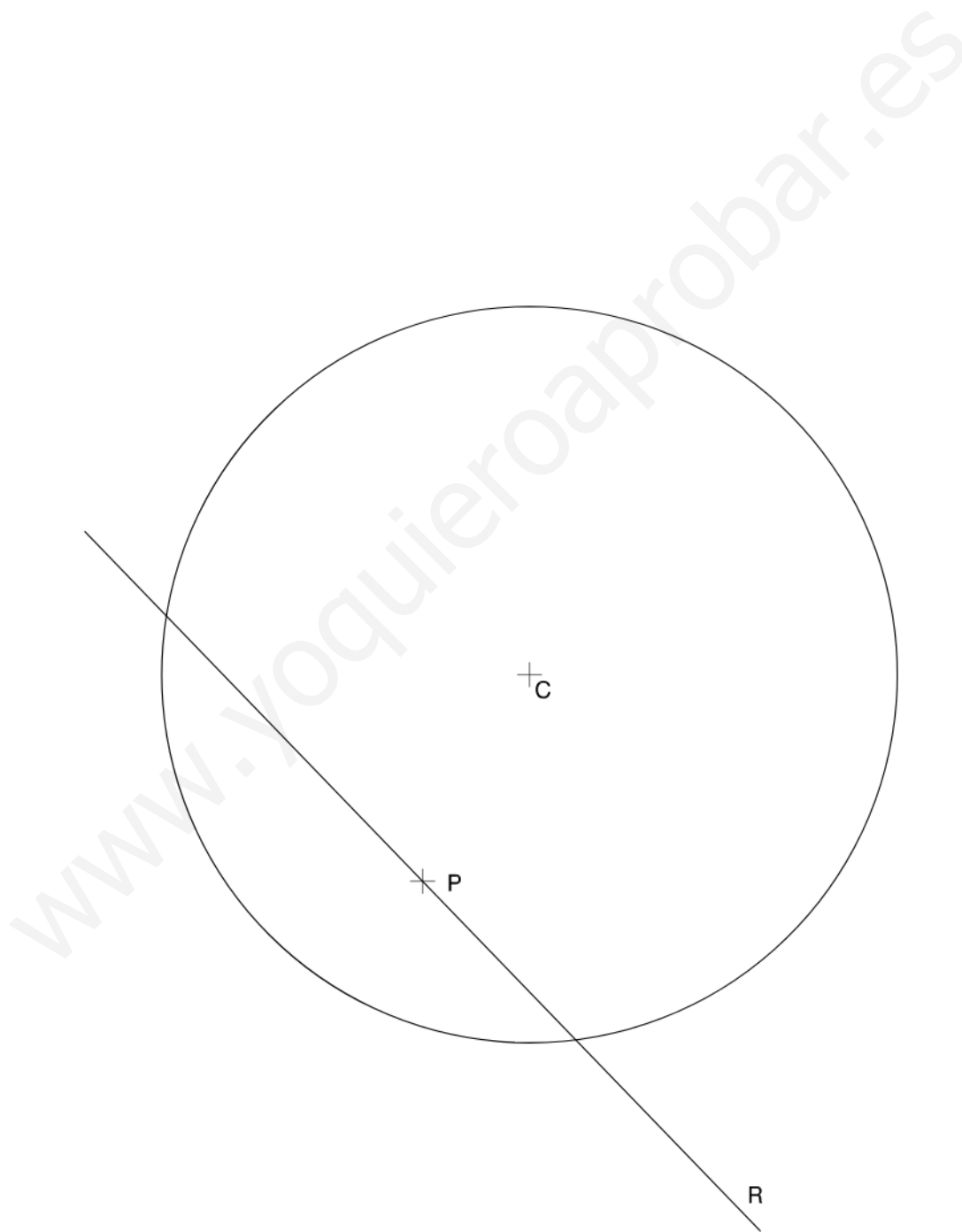
Escala 1:75

www.yoquieroaprobar.es

Dibuix 1. Opció B

TEMA: Geometria plana. Tangències.

EXERCICI: Dibuixeu les circumferències tangents a la circumferència de centre C i a la recta R que passen pel punt P . Deixeu constància del procés gràfic seguit i indiqueu, amb precisió, els punts de tangència. [2 punts: 1 punt per cada circumferència]



www.yoquieroaprobar.es

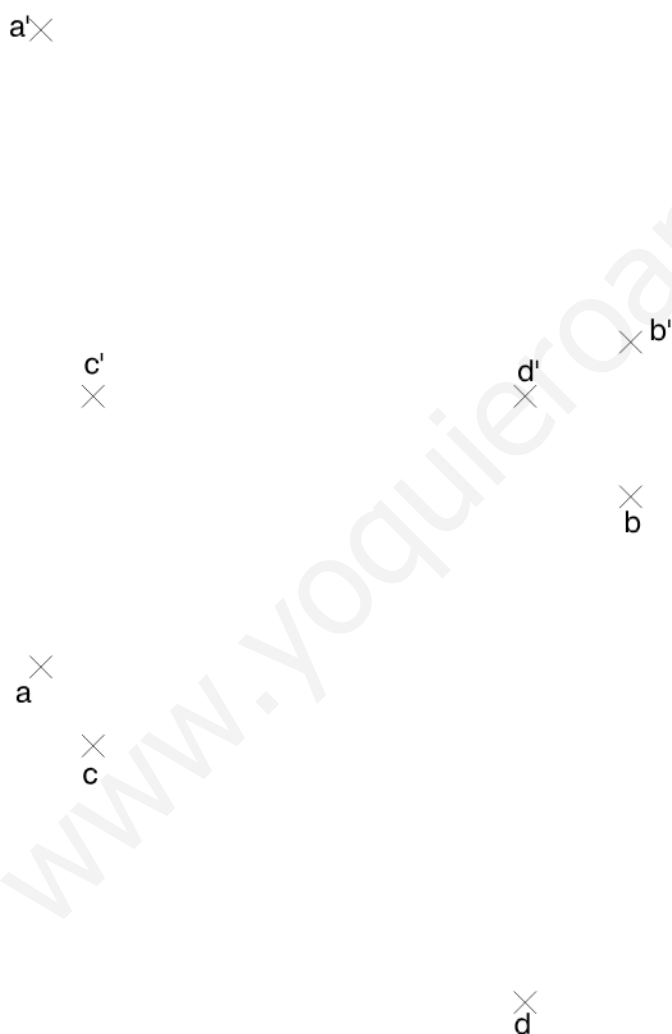
Dibuix 2. Opció A

TEMA: Dièdric. Distància mínima entre dues rectes i construcció d'una piràmide.

DADES: Projeccions horitzontal i vertical dels punts $a-a'$, $b-b'$, $c-c'$ i $d-d'$.

EXERCICI [4 punts en total]:

- Dibuixeu, en posició, el segment que determina la distància mínima entre les rectes $ab-a'b'$ i $cd-c'd'$. Dibuixeu, en projecció horitzontal i vertical, el quadrat que té com a costat aquest segment i el costat més baix sobre el segment $cd-c'd'$. [2 punts]
- Determineu les projeccions horitzontal i vertical de la piràmide quadrangular regular que té com a base el quadrat de l'apartat anterior i una altura de 5 cm, mesurada des de la base. [1,5 punts]
- Diferencieu les arestes vistes de les ocultes. [0,5 punts]



www.yoquieroaprobar.es

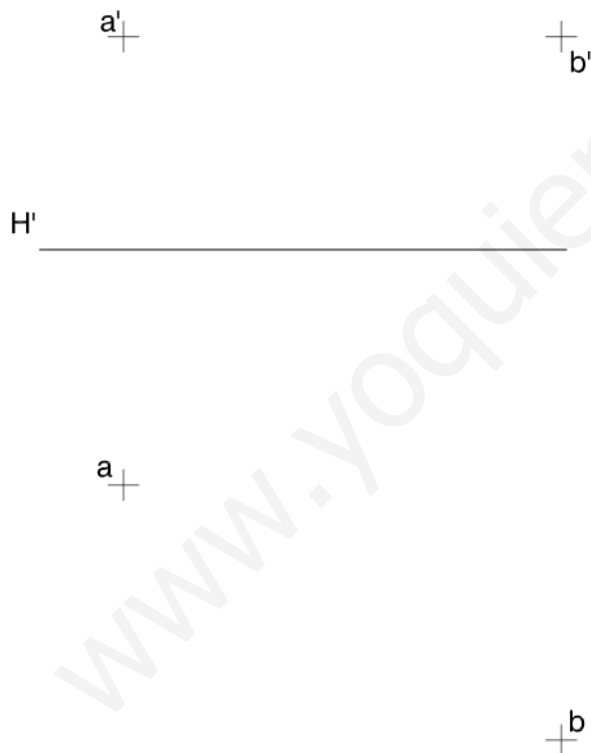
Dibuix 2. Opció B

TEMA: Dièdric. Construcció d'un octaedre regular.

DADES: Projeccions horitzontal i vertical dels punts $a-a'$ i $b-b'$. Projecció vertical del pla horitzontal H' .

EXERCICI [4 punts en total]:

- Determineu les projeccions horitzontal i vertical d'un octaedre, de manera que el segment $ab-a'b'$ sigui una de les diagonals, que tingui el vèrtex més baix en el pla horitzontal H' i que aquest vèrtex estigui situat per darrere del segment $ab-a'b'$. [3 punts]
- Diferencieu les arestes vistes de les ocultes. [1 punt]

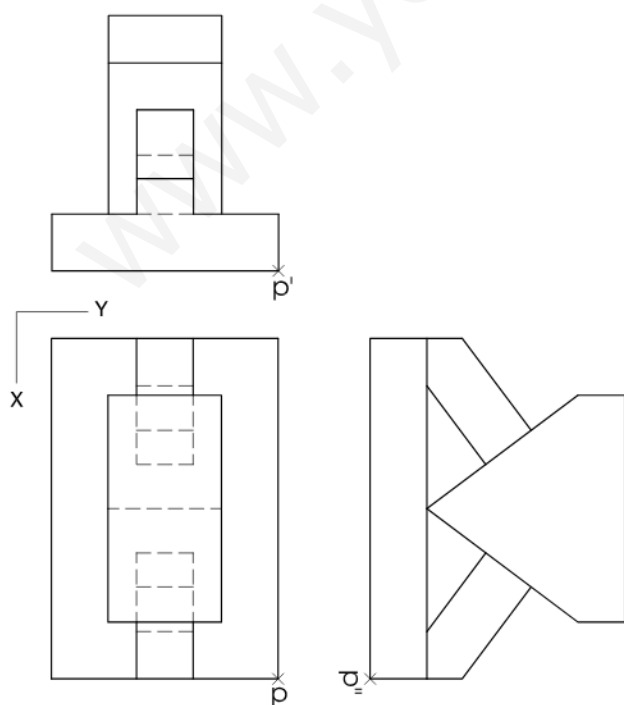


www.yoquieroaprobar.es

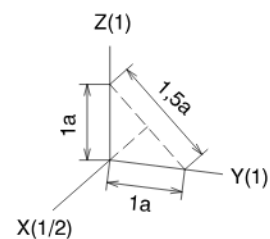
Dibuix 3. Opció A

TEMA: Axonometria.

EXERCICI: Interpreteu el sòlid polièdric representat en planta i alçats, i, situant el punt $p-p'-p''$ en la posició P del paper, dibuixeu-ne l'axonometria amb la terna proposada (ortogonal dimètrica normalitzada DIN 5) a escala doble (mesurant en les direccions dels eixos axonòmics). Concreteu el sòlid únicament amb les línies vistes. [4 punts: 0,5 punts pel cos horitzontal, 2,5 punts pels cossos inclinats i 1 punt pel cos superior]



P

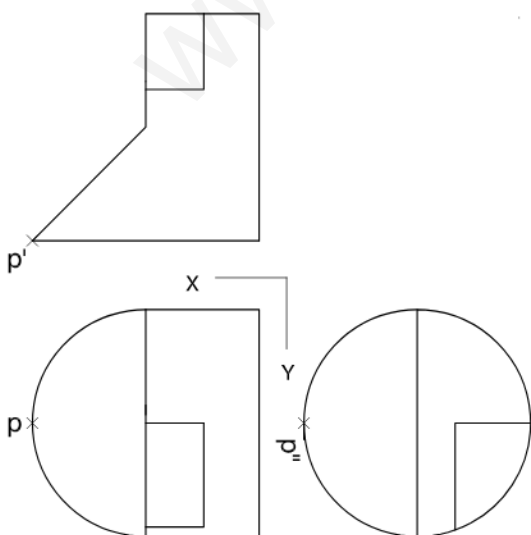


www.yoquieroaprobar.es

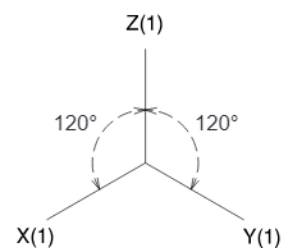
Dibuix 3. Opció B

TEMA: Axonometria.

EXERCICI: Interpreteu el sòlid representat en planta i alçats, i, situant el punt $p-p'-p''$ en la posició P del paper, dibuixeu-ne l'axonometria amb la terna proposada (ortogonal isomètrica) a escala doble (mesurant en les direccions dels eixos axonomètrics). Concreteu el resultat únicament amb les línies vistes. [4 punts: 3 punts per l'exterior de la superfície corba, 0,5 dels quals correspondran als contorns aparents, i 1 punt pel buit de la part superior de l'objecte]



+ P



www.yoquieroaprobar.es

--	--

--	--

Etiqueta de l'alumne/a

[Redacted area]

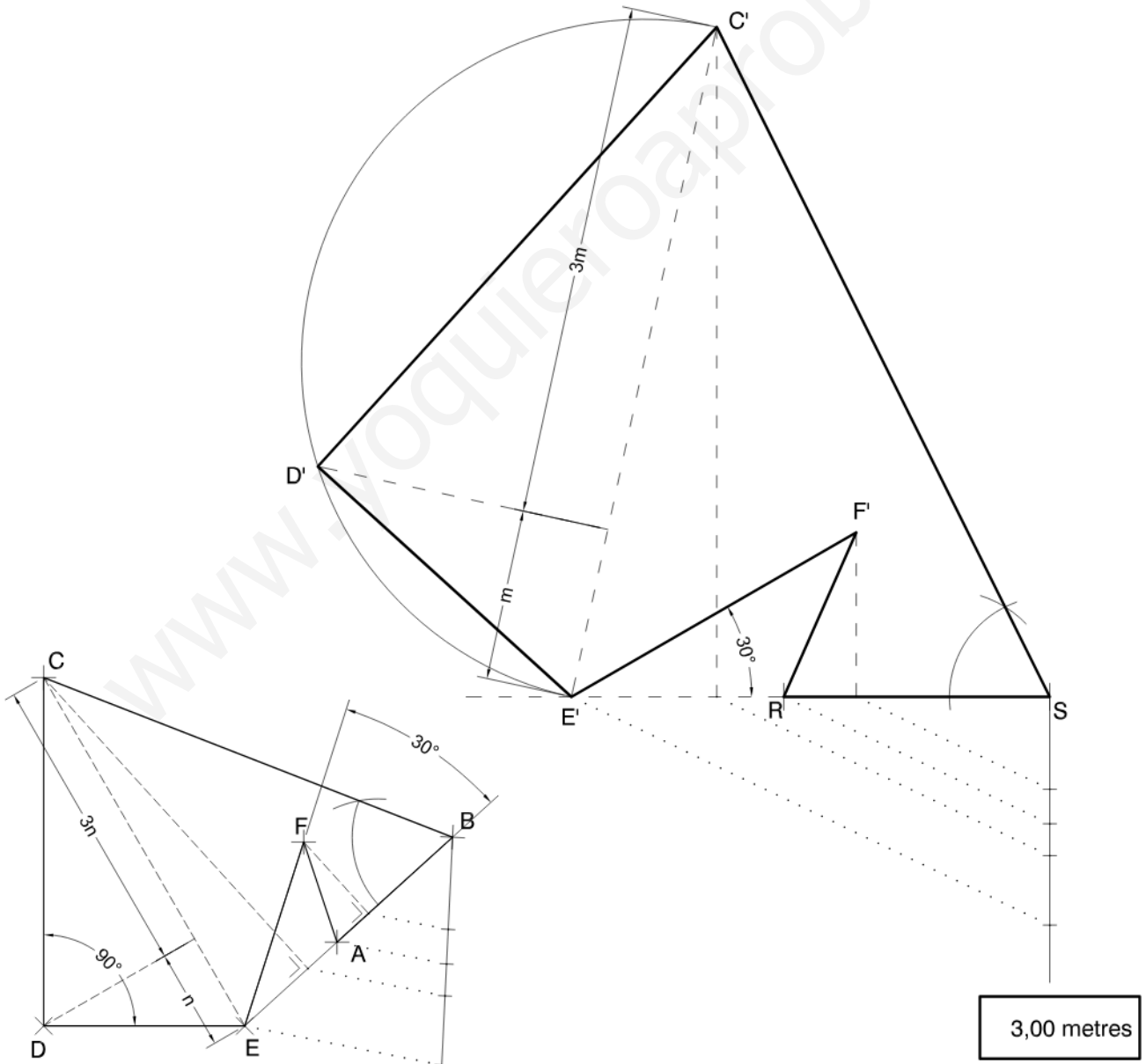
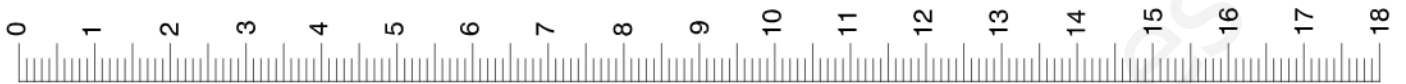


Institut
d'Estudis
Catalans



SÈRIE 5

(5-1A)

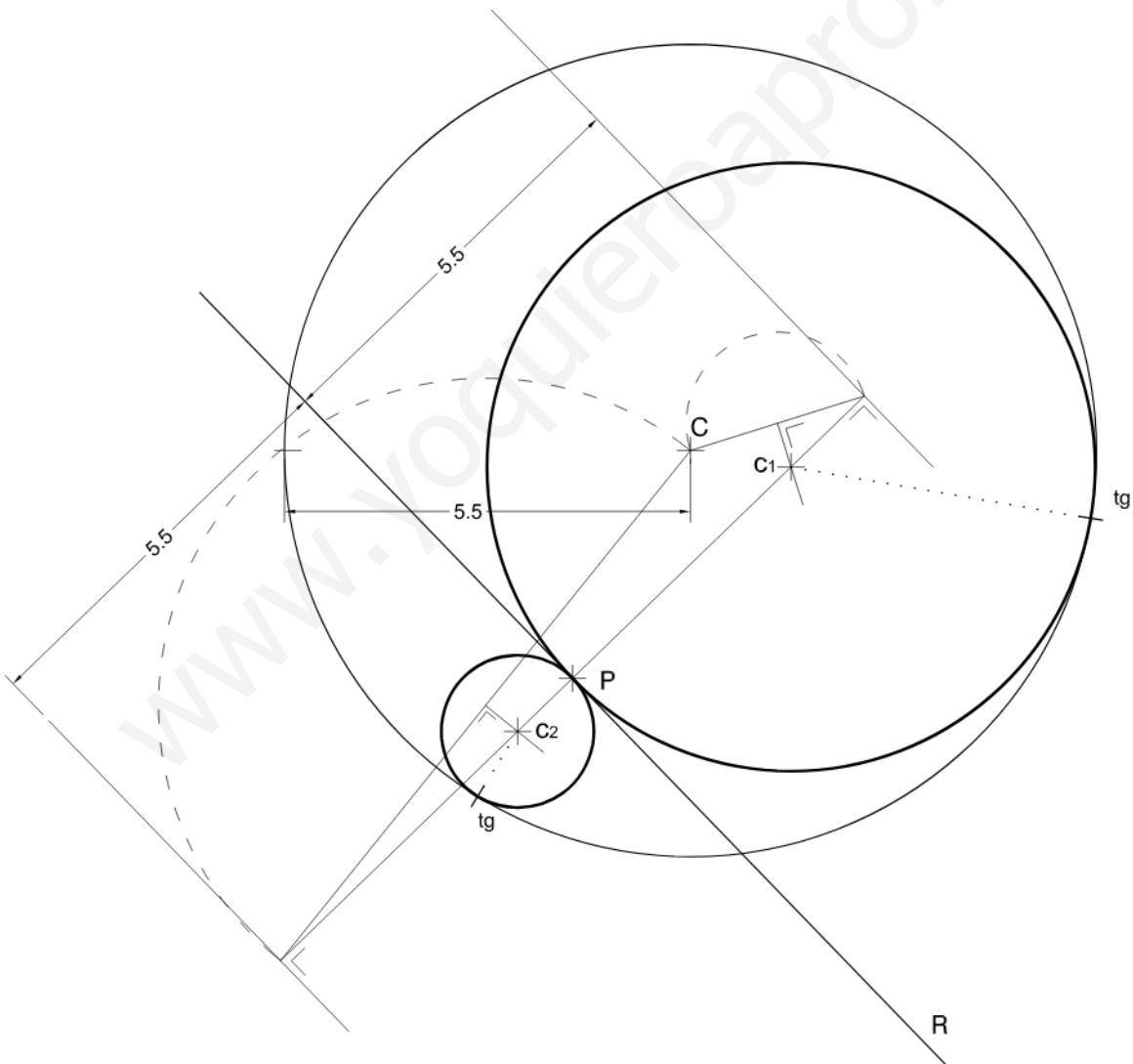
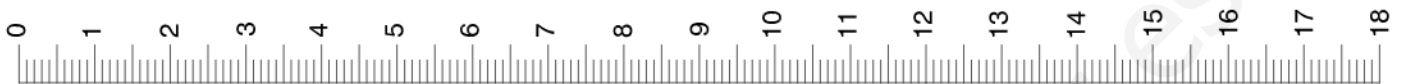


3,00 metres

Escala 1:75

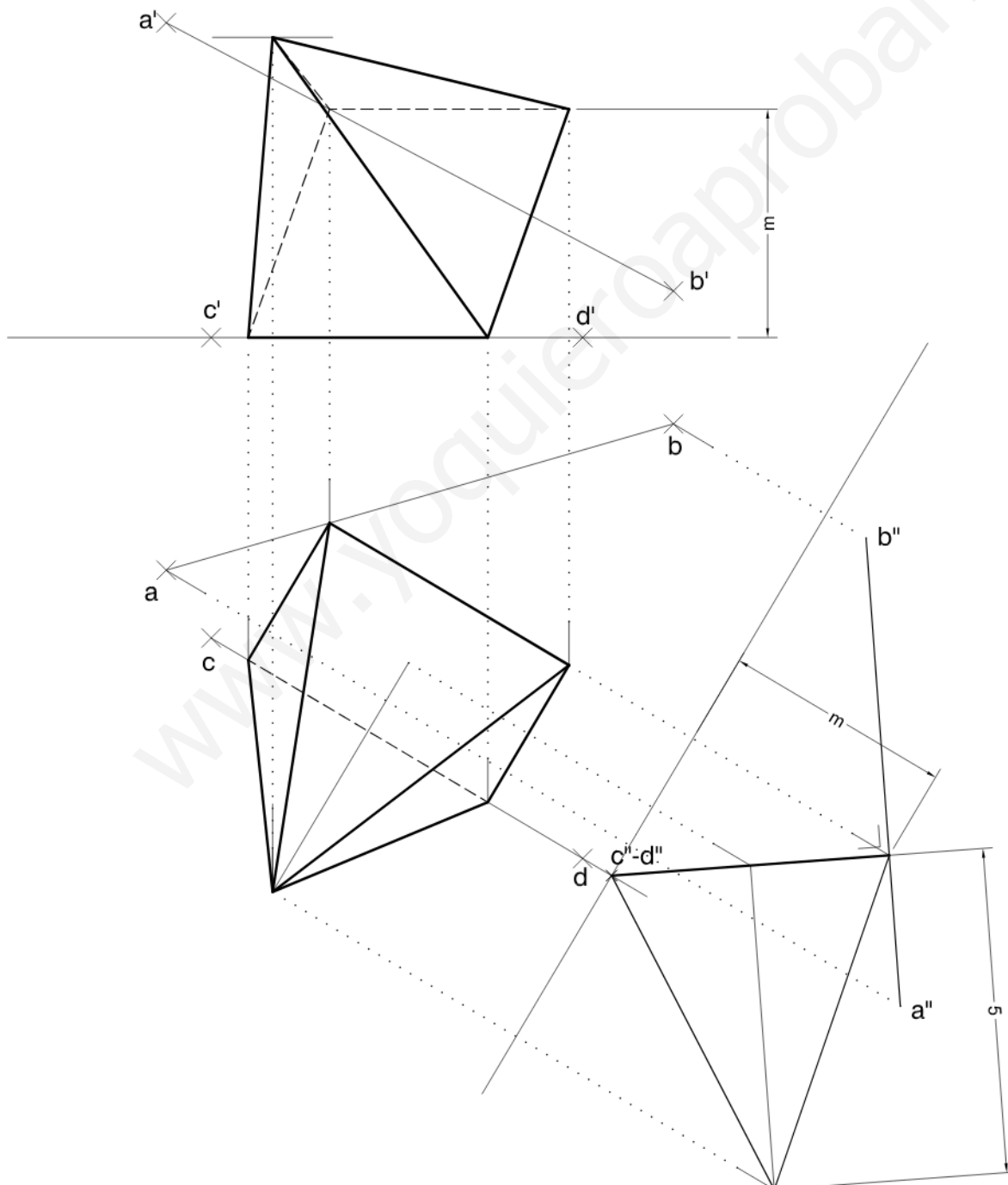
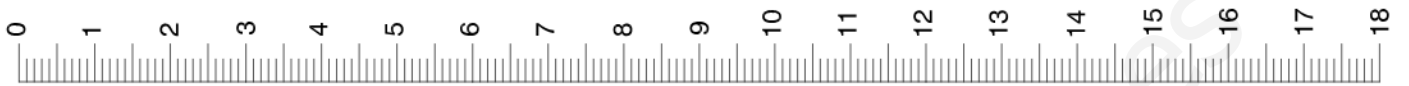


(5-1B)



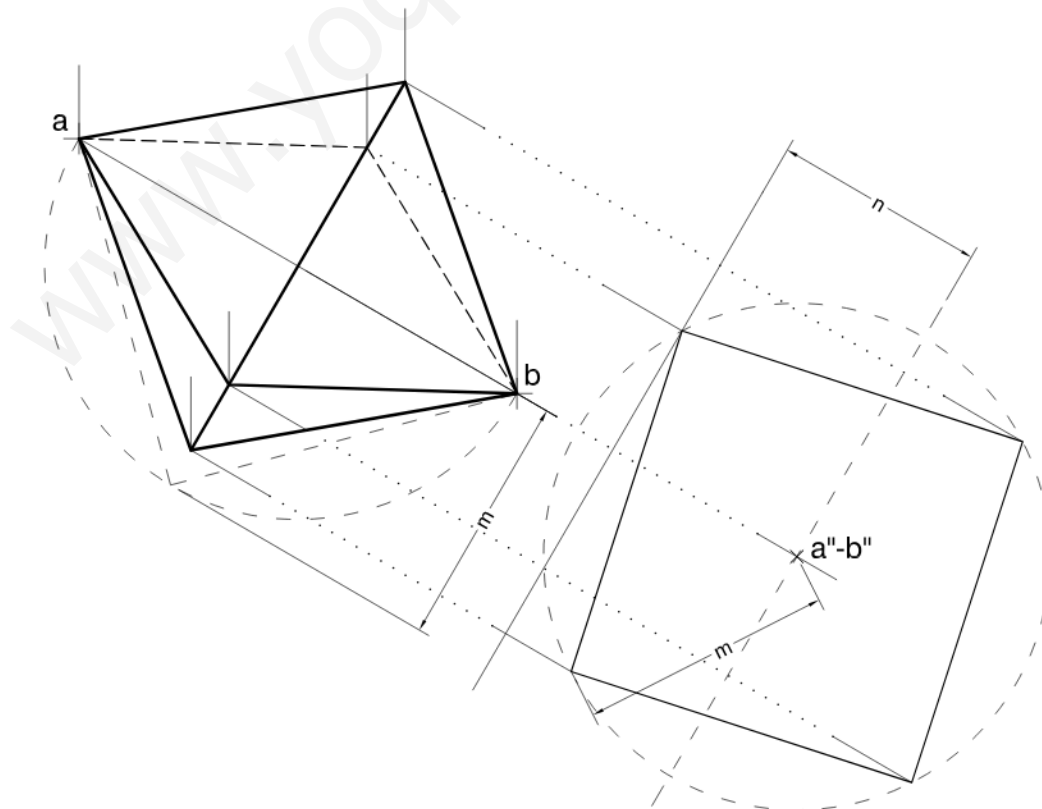
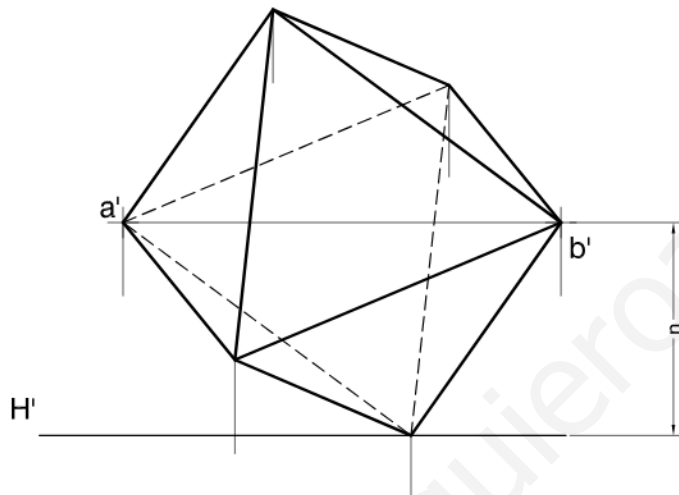
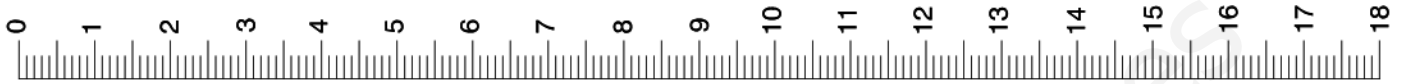


(5-2A)



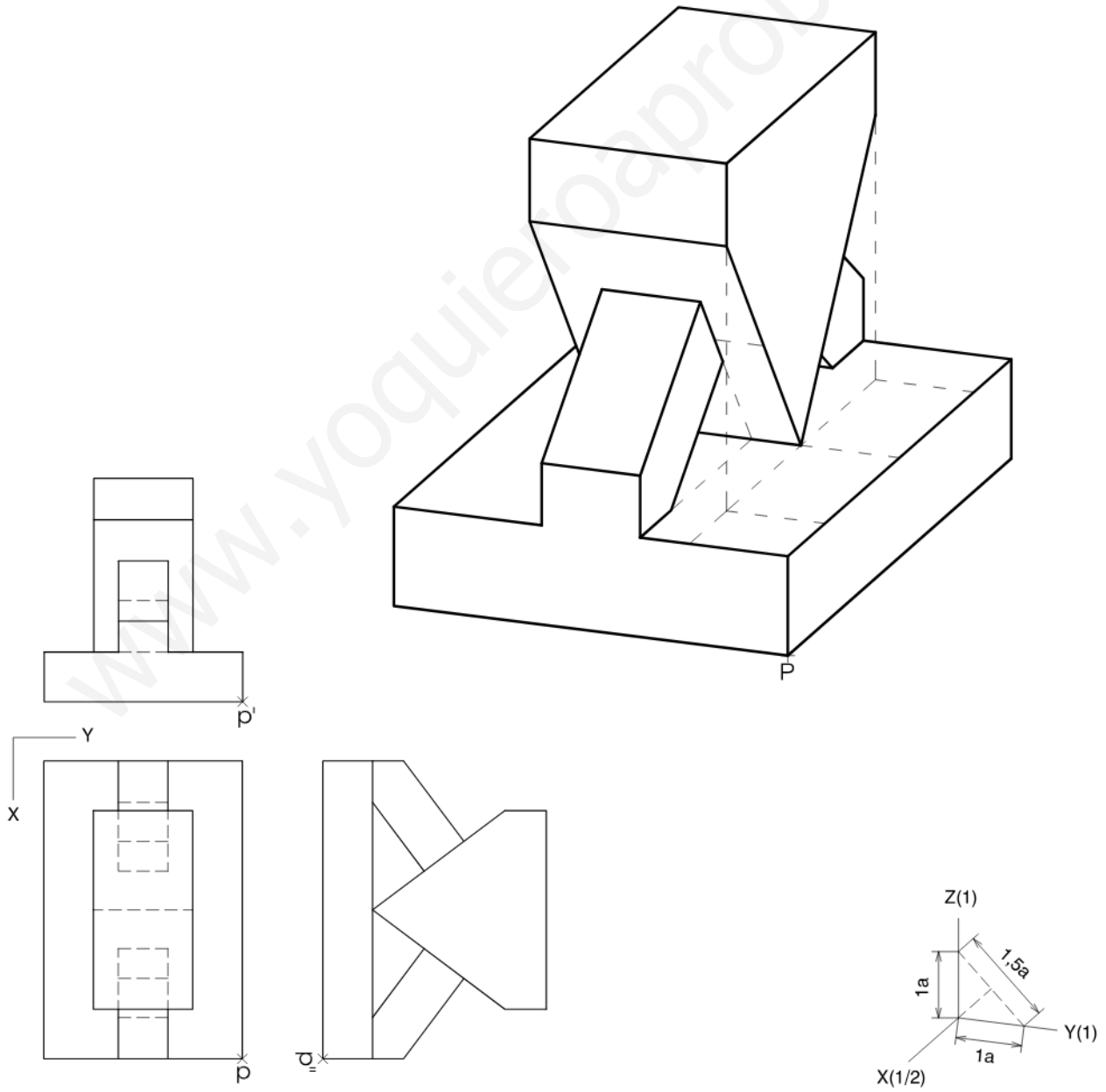
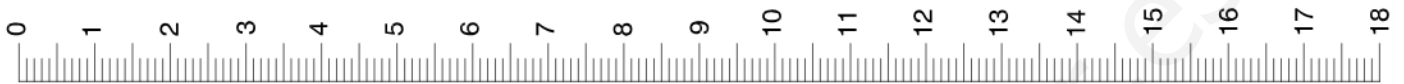


(5-2B)





(5-3A)





(5-3B)

