

Proves d'accés a la universitat

Dibuix tècnic

Sèrie 2

Indiqueu les opcions triades:

Exercici 1: Opció A Opció B

Exercici 2: Opció A Opció B Opció C Opció D

Qualificació		TR
Exercicis	1	
	2	
Suma de notes parcials		
Qualificació final		

Etiqueta de l'alumne/a

Ubicació del tribunal

Número del tribunal

Etiqueta de qualificació

Etiqueta del corrector/a

La prova consisteix a fer DOS dibuixos. Per al primer, heu d'escollir UNA de les dues opcions del dibuix 1 (A o B). Per al segon, heu d'escollir UNA de les quatre opcions del dibuix 2 (A, B, C o D).

Els enunciats dels exercicis es donen, en alguns casos, amb el dibuix final ja iniciat per a evitar-vos construccions prèvies innecessàries. Si el text de l'enunciat inclou alguna mesura d'un element no dibuixat sense fer referència a l'escala, s'ha d'entendre que el dibuix corresponent s'ha de fer a escala 1:1.

Resoleu cadascun dels dibuixos a la mateixa pàgina on figura l'enunciat.

Feu els dibuixos amb llapis i amb l'ajuda del material que considereu adequat. No es poden utilitzar models de figures geomètriques.

Deixeu constància de les línies auxiliars utilitzades i concreteu, amb valor de línia, el resultat.

En la qualificació de cadascun dels dibuixos, s'assignarà un màxim del 80 % de la puntuació corresponent al procés seguit i a la solució correcta; el 20 % restant es destinarà a valorar la qualitat gràfica.

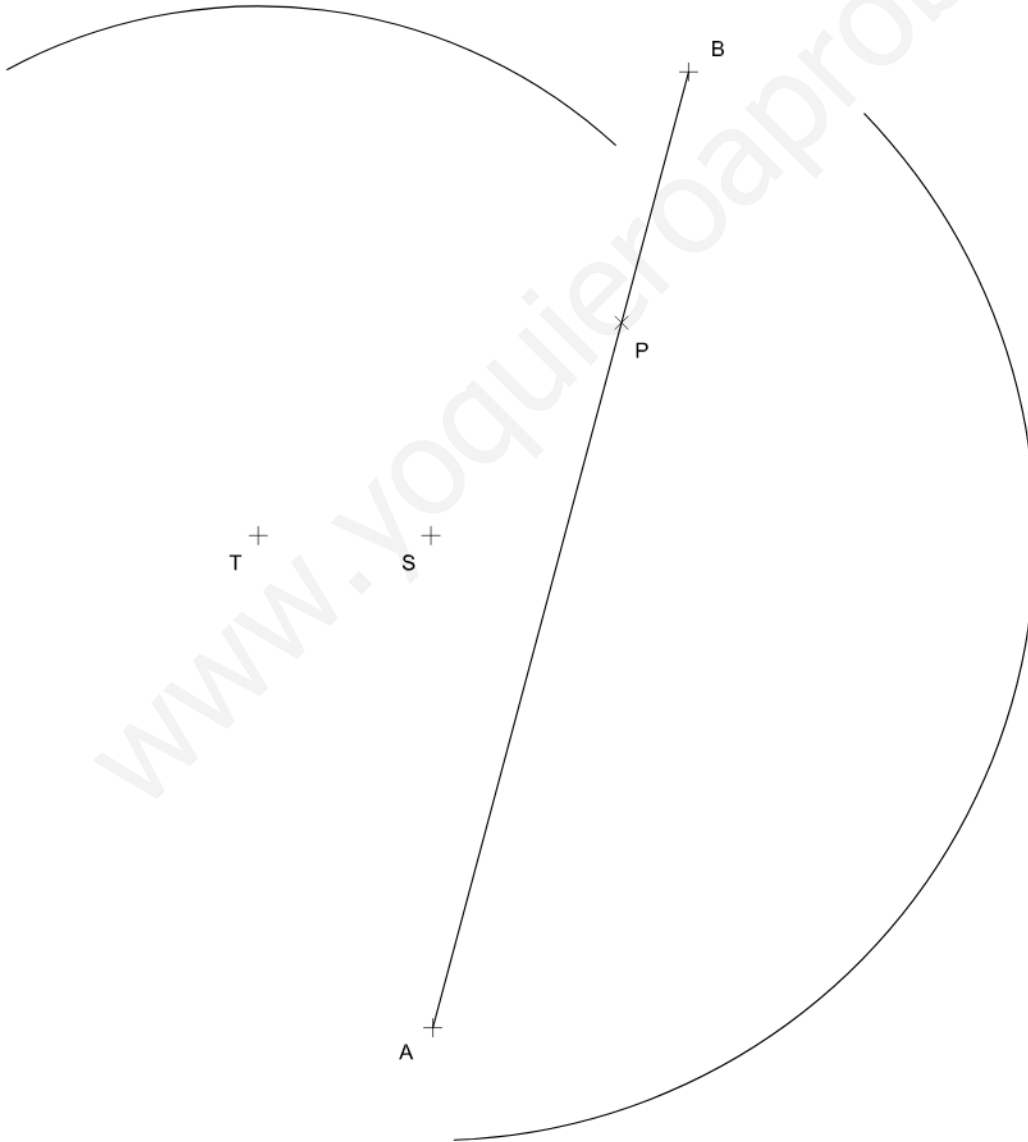
www.yoquieroaprobar.es

Dibuix 1. Opció A

TEMA: Geometria plana.

EXERCICI [4 punts en total]:

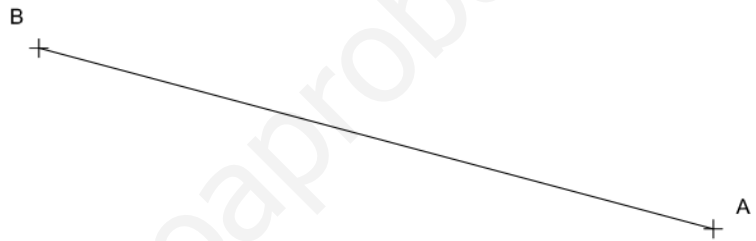
- Dibuixeu les dues circumferències de 2 cm de radi tangents al segment AB i a l'arc de circumferència de centre S . [1 punt]
- Dibuixeu la circumferència tangent a les dues circumferències anteriors i a l'arc de circumferència de centre S . [1,5 punts]
- Dibuixeu la circumferència tangent a l'arc de circumferència de centre T i al segment AB en el punt P . [1,5 punts]



Dibuix 1. Opció B

TEMA: Geometria plana.

EXERCICI [4 punts en total]: Dibuixeu el polígon còncav $ABCDEFG$, de manera que tots els vèrtexs quedin per sota del segment AB , i el vèrtex F , a l'esquerra del vèrtex A . Tingueu en compte les dades facilitades a peu de pàgina. Deixeu constància del procés gràfic seguit. [0,8 punts per cadascun dels punts C, D, E, F i G i els segments que els uneixen]



Angle $ABE = 60^\circ$

Angle $AEB = 45^\circ$

Angle $ABC = 105^\circ$

Angle $BCE = 105^\circ$

Vèrtex $D =$ ortocentre BCE

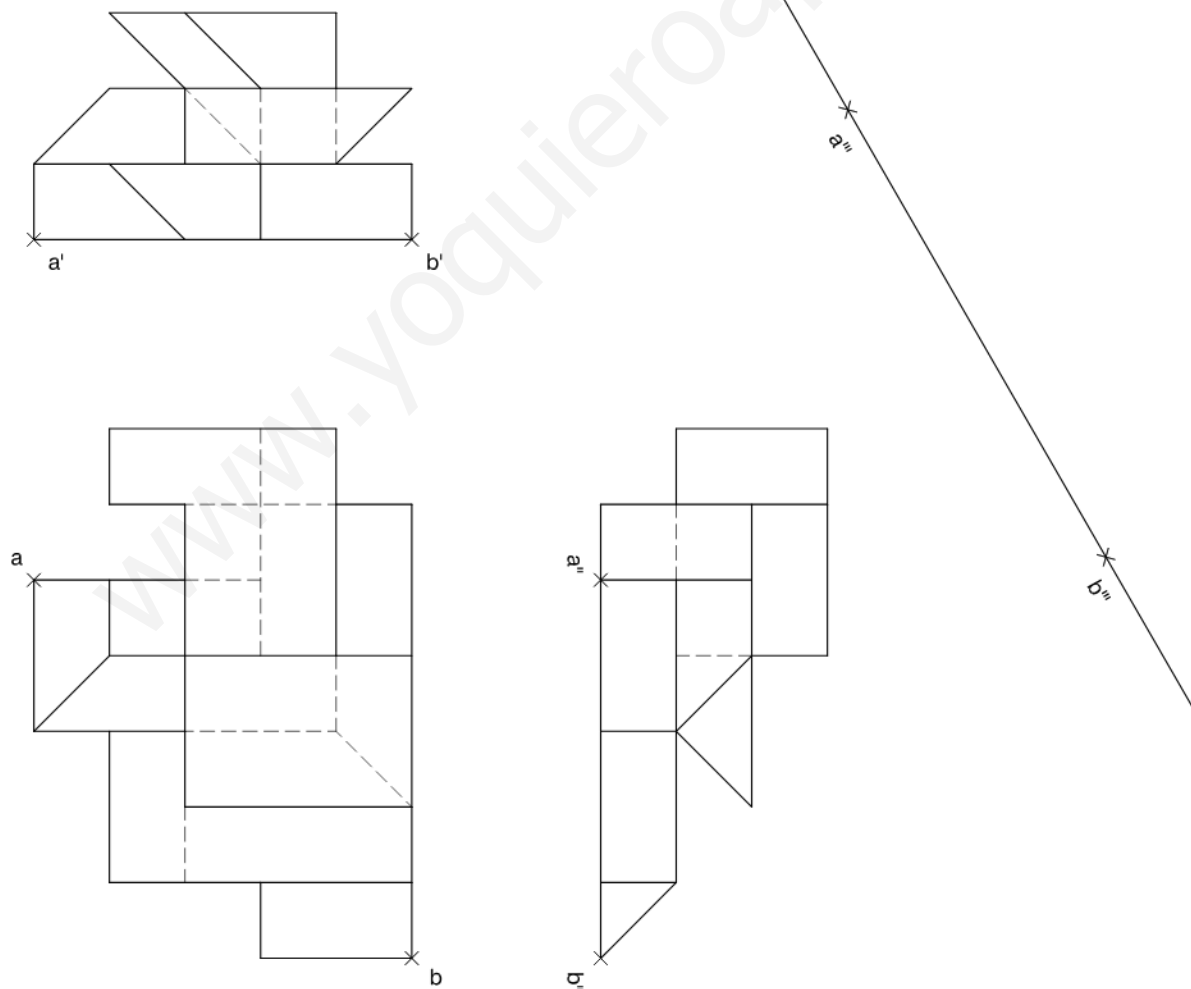
Angle $AFE = 90^\circ$

Distància $AF = EF = BG = EG$

Dibuix 2. Opció A

TEMA: Dièdric.

EXERCICI [6 punts en total]: Interpreteu la figura proposada i determineu-ne la nova projecció ortogonal, de manera que la projecció vertical del segment $ab-a'b'-a''b''$ passi a ser $a'''b'''$ (canvi de pla vertical). Dibuixeu únicament les línies vistes. [2 punts per cada nivell. Es restaran 0,25 punts per cada línia errònia o absent en cada nivell.]



www.yoquieroaprobar.es

Dibuix 2. Opció B

TEMA: Dièdric.

EXERCICI [6 punts en total]:

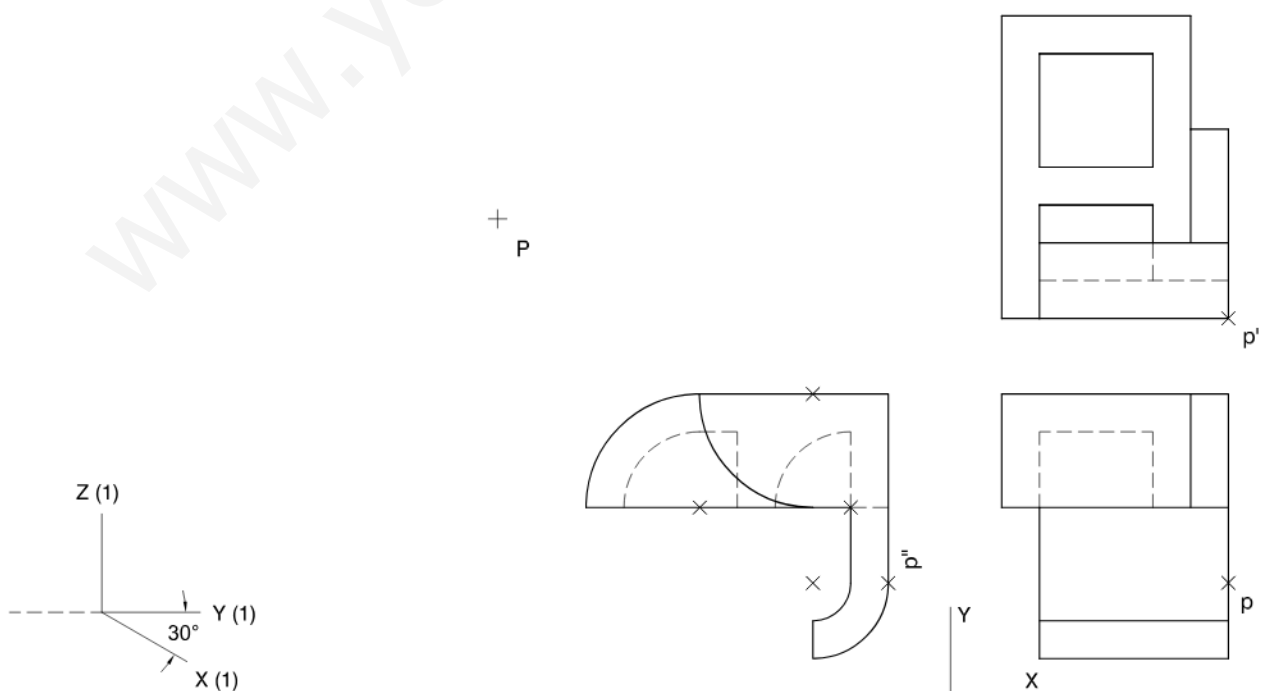
- Dibuixeu la projecció horitzontal, la projecció vertical i el perfil d'un cub que té els punts $a-a'-a''$, $b-b'-b''$, $c-c'-c''$ i $d-d'-d''$ com a vèrtexs del quadrat inferior, sense diferenciar les línies vistes de les ocultes. [2,5 punts]
- Dibuixeu la projecció horitzontal, la projecció vertical i el perfil del tetraedre que està inscrit en el cub anterior i que té el segment $ac-a'c'-a''c''$ com a aresta inferior, sense diferenciar les línies vistes de les ocultes. [2 punts]
- Dibuixeu una de les cares del tetraedre en veritable magnitud. [1,5 punts]



Dibuix 2. Opció C

TEMA: Axonometria.

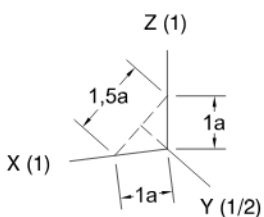
EXERCICI [6 punts en total]: Interpreteu el sòlid representat en planta, alçat i perfil, i, situant el punt $p-p'-p''$ a la posició P del paper, dibuixeu-ne l'axonometria amb la terna proposada (cavallera sense reducció), a escala doble (mesurant en les direccions dels eixos axonomètrics). Concreteu el sòlid únicament amb les línies vistes. [1,5 punts per la base, 1,5 punts per l'arc dret, 1,5 punts pel nínxol inferior i 1,5 punts pel superior]



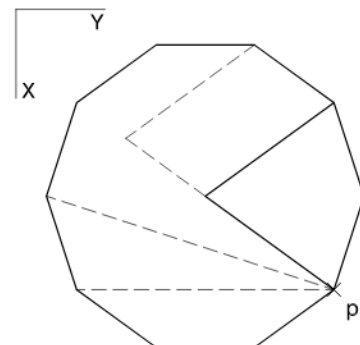
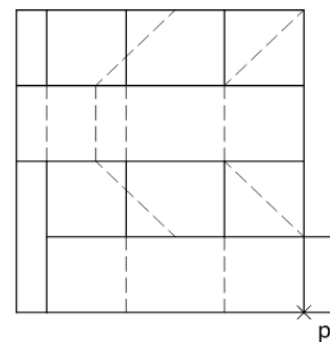
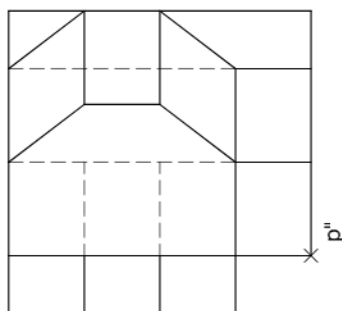
Dibuix 2. Opció D

TEMA: Axonometria.

EXERCICI [6 punts en total]: Interpreteu el sòlid representat en planta, alçat i perfil, i, situant el punt $p-p'-p''$ a la posició P del paper, dibuixeu-ne l'axonometria amb la terna proposada (ortogonal dimètrica normalitzada DIN 5), a escala doble (mesurant en les direccions dels eixos axonomètrics). Concreteu el sòlid únicament amb les línies vistes. [1,5 punts per cadascun dels quatre nivells de la figura]



+
P



www.yoquieroaprobar.es

--	--

--	--

Etiqueta de l'alumne/a

[Redacted area]



Institut
d'Estudis
Catalans



Proves d'accés a la universitat

Dibuix tècnic

Sèrie 5

Indiqueu les opcions triades:

Exercici 1: Opció A Opció B

Exercici 2: Opció A Opció B Opció C Opció D

Qualificació		TR
Exercicis	1	
	2	
Suma de notes parcials		
Qualificació final		

Etiqueta de l'alumne/a

Ubicació del tribunal

Número del tribunal

Etiqueta de qualificació

Etiqueta del corrector/a

La prova consisteix a fer DOS dibuixos. Per al primer, heu d'escollir UNA de les dues opcions del dibuix 1 (A o B). Per al segon, heu d'escollir UNA de les quatre opcions del dibuix 2 (A, B, C o D).

Els enunciats dels exercicis es donen, en alguns casos, amb el dibuix final ja iniciat per a evitar-vos construccions prèvies innecessàries. Si el text de l'enunciat inclou alguna mesura d'un element no dibuixat sense fer referència a l'escala, s'ha d'entendre que el dibuix corresponent s'ha de fer a escala 1:1.

Resoleu cadascun dels dibuixos a la mateixa pàgina on figura l'enunciat.

Feu els dibuixos amb llapis i amb l'ajuda del material que considereu adequat. No es poden utilitzar models de figures geomètriques.

Deixeu constància de les línies auxiliars utilitzades i concreteu, amb valor de línia, el resultat.

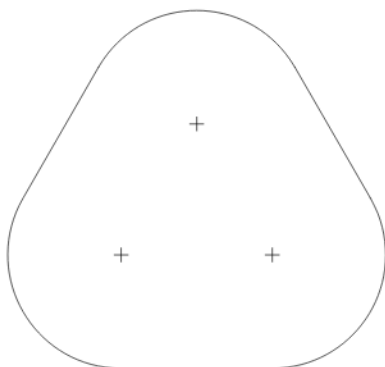
En la qualificació de cadascun dels dibuixos, s'assignarà un màxim del 80 % de la puntuació corresponent al procés seguit i a la solució correcta; el 20 % restant es destinarà a valorar la qualitat gràfica.

www.yoquieroaprobar.es

Dibuix 1. Opció A

TEMA: Geometria plana.

EXERCICI [4 punts]: Dibuixeu la figura donada a escala doble, de manera que estigui situada enterament entre les rectes R i S , i que tingui un dels costats rectes sobre la recta R i un punt sobre la recta S . Deixeu constància del procés gràfic seguit.

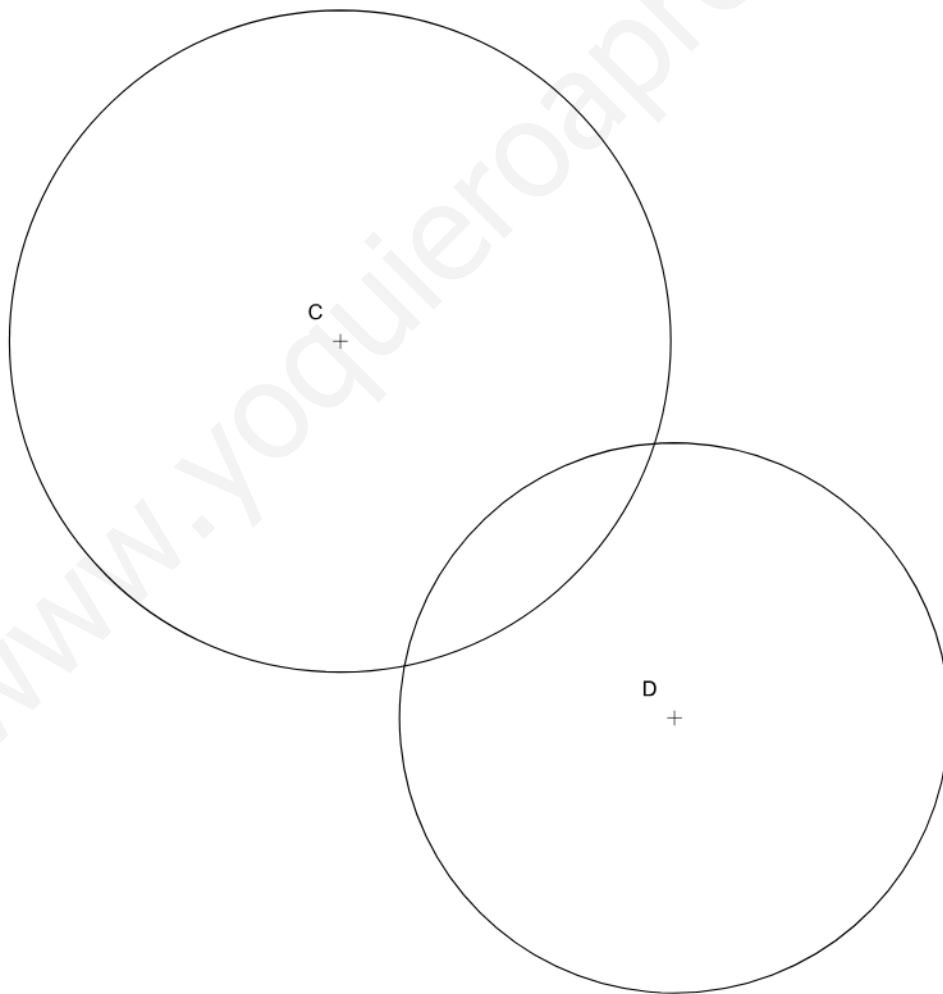


www.yoquieroaprobar.es

Dibuix 1. Opció B

TEMA: Geometria plana.

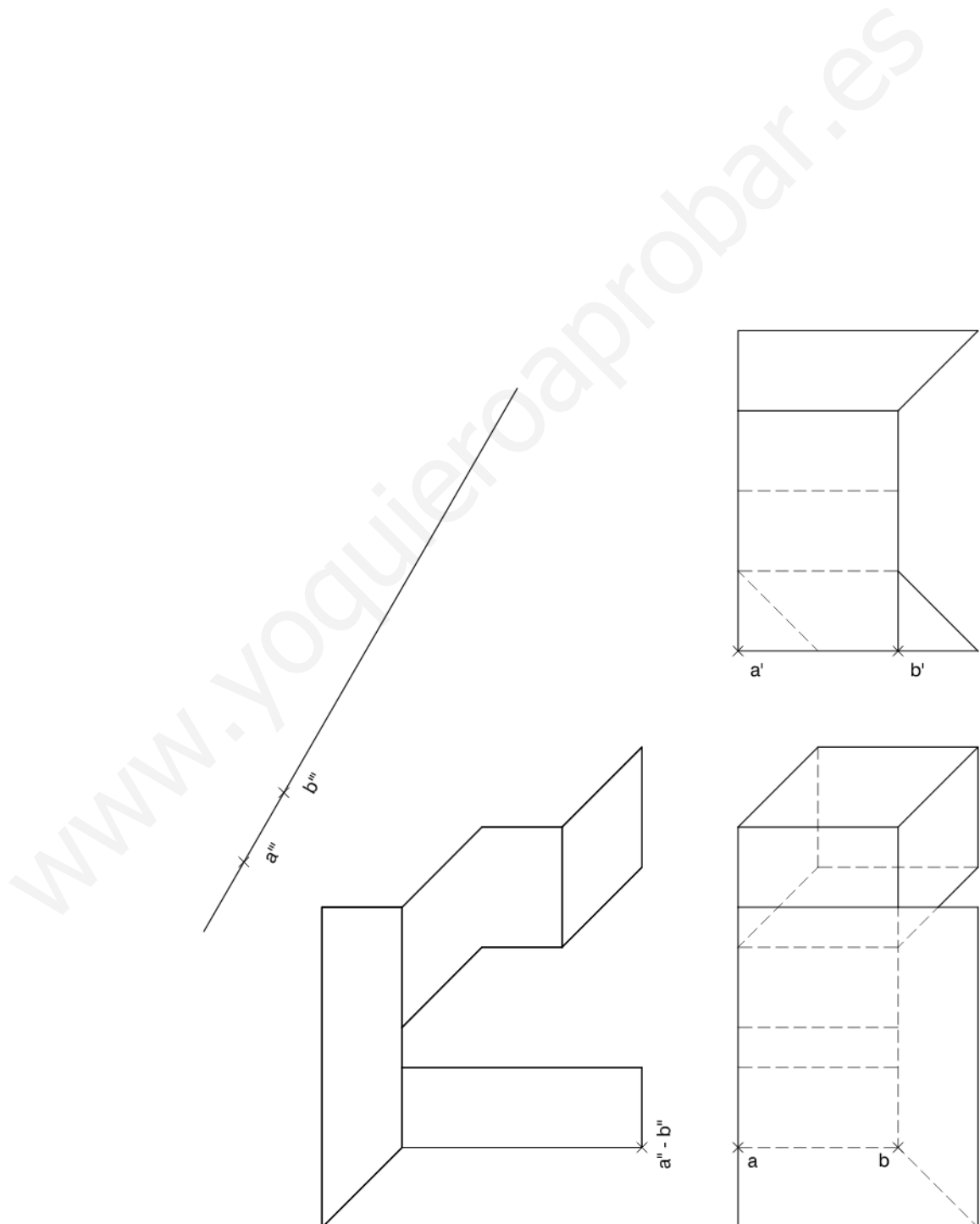
EXERCICI [4 punts en total]: Dibuixeu totes les circumferències de 5 cm de diàmetre tangents a les circumferències de centres C i D . Deixeu constància gràfica dels punts de tangència i del procés gràfic seguit. [3 punts per les circumferències i 1 punt per la determinació dels punts de tangència i el procés gràfic]



Dibuix 2. Opció A

TEMA: Dièdric.

EXERCICI [6 punts en total]: Interpreteu la figura proposada i determineu-ne la nova projecció ortogonal, de manera que la projecció vertical del segment $ab-a'b'-a''b''$ passi a ser $a'''b'''$ (canvi de pla vertical). Dibuixeu únicament les línies vistes. [3 punts per les línies horitzontals i verticals del resultat i 3 punts per les línies inclinades]



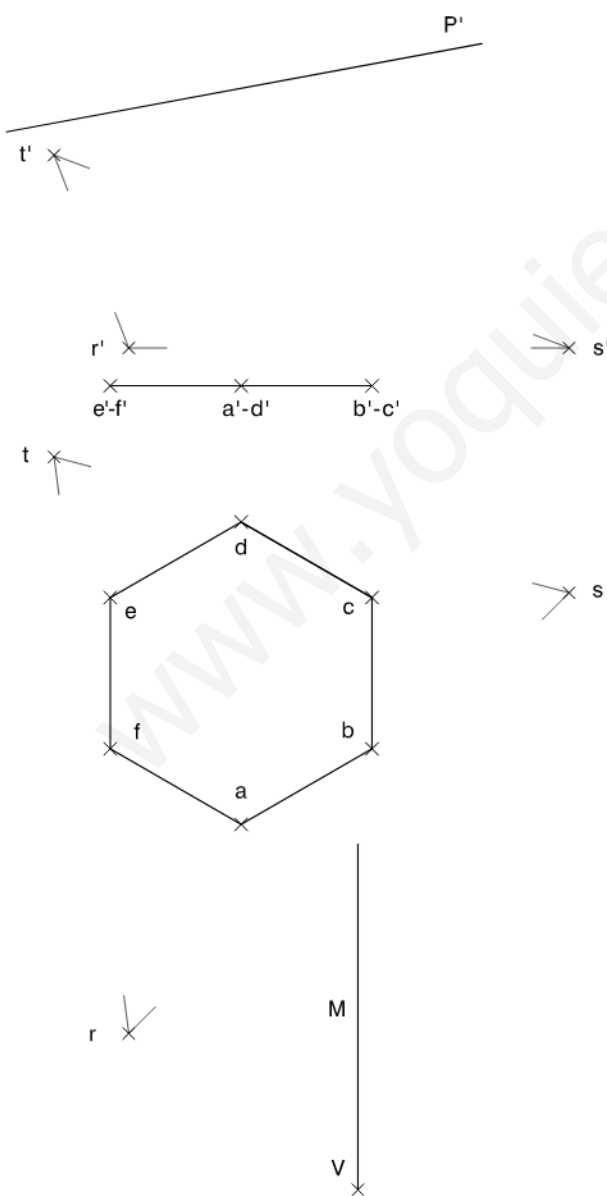
www.yoquieroaprobar.es

Dibuix 2. Opció B

TEMA: Dièdric.

EXERCICI [6 punts en total]:

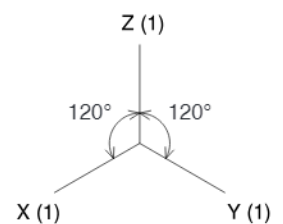
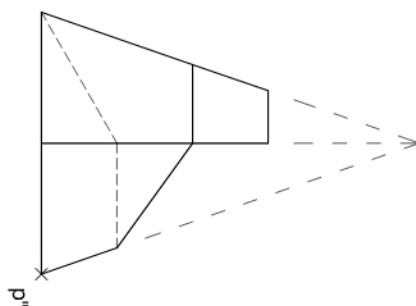
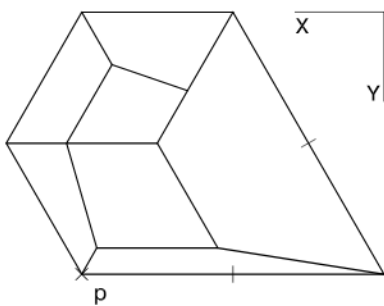
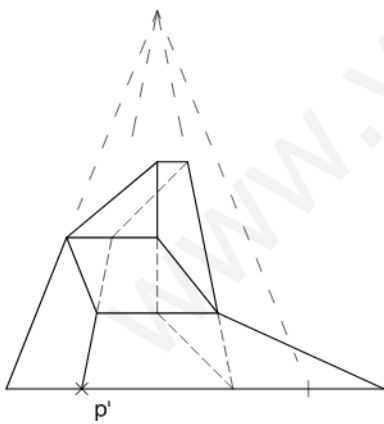
- a) Dibuixeu la projecció vertical del tronc de prisma recte que té com a base l'hexàgon $abcdef$ i que està comprès entre el pla $rst-r's't'$ i el pla de cantell P' . Diferencieu les arestes vistes de les ocultes. [1 punt pel procés gràfic i 2 punts pel tronc de prisma i la seva visibilitat]
- b) Construïu el desenvolupament lateral del tronc de prisma iniciant-lo per l'aresta vertical que passa per $a-a'$, situant-la sobre la recta M , de manera que el punt V es correspongui amb el punt $a-a'$. Continueu cap a la dreta seguint l'ordre alfabètic dels punts de la base. [3 punts]



Dibuix 2. Opció C

TEMA: Axonometria.

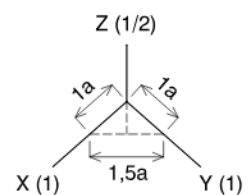
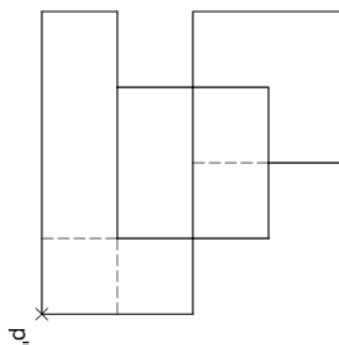
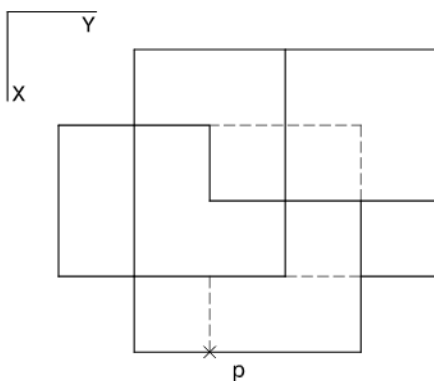
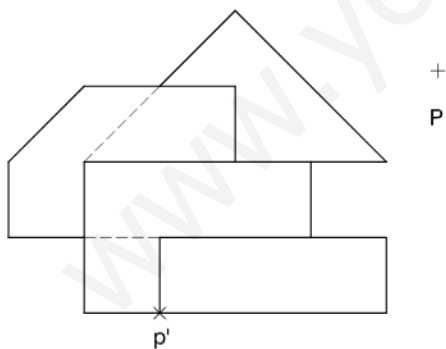
EXERCICI [6 punts en total]: Interpreteu el sòlid representat en planta, alçat i perfil com a transformació d'una piràmide hexagonal inicial, i, situant el punt $p-p'-p''$ a la posició P del paper, dibuixeu-ne l'axonometria amb la terna proposada (ortogonal isomètrica) a escala doble (mesurant en les direccions dels eixos axonomètrics). Concreteu el sòlid únicament amb les línies vistes. [1 punt per la base, 2 punts pels costats de la piràmide, 2 punts pels plans inclinats i 1 punt pels plans verticals]



Dibuix 2. Opció D

TEMA: Axonometria.

EXERCICI [6 punts en total]: Interpreteu el sòlid representat en planta, alçat i perfil, format per una superposició de volums, i, situant el punt $p-p'-p''$ s la posició P del paper, dibuixeu-ne l'axonometria amb la terna proposada (ortogonal dimètrica normalitzada DIN 5) a escala doble (mesurant en les direccions dels eixos axonomètrics). Concreteu el sòlid únicament amb les línies vistes. [1,5 punts per cadascun dels quatre volums superposats]



www.yoquieroaprobar.es

--	--

--	--

Etiqueta de l'alumne/a

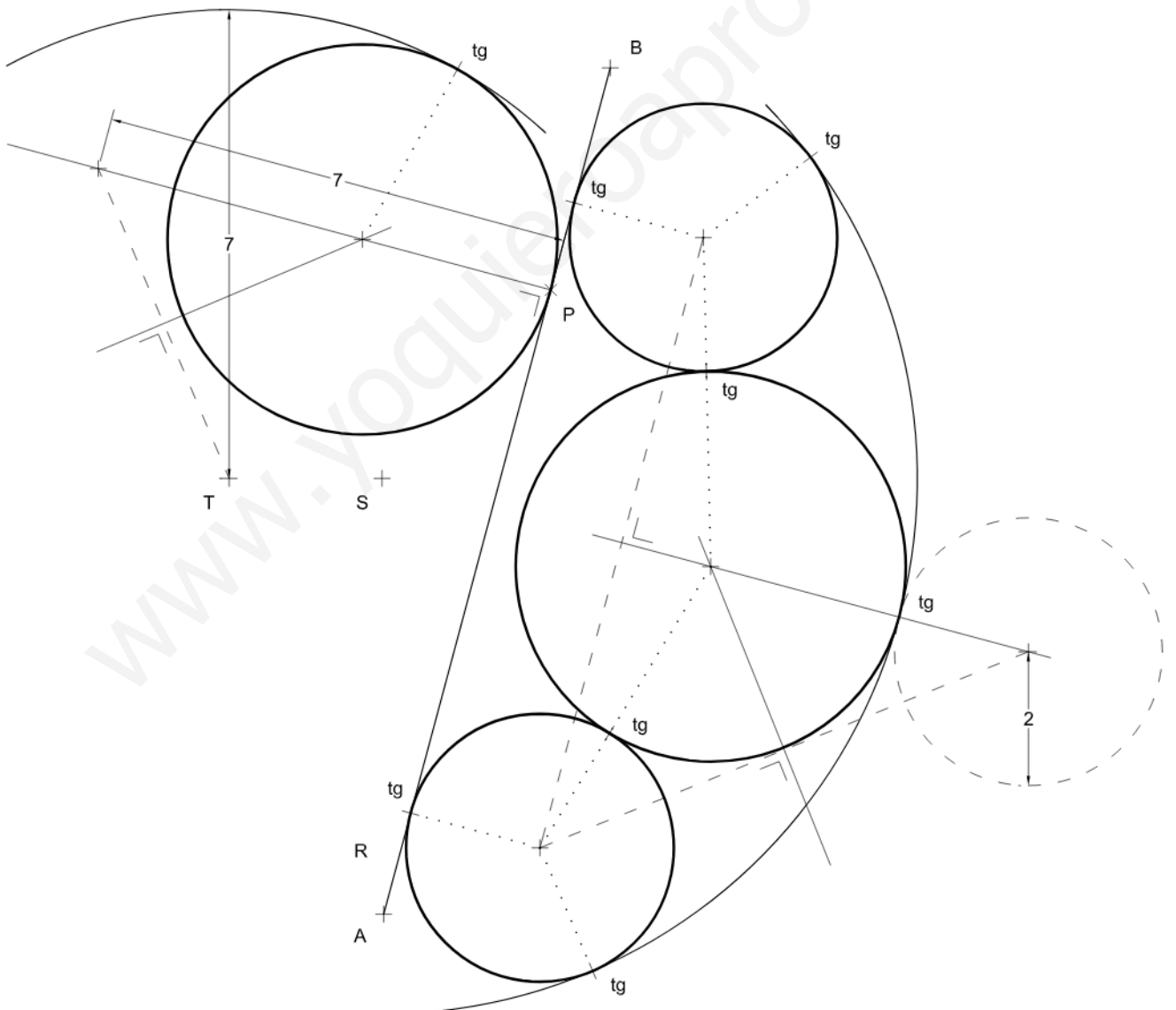
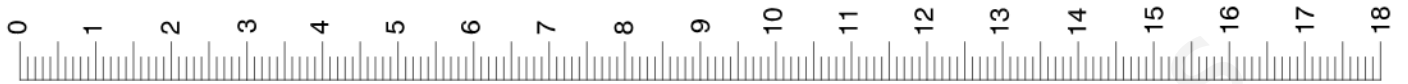
[Grey rectangular box for student label]

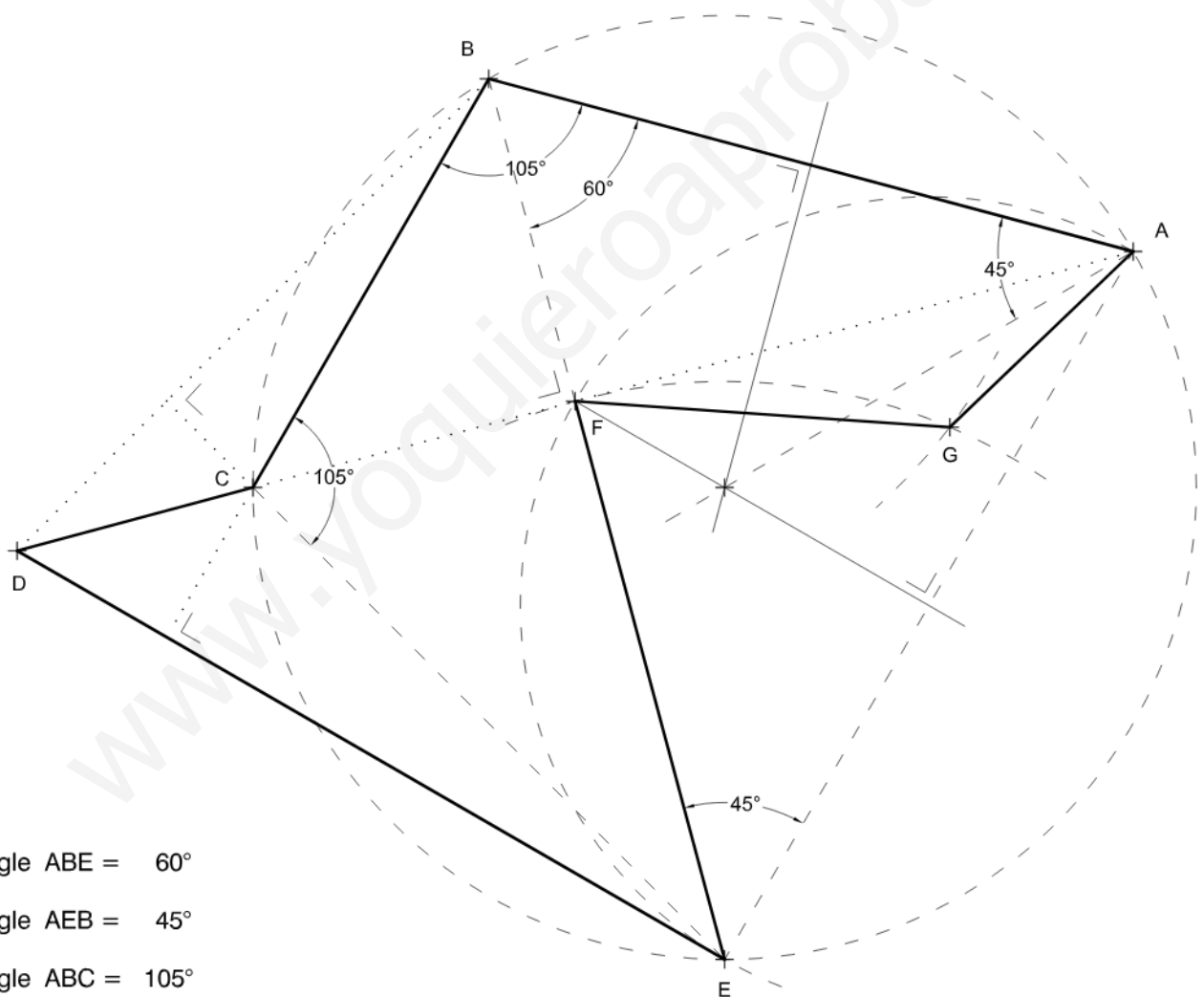
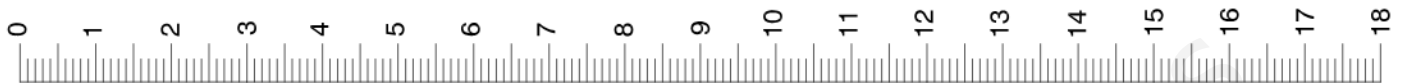


Institut
d'Estudis
Catalans



Sèrie 2





Angle ABE = 60°

Angle AEB = 45°

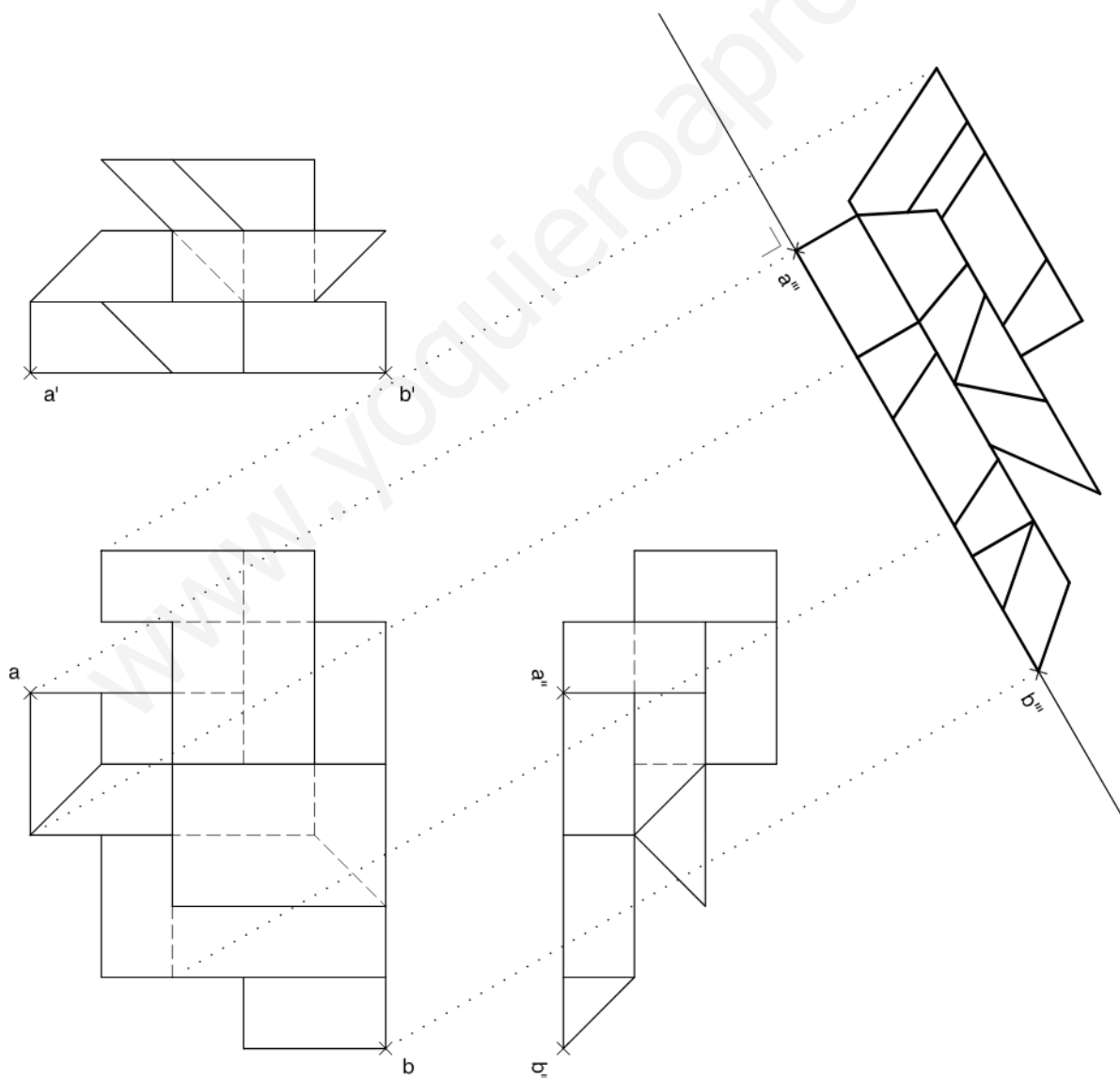
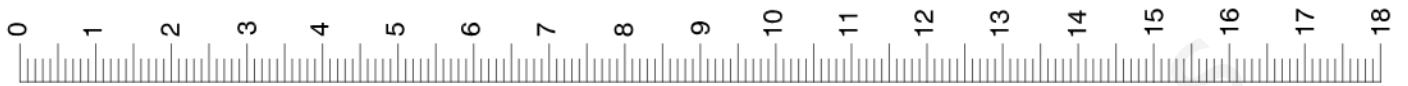
Angle ABC = 105°

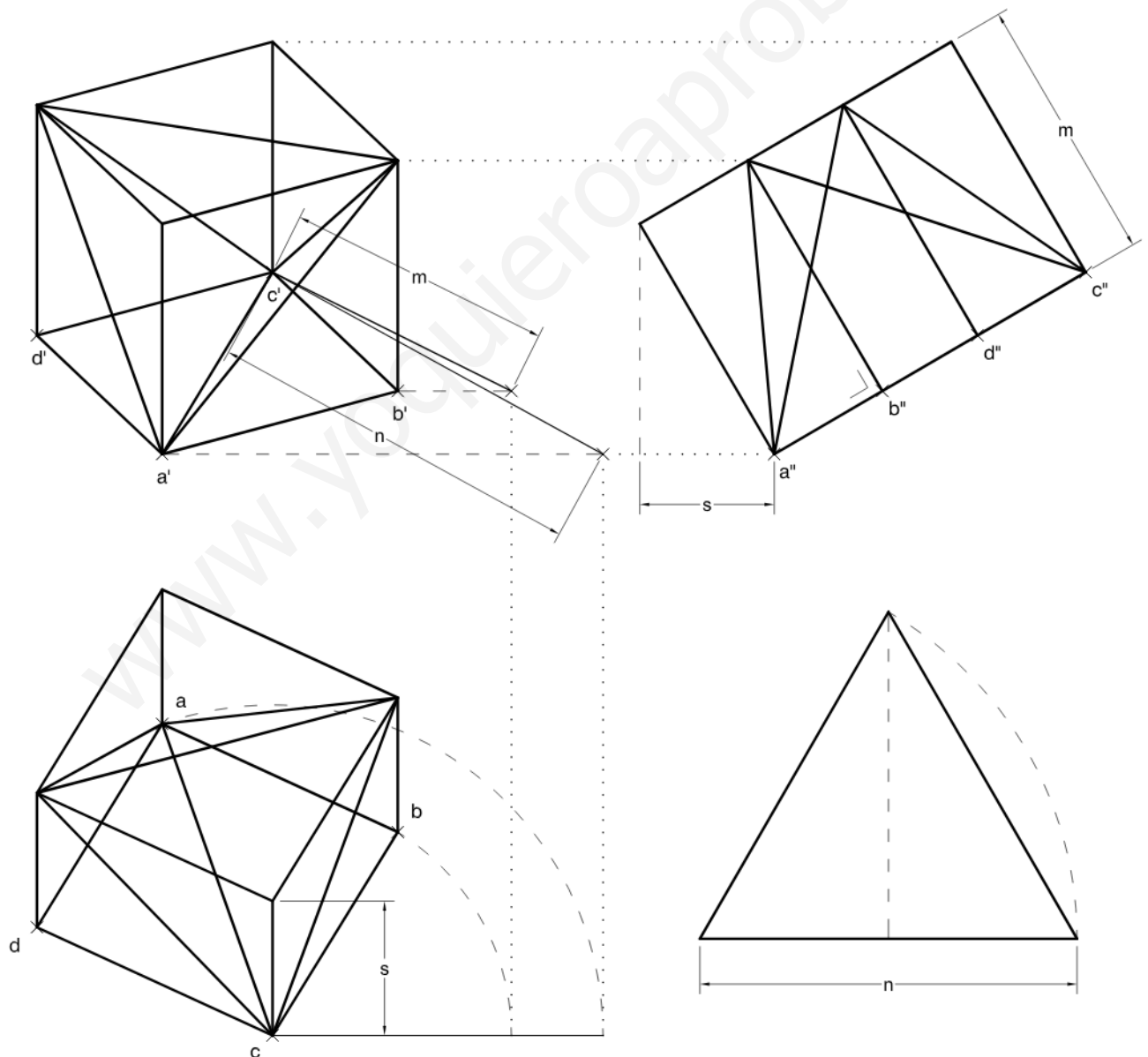
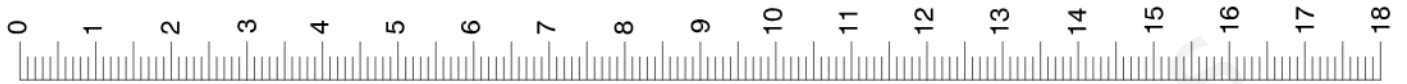
Angle BCE = 105°

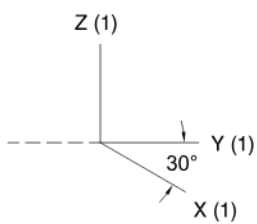
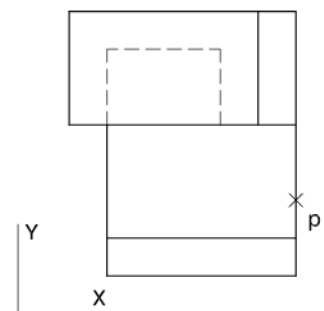
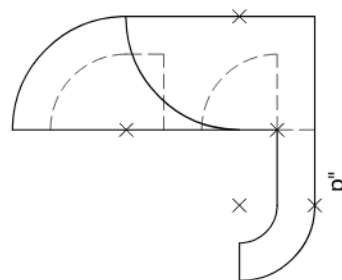
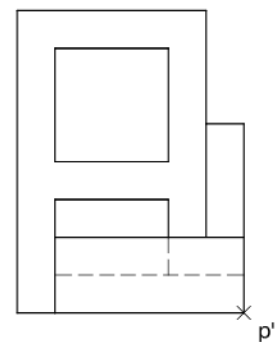
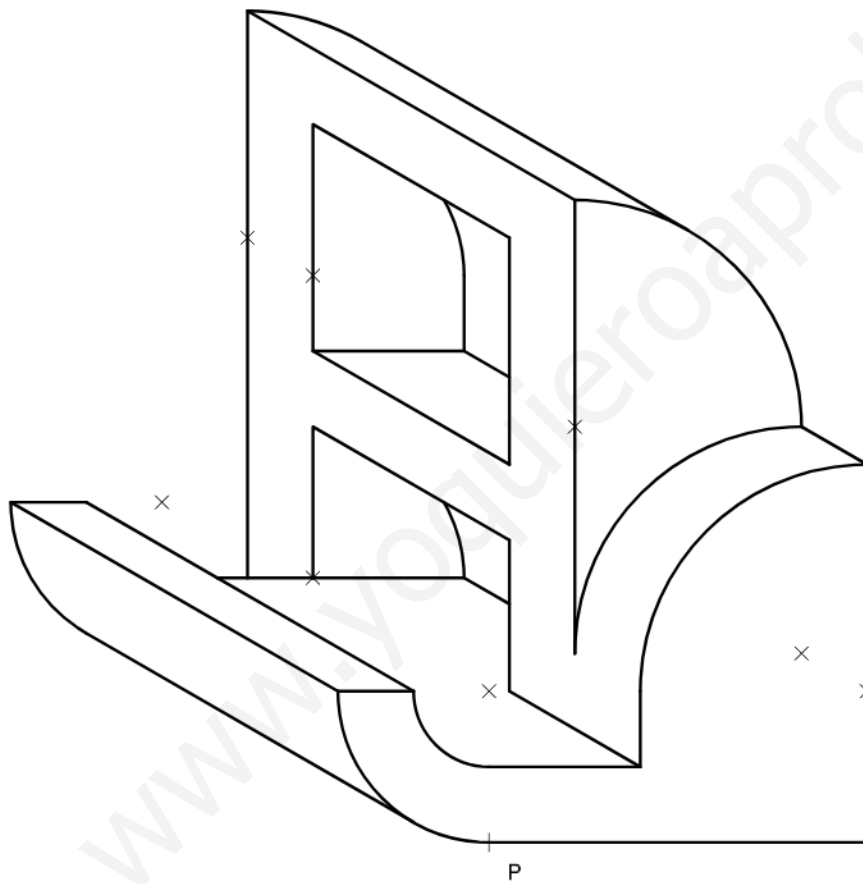
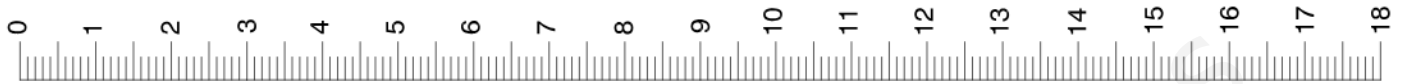
Vèrtex D = ortocentre BCE

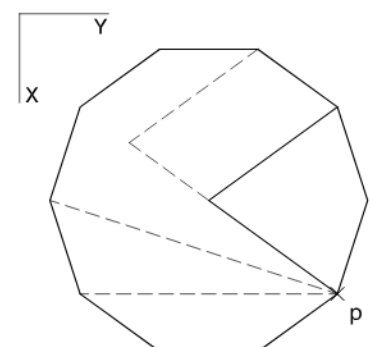
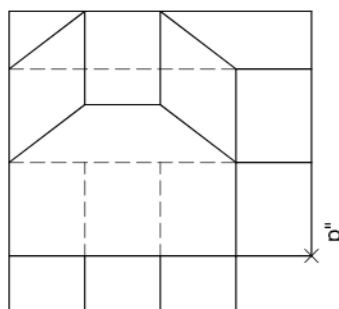
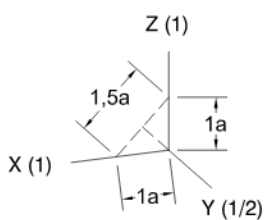
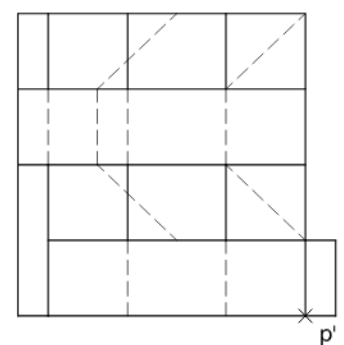
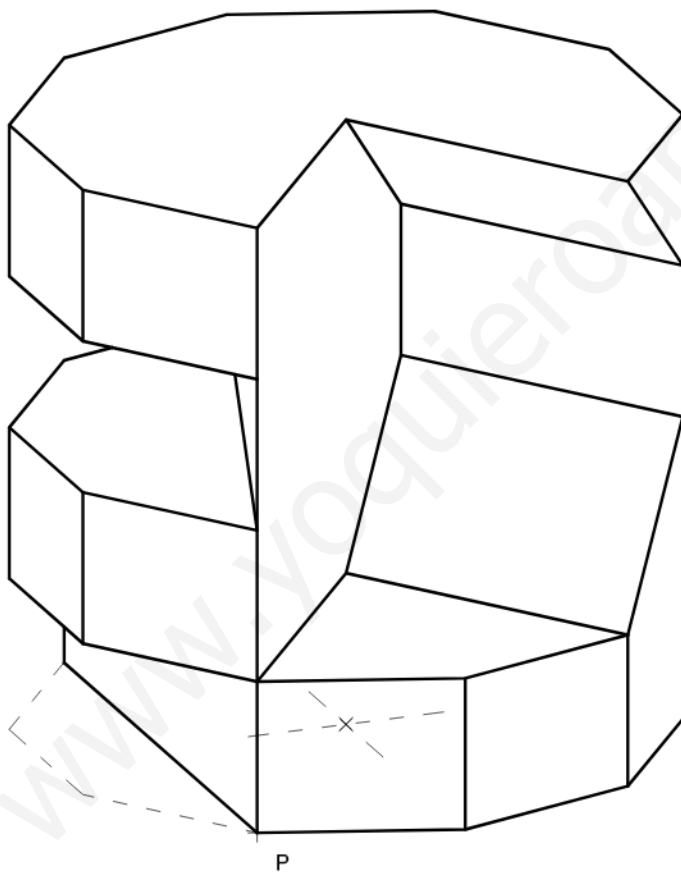
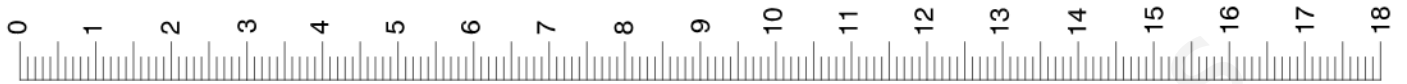
Angle AFE = 90°

Distància AF = EF = BG = EG





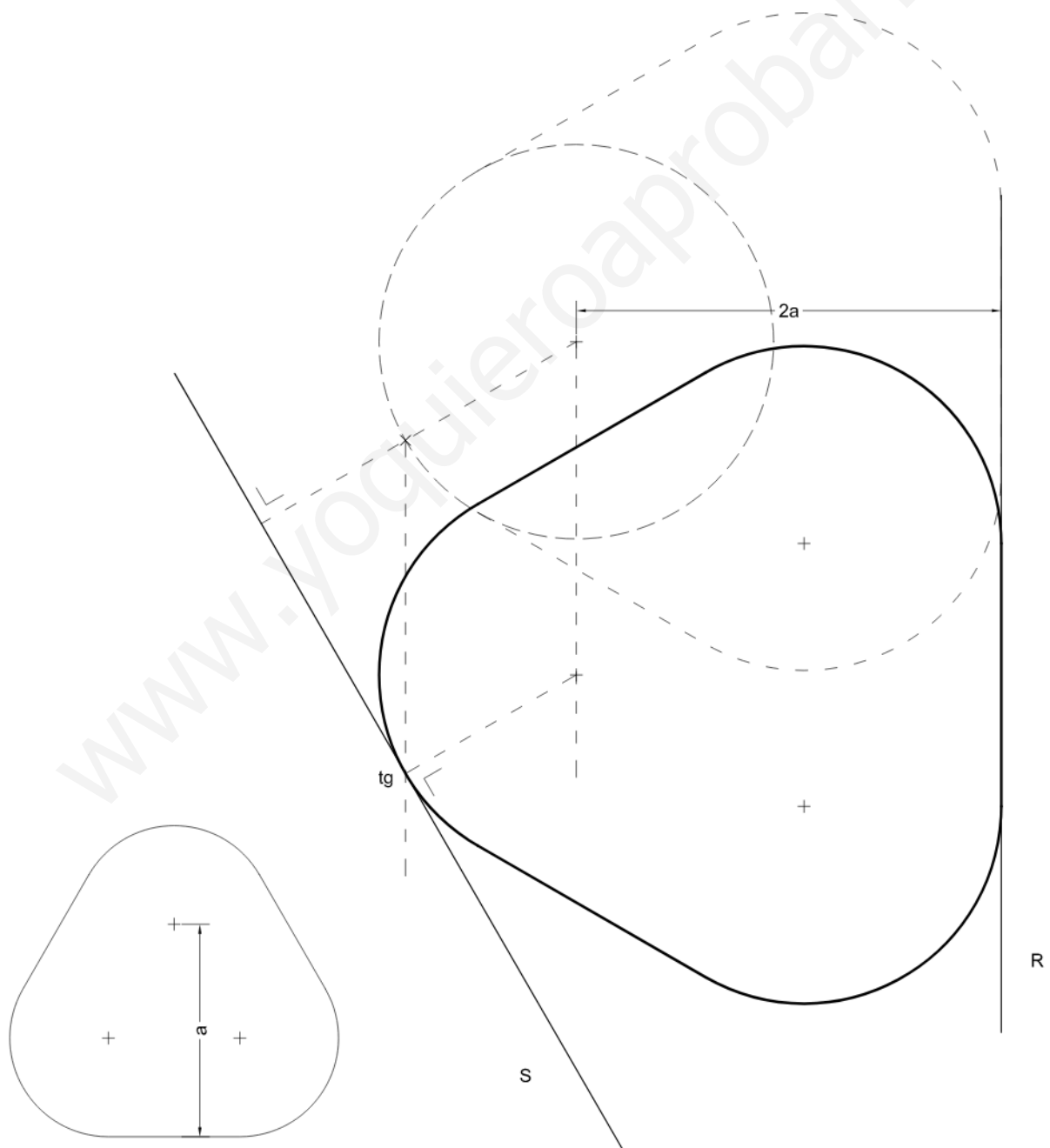






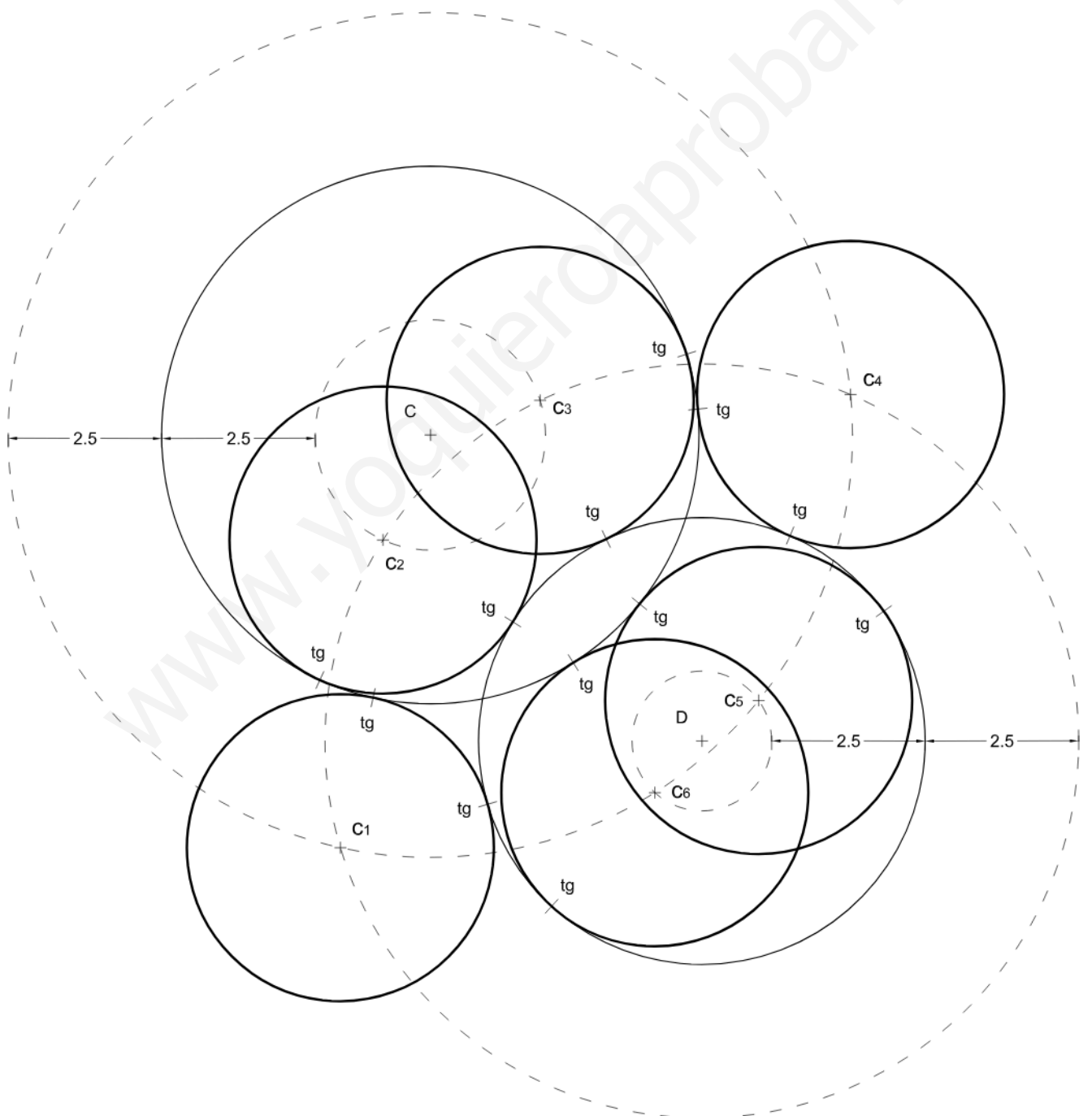
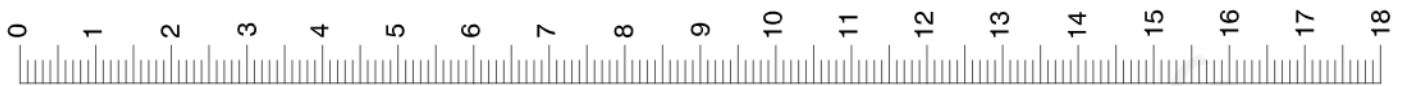
Sèrie 5

(3-1A)



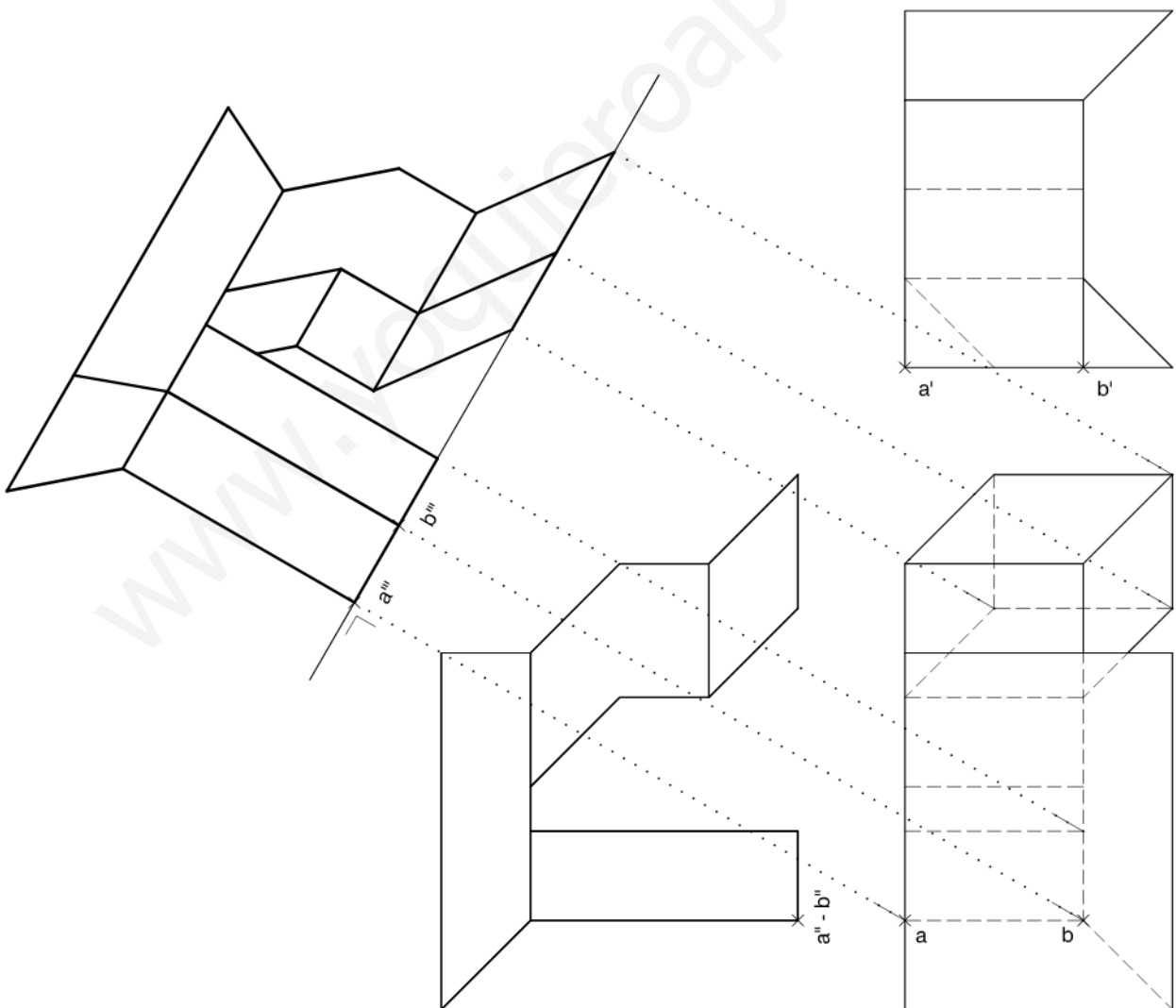
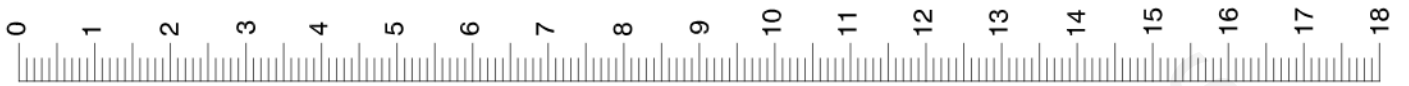


(3-1B)



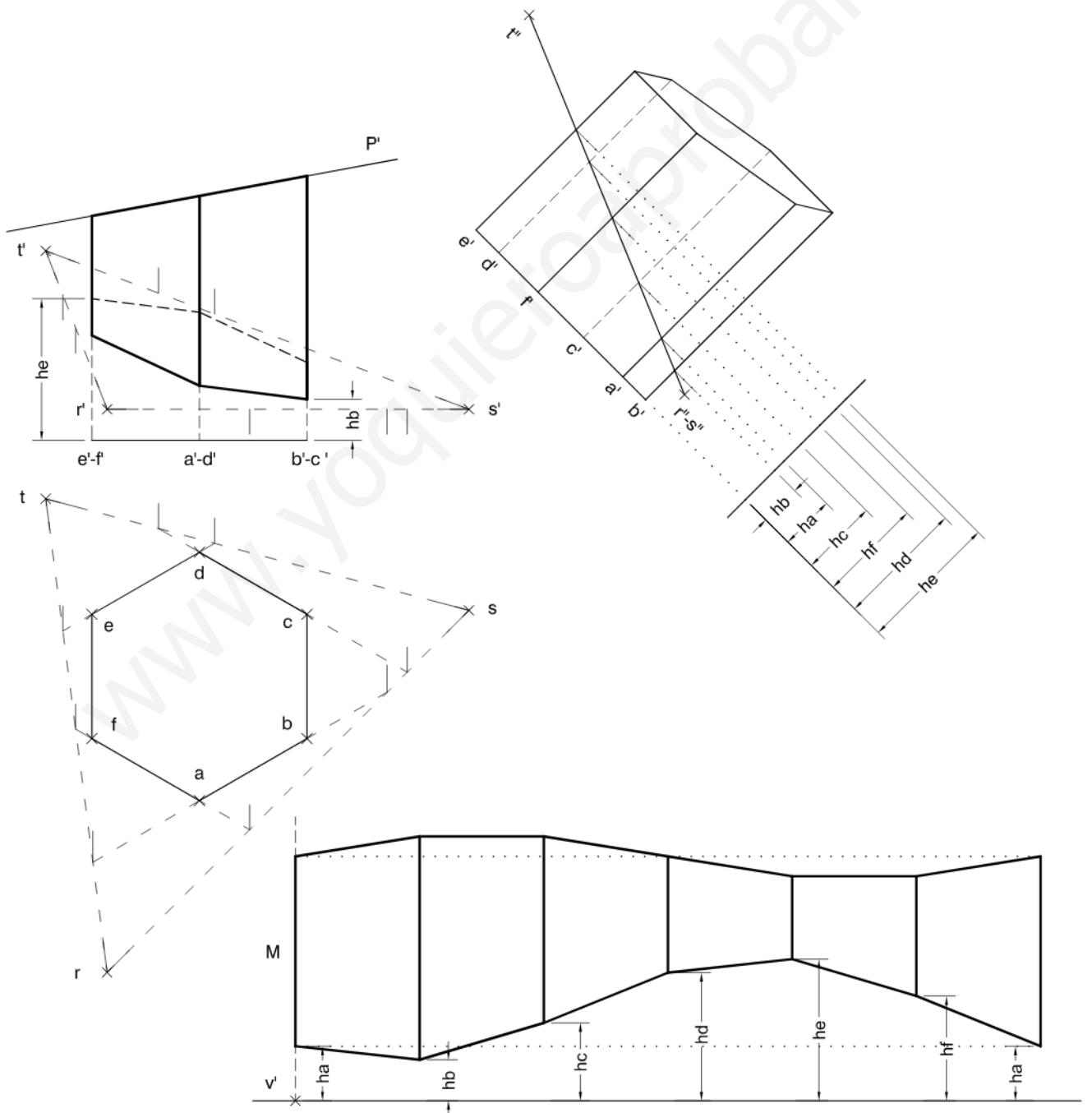
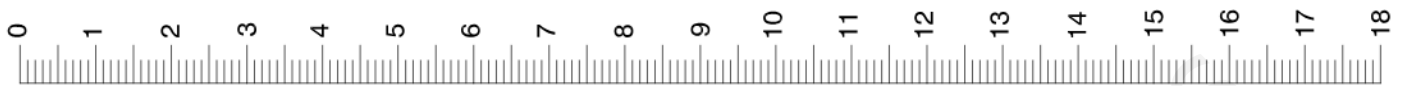


(3-2A)



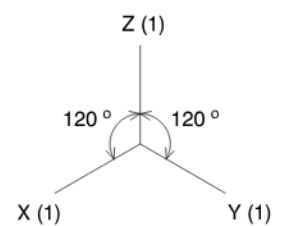
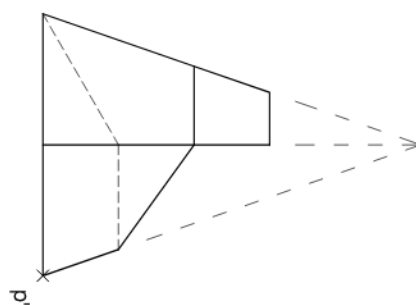
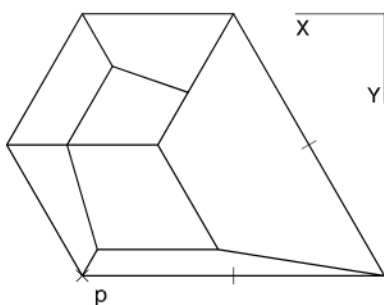
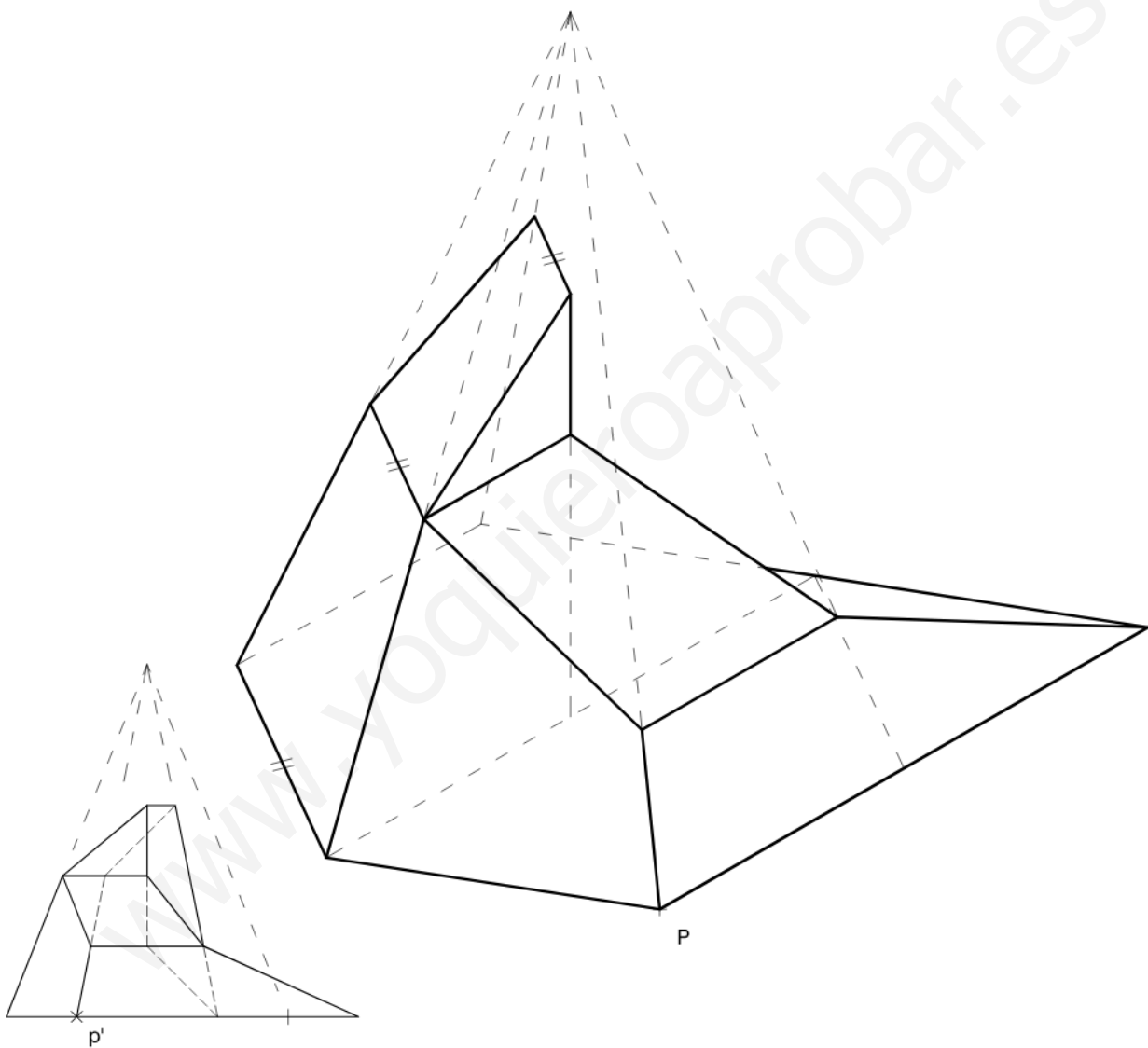
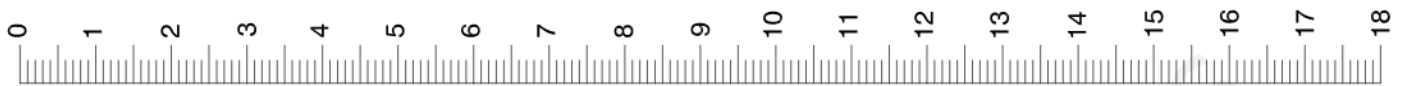


(3-2B)





(3-3A)





(3-3B)

