

Proves d'accés a la universitat

Dibuix artístic

Sèrie 2

Qualificació			TR	
Exercici 1				
Exercici 2	2.1			
	2.2			
Suma de notes parcials				
Qualificació final				

Etiqueta de l'alumne/a

Ubicació del tribunal

Número del tribunal

Etiqueta de qualificació

Etiqueta del corrector/a

Escolliu UNA de les dues opcions (A o B) de l'exercici 1. En l'exercici 2, resoleu el primer apartat i trieu UNA de les dues opcions (A o B) del segon apartat.

Moviment i expressivitat

Exercici 1. Opció A

[2 punts]

Observeu la imatge 1.

Feu, en aquesta pàgina, una anàlisi cromàtica de la imatge 1.

www.yoquieroaprobar.es

IMATGE 1. André Derain (1880-1954). *La danse*, 1906. Oli sobre tela, 175 × 225 cm. Col·lecció particular.

A: *Useum* [en línia]. <<https://useum.org/artwork/The-Dance-Andre-Derain-1906>>.



www.y

Exercici 1. Opció B

[2 punts]

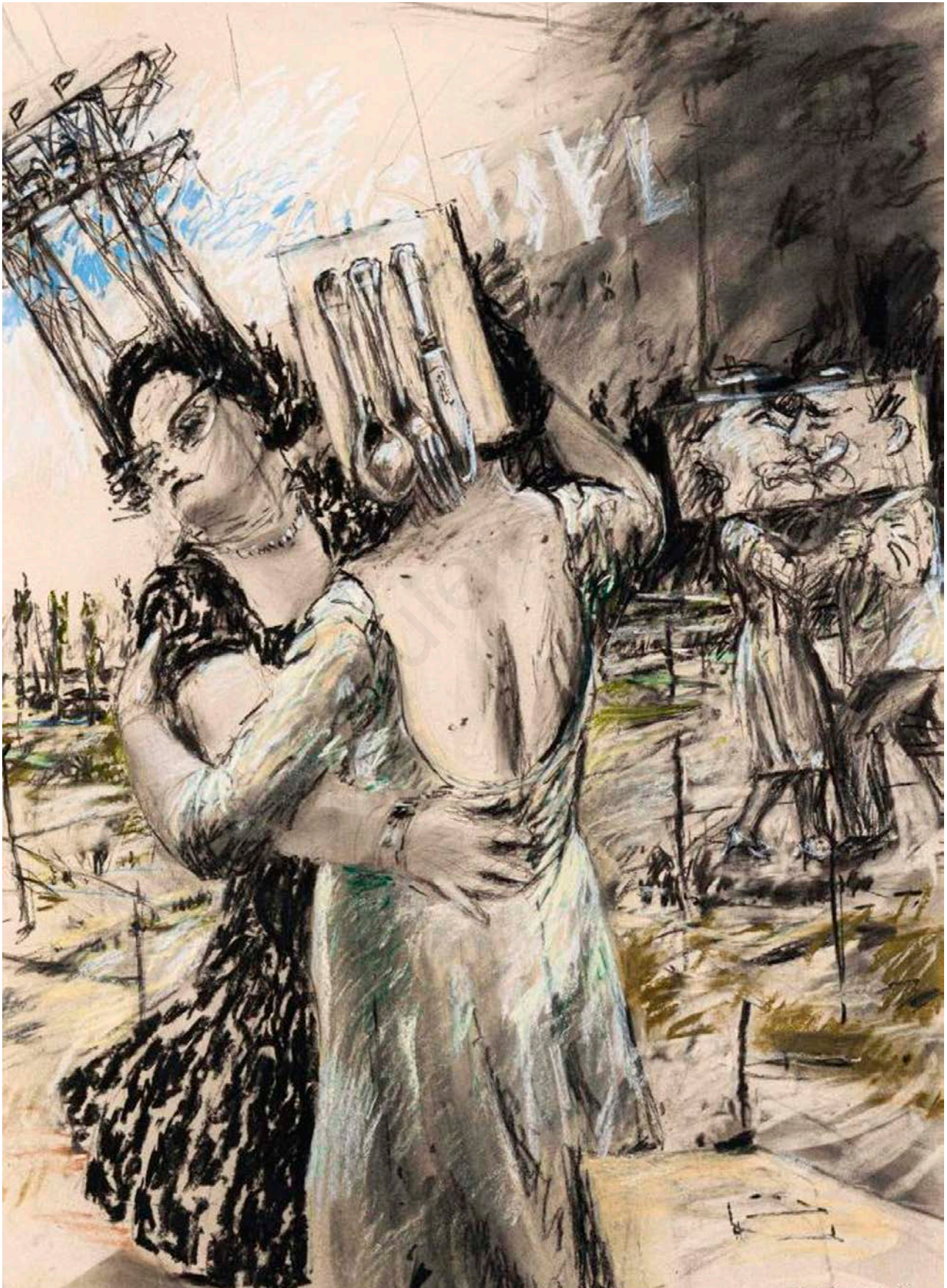
Observeu les imatges 1 i 2.

Feu, en aquesta pàgina, una anàlisi visual comparativa de les imatges 1 i 2.

www.yoquieroaprobar.es

IMATGE 2. William Kentridge (1955-). *The Highveld style masked ball*, 1988. Pastel i carbó sobre paper, 95,5 × 70 cm. Col·lecció particular. (L'obra de William Kentridge es pot veure de manera permanent a la col·lecció de la Fundació Sorigué de Lleida.)

A: *Strauss & Co* [en línia]. <<https://www.straussart.co.za/auctions/lot/16-may-2022/157>>.



Exercici 2

[8 punts en total]

Observeu atentament la imatge 3.

Imagineu i dibuixeu una escena d'un ball de carnaval. Situeu l'escena en un espai exterior. Al vostre dibuix cal que hi apareguin tres figures humanes, com a mínim.

Per fer-ho, seguiu el guió de treball següent:

- 2.1. Feu amb llapis dos esbossos preparatoris, utilitzant per a cadascun una pàgina d'aquest quadern, d'acord amb les indicacions següents:
 - 2.1.1. A la pàgina 8, un esbós per a estudiar la composició general del dibuix.
[1 punt]
 - 2.1.2. A la pàgina 9, un esbós per a estudiar només un detall de la composició.
[1 punt]
- 2.2. Trieu UNA de les dues opcions següents i desenvolueu-la en un paper DIN A3 (29,7 × 42 cm), que podeu col·locar en posició vertical o horitzontal.
[6 punts]
 - Opció A.** Feu el dibuix utilitzant una tècnica seca monocroma.
 - Opció B.** Feu el dibuix utilitzant una tècnica seca cromàtica.

Tingueu en compte les observacions següents:

- Es valorarà la capacitat expressiva de l'escena del ball de carnaval.
- Es valorarà especialment la capacitat de relacionar les figures entre elles i amb el fons de la composició.
- Completeu l'escena amb tots els elements que considereu oportuns: espais, figures humanes, animals, plantes, objectes...
- La composició ha de tenir un caràcter realista.
- Tingueu cura de personalitzar la representació de l'escena: l'ambientació, la lluminositat...
- Es valoraran la creativitat, la imaginació i la versemblança de la representació.
- Les imatges 1, 2 i 3 poden servir per a suggerir i mostrar diferents maneres de representar l'escena demanada a l'enunciat de l'exercici, però tingueu en compte que no es poden copiar ni parcialment ni totalment.
- Adeqüeu el vostre treball de creació al temps de què disposeu.

IMATGE 3. Autor anònim (segles XIX-XX). *Parelles de ball*. Miniatures (joguines). Fosa policromada de plom, estany i antimoni. Les tres figures tenen una mida aproximada de 6,2 × 4,7 × 1,3 cm. Museu Etnològic i de Cultures del Món de Barcelona.

A: *Museu Etnològic i de Cultures del Món* [en línia]. <<https://cataleg.museuetnologic.bcn.cat>>.



Exercici 2.1.1

[1 punt]

Dibuixeu, en aquesta pàgina, un esbós per a estudiar la composició general del dibuix.

www.yoquieroaprobar.es

Exercici 2.1.2

[1 punt]

Dibuixeu, en aquesta pàgina, un esbós per a estudiar només un detall de la composició.

www.yoquieroaprobar.es

www.yoquieroaprobar.es

www.yoquieroaprobar.es

Espai per al corrector/a

Exercici 2.1	2.1.1	
	2.1.2	
Suma de notes parcials		

Exercici 2.2	A	
	B	
	C	
	D	
Suma de notes parcials		

www.yoquieroaprobar.es

--	--

--	--

Etiqueta de l'alumne/a

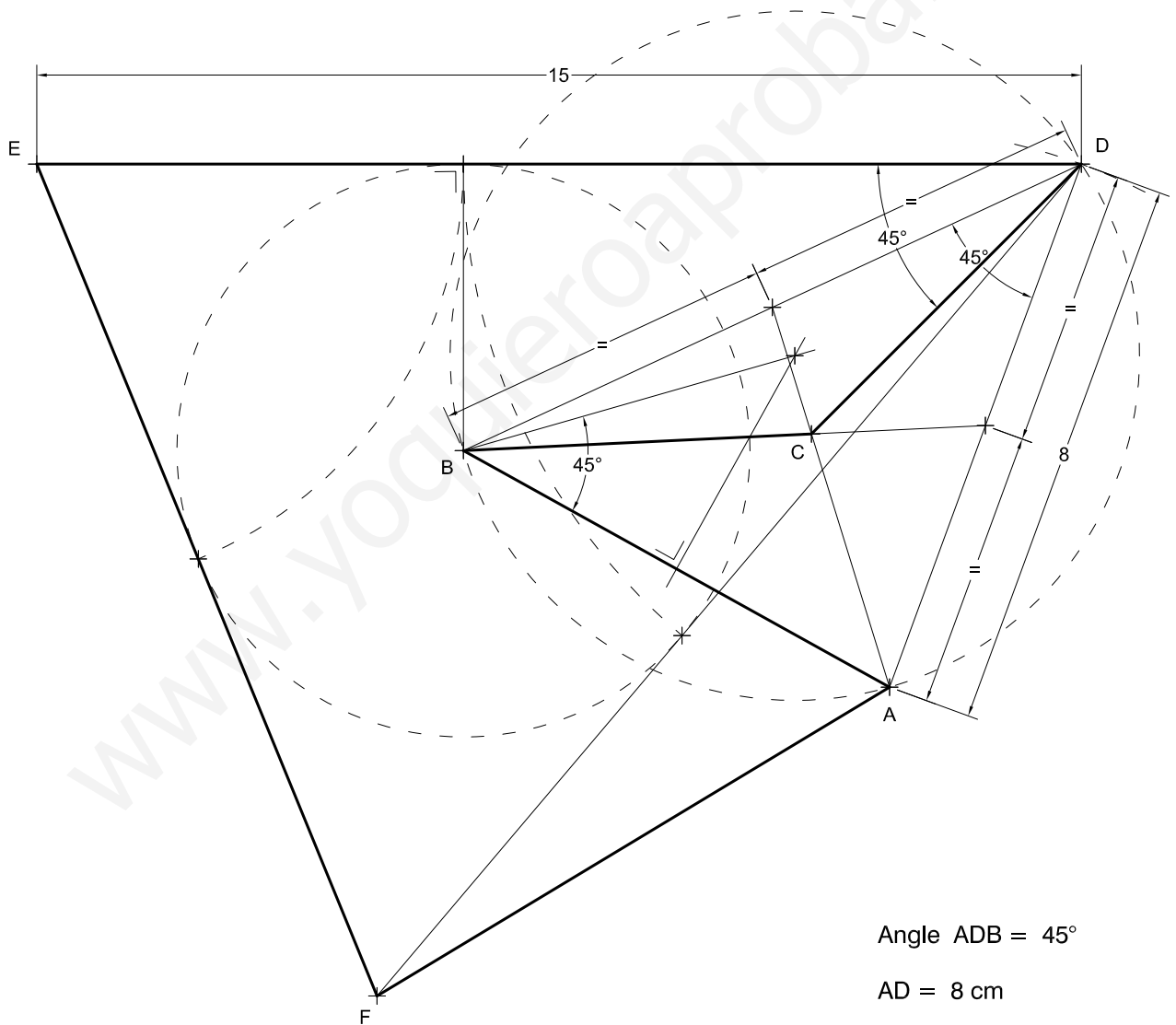
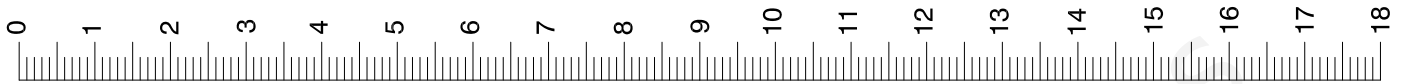


Institut
d'Estudis
Catalans



SÈRIE 2

(2-1A)



Angle $ADB = 45^\circ$

$AD = 8 \text{ cm}$

Vèrtex $C =$ baricentre ABD

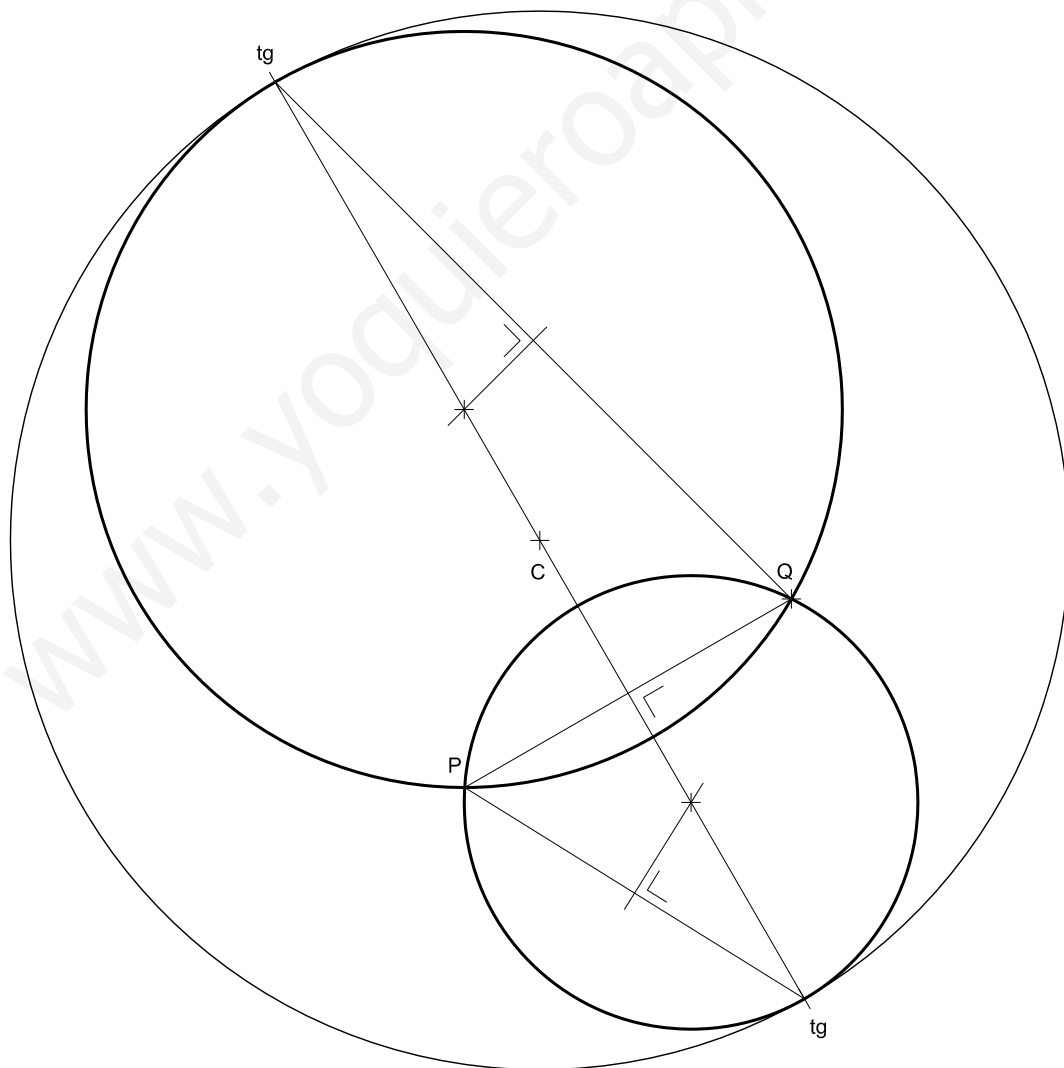
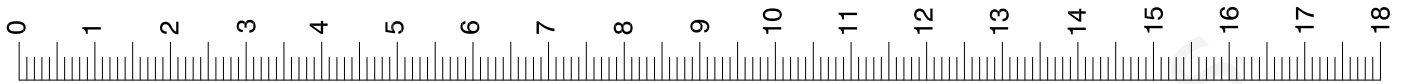
Angle $CDE = 45^\circ$

$DE = 15 \text{ cm}$

Vèrtex $B =$ incentre DEF



(2-1B)

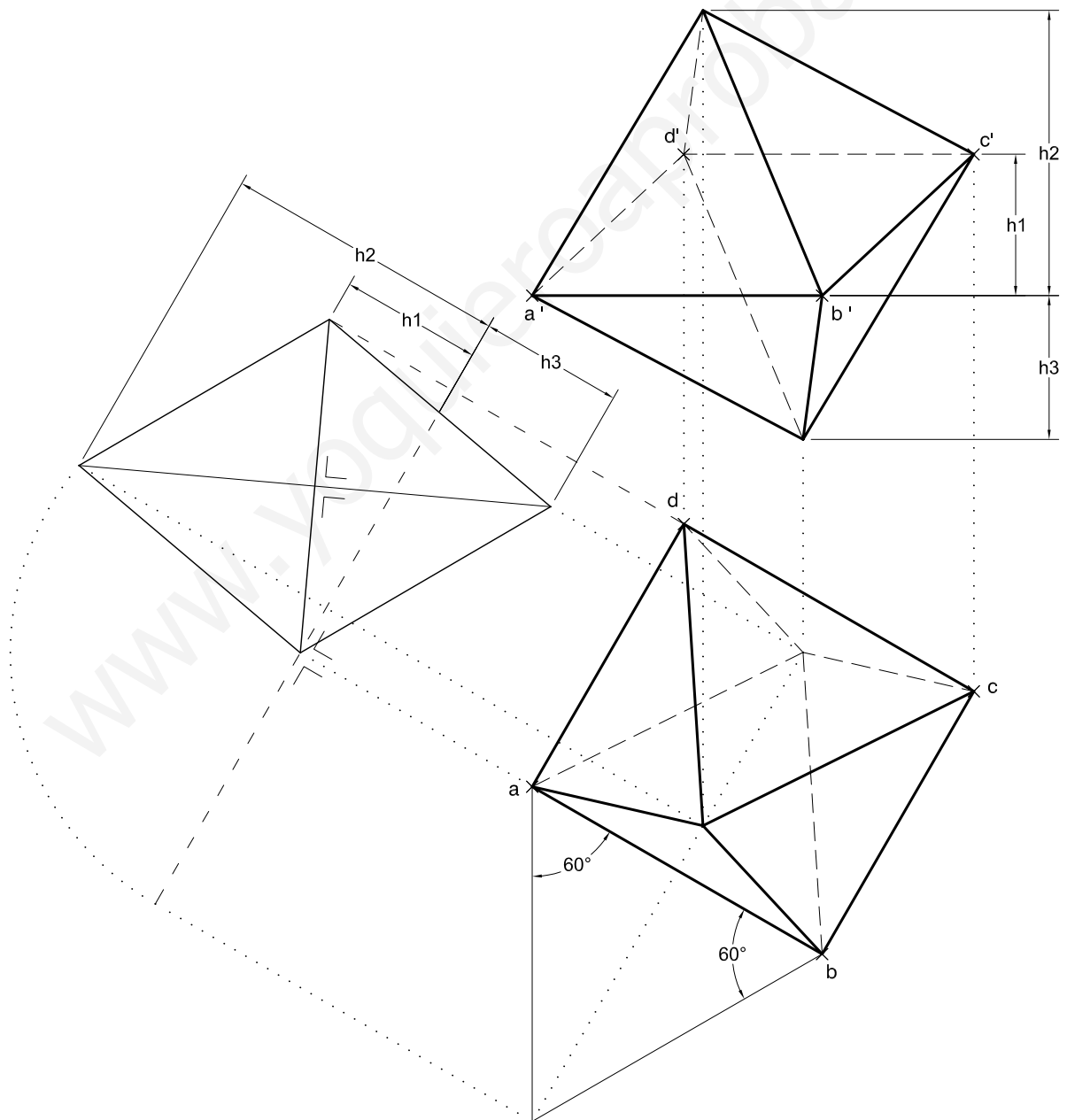
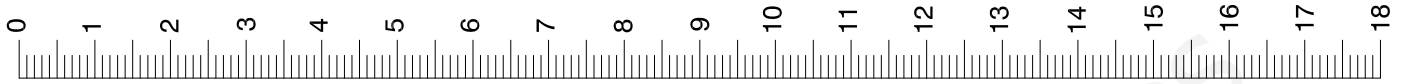


Segment PQ: 37,5 metres

$5 \text{ cm} \times 750 = 3.750 \text{ cm} = 37,5 \text{ m}$

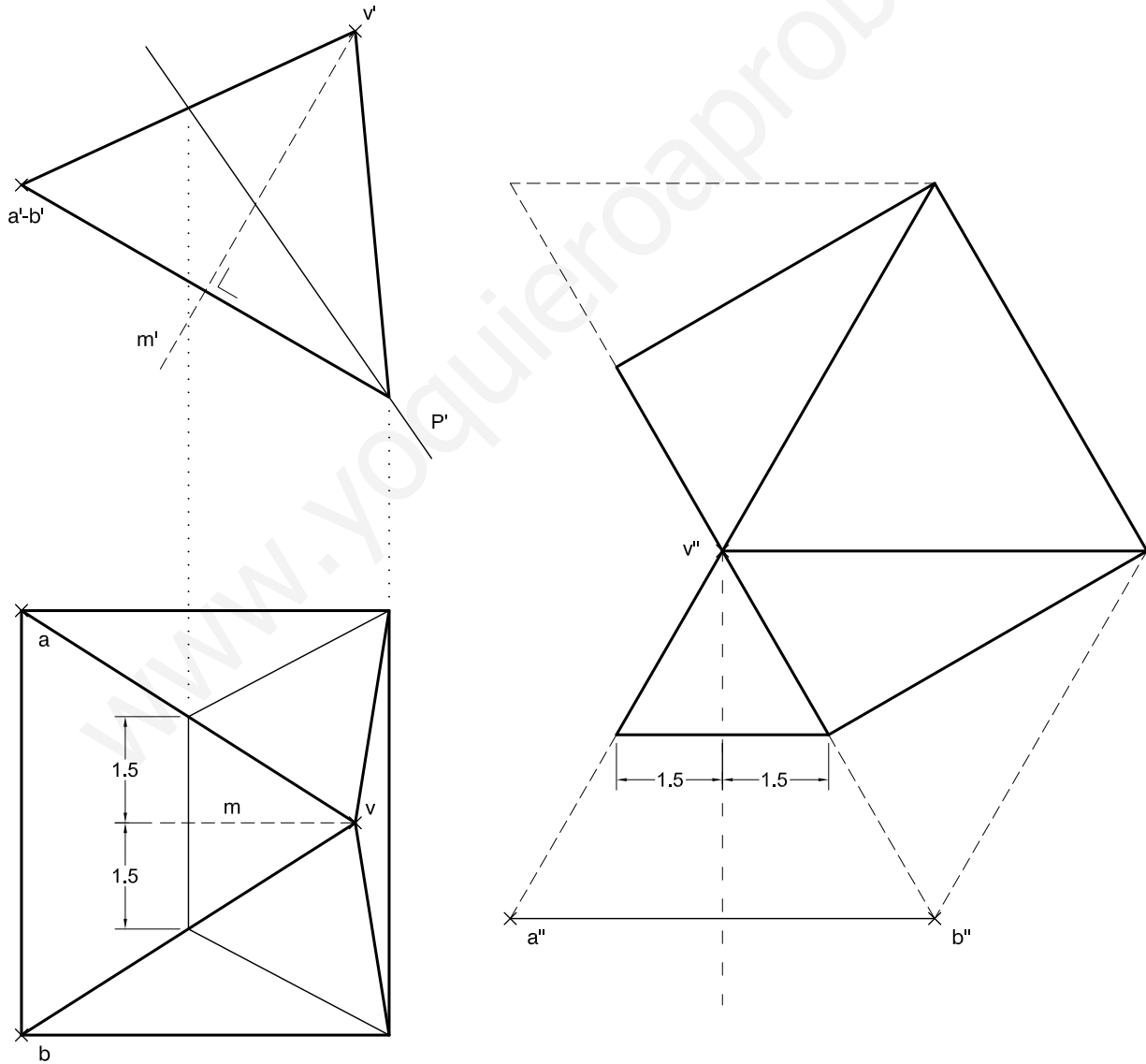
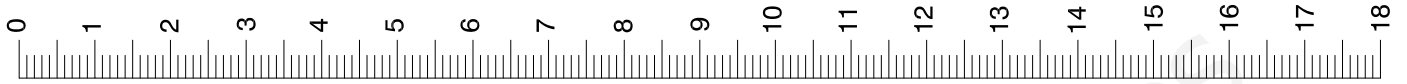


(2-2A)



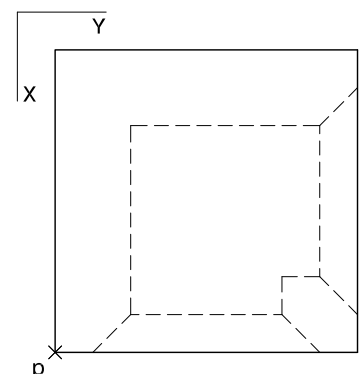
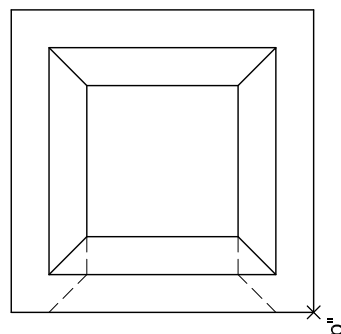
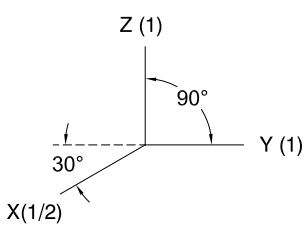
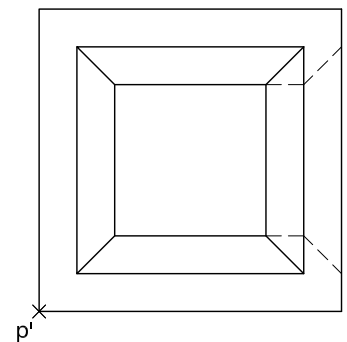
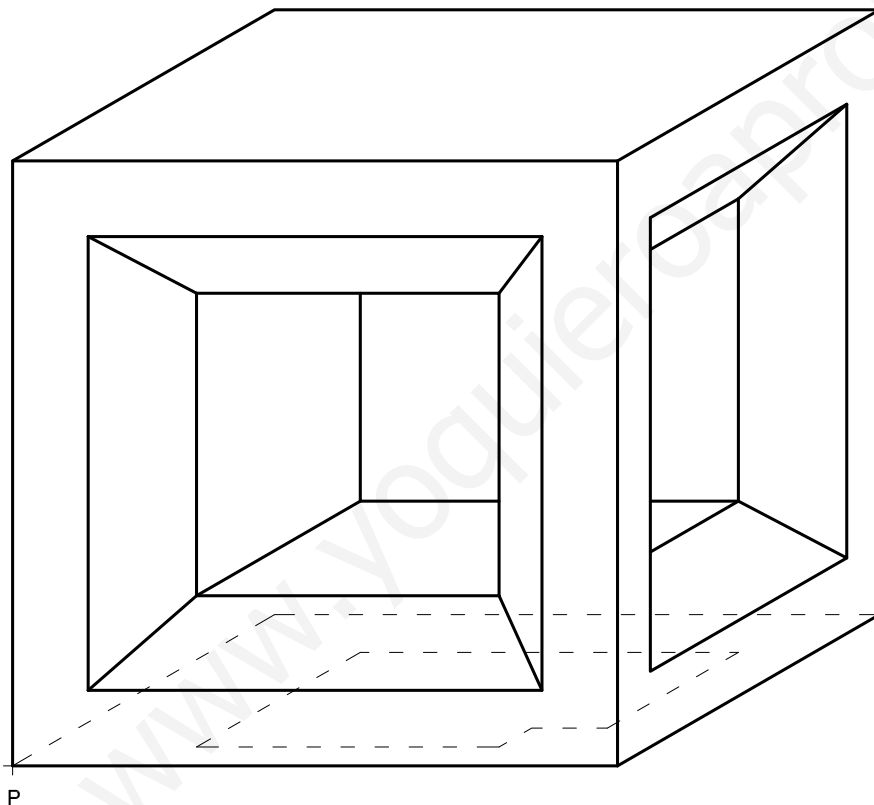
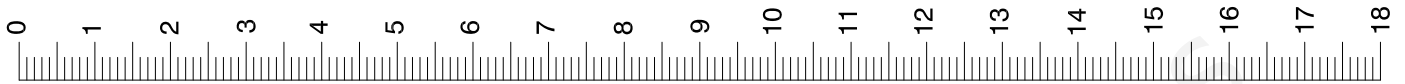


(2-2B)





(2-3A)





(2-3B)

