



Proves d'accés a la universitat

Dibuix tècnic

Sèrie 1

Indiqueu les opcions triades:

Exercici 1: Opció A Opció B

Exercici 2: Opció A Opció B

Exercici 3: Opció A Opció B

Qualificació		TR
Exercicis	1	
	2	
	3	
Suma de notes parcials		
Qualificació final		

Etiqueta de l'estudiant

Ubicació del tribunal

Número del tribunal

Etiqueta de qualificació

Etiqueta de correcció

La prova consisteix a fer TRES dibuixos. Heu d'escollir UNA de les dues opcions del dibuix 1 (A o B), UNA de les dues opcions del dibuix 2 (A o B) i UNA de les dues opcions del dibuix 3 (A o B).

Els enunciats dels exercicis es donen, en alguns casos, amb el dibuix final ja iniciat per tal d'evitar-vos construccions prèvies innecessàries. Si el text de l'enunciat inclou alguna mesura d'un element no dibuixat sense fer referència a l'escala, s'ha d'entendre que el dibuix corresponent s'ha de fer a escala 1:1.

Resoleu cadascun dels dibuixos a la mateixa pàgina on figura l'enunciat.

Feu els dibuixos amb llapis i amb l'ajuda del material que considereu adequat. No es poden utilitzar models de figures geomètriques.

Deixeu constància de les línies auxiliars utilitzades i concreteu, amb valor de línia, el resultat.

En la qualificació de cadascun dels dibuixos, s'assignarà un màxim del 80 % de la puntuació corresponent al procés seguit i a la solució correcta; el 20 % restant es destinarà a valorar la qualitat gràfica.

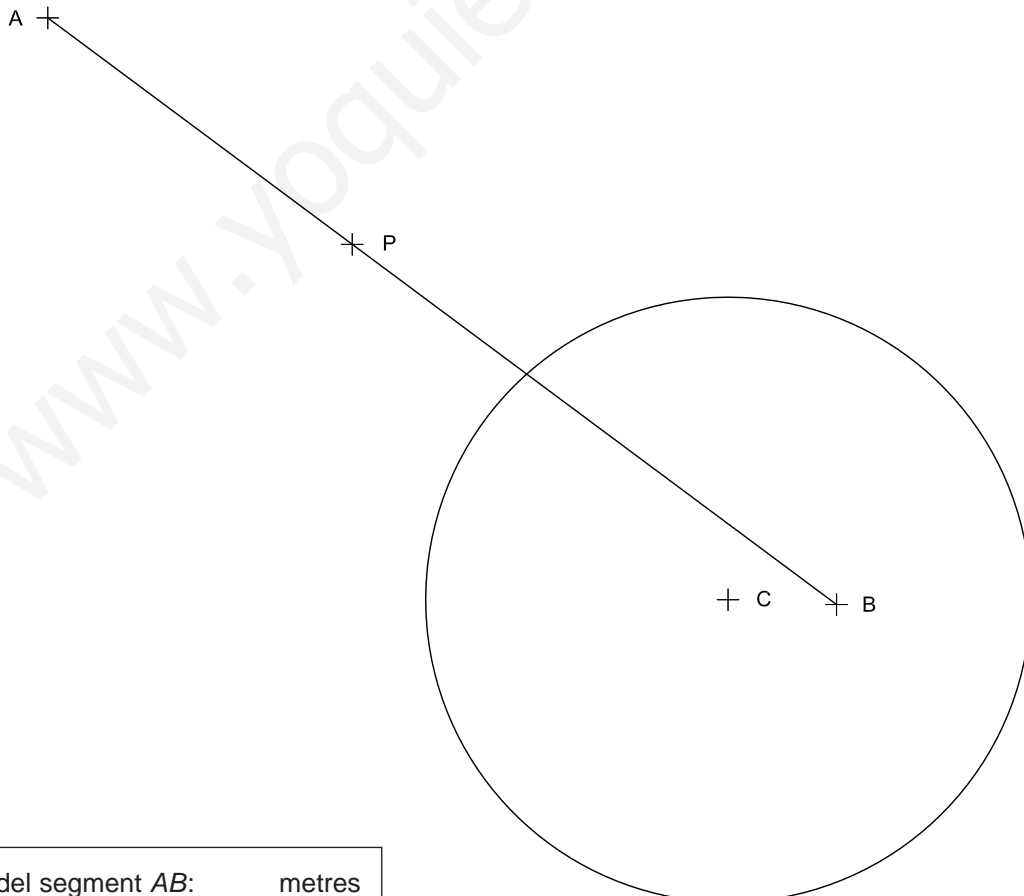
www.yoquieroaprobar.es

Dibuix 1. Opció A

TEMA: Geometria plana.

EXERCICI [3 punts en total]:

- a) Dibuixeu totes les circumferències que són tangents a la circumferència de centre C i al segment AB en el punt P . Deixeu constància del procés gràfic seguit i indiqueu els punts de tangència. [2,5 punts]
- b) Determineu el valor real en metres del segment AB tenint en compte que el dibuix està fet a escala 1:25, i escriviu-lo en la casella situada a la part inferior de la pàgina. [0,5 punts]



Longitud del segment AB :	metres
-----------------------------	--------

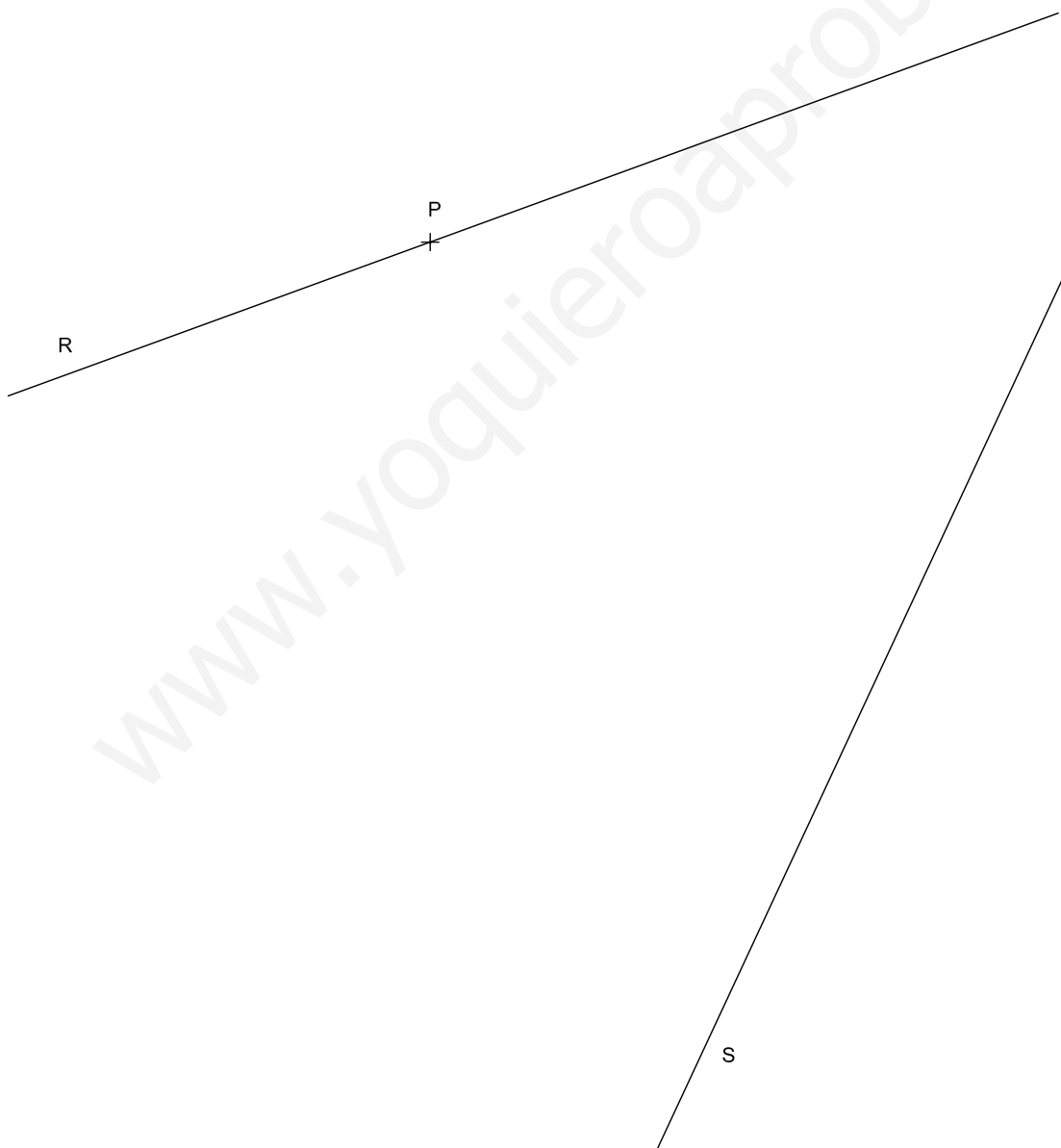
www.yoquieroaprobar.es

Dibuix 1. Opció B

TEMA: Geometria plana.

EXERCICI [3 punts en total]:

- a) Dibuixeu un octàgon regular de 4 cm d'aresta de manera que estigui situat enterament entre les rectes R i S , i que tingui un vèrtex en el punt P i un altre sobre la recta S . [2 punts]
- b) Dibuixeu la circumferència més petita tangent a les rectes R i S , i a una aresta de l'octàgon anterior. Deixeu constància del procés gràfic seguit i indiqueu els punts de tangència. [1 punt]



www.yoquieroaprobar.es

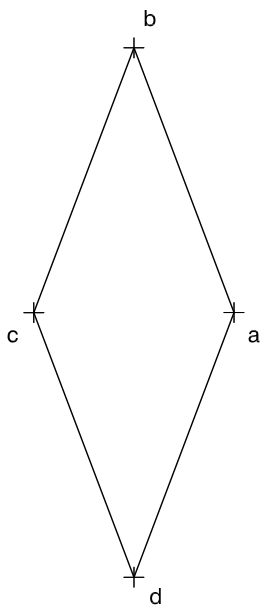
Dibuix 2. Opció A

TEMA: Dièdric.

EXERCICI [3 punts en total]:

- a)** Dibuixeu les projeccions horitzontal i vertical d'un cub tenint en compte la projecció horitzontal del quadrat $abcd$ com a cara esquerra del cub i la projecció vertical del vèrtex a' . [2,5 punts]
- b)** Determineu la visibilitat del cub en les dues projeccions considerant-lo com un sòlid i diferenciant les línies vistes de les ocultes. [0,5 punts]

a'
+



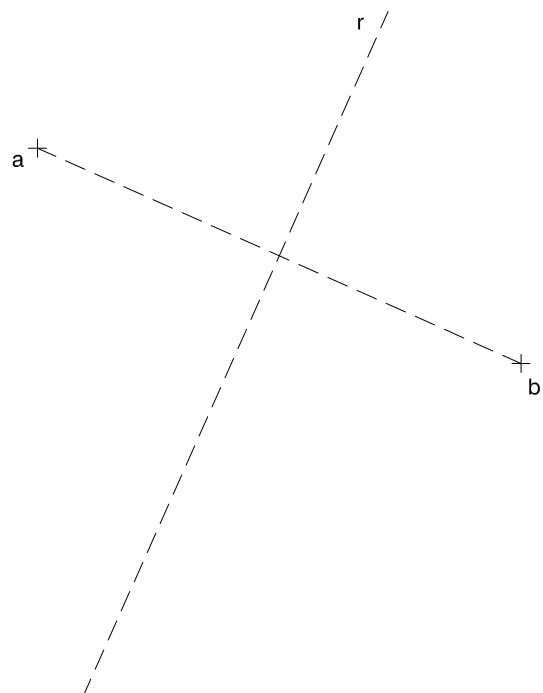
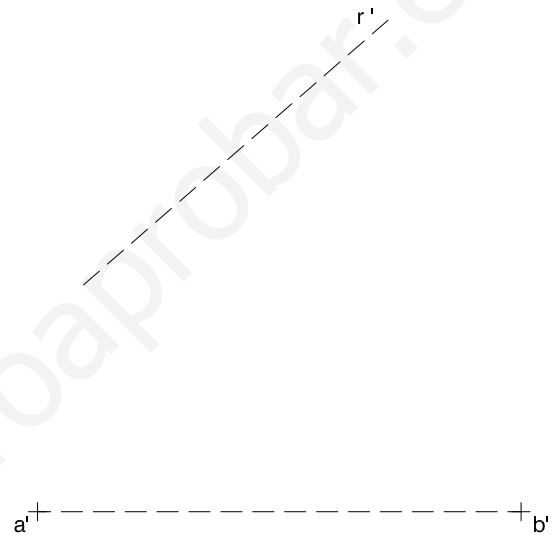
www.yoquieroaprobar.es

Dibuix 2. Opció B

TEMA: Dièdric.

EXERCICI [3 punts en total]:

- a)** Dibuixeu les projeccions horitzontal i vertical d'un tetraedre regular de manera que el segment $ab-a'b'$ sigui una de les seves arestes i que una altra aresta se situï sobre la recta $r-r'$. [2,5 punts]
- b)** Determineu la visibilitat del tetraedre en les dues projeccions considerant-lo com un sòlid i diferenciant les línies vistes de les ocultes. [0,5 punts]

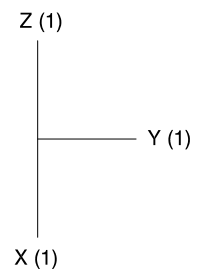
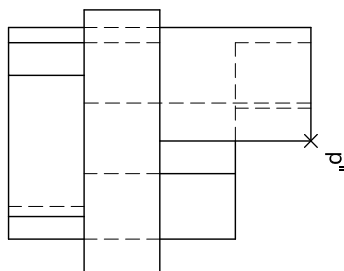
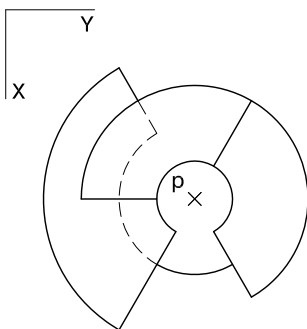
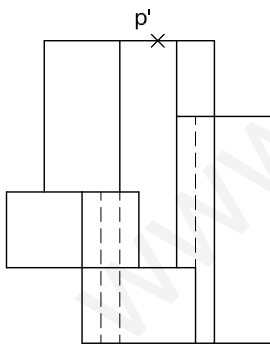


www.yoquieroaprobar.es

Dibuix 3. Opció A

TEMA: Axonometria.

EXERCICI [4 punts en total]: Interpreteu el sòlid representat en planta, alçat i perfil, i, situant el punt $p-p'-p''$ en la posició P del paper, dibuixeu-ne l'axonometria amb la terna proposada (militar sense reducció) a escala doble (mesurant en les direccions dels eixos axonòmrics). Concreteu el sòlid únicament amb les línies vistes. [1 punt per la base i 1 punt per cadascun dels tres volums semicilíndrics reconeixibles]

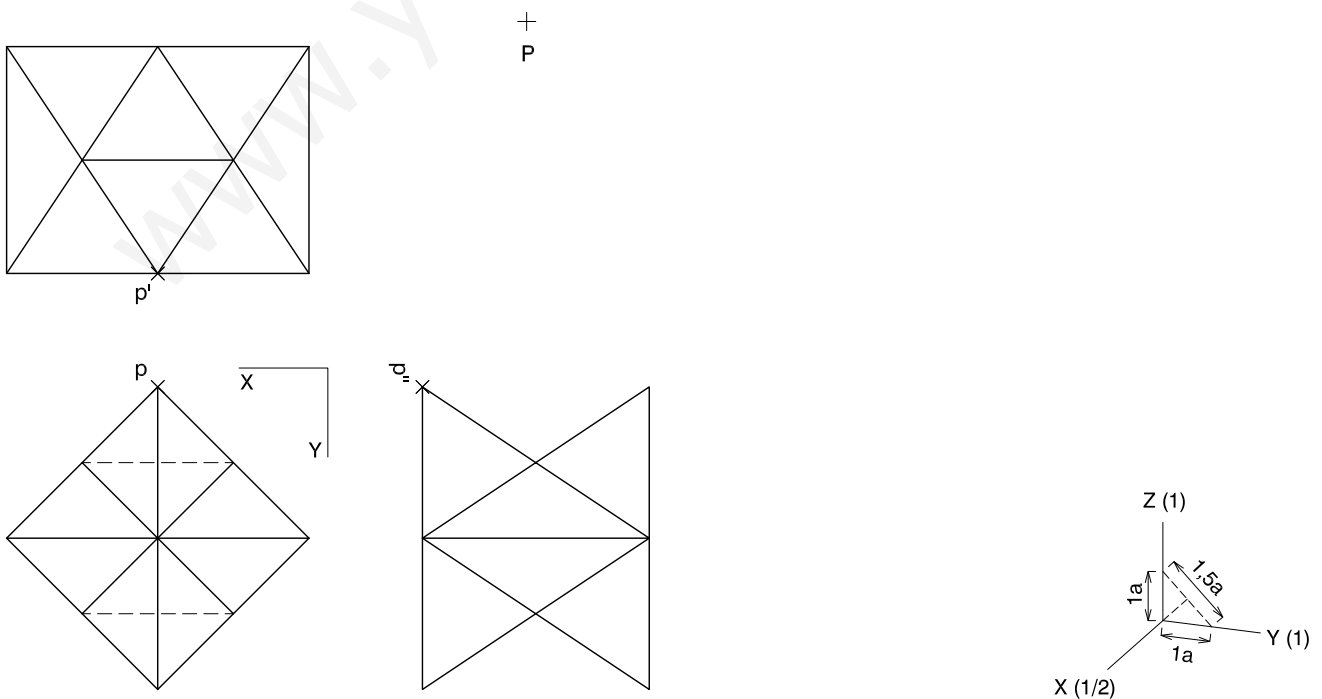


www.yoquieroaprobar.es

Dibuix 3. Opció B

TEMA: Axonometria.

EXERCICI [4 punts en total]: Interpreteu el sòlid representat en planta, alçat i perfil, i, situant el punt $p-p'-p''$ en la posició P del paper, dibuixeu-ne l'axonometria amb la terna proposada (ortogonal dimètrica normalitzada DIN 5) a escala doble (mesurant en les direccions dels eixos axonòmètrics). Concreteu el sòlid únicament amb les línies vistes. [1,5 punts pel volum anterior, 1 punt per cadascun dels dos volums laterals i 0,5 punts pel volum posterior]

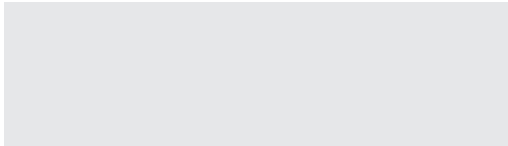


www.yoquieroaprobar.es

--	--

--	--

Etiqueta de l'estudiant

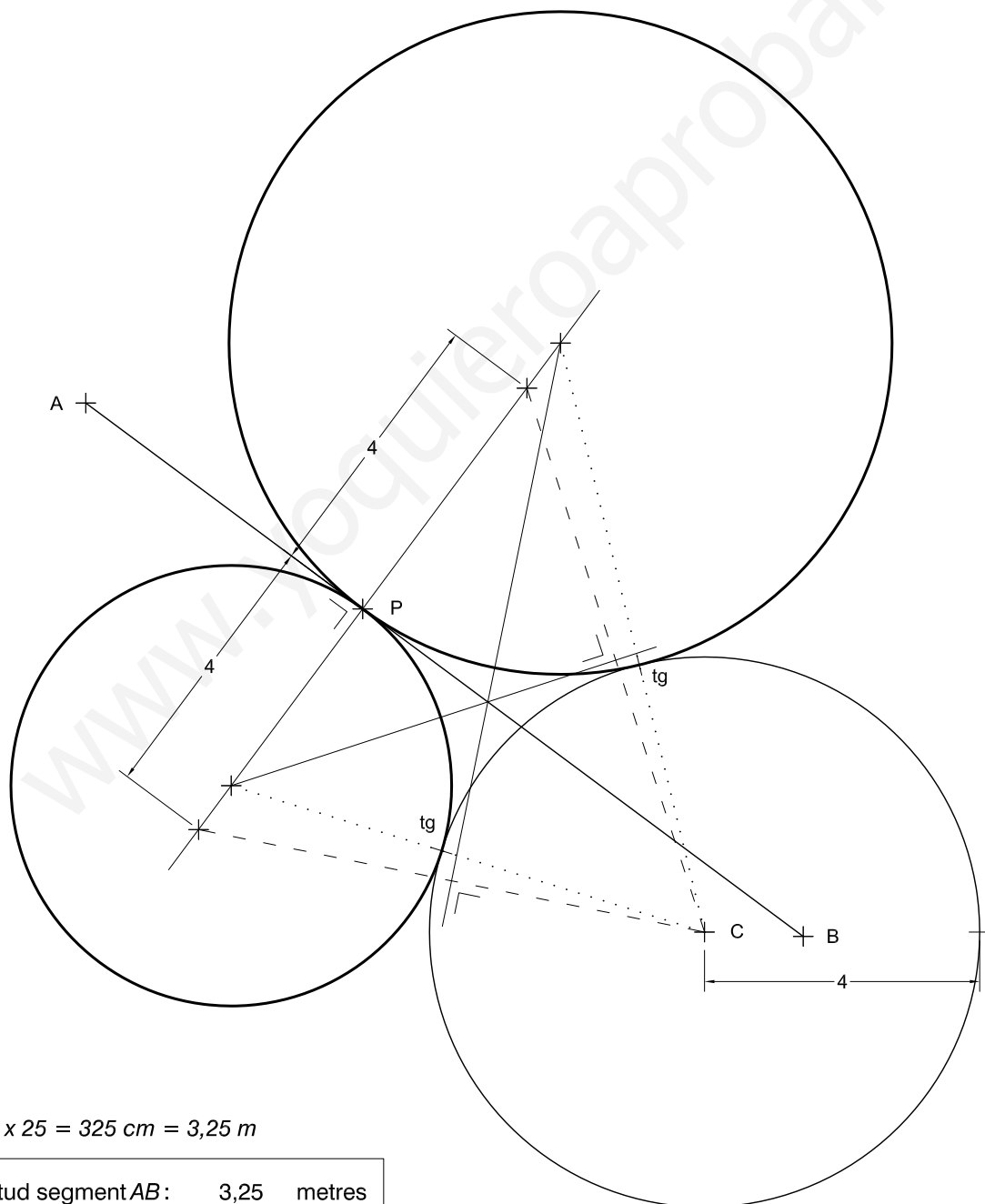
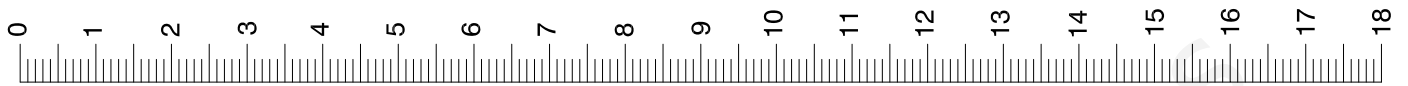


Institut
d'Estudis
Catalans



SÈRIE 1

(1-1A)

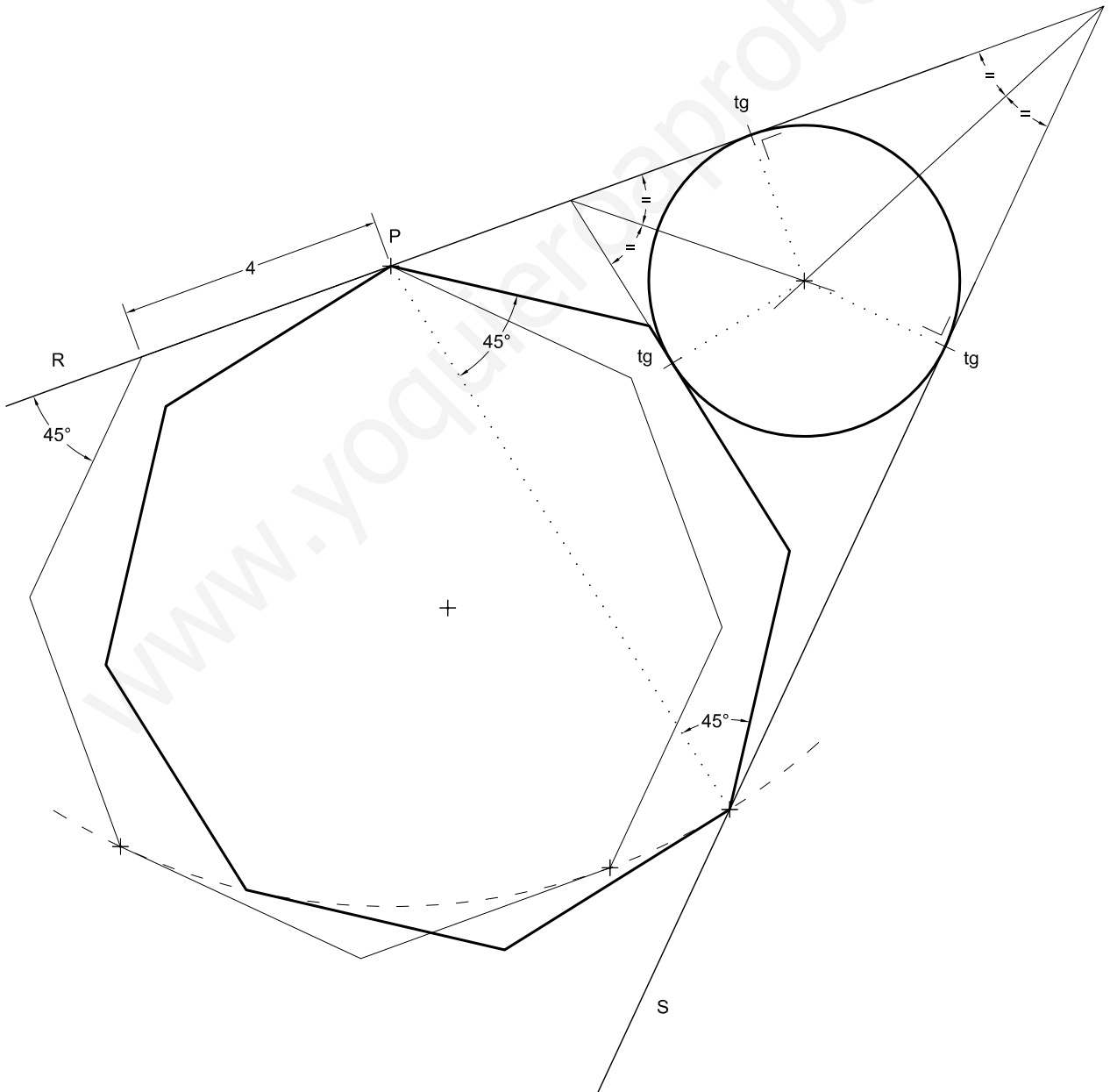
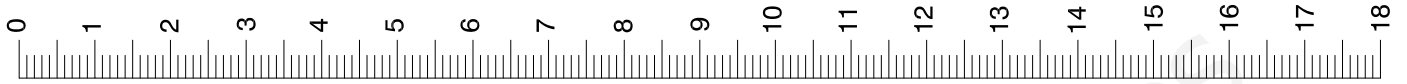


$13 \text{ cm} \times 25 = 325 \text{ cm} = 3,25 \text{ m}$

Longitud segment AB:	3,25	metres
----------------------	------	--------

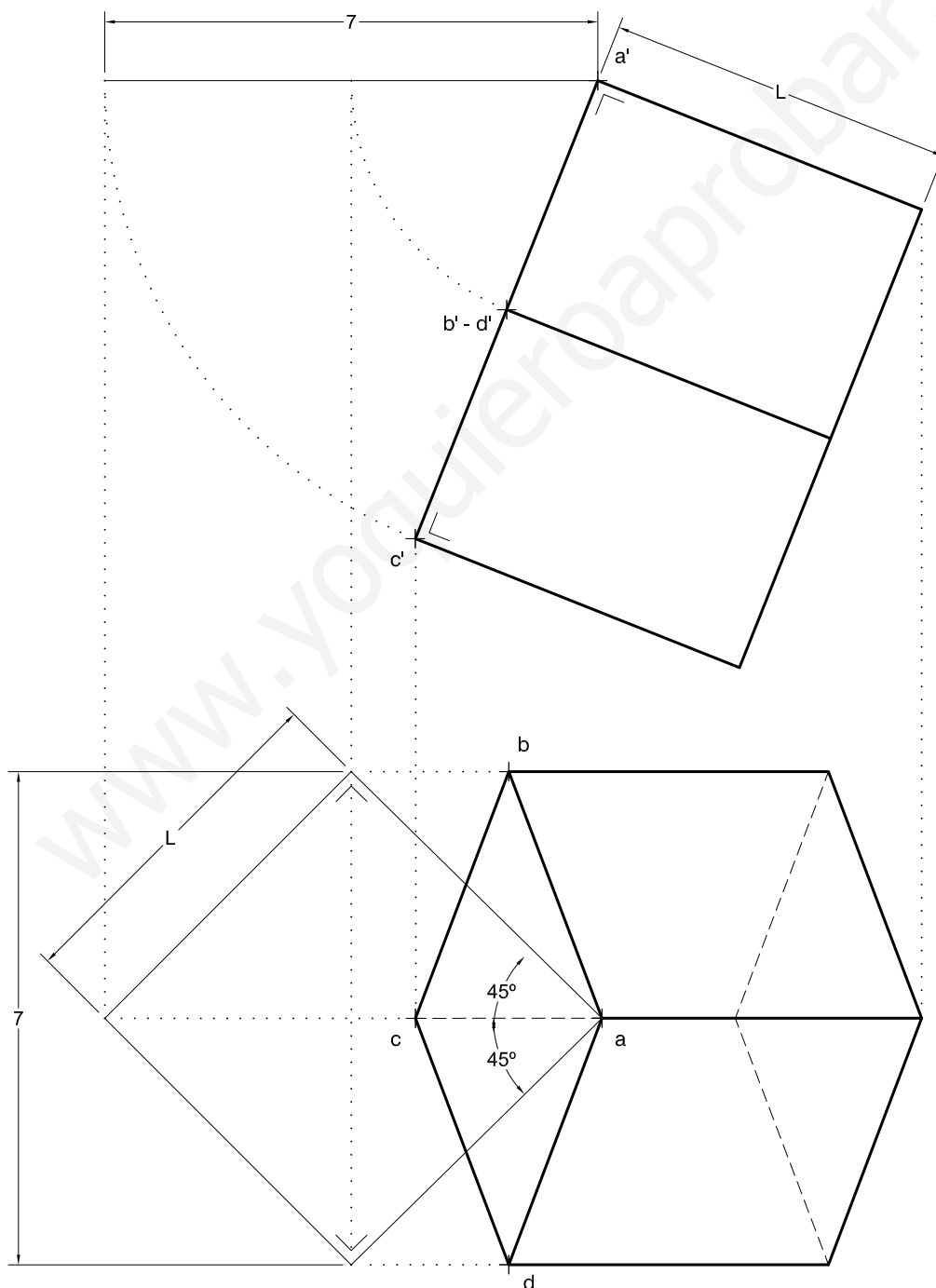
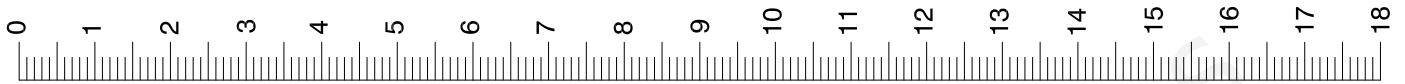


(1-1B)



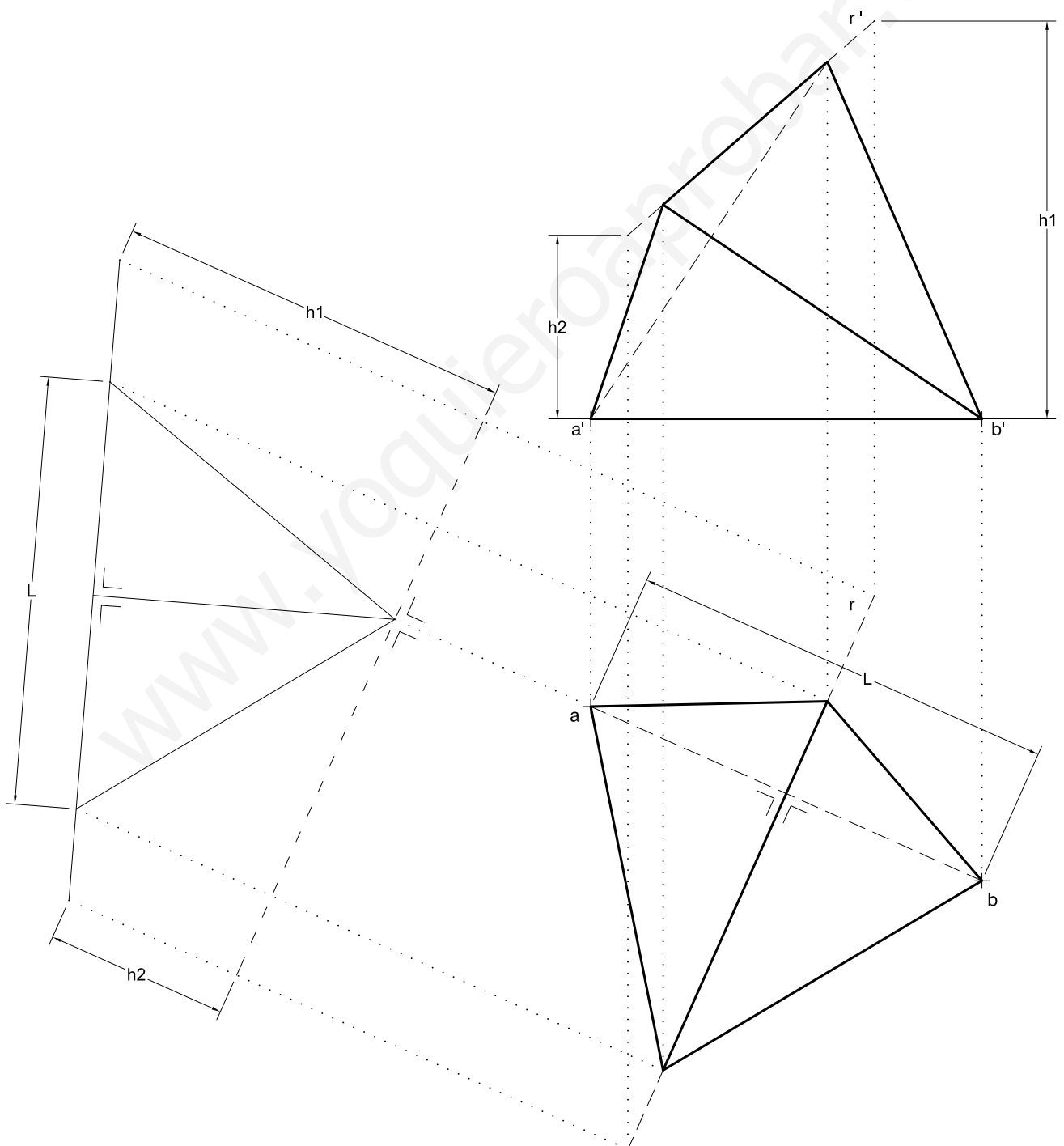
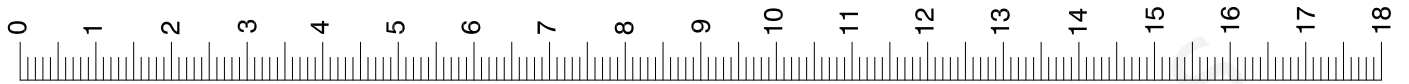


(1-2A)



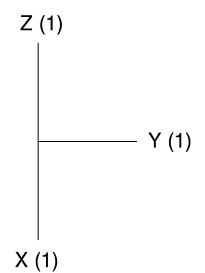
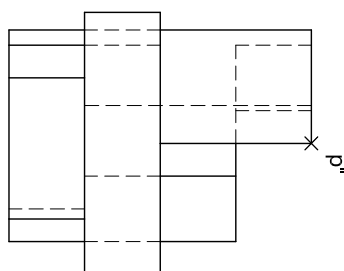
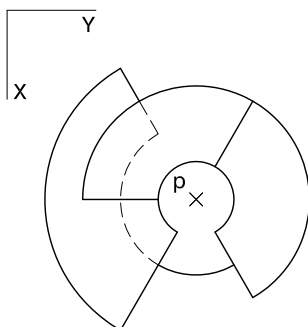
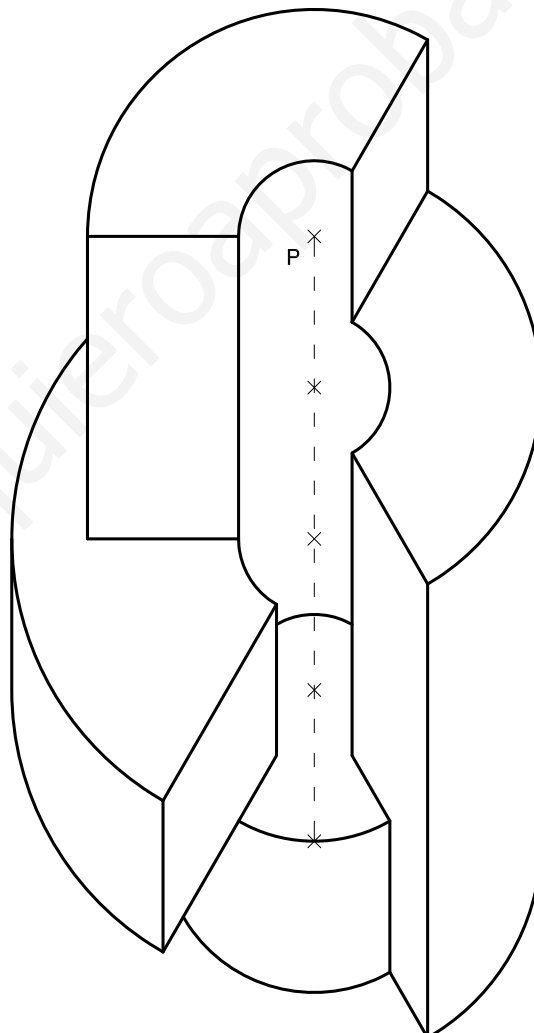
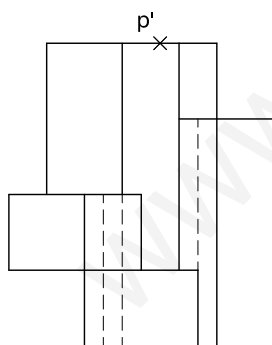
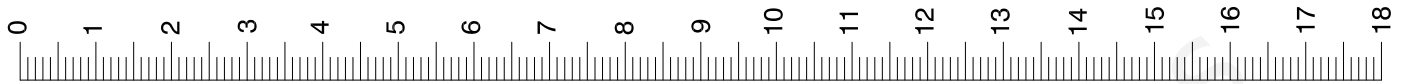


(1-2B)





(1-3A)





(1-3B)

