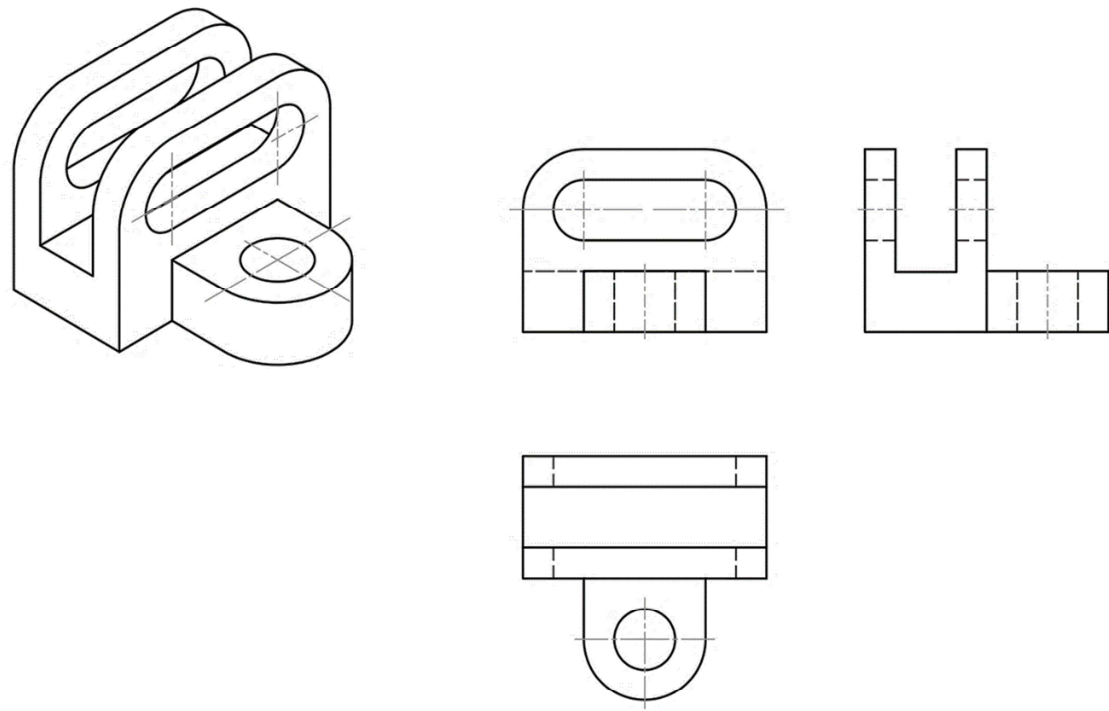


OPCIÓN A

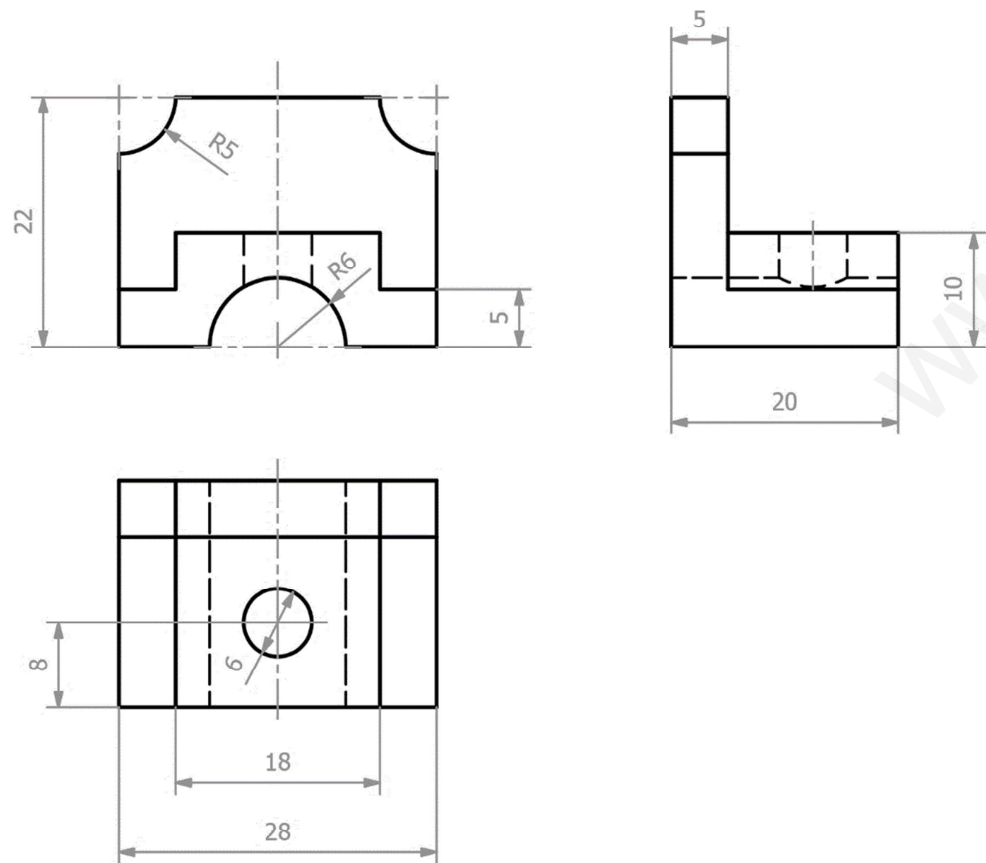
EJERCICIO 3 | 3 puntos

Realice el croquis de las tres vistas normalizadas (Alzado, Perfil y Planta) de la pieza representada en la siguiente figura.



EJERCICIO 4 | 3 puntos

Acote las tres vistas normalizadas de la figura inferior, considerando una escala de 3:2.



Universidad de Oviedo

PRUEBA ACCESO MAYORES 25 AÑOS
Convocatoria 2022

DIBUJO TÉCNICO

CALIFICACIÓN	RECLAMACIÓN
Firma	Firma

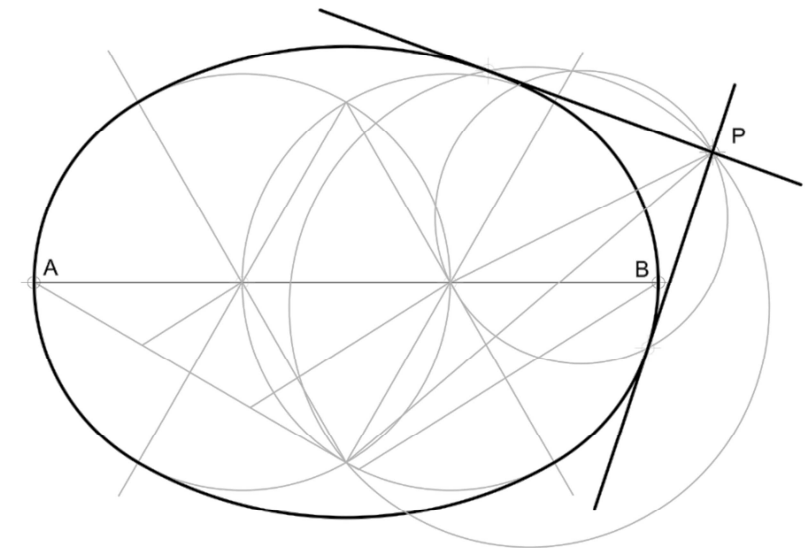
ESPACIO
RESERVADO
PARA
LA
UNIVERSIDAD

PEGUE AQUÍ LA CABECERA ANTES DE ENTREGAR EL EXAMEN

OPCIÓN A

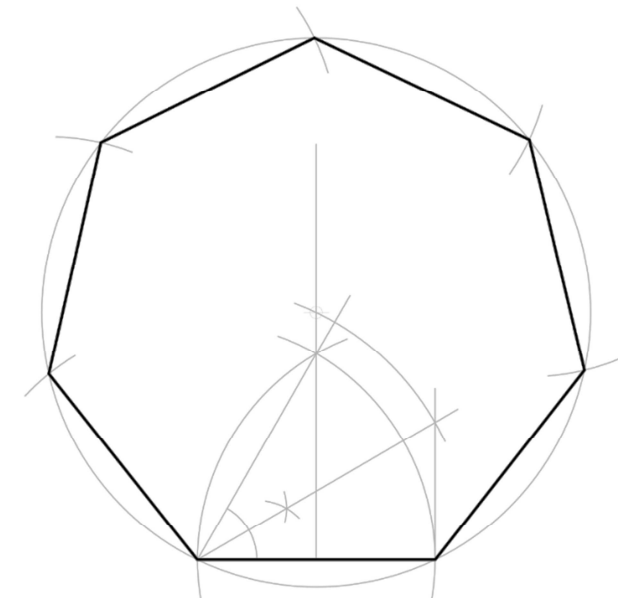
EJERCICIO 1 | 2 puntos

Dibuje el **óvalo** conocido su eje mayor AB, representado en la siguiente figura. Dibuje las rectas tangentes a la curva y que pasen por el punto P.



EJERCICIO 2 | 2 puntos

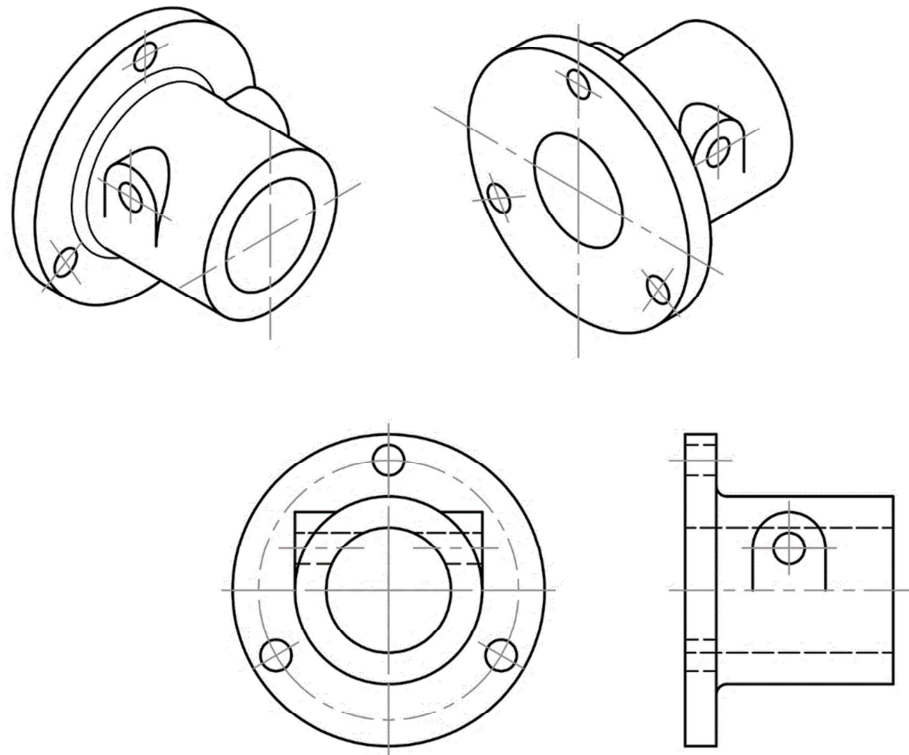
Dibuje un **heptágono regular** sobre uno de sus lados, representado en la figura inferior.



OPCIÓN B

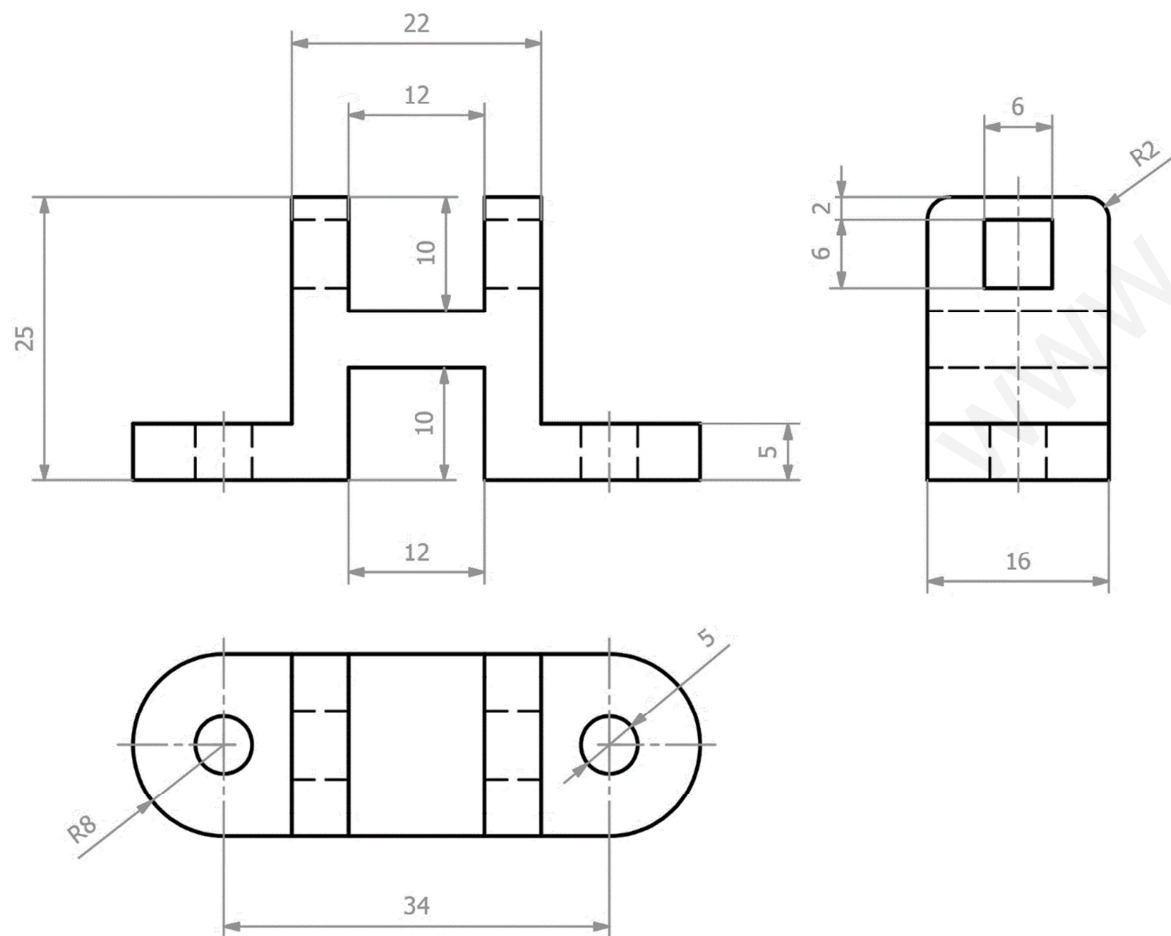
EJERCICIO 3 | 3 puntos

Realice el croquis de las dos vistas normalizadas (Alzado y Perfil) de la pieza representada en la siguiente figura.



EJERCICIO 4 | 3 puntos

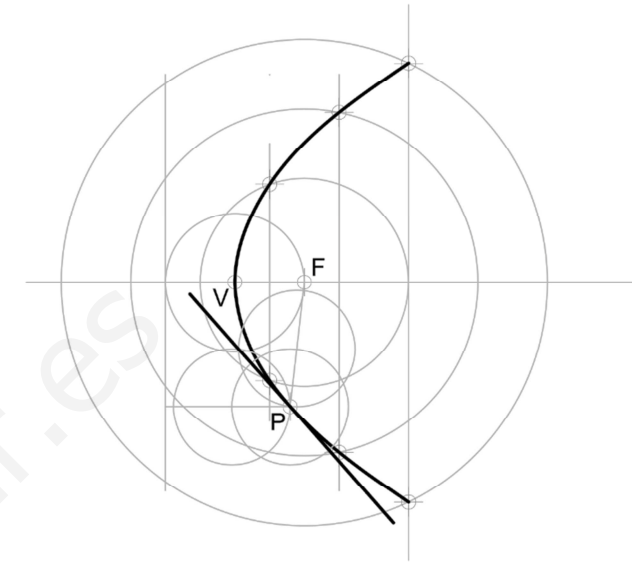
Acote las tres vistas normalizadas de la figura inferior, considerando una escala de 3:2.



OPCIÓN B

EJERCICIO 1 | 2 puntos

Dibuje la **parábola** conocidos su vértice y su foco, representados en la siguiente figura. Dibuje la recta tangente a la curva por el punto P.



EJERCICIO 2 | 2 puntos

Dibuje un **pentágono regular** sobre uno de sus lados, representado en la figura inferior.

