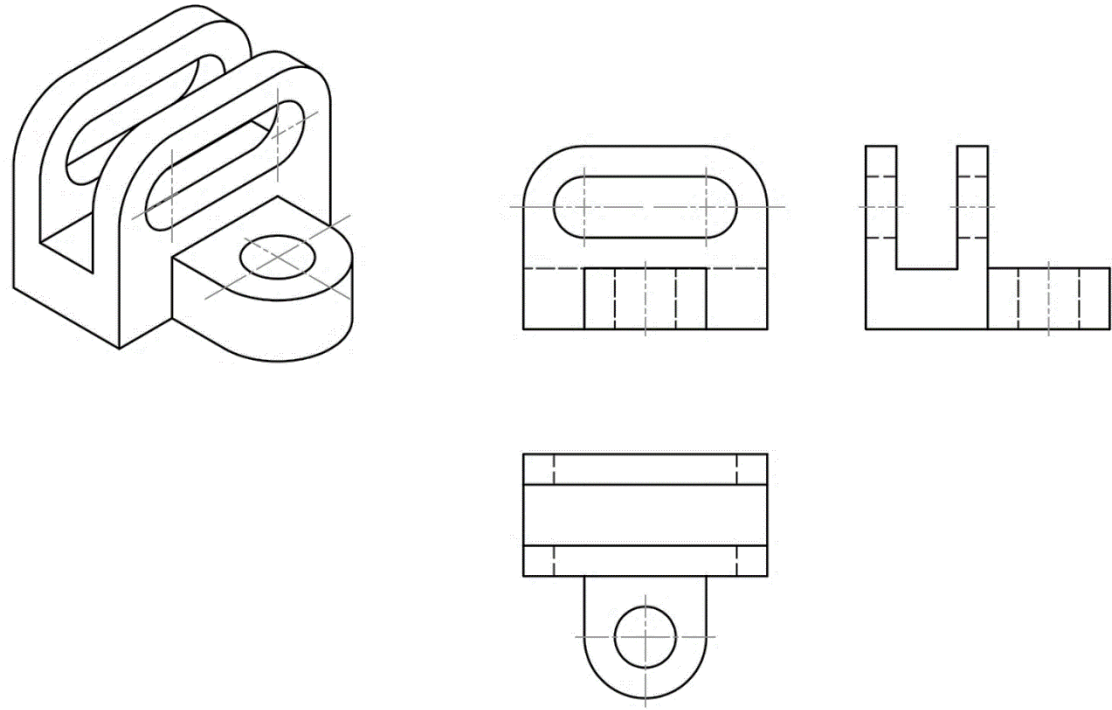


OPCIÓN A

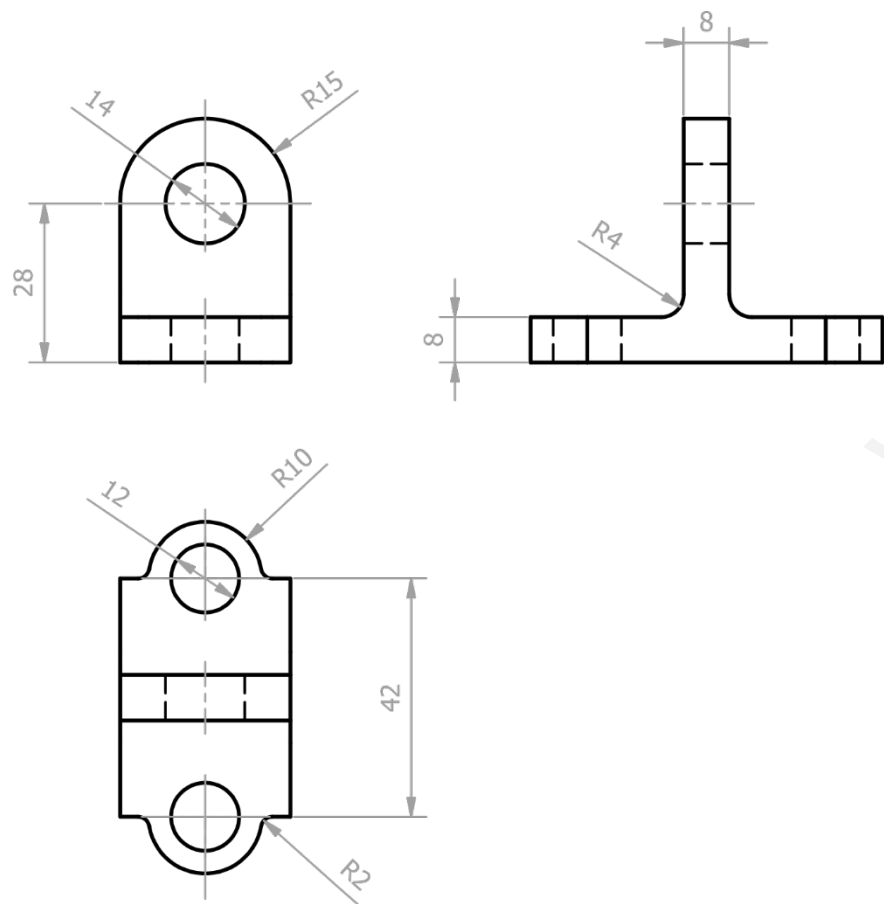
EJERCICIO 3 | 3 puntos

Realice el croquis de las tres vistas normalizadas (Alzado, Perfil y Planta) de la pieza representada en la siguiente figura.



EJERCICIO 4 | 3 puntos

Acote las tres vistas normalizadas de la figura inferior, considerando una escala de 3:4.



Universidad de Oviedo

PRUEBA ACCESO MAYORES 25 AÑOS
Convocatoria 2023

DIBUJO TÉCNICO

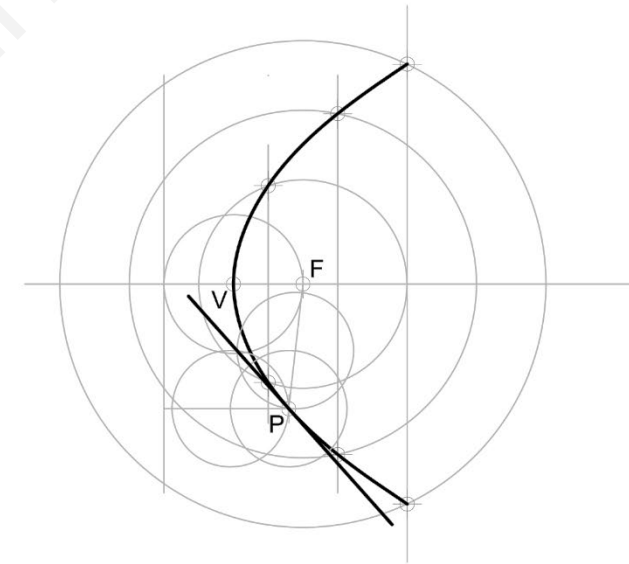
CALIFICACIÓN	RECLAMACIÓN
Firma	Firma

ESPACIO
RESERVADO
PARA
LA
UNIVERSIDAD

OPCIÓN A

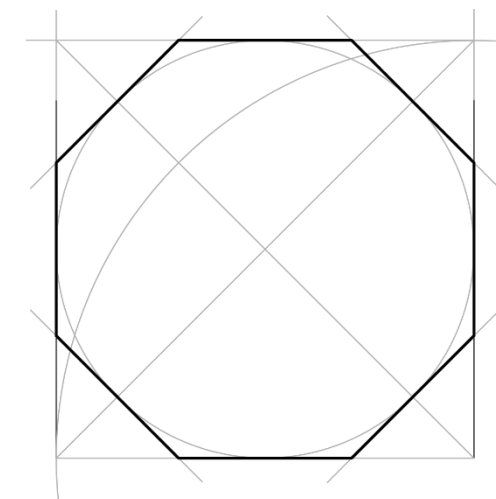
EJERCICIO 1 | 2 puntos

Dibuje la **parábola** conocidos su vértice y su foco, representados en la siguiente figura. Dibuje la recta tangente a la curva por el punto P.



EJERCICIO 2 | 2 puntos

Dibuje un **octógono regular** conocidas dos líneas, representadas en la figura inferior, que contienen dos lados opuestos.

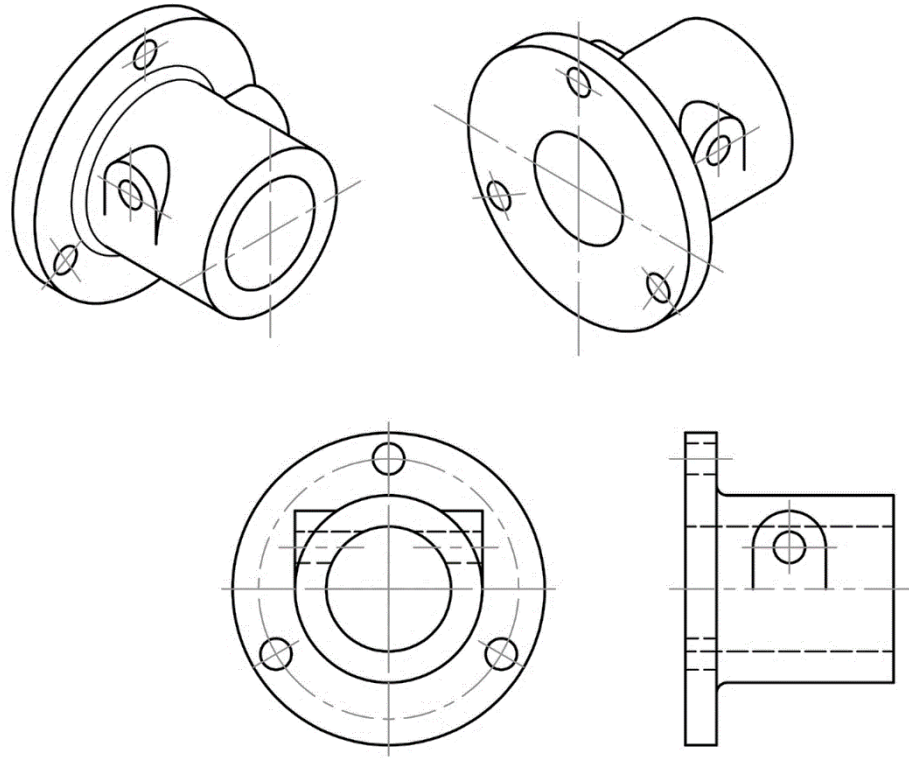


PEGUE AQUÍ LA CABECERA ANTES DE ENTREGAR EL EXAMEN

OPCIÓN B

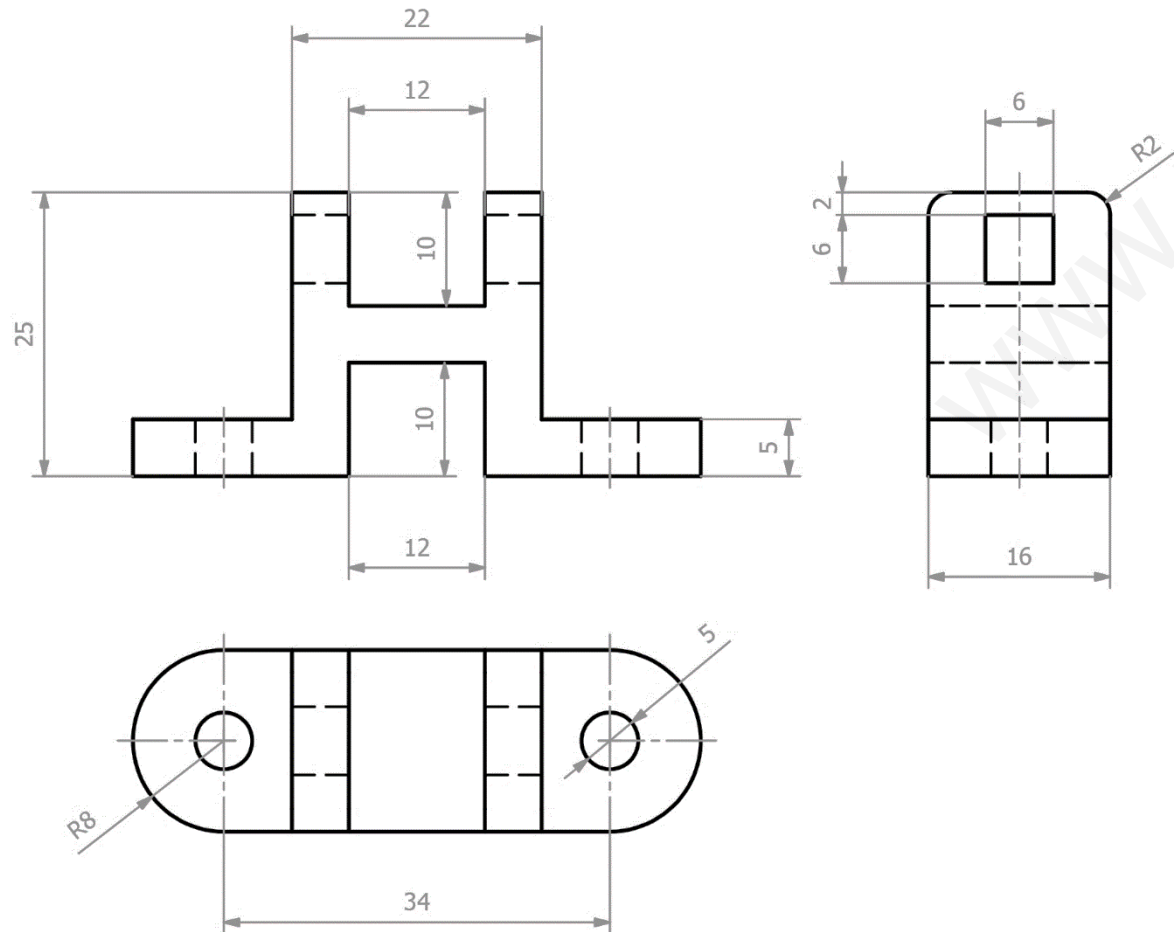
EJERCICIO 3 | 3 puntos

Realice el croquis de las dos vistas normalizadas (Alzado y Perfil) de la pieza representada en la siguiente figura.



EJERCICIO 4 | 3 puntos

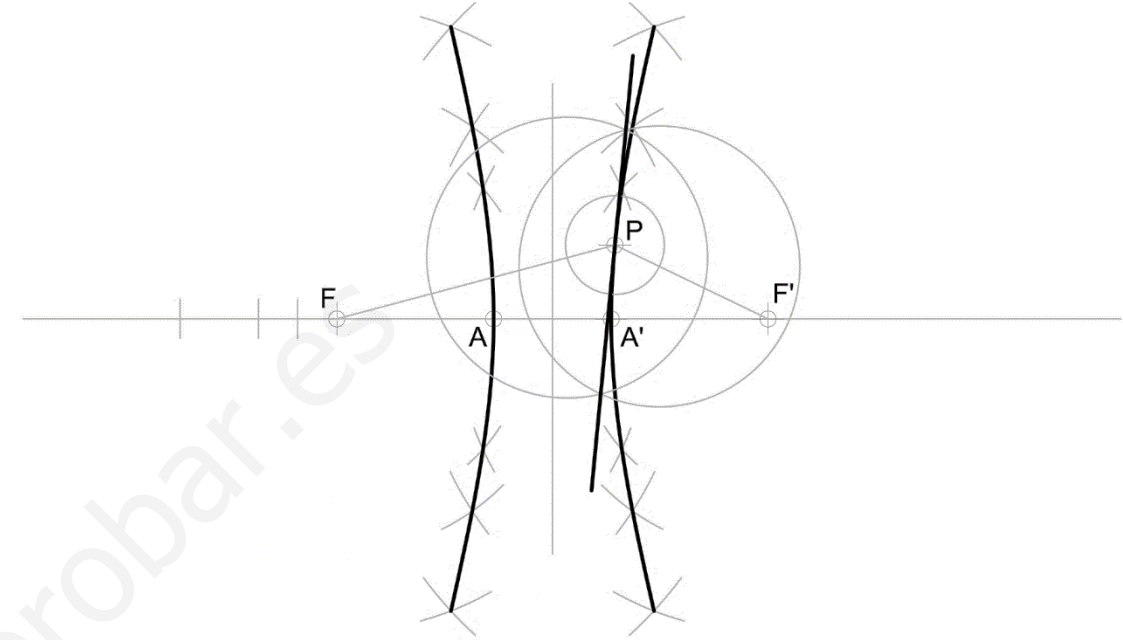
Acote las tres vistas normalizadas de la figura inferior, considerando una escala de 3:2.



OPCIÓN B

EJERCICIO 1 | 2 puntos

Dibuje la **hipérbola** conocidos sus vértices y sus focos, representados en la siguiente figura. Dibuje la recta tangente a la curva por el punto P.



EJERCICIO 2 | 2 puntos

Dibuje un **pentágono regular** sobre uno de sus lados, representado en la figura inferior.

