



Este examen tiene dos opciones. Debes contestar a una de ellas.

OPCIÓN A – 10 puntos:

En la figura 1 se muestra una tuerca del tipo “palomilla” con sus dimensiones acotadas.

En la figura 2 se muestra en perspectiva para su mejor comprensión.

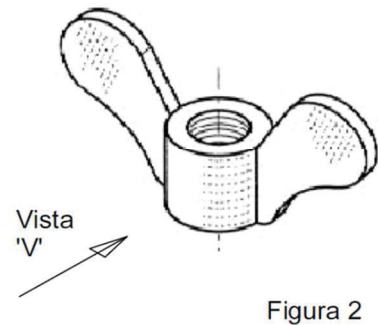
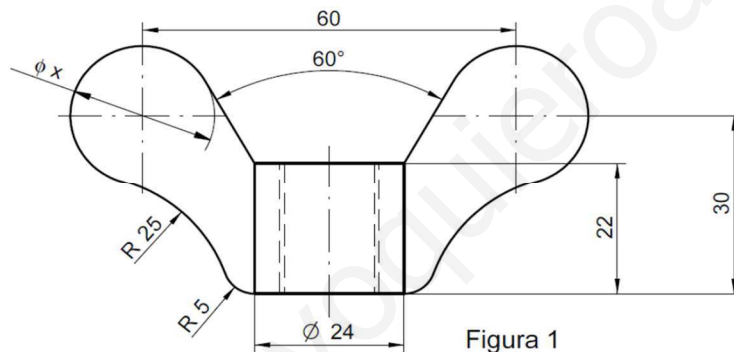
Los contornos de la pieza son segmentos rectilíneos y arcos de circunferencia.

Debes de:

Completar la media vista de la palomilla en escala E=5:2

El diámetro X no se da explícitamente, pero está determinado geoméricamente.

No se borrarán las construcciones auxiliares empleadas. Se indicarán, con exactitud, los puntos de tangencia entre arcos y segmentos, y los centros de los arcos.





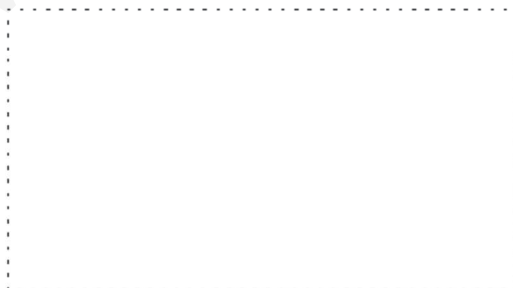
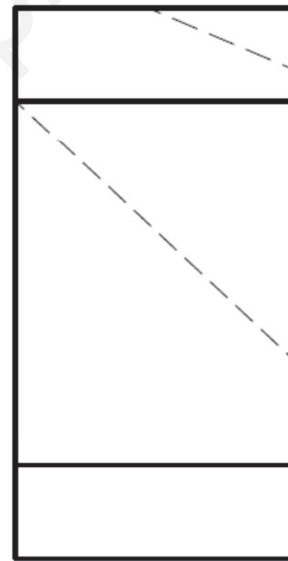
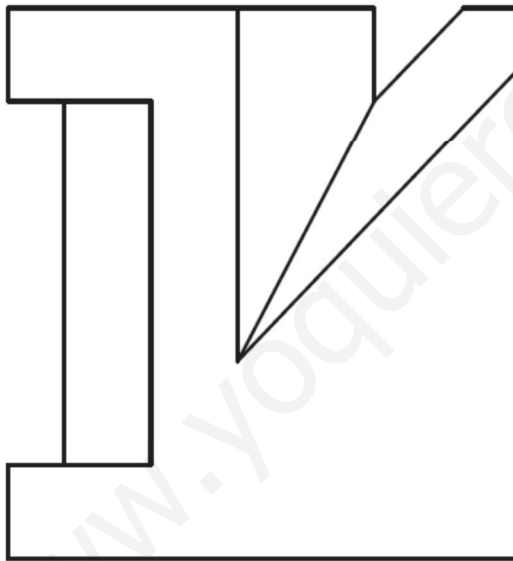
OPCIÓN B – 10 puntos:

Dados el alzado y el perfil izquierdo de una pieza, dibujar su planta en el espacio reservado en la imagen.

Dibuja a mano alzada, en la hoja destinada a ello, una perspectiva representativa de la pieza.

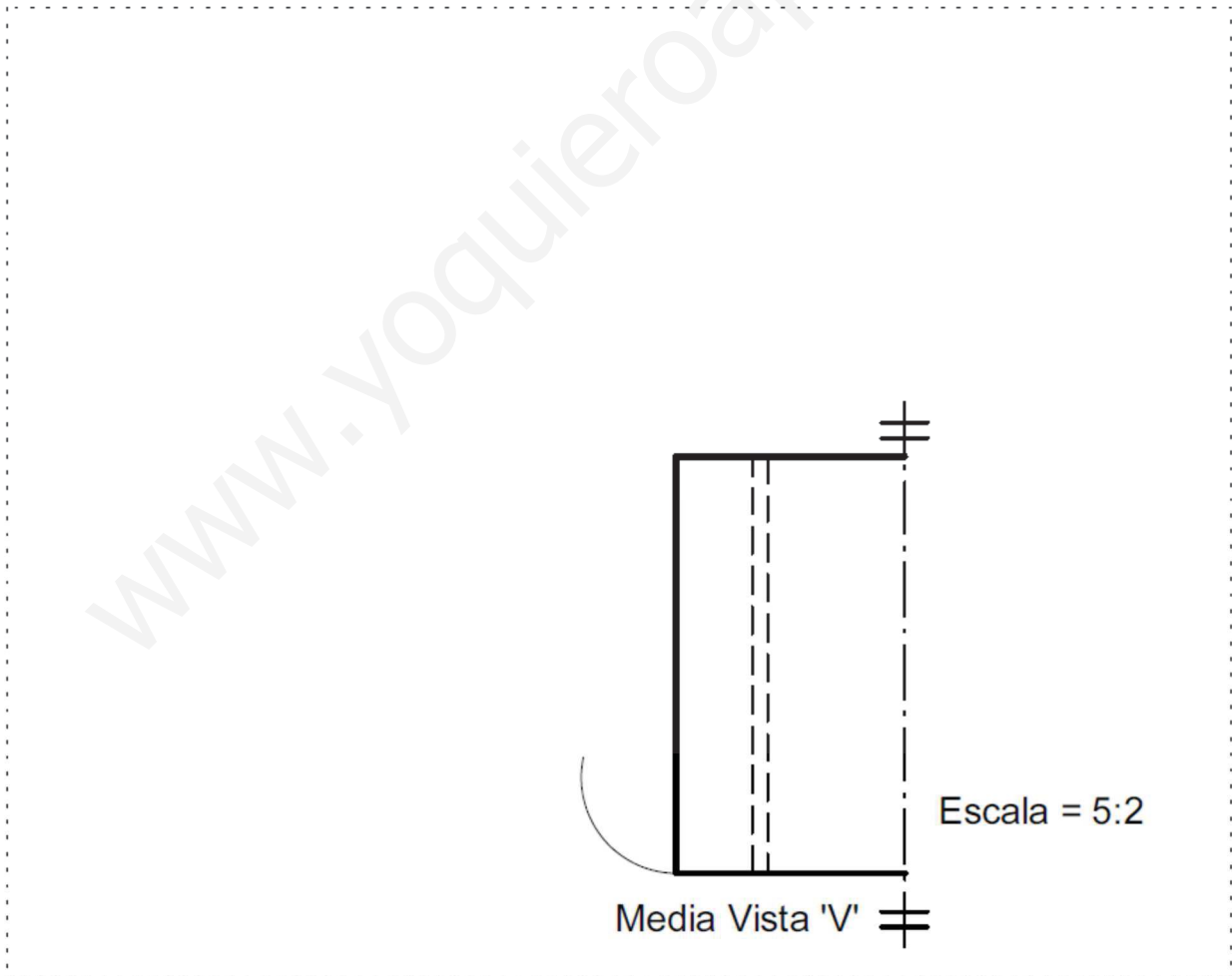
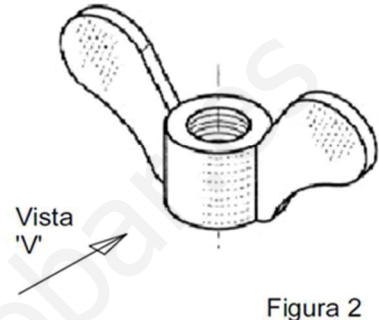
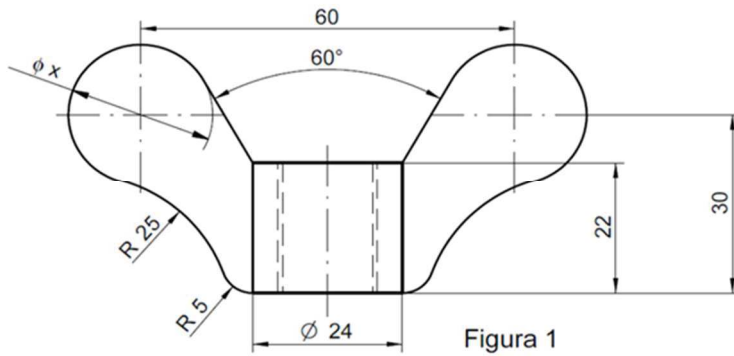
La pieza, aunque se dibuje a mano alzada, deberá estar proporcionada y de un tamaño adecuado a su exposición. Se ofrece un espacio para su ejecución.

Las aristas que no se ven también deben indicarse.



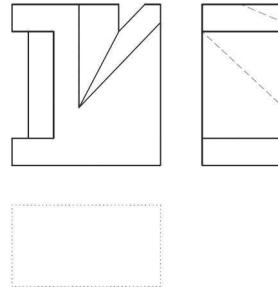


OPCIÓN A – 10 puntos:





OPCION B – 10 puntos:



Pieza a mano alzada:

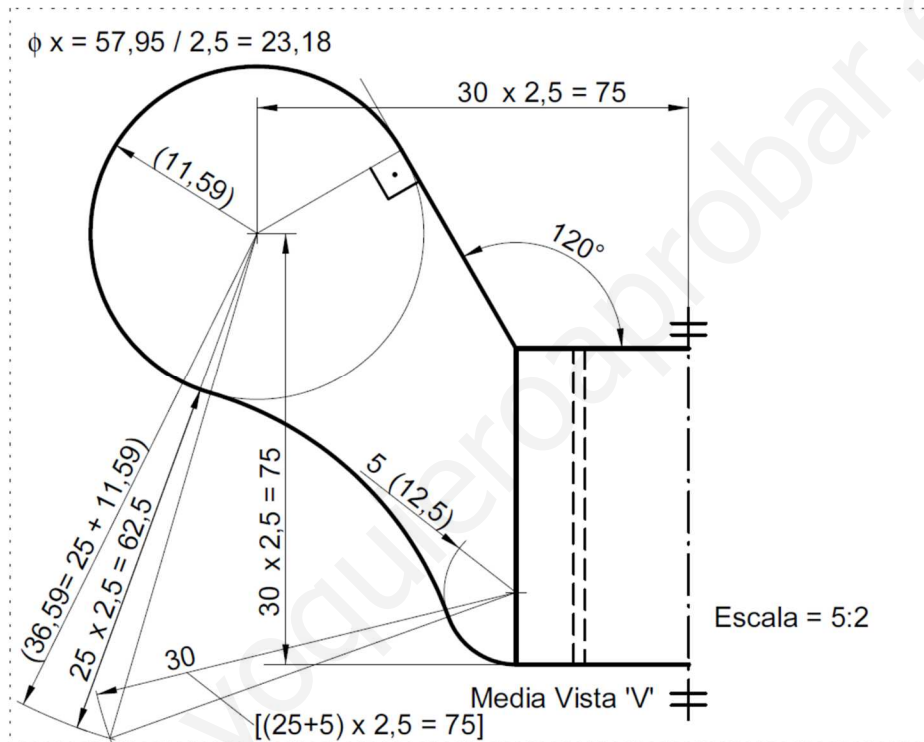


www.yoquieroaprobar.es



SOLUCIONARIO

OPCIÓN A – 10 puntos:



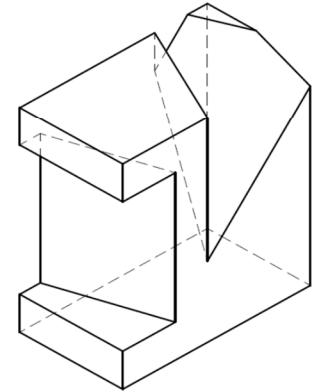
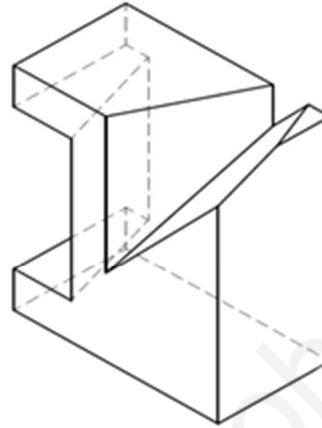
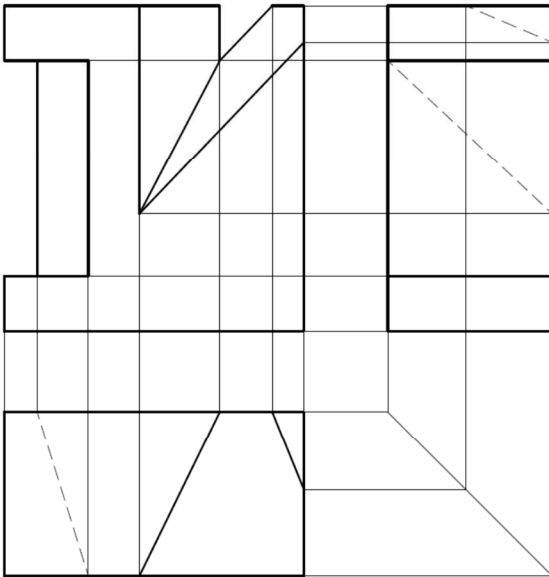
Resolver gráficamente problemas de geometría plana – 10 puntos :-

Correcto planteamiento: comprensión de la cuestión planteada, ajuste a la propuesta....	2 puntos
Concreción gráfica del proceso constructivo: operaciones gráficas apropiadas, rigor en el proceso de resolución, coherencia en el procedimiento...	3 puntos
Expresión clara y precisa de las operaciones gráficas: indicación de datos explícitos e implícitos, empleo de recursos descriptivos claros y apropiados...	3 puntos
Adecuada representación formal: claridad, orden, precisión, limpieza, seguridad de trazo...	2 puntos



Indicadores: 1.2 / 1.4 / 1.5

OPCIÓN B – 10 puntos:



Resolver gráficamente problemas de configuración de formas – 10 puntos:

Correcto planteamiento: comprensión de la cuestión planteada, ajuste a la propuesta...	2 puntos
Concreción gráfica del proceso constructivo: operaciones gráficas apropiadas, rigor en el proceso de resolución, coherencia en el procedimiento...	3 puntos
Expresión clara y precisa de las operaciones gráficas: indicación de datos explícitos e implícitos, empleo de recursos descriptivos claros y apropiados...	3 puntos
Adecuada representación formal: claridad, orden, precisión, limpieza, seguridad de trazo...	2 puntos

Indicadores: 2.1 / 3.1