



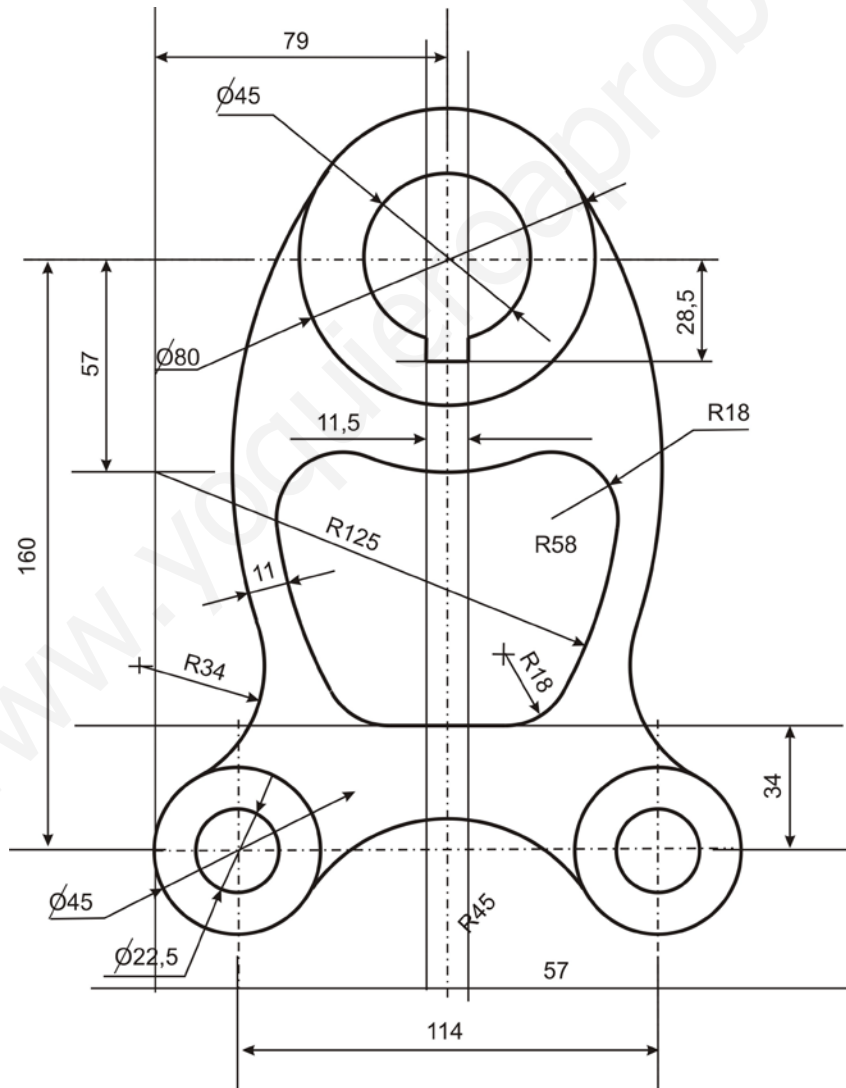
Este examen tiene dos opciones. Debes contestar a **una** de ellas.

**OPCIÓN A – 10 puntos:**

La forma geométrica que aparece a continuación no está dibujada a escala.

Debes de:

- Dibujarla a escala 1:1
- Indicar todas las construcciones auxiliares necesarias y marcar los puntos de tangencia.



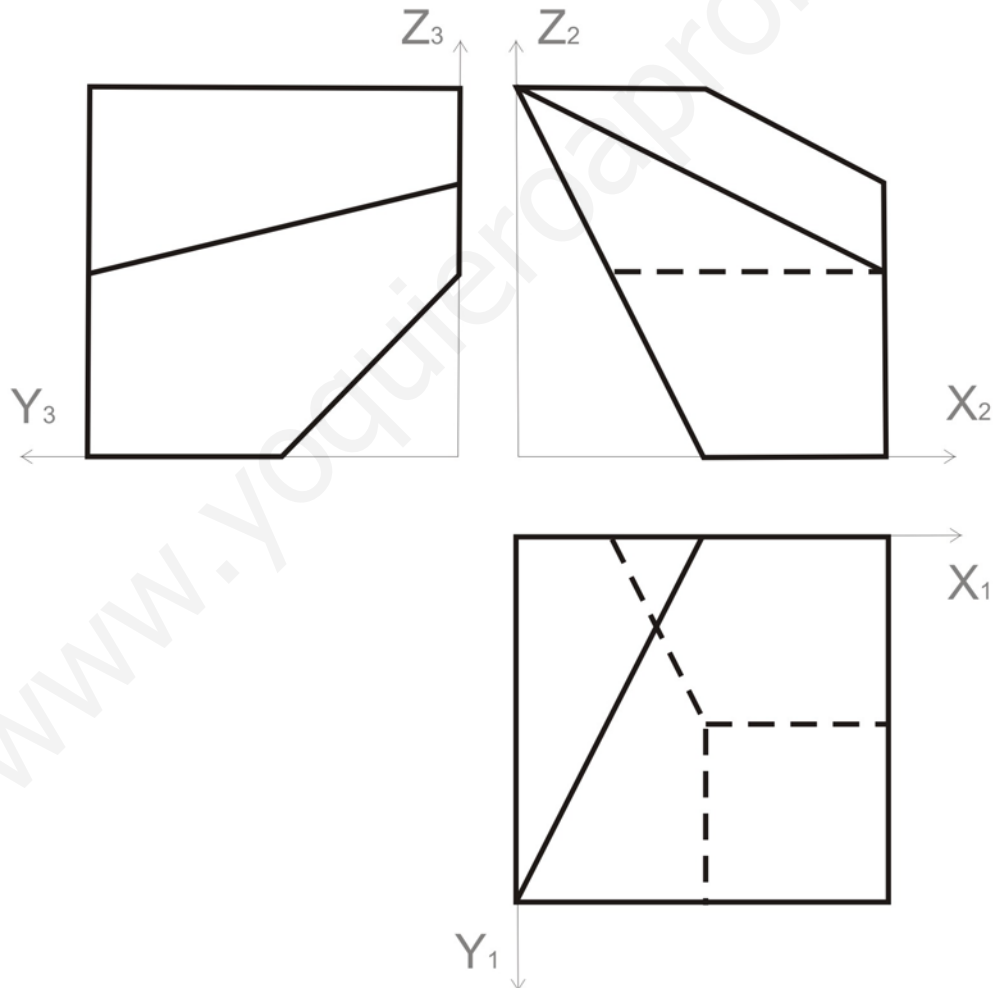


**OPCIÓN B – 10 puntos :**

Las siguientes proyecciones diédricas pertenecen a un sólido de caras planas.

Debes de:

- Dibujar la perspectiva isométrica del sólido, tomando las medidas directamente de la muestra y sin tener en cuenta coeficientes de reducción.





Universidad del País Vasco Euskal Herriko Unibertsitatea

UNIBERTSITATERA SARTZEKO PROBAK 25 URTETIK GORAKOAK

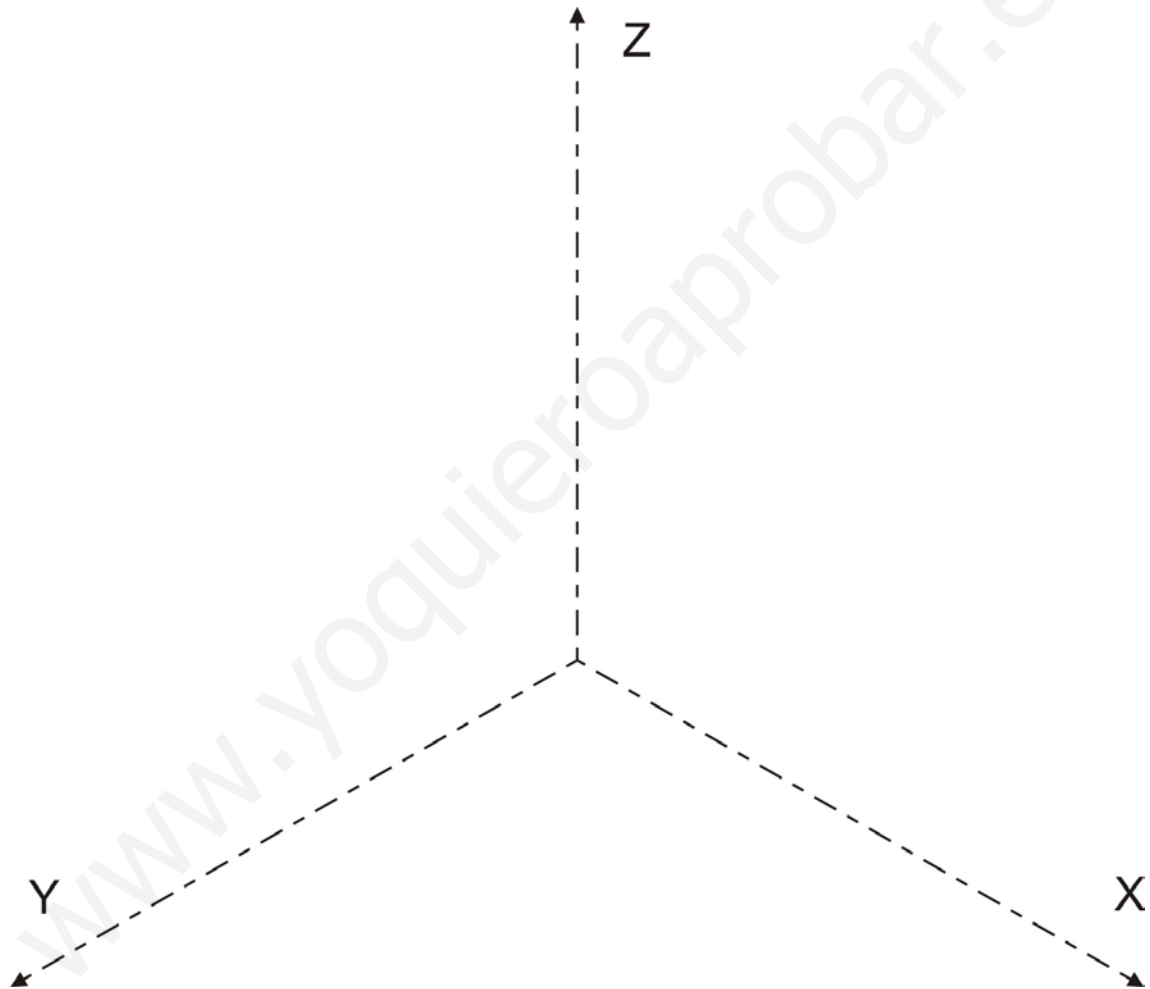
2018ko MAIATZA

MARRAZKETA TEKNIKOA

PRUEBAS DE ACCESO A LA UNIVERSIDAD PARA MAYORES DE 25 AÑOS

MAYO 2018

DIBUJO TÉCNICO





Universidad del País Vasco Euskal Herriko Unibertsitatea

UNIBERTSITATERA SARTZEKO PROBAK 25 URTETIK GORAKOAK

PRUEBAS DE ACCESO A LA UNIVERSIDAD PARA MAYORES DE 25 AÑOS

2018ko MAIATZA

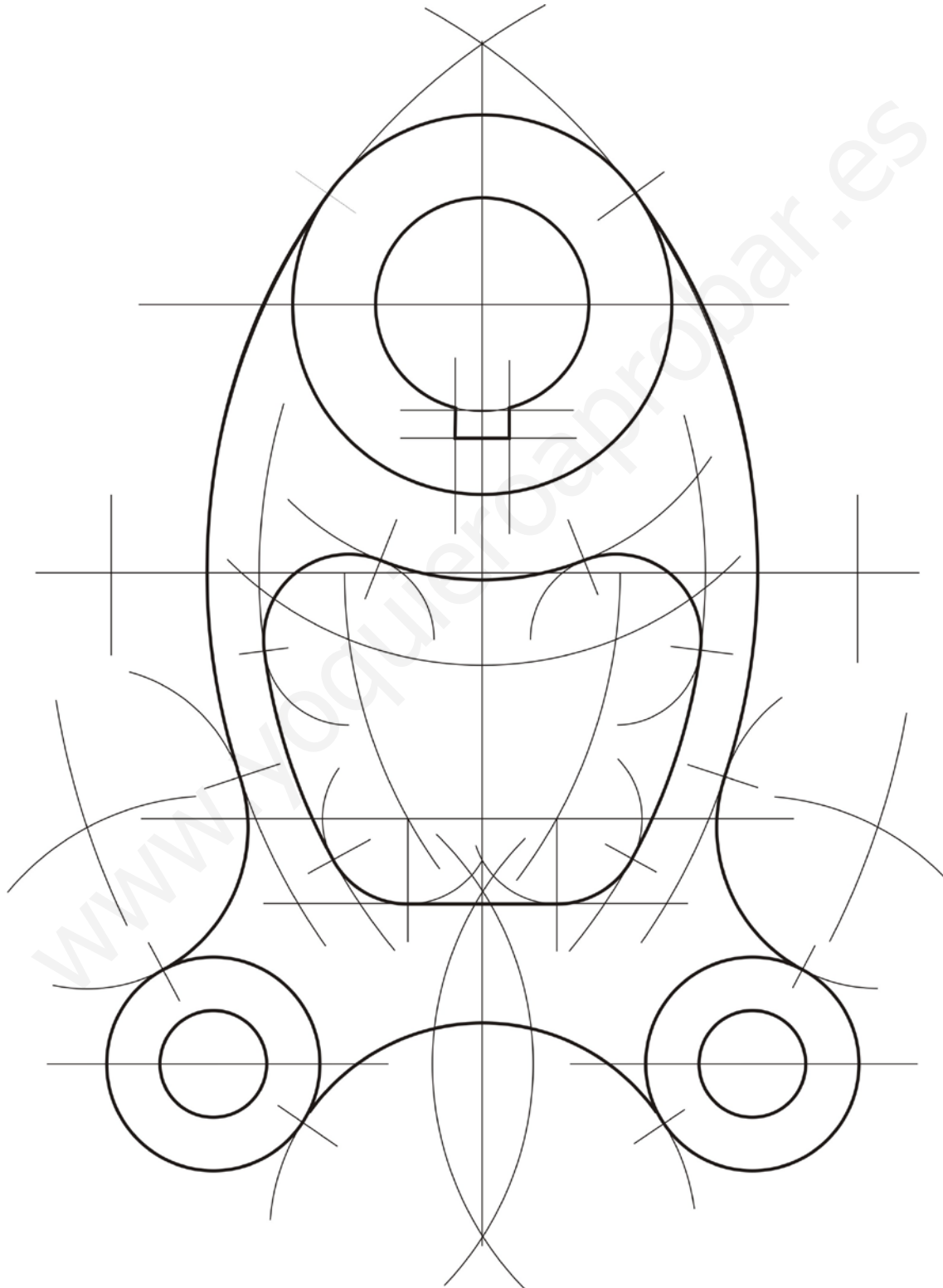
MARRAZKETA TEKNIKOA

MAYO 2018

DIBUJO TÉCNICO

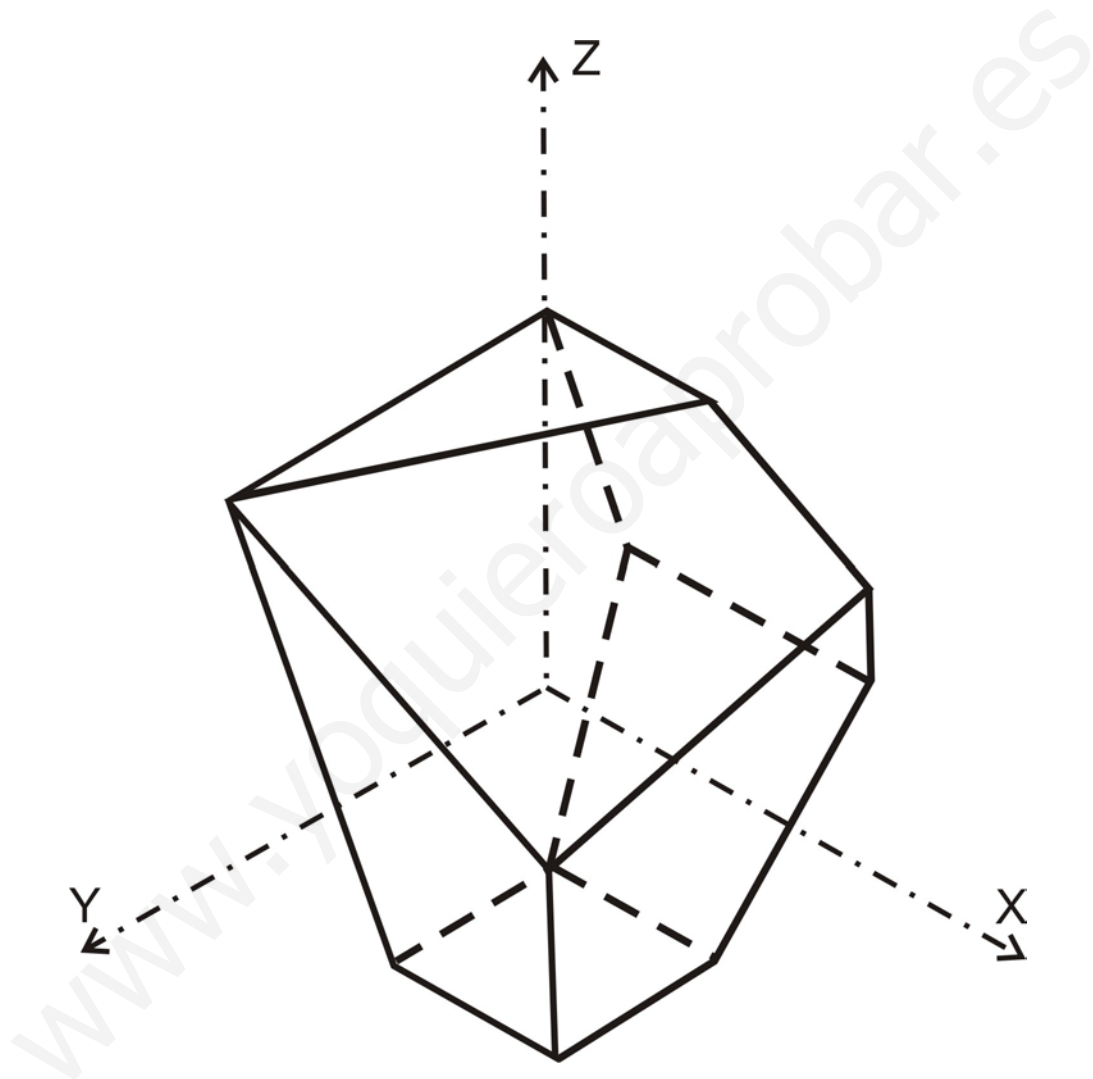
**OPCIÓN A – 10 puntos:**

Proceso:





OPCIÓN B – 10 puntos:





**OPCIÓN A:**

**Resolver gráficamente problemas de geometría plana – 10 puntos -:**

Correcto planteamiento: comprensión de la cuestión planteada, ajuste a la propuesta...	2 puntos
Concreción gráfica del proceso constructivo: operaciones gráficas apropiadas, rigor en el proceso de resolución, coherencia en el procedimiento...	3 puntos
Expresión clara y precisa de las operaciones gráficas: indicación de datos explícitos e implícitos, empleo de recursos descriptivos claros y apropiados...	3 puntos
Adecuada representación formal: claridad, orden, precisión, limpieza, seguridad de trazo...	2 puntos

**Indicadores:** 1.2 / 1.4 / 1.5

**OPCIÓN B:**

**Resolver gráficamente problemas de configuración de formas – 10 puntos:**

Correcto planteamiento: comprensión de la cuestión planteada, ajuste a la propuesta...	2 puntos
Concreción gráfica del proceso constructivo: operaciones gráficas apropiadas, rigor en el proceso de resolución, coherencia en el procedimiento...	3 puntos
Expresión clara y precisa de las operaciones gráficas: indicación de datos explícitos e implícitos, empleo de recursos descriptivos claros y apropiados...	3 puntos
Adecuada representación formal: claridad, orden, precisión, limpieza, seguridad de trazo...	2 puntos

**Indicadores:** 2.1 / 3.1