



Aclaraciones previas

Tiempo de duración de la prueba: **1 hora**

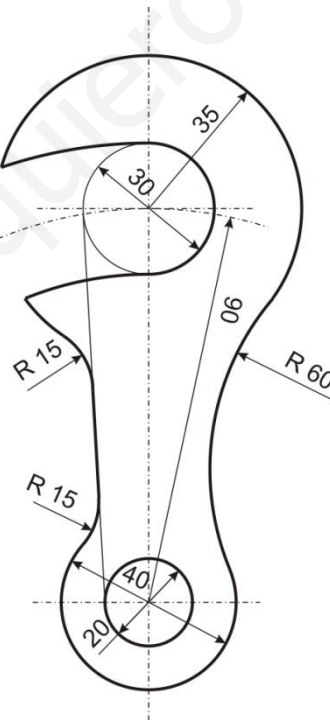
Este examen tiene dos opciones. Debes contestar a una de ellas.

OPCIÓN A – 10 puntos:

La forma geométrica que aparece a continuación no está dibujada a escala.

Debes de:

- Dibujarla a escala 1:1.
- Indicar todas las construcciones auxiliares necesarias y marcar los puntos de tangencia.



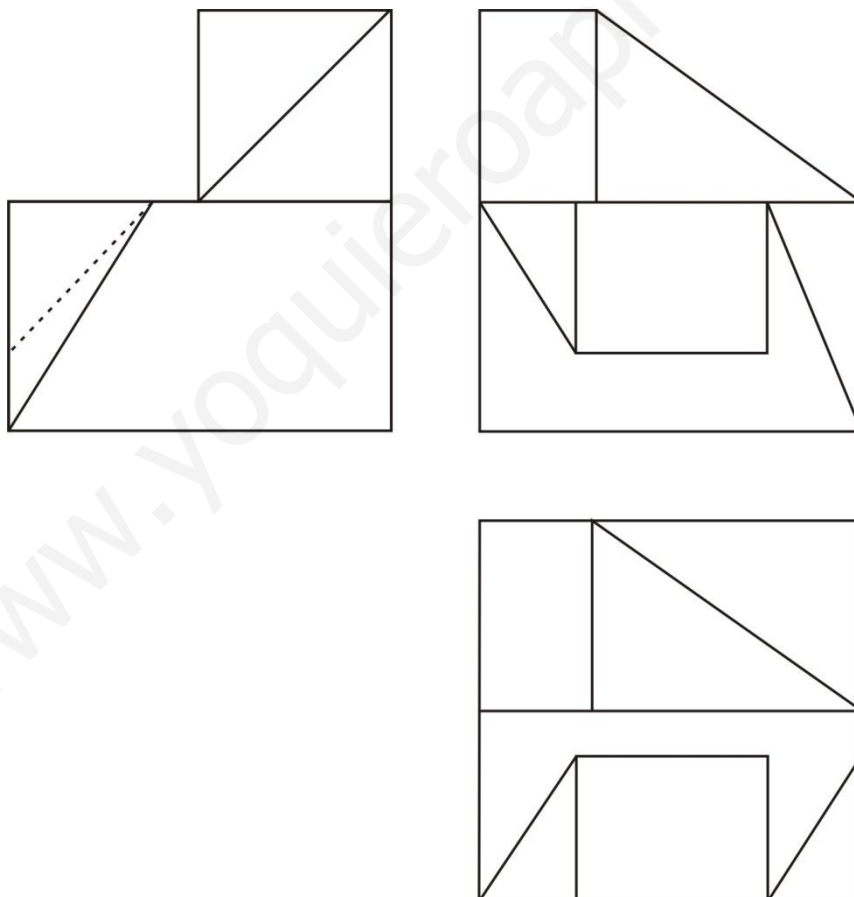


OPCIÓN B – 10 puntos:

Las siguientes proyecciones diédricas pertenecen a un sólido de caras planas.

Debes de:

- Dibujar la perspectiva isométrica del sólido, tomando las medidas directamente de la muestra y sin tener en cuenta coeficientes de reducción. Habrán de dibujarse también las líneas no vistas.





Universidad del País Vasco Euskal Herriko Unibertsitatea

UNIBERTSITATERA SARTZEKO
HAUTAPROBAK 25 URTETIK
GORAKOAK

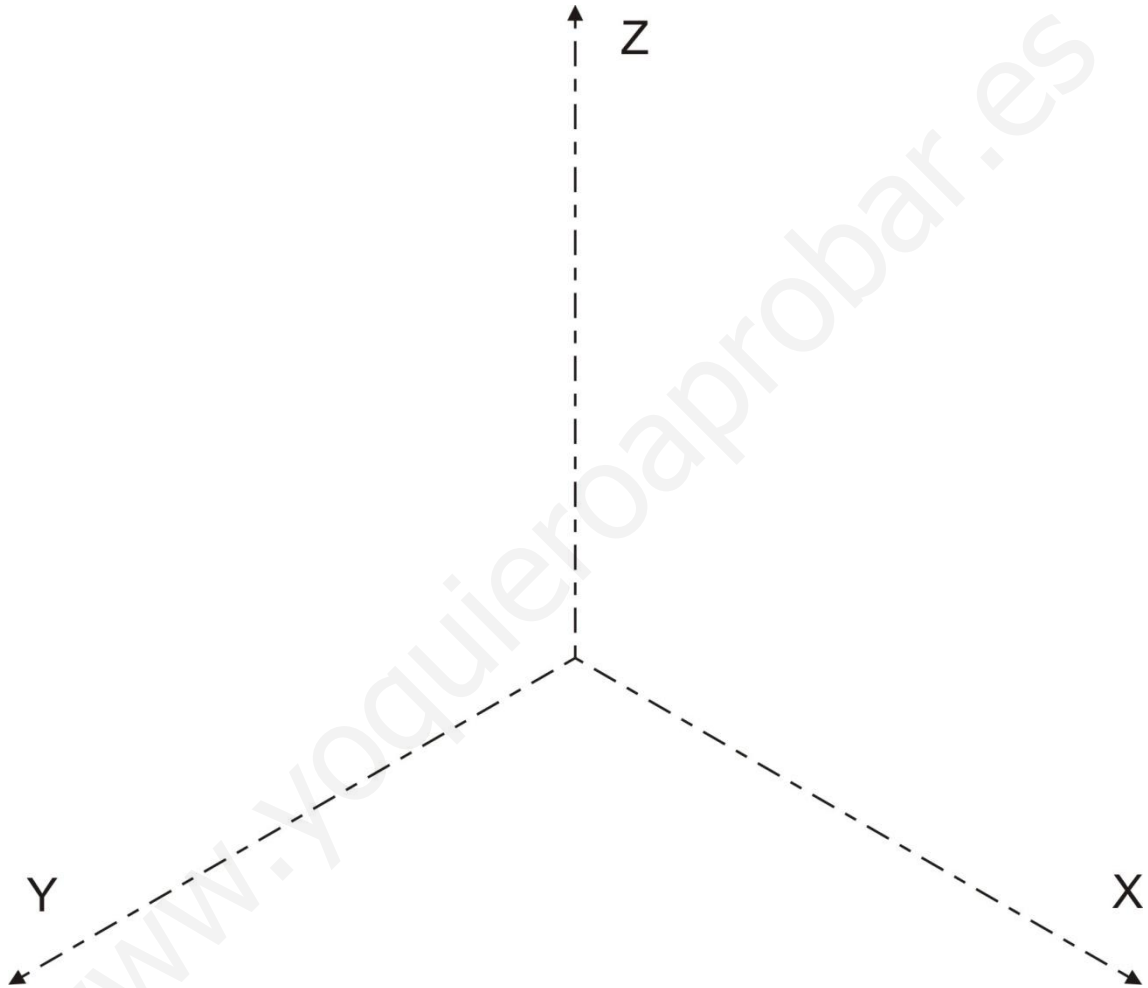
2014ko MAIATZA

MARRAZKETA TEKNIKOA

PRUEBAS DE ACCESO A LA
UNIVERSIDAD PARA MAYORES
DE 25 AÑOS

MAYO 2014

DIBUJO TÉCNICO





SOLUCIONARIO

OPCIÓN A

Resolver gráficamente problemas de geometría plana: 10 puntos.

Correcto planteamiento: comprensión de la cuestión planteada, ajuste a la propuesta....	<i>2 puntos</i>
Concreción gráfica del proceso constructivo: operaciones gráficas apropiadas, rigor en el proceso de resolución, coherencia en el procedimiento...	<i>3 puntos</i>
Expresión clara y precisa de las operaciones gráficas: indicación de datos explícitos e implícitos, empleo de recursos descriptivos claros y apropiados...	<i>3 puntos</i>
Adecuada representación formal: claridad, orden, precisión, limpieza, seguridad de trazo...	<i>2 puntos</i>

Indicadores: 1.2 / 1.4 / 1.5



Universidad del País Vasco
Euskal Herriko Unibertsitatea

UNIBERTSITATERA SARTZEKO
HAUTAPROBAK 25 URTETIK
GORAKOAK

2014ko MAIATZA

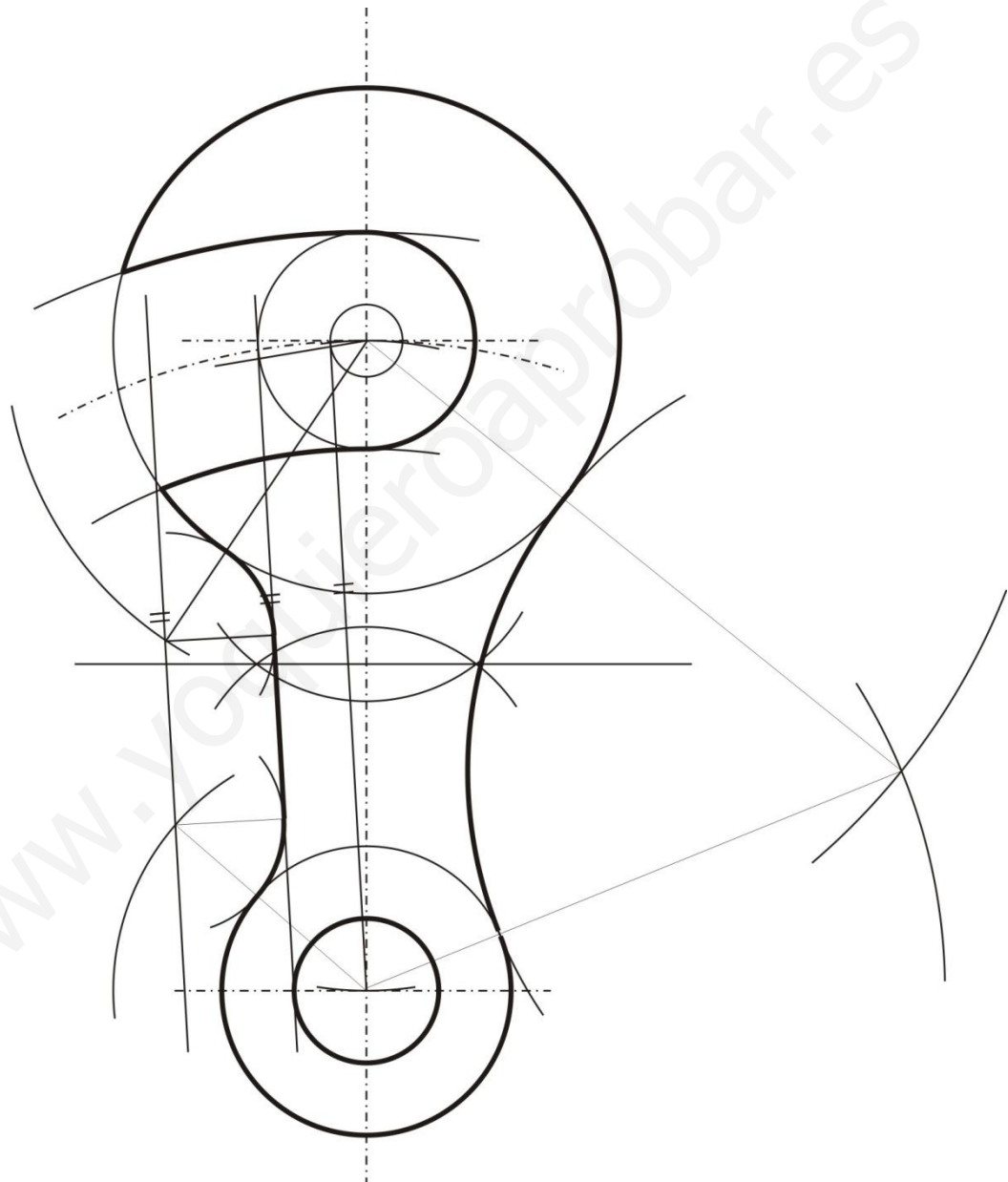
MARRAZKETA TEKNIKOA

PRUEBAS DE ACCESO A LA
UNIVERSIDAD PARA MAYORES
DE 25 AÑOS

MAYO 2014

DIBUJO TÉCNICO

Proceso





OPCIÓN B:

Resolver gráficamente problemas de configuración de formas: 10 puntos.

Correcto planteamiento: comprensión de la cuestión planteada, ajuste a la propuesta....	<i>2 puntos</i>
Concreción gráfica del proceso constructivo: operaciones gráficas apropiadas, rigor en el proceso de resolución, coherencia en el procedimiento...	<i>3 puntos</i>
Expresión clara y precisa de las operaciones gráficas: indicación de datos explícitos e implícitos, empleo de recursos descriptivos claros y apropiados...	<i>3 puntos</i>
Adecuada representación formal: claridad, orden, precisión, limpieza, seguridad de trazo...	<i>2 puntos</i>

Indicadores: 2.1 / 3.1



Universidad del País Vasco Euskal Herriko Unibertsitatea

UNIBERTSITATERA SARTZEKO
HAUTAPROBAK 25 URTETIK
GORAKOAK
2014ko MAIATZA
MARRAZKETA TEKNIKOA

PRUEBAS DE ACCESO A LA
UNIVERSIDAD PARA MAYORES
DE 25 AÑOS
MAYO 2014
DIBUJO TÉCNICO

Proceso

