



Aclaraciones previas

Tiempo de duración de la prueba: 1 hora

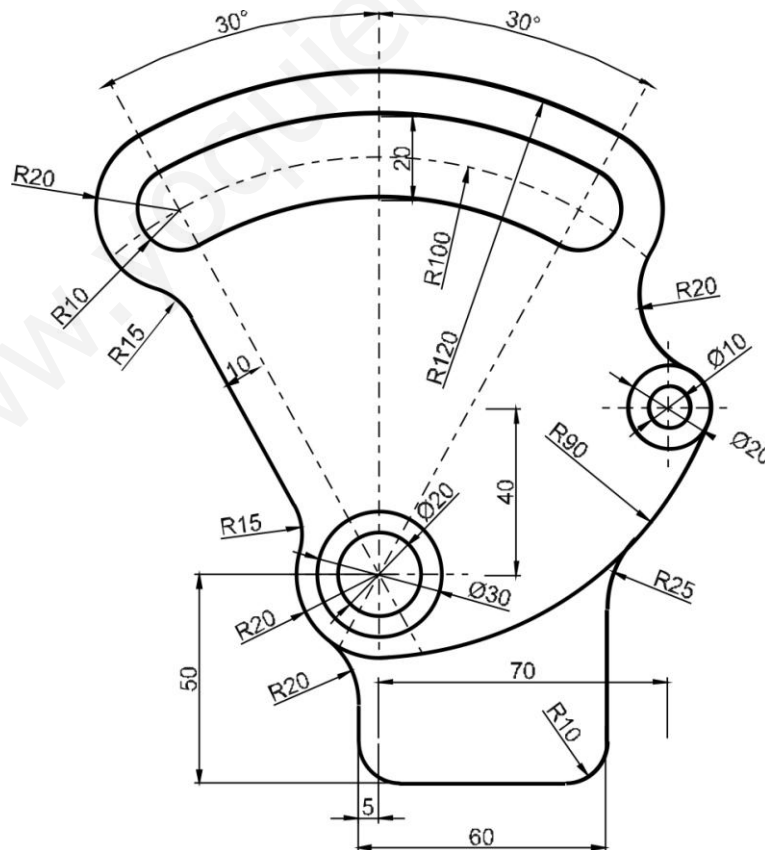
Este examen tiene dos opciones. Debes contestar a una de ellas.

OPCIÓN A:

La forma geométrica que aparece a continuación no está dibujada a escala.

Debes de:

- Dibujarla a escala 1:1.
- Indicar todas las construcciones auxiliares necesarias y marcar los puntos de tangencia.



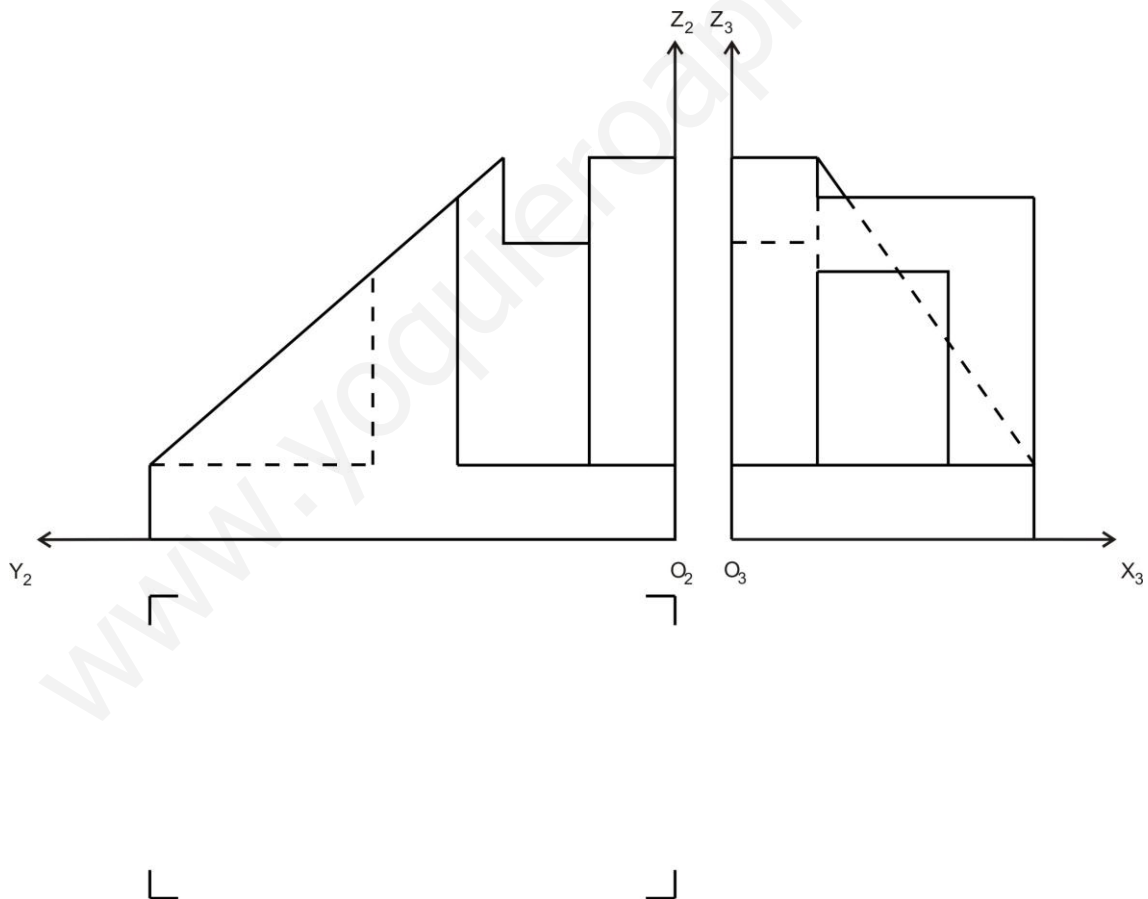


OPCIÓN B:

Las siguientes proyecciones diédricas pertenecen a un sólido de caras planas.

Debes de:

- Dibujar en el espacio que se te indica la proyección diédrica correspondiente.
- Dibujar la perspectiva isométrica del sólido, tomando las medidas directamente de la muestra y sin tener en cuenta coeficientes de reducción. Habrán de dibujarse también las líneas no vistas.

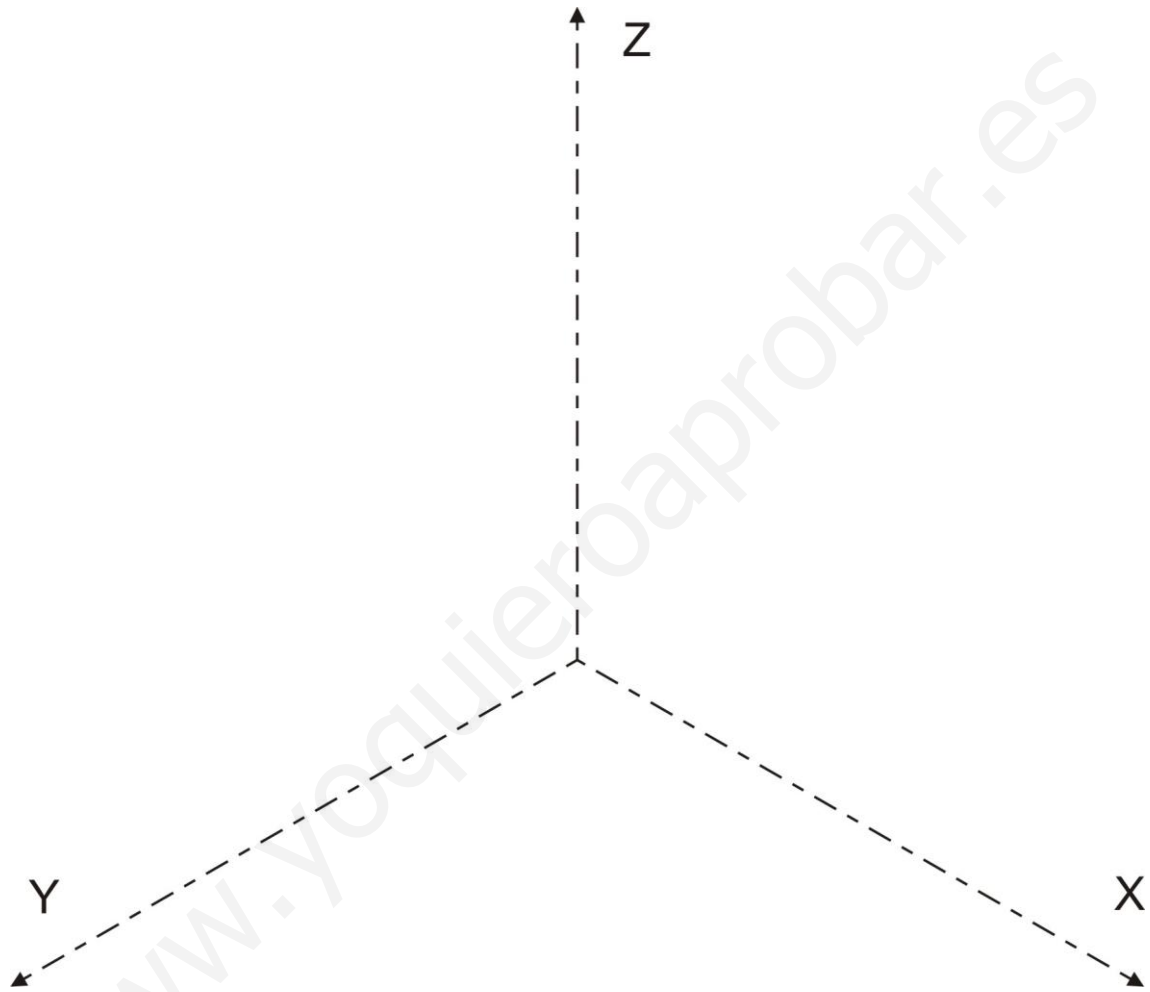




Universidad del País Vasco Euskal Herriko Unibertsitatea

UNIBERTSITATERA SARTZEKO
HAUTAPROBAK 25 URTETIK
GORAKOAK
2013ko MAIATZA
MARRAZKETA TEKNIKOA

*PRUEBAS DE ACCESO A LA
UNIVERSIDAD PARA MAYORES
DE 25 AÑOS*
MAYO 2013
DIBUJO TÉCNICO





Universidad del País Vasco Euskal Herriko Unibertsitatea

UNIBERTSITATERA SARTZEKO HAUTAPROBAK 25 URTETIK GORAKOAK

2013ko MAIATZA

MARRAZKETA TEKNIKOA

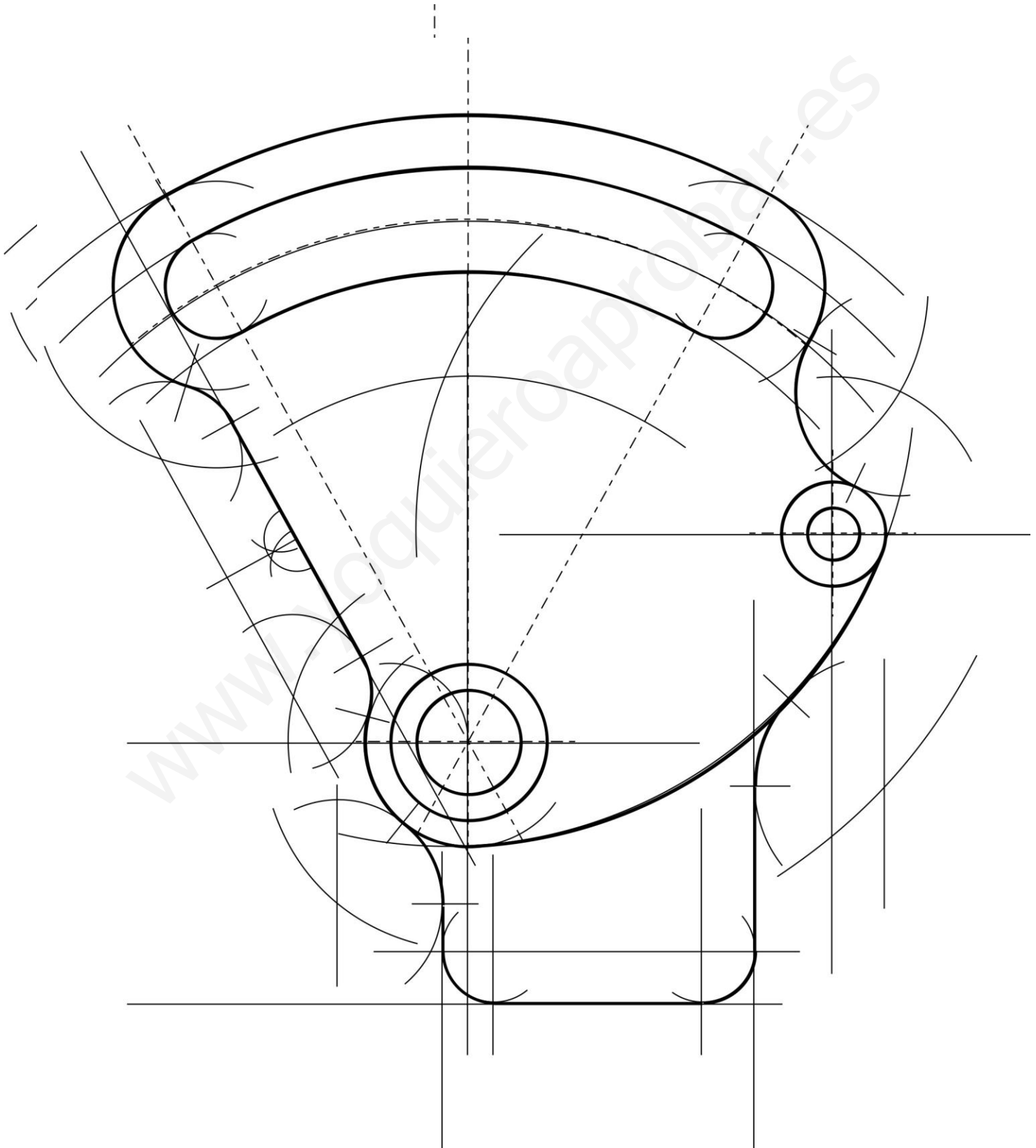
PRUEBAS DE ACCESO A LA UNIVERSIDAD PARA MAYORES DE 25 AÑOS

MAYO 2013

DIBUJO TÉCNICO

OPCIÓN A:

Proceso:





Universidad
del País Vasco

Euskal Herriko
Unibertsitatea

UNIBERTSITATERA SARTZEKO
HAUTAPROBAK 25 URTETIK
GORAKOAK

2013ko MAIATZA

MARRAZKETA TEKNIKOA

PRUEBAS DE ACCESO A LA
UNIVERSIDAD PARA MAYORES
DE 25 AÑOS

MAYO 2013

DIBUJO TÉCNICO

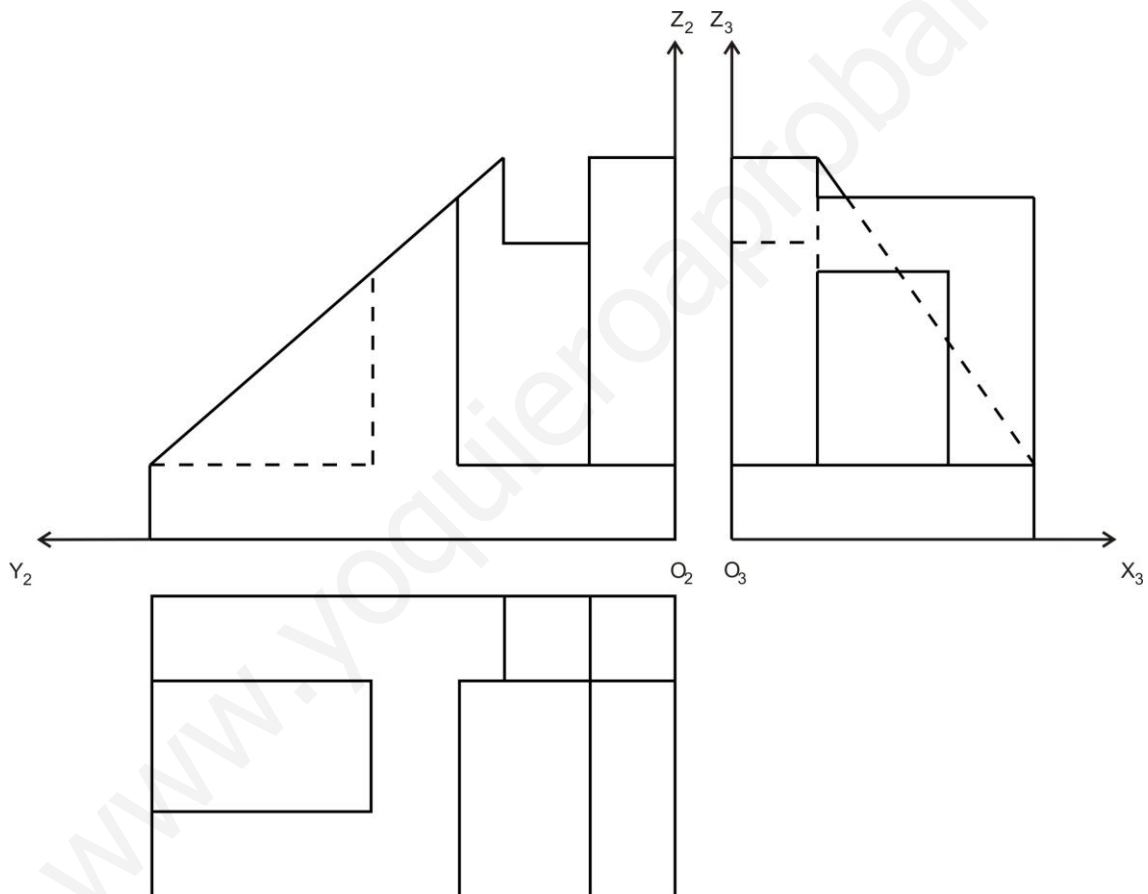
Correcto planteamiento: comprensión de la cuestión planteada, ajuste a la propuesta....	<i>2 puntos</i>
Concreción gráfica del proceso constructivo: operaciones gráficas apropiadas, rigor en el proceso de resolución, coherencia en el procedimiento...	<i>3 puntos</i>
Expresión clara y precisa de las operaciones gráficas: indicación de datos explícitos e implícitos, empleo de recursos descriptivos claros y apropiados...	<i>3 puntos</i>
Adecuada representación formal: claridad, orden, precisión, limpieza, seguridad de trazo...	<i>2 puntos</i>

Indicadores: 1.2 / 1.4



OPCIÓN B:

Proceso:





Universidad del País Vasco Euskal Herriko Unibertsitatea

UNIBERTSITATERA SARTZEKO HAUTAPROBAK 25 URTETIK GORAKOAK

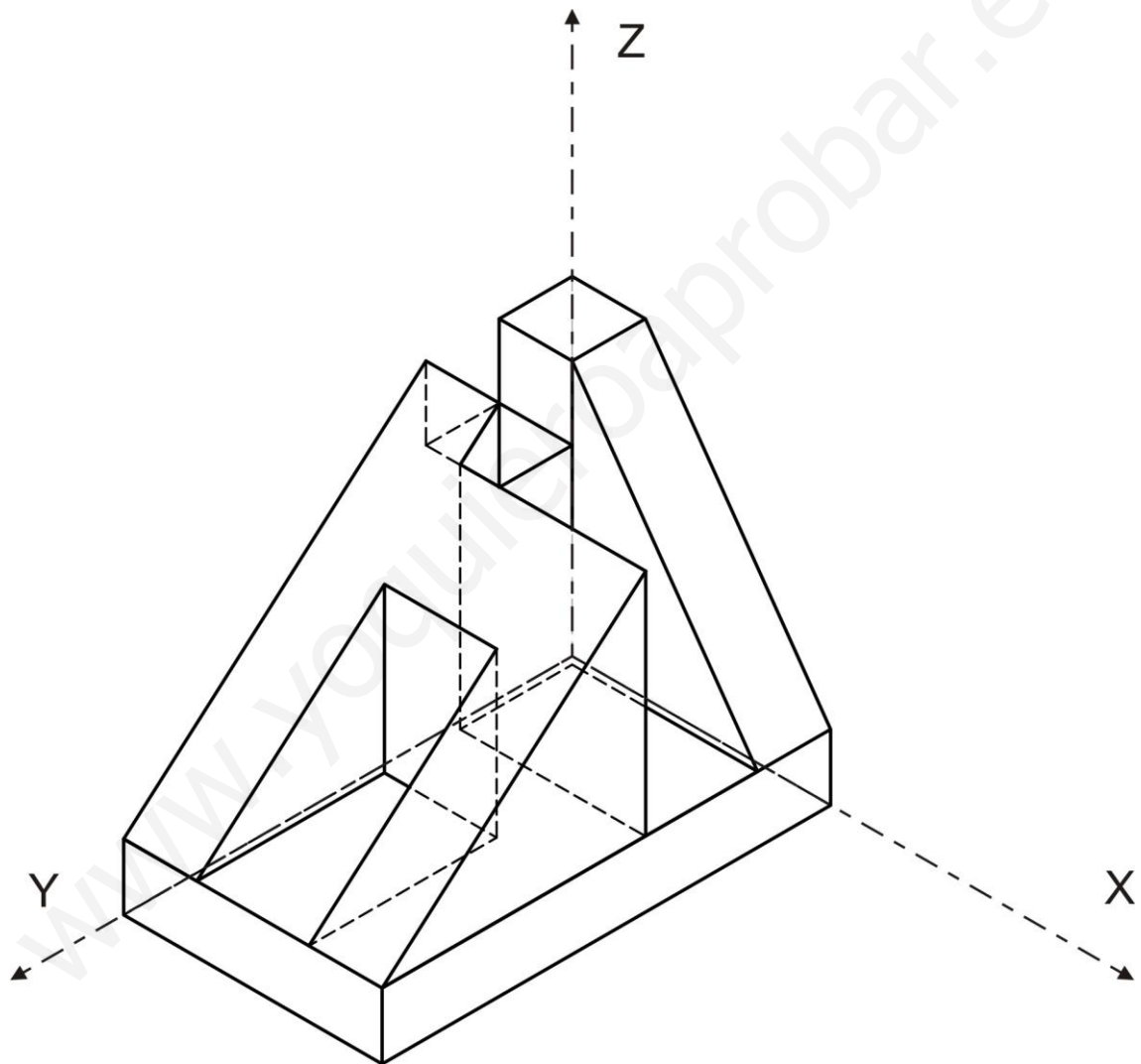
2013ko MAIATZA

MARRAZKETA TEKNIKOA

PRUEBAS DE ACCESO A LA UNIVERSIDAD PARA MAYORES DE 25 AÑOS

MAYO 2013

DIBUJO TÉCNICO





Universidad del País Vasco Euskal Herriko Unibertsitatea

UNIBERTSITATERA SARTZEKO
HAUTAPROBAK 25 URTETIK
GORAKOAK

2013ko MAIATZA

MARRAZKETA TEKNIKOA

PRUEBAS DE ACCESO A LA
UNIVERSIDAD PARA MAYORES
DE 25 AÑOS

MAYO 2013

DIBUJO TÉCNICO

Correcto planteamiento: comprensión de la cuestión planteada, ajuste a la propuesta...	2 puntos
Concreción gráfica del proceso constructivo: operaciones gráficas apropiadas, rigor en el proceso de resolución, coherencia en el procedimiento...	3 puntos
Expresión clara y precisa de las operaciones gráficas: indicación de datos explícitos e implícitos, empleo de recursos descriptivos claros y apropiados...	3 puntos
Adecuada representación formal: claridad, orden, precisión, limpieza, seguridad de trazo...	2 puntos

Indicadores: 2.2 / 3.1