



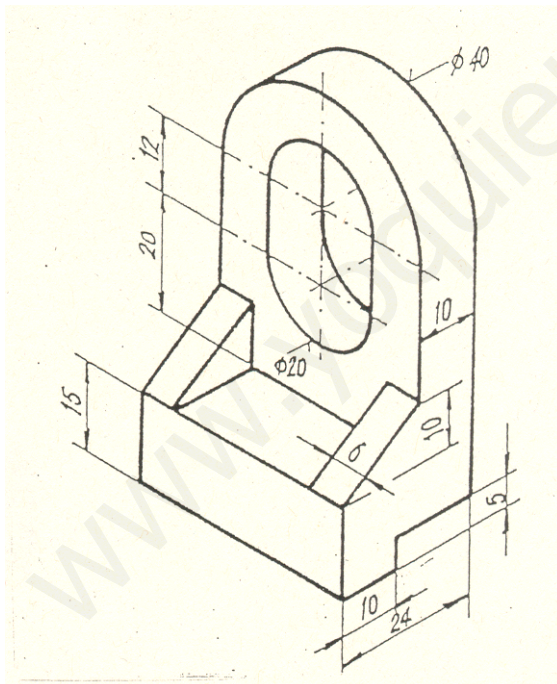
Aclaraciones previas

Tiempo de la prueba: 1 hora.

Materiales mínimos para la prueba: Lápiz 2BH, goma, regla graduada, escuadra, cartabón y compás.

Conocidas las dimensiones en mm de la pieza de la figura representada en Sistema Axonométrico Isométrico y convenientemente acotada, a la que se le ha practicado un corte total, desde el eje de simetría vertical.

Dibujar las vistas diédricas de alzado y perfil cortado correspondientes, a escala 2/1 en hoja aparte formato DIN A-4.





SOLUCIONARIO DIBUJO TÉCNICO (Mayo 2010)

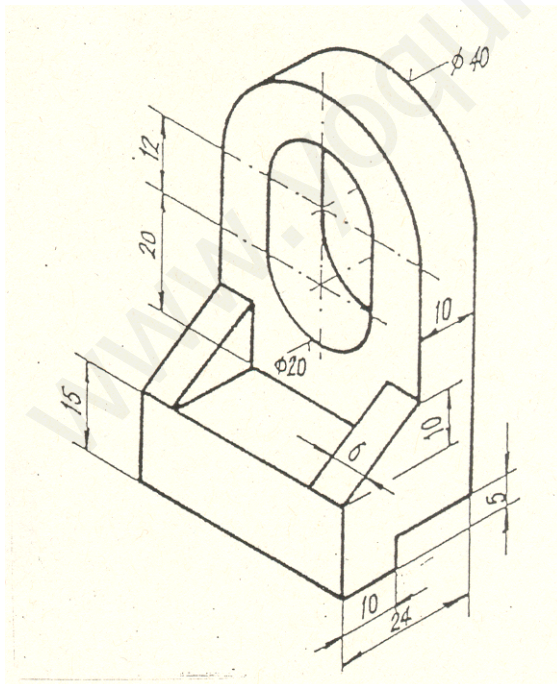
Aclaraciones previas

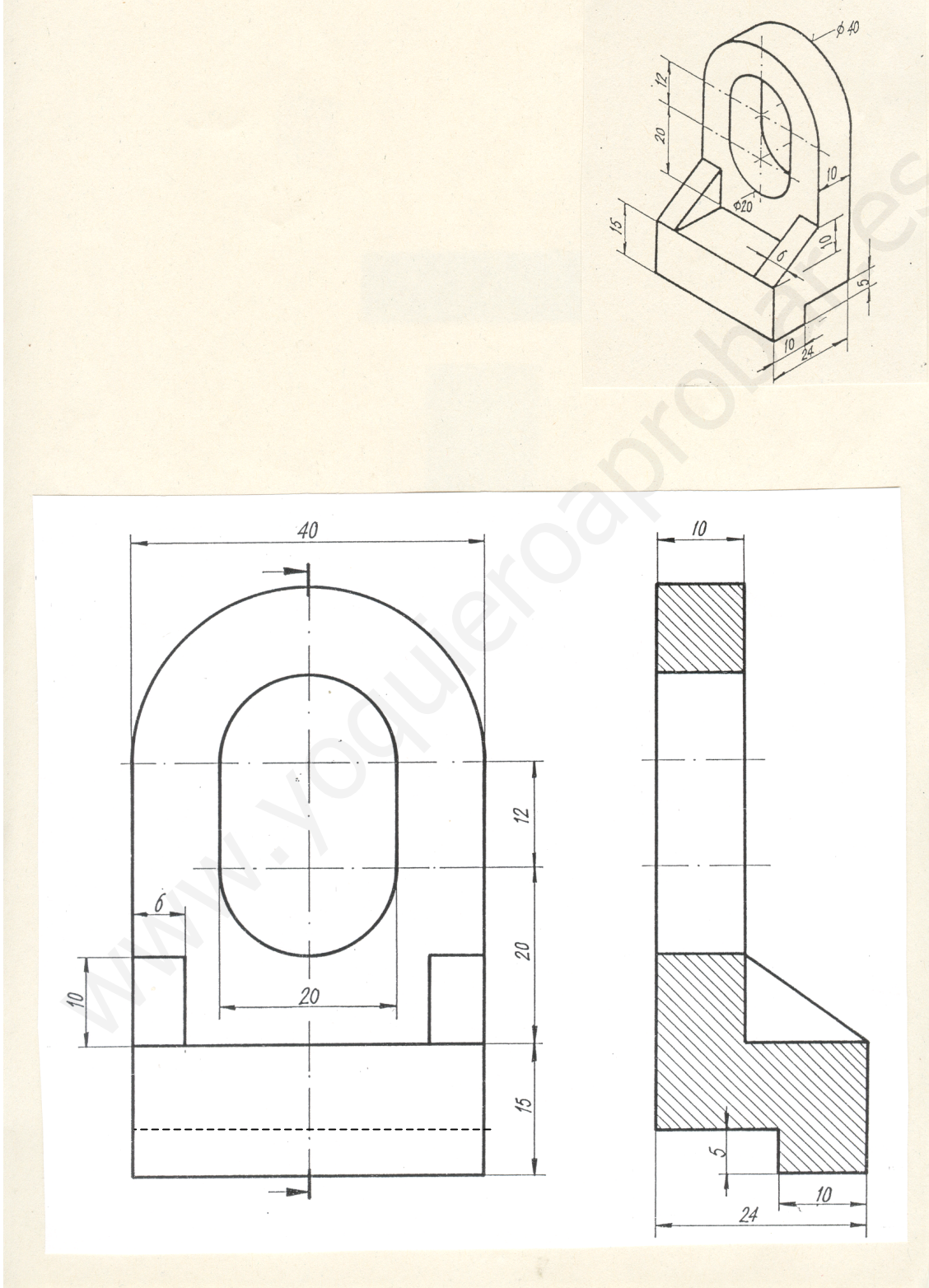
Tiempo de la prueba: 1 hora.

Materiales mínimos para la prueba: Lápiz 2BH, goma, regla graduada, escuadra, cartabón y compás.

Conocidas las dimensiones en mm de la pieza de la figura representada en Sistema Axonométrico Isométrico y convenientemente acotada, a la que se le ha practicado un corte total, desde el eje de simetría vertical.

Dibujar las vistas diédricas de alzado y perfil cortado correspondientes, a escala 2/1 en hoja aparte formato DIN A-4.





INDICADORES: 2.1 / 2.2 / 2.4