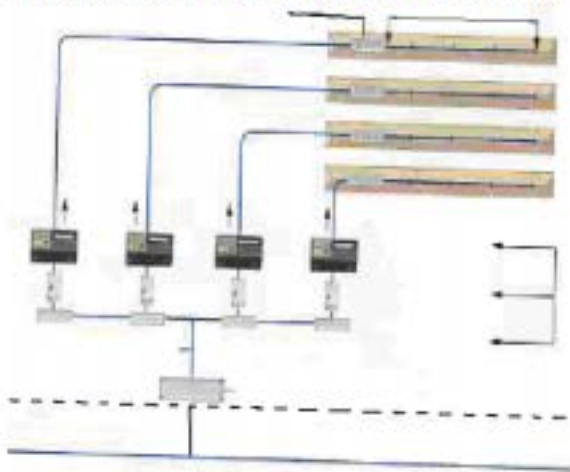


ACTIVIDADES DE INSTALACIONES EN VIVIENDA

INSTALACIÓN ELÉCTRICA

Ejercicio 1. Responde a las siguientes preguntas:

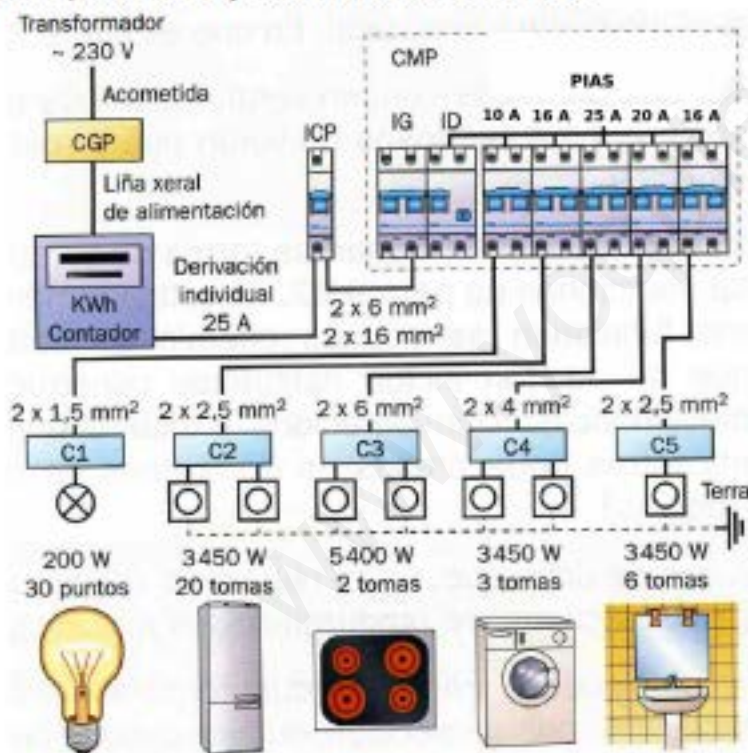
- A. Define corriente monofásica y trifásica. ¿Qué diferencias existen entre ellas?
 B. Nombra las partes de la instalación eléctrica interna de la vivienda desde la acometida hasta el cuadro de mando y protección y explica su función. Nómbralos en el siguiente esquema.



- C. ¿En qué consiste la red de tierra o toma de tierra? ¿Cuál es su función?
 D. Enumera los tipos de interruptores usados en el cuadro general de tu casa y explica la función de cada uno de ellos.
 E. ¿Cuándo se activa, desconectando el circuito, el interruptor controlador de potencia?
 F. ¿Qué causas provocan que entre en funcionamiento el interruptor diferencial de un circuito?
 G. ¿Cómo se denominan los tres cables de que consta una instalación eléctrica doméstica? ¿De qué color es cada uno?
 H. ¿Por qué se usan diferentes circuitos conectados a interruptores automáticos?
 I. ¿Cómo puedes comprobar en tu casa si la instalación a tierra funciona correctamente?
 J. ¿Qué elementos forman los circuitos internos de la vivienda?
 K. ¿Qué significa REBT? ¿Qué diferencias principales existen entre los dos grados de electrificación establecidos en el REBT?
 L. ¿Cada cuántos circuitos debemos poner un interruptor diferencial?

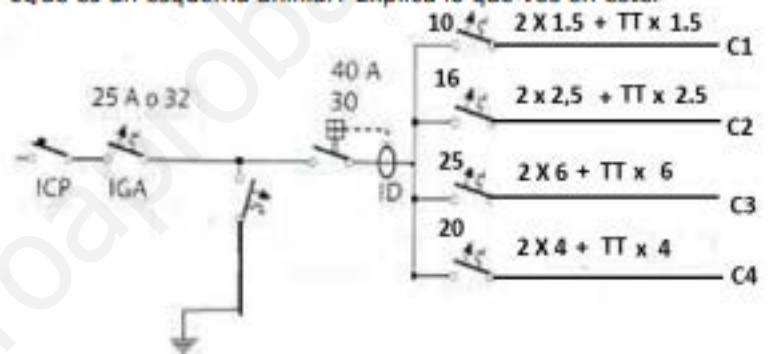
Ejercicio 2. En el esquema representado se puede ver la representación de una instalación interior de un edificio y de un cuadro de mando y protección de una vivienda. Responde:

- Describe la función de cada uno de los elementos que aparecen en el dibujo.
 ¿Qué interruptores y en qué orden aparecen?
 ¿Cuántos pequeños interruptores hay?
 ¿Qué grado de electrificación presenta? ¿Por qué?
 ¿Qué habría que hacer si quisiéramos instalar en esta vivienda 18 nuevos puntos de luz y 15 nuevas tomas de corriente?



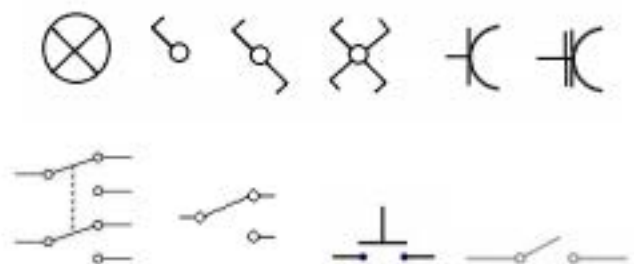
Ejercicio 3.

-¿Qué es un esquema unifilar? Explica lo que ves en este.



-Realiza el esquema unifilar de la instalación eléctrica del ejercicio anterior.

-¿Qué significan los siguientes símbolos?



Ejercicio 4: En una vivienda de 110 m² se instalaron en las distintas dependencias los siguientes receptores:

- Cocina: dos luminarias con dos lámparas fluorescentes de 27W cada una, nevera de 250W, lavadora de 750W, lavavajillas de 700W, secadora de 500W, microondas de 600W y horno eléctrico de 1700W.
 - Comedor: una luminaria con tres lámparas de 23W, una luminaria con dos lámparas fluorescentes de 27W, una luminaria con una lámpara de 100W, una televisión de 170W, un reproductor de DVD de 100W y un equipo de música de 140W.
 - Pasillo: seis luminarias con una lámpara halógena de 50W cada una.
 - Dormitorio principal: una luminaria con cuatro lámparas de 60W, dos luminarias de mesa con lámparas de 40W y una tele de 130W.
 - Dormitorio 1: una luminaria con una lámpara de 150W, una luminaria de mesa con lámpara de 40W.
 - Dormitorio 2: una luminaria con una lámpara de 100W, una luminaria de mesa con lámpara de 40W y un portátil de 90W.
 - Estudio: una luminaria con dos lámparas de 27W, una luminaria de mesa con lámparas de 100W y un ordenador de 95W.
 - Baño 1: dos luminarias con lámparas de 27W cada una, dos luminarias con lámparas de 40W y un secador de pelo de 900W.
 - Baño 2: dos luminarias con lámparas de 27W cada una, dos luminarias con lámparas de 40W y un calefactor de 500W.
- Calcula la potencia total instalada en la vivienda. Nombra algunas medidas de ahorro energético para reducir el consumo.