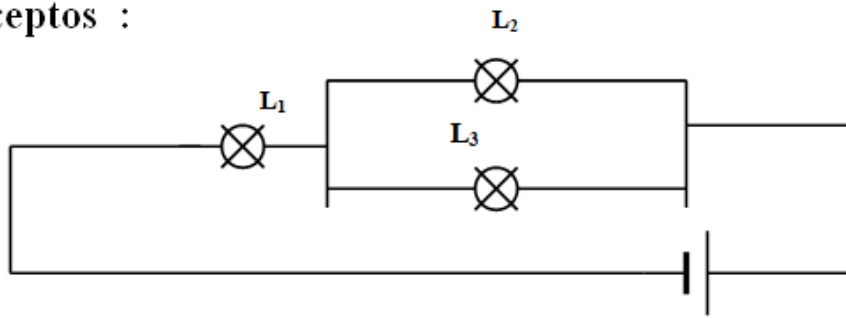


A) Conceptos :



El esquema eléctrico representa tres lámparas conectadas en serie - paralelo (mixto) , similar a la lámina llevada a la práctica en clase. Si recordamos en qué consistía la práctica en grupos a realizar deberíamos recordar las siguientes preguntas referidas al esquema eléctrico anterior :

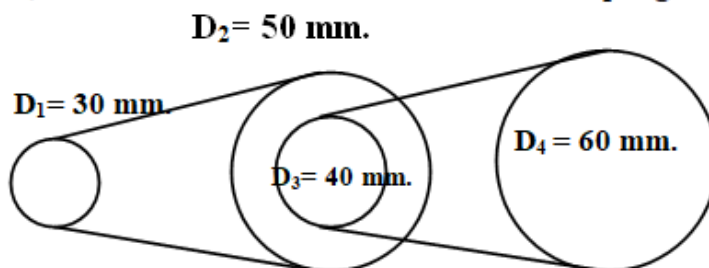
- 1.- Si tuvieras que medir con un polímetro la tensión e intensidad totales, dibuja en qué posición colocarías dicho aparato.
- 2.- Dibuja cómo colocarías el aparato para medir la intensidad parcial que circula por cada una de las lámparas.
- 3.- Dibuja cómo colocarías el aparato para medir la tensión parcial de cada lámpara.
- 4.- En la práctica en el aula disponíamos de tres lámparas que alumbran bajo una tensión de 220 V. ¿ Por qué las dos que están en derivación no alumbraban ?
- 5.- ¿ Recuerdas que ocurría cuando quitábamos una de las lámparas que están en paralelo ? ¿ Por qué ocurre eso ?
- 6.- Explica brevemente en qué está basado el funcionamiento de un motor eléctrico .
- 7.- ¿ Qué entiendes por electroimán ? ¿ Cómo podríamos construir uno nosotros mismos ?
- 8.- Explica brevemente por qué cuando la polea motriz es más pequeña que la conducida, hacemos menos fuerza para vencer la misma resistencia .
- 9.- Cita a tu parecer algunas ventajas y desventajas de la transmisión por cadena y piñones.
- 10.- Explica brevemente las partes de un motor eléctrico y su misión.

B) Procedimientos :

- 1.- Refiriéndonos al esquema eléctrico anterior (el mismo de la práctica de aula) , y suponiendo que hemos tomado las medidas que allí nos pedían. Calcular : 1) Potencia total del circuito. 2) Resistencia total. 3) Resistencia en L_1 . 4) Resistencia en L_2 y L_3 . 5) Potencia de L_1 y L_2 .

Suponemos que las medidas tomadas han sido las siguientes : Intensidad total 10 A.; Tensión total 220 V. ; Tensión en bornes (entre los dos tornillos) de L_1 , 165 V. ; Tensión en bornes de L_2 y L_3 , 55 V. ; Intensidad por L_2 , 5 A ; Intensidad por L_3 , 5 A.

- 2.- En el siguiente sistema de transmisión por poleas, sabiendo que la polea conductora gira a 500 r.p.m., calcular el número de revoluciones a que girará la última polea conducida.



- 3.- Si se sabe que el plato de una bicicleta tiene 58 dientes y uno de sus piñones 11 dientes. Calcular su relación de transmisión. Si la rueda trasera de la bicicleta tiene una longitud de circunferencia de 215 cm. Calcular los metros recorridos por cada pedalada.