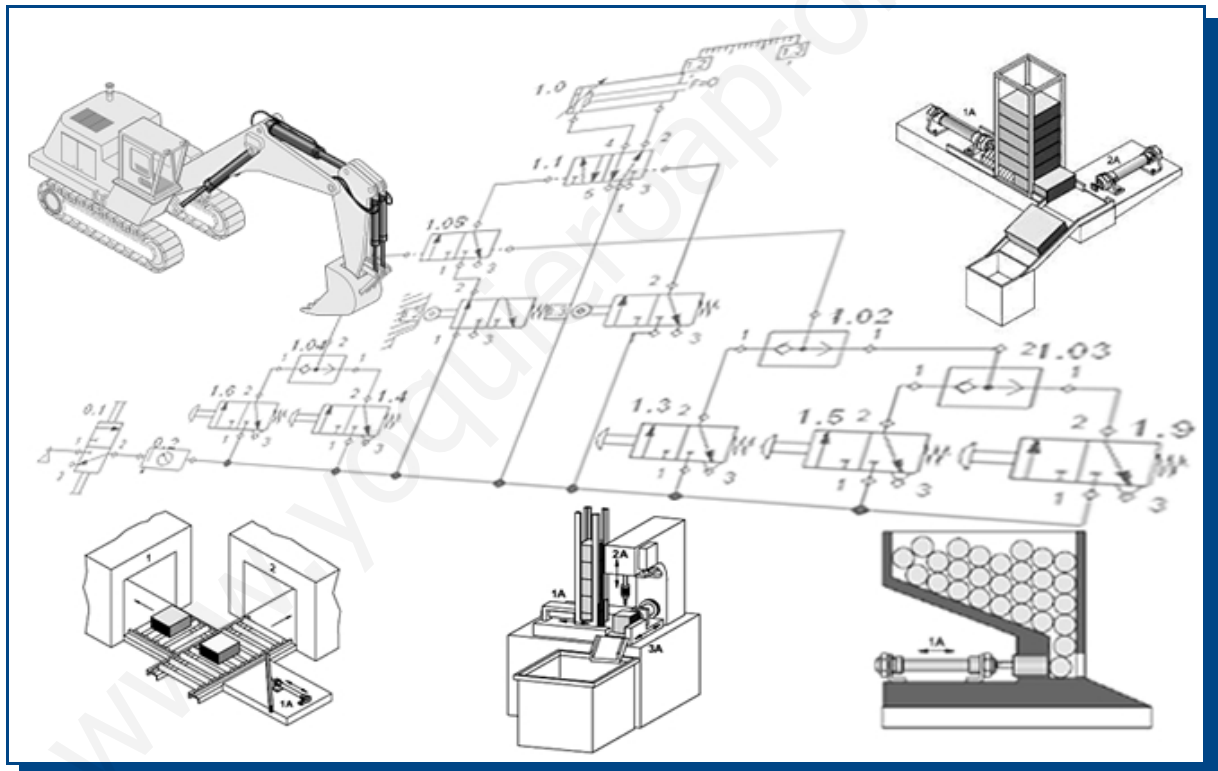
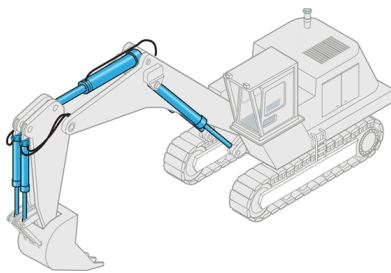


NEUMÁTICA E HIDRÁULICA 4ºESO



I. INTRODUCCIÓN

Ya desde la antigüedad, el hombre ha sabido aprovechar las capacidades energéticas de los fluidos a presión. Algunos ejemplos de las primeras aplicaciones de dichos fluidos son el fuelle de mano para avivar el fuego en fundiciones o airear minas de extracción de minerales, instrumentos musicales de viento, obras de riego en la antigua Mesopotamia, colectores de aguas negras en Babilonia...etc..



Dos son las ciencias que estudian los fluidos en equilibrio y en movimiento, ya sean gaseosos (Neumática) o líquidos (Hidráulica). Por tanto, podremos definir las

tecnologías neumática e hidráulica como aquellas tecnologías destinadas a aprovechar las capacidades energéticas de los fluidos a presión para obtener un trabajo útil y convertir los procesos manuales en automáticos o semiautomáticos.

Presentar una lista de las aplicaciones actuales de la neumática e hidráulica es un esfuerzo en vano, por lo interminable que ésta podría resultar. En una apurada síntesis, la neumática puede estar presente en cualquier proceso industrial manual o semiautomático que requiera incrementar su producción, aumentar la calidad del producto y mejorar su calidad. La progresiva sustitución de la energía humana por las energías neumática, hidráulica o eléctrica responde sobre todo a un intento de minimizar los costes de producción y conseguir la automatización de los diferentes procesos industriales.



Actualmente los sistemas neumáticos e hidráulicos se encuentran difundidos por todos los ámbitos: riego de campos, instalaciones de agua potable y de desechos, en vehículos de transporte, etc. Sin embargo, es en la industria donde nos interesa conocer cual ha sido su implantación. Los circuitos neumáticos e hidráulicos, son cada día más empleados en maquinaria de construcción (excavadoras, grúas...), medios de transporte, en sistemas de fabricación, ensamblaje y manipulación, sistemas robotizados o industrias de procesos continuos...

Vídeo
Historia de la
Ingeniería
Hidráulica



En esta unidad estudiaremos qué son los circuitos neumáticos e hidráulicos, los elementos que los componen, cómo funcionan y alguna de sus aplicaciones. Tanto la neumática como la Hidráulica trabajan según los mismos principios, presentando elementos comunes. Por tal motivo, para su estudio normalmente se comienza con el estudio de la neumática, y a partir de ésta con el de la hidráulica.

II. PRINCIPIOS BÁSICOS

Para comenzar con el estudio de ambas ciencias (la Neumática y la Hidráulica, vamos a estudiar algunas de las magnitudes más importantes que les afecta a los fluidos, así como alguna de sus propiedades.

1. PRESIÓN

Se define **PRESIÓN** como el cociente entre el valor de la fuerza aplicada sobre una superficie y el área de ésta.

$$\text{Presión (P)} = \frac{\text{Fuerza (F)}}{\text{Superficie (A)}}$$

En el Sistema Internacional (SI), la presión se mide en **Pascales**. No obstante, por ser una unidad muy pequeña, es más práctico el emplear otras unidades (bares, mm de Hg, atmósferas...) cuyas equivalencias se muestran a continuación:

$$1 \text{ Pascal (Pa)} = \frac{1 \text{ Newton (N)}}{\text{m}^2} = \frac{1 \text{ Kg} \cdot \text{m}}{\text{s}^2 \cdot \text{m}^2} = \frac{1 \text{ Kg}}{\text{s}^2 \cdot \text{m}}$$

$$1 \text{ atmósfera} = 1,033 \text{ Kp/cm}^2 = 1,01325 \text{ bares}$$

$$1 \text{ atmósfera} = 1,01325 \text{ Kg/cm}^2 = 1,01325 \cdot 10^5 \text{ Pascales}$$

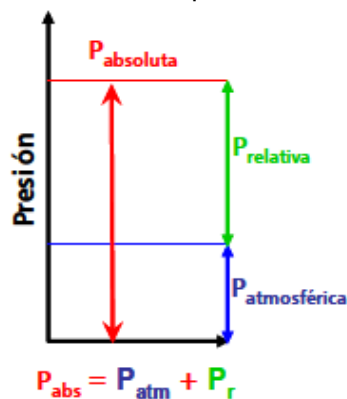
Nota: 1 Kilopondio fuerza (Kp) = 9,81 N \approx 10 N

Para facilitar los cálculos, en la práctica podemos asumir las siguientes equivalencias:

$$1 \text{ atm} \approx 1 \text{ Kp/cm}^2 \approx 1 \text{ bar} \approx 10^5 \text{ Pa}$$

A la hora de expresar la presión de un gas o líquido se distinguen tres tipos de presión:

- **Presión atmosférica (P_{atm})** : Presión ejercida por el aire que rodea la Tierra. Se mide con un barómetro.
- **Presión absoluta:(P_{abs})**: Presión total en un punto referenciada al vacío (Presión del vacío = 0).
- **Presión manométrica, relativa o de trabajo (P_r)**: es la diferencia de presiones entre la presión absoluta y la presión atmosférica. Es la usada en hidráulica y neumática; midiéndose con un **manómetro**. Normalmente, en neumática se se comprime el aire hasta alcanzar una presión de unos 6 bares con respecto a la atmosférica (presión relativa = 6 bar).



EJERCICIO RESUELTO

Calcula la presión absoluta en un depósito de aire comprimido cuya presión manométrica es de 8 bares:

$$P_{\text{atmosférica}} \approx 1,0 \text{ bares} \quad P_{\text{relativa}} = 8 \text{ bares}$$

$$P_{\text{absoluta}} = P_{\text{atmosférica}} + P_{\text{relativa}}$$

$$\text{Por tanto: } 1,0 + 8 = 9 \text{ bares}$$

2.FLUIDOS

Un fluido es una materia en el que las fuerzas entre las partículas que los componen son de tal magnitud que les permite fluir y ocupar total (los gases) o parcialmente (los líquidos) el recipiente que los contiene; es decir adoptan la forma de los recipientes que los contienen.

2.1 AIRE. ECUACIÓN GENERAL DE LOS GASES

La Neumática emplea normalmente aire comprimido como fluido de trabajo. El empleo de aire presenta una serie de ventajas, tales como:

- Muy abundante (disponible de manera ilimitada) y gratuito.
- Fácil de transportar y fácil de almacenar en depósitos.

- No contamina (puede liberarse directamente a la atmósfera, por lo que no se precisa circuito de retorno).
- Es seguro, ya que no existe peligro de explosión ni incendio.
- Altas velocidades de trabajo.
- Fácil regulación de la velocidad y fuerzas.

El aire está compuesto básicamente de un nitrógeno (78%), oxígeno (21%) y otros gases. A su vez, contiene cantidades variables de CO₂, vapor de agua y partículas en suspensión. Por ser un gas:

- Presenta alta compresibilidad
- Presenta baja viscosidad
- Ocupa todo el recipiente que lo contiene

El comportamiento del aire, puede asemejarse en gran medida a la de un gas ideal. La ley de los gases perfectos relaciona tres magnitudes, presión (P), volumen (V) y temperatura (T), mediante la siguiente fórmula:

$$P \cdot V = n \cdot R \cdot T$$

donde:

P: Presión (N/m²)

V: Volumen (m³)

n : N° de moles

R: Constante universal de los gases (8,314 J · mol⁻¹ · K⁻¹).

T: Temperatura (K)

En un sistema cerrado, que evoluciona de un estado inicial 1 a un estado final 2, las transformaciones más importantes son las transformaciones isotermas (misma temperatura), las isobáricas (misma presión) e isocoras (mismo volumen).

En neumática, normalmente se consideran generalmente las transformaciones que ocurren sin variación de temperatura (isotérmicas). Sólo veremos las primeras, i.e. Los procesos isotermos

PROCESOS ISOTERMOS (a la misma temperatura, T₁ = T₂): según la Boyle-Mariotte, cuando se aumenta la presión de un gas encerrado, manteniendo la temperatura constante, el volumen disminuye, mientras que si la presión disminuye el volumen aumenta.

$$\frac{P_1 \cdot V_1}{T_1 \cdot n_1} = \frac{P_2 \cdot V_2}{T_2 \cdot n_2} \Rightarrow P_1 \cdot V_1 = P_2 \cdot V_2$$

EJERCICIO RESUELTO

Un gas que inicialmente ocupaba 5 L, se comprime a temperatura constante hasta ocupar un volumen final de 1 L. Si inicialmente se encontraba a una presión de 2 bares, a qué presión se encontrará tras modificar su volumen?

$$V_1 = 5 \text{ L} \quad P_1 = 2 \text{ bares} \quad V_2 = 1 \text{ L}$$

$$P_2 = \frac{P_1 \cdot V_1}{V_2} = \frac{2 \text{ bar} \cdot 5 \text{ L}}{1 \text{ L}} = 10 \text{ bar}$$

Actividad Interactiva

Ley de Boyle-Mariotte




2.2 LÍQUIDOS. TEOREMA DE PASCAL. PRENSA HIDRÁULICA.

El fluido que normalmente se utiliza en hidráulica es **aceite mineral**, por lo que los circuitos que emplean dicho fluido de trabajo reciben el nombre de oleohidráulicos.

La gran diferencia entre trabajar con aire a trabajar con líquidos, es que **los líquidos son prácticamente incompresibles** (no se pueden comprimir), y que **poseen una mayor viscosidad** (producen pérdidas de carga).

La estructura de los fluidos hace que en ellos se **transmitan presiones**. Este comportamiento fue descubierto por el físico francés Blaise Pascal, quien estableció el siguiente principio:

“La presión ejercida en un punto de un fluido se transmite íntegramente a todos los puntos del fluido”

De esta manera, un gas trata de expandirse hasta que la presión sea la misma en todos sus puntos. En un sistema abierto será hasta igualarse a la presión atmosférica. Por ejemplo, un globo de aire se vacía al abrir la boquilla hasta igualar la presión con la atmosférica. En caso de no sujetarse el globo con la mano, éste sale disparado. Este es un ejemplo de que el aire a presión puede generar movimiento.

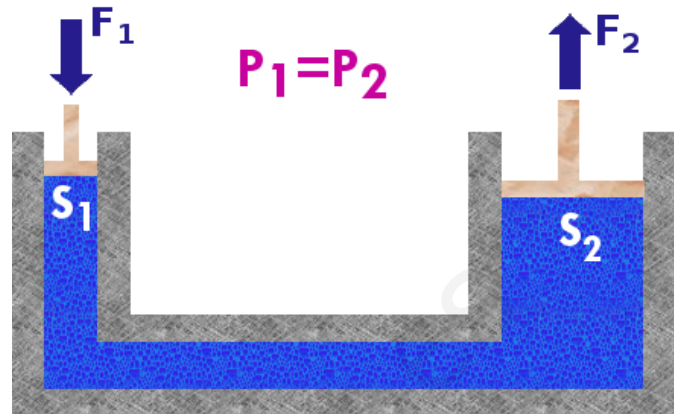
Actividad Interactiva

Principio de Pascal




Una aplicación práctica del Principio de Pascal es la **Prensa Hidráulica** formada por dos pistones unidos mediante un líquido encerrado.

Fig 1: Esquema de la prensa hidráulica



En un sistema en equilibrio, según el principio de Pascal, las presiones son iguales en todo el fluido; por lo que si aplicamos una fuerza (F_1) sobre uno de los pistones, la presión se transmite hasta el otro, produciendo una fuerza (F_2) en el segundo.

$$P_1 = \frac{F_1}{S_1} = \frac{F_2}{S_2} = P_2$$

Como $S_1 < S_2$, entonces $F_1 < F_2$. Dicho de otro modo, cuando en el pistón de superficie pequeña aplicamos una fuerza, ésta se transmite al pistón de superficie grande amplificada, o viceversa. Por tanto, **aplicando una pequeña fuerza en la superficie S_1 , podemos obtener grandes fuerzas en S_2 .**

Actividad Interactiva

Prensa Hidráulica




EJERCICIO RESUELTO

Disponemos de dos pistones de secciones $S_1 = 20 \text{ mm}^2$ y $S_2 = 40 \text{ mm}^2$ unidos por una tubería. Si necesitamos levantar un objeto con un peso de 40 N ($F_2 = 40 \text{ N}$) situado sobre el segundo pistón. ¿Cuál será la fuerza a aplicar sobre el primer pistón?

$$F_1 = \frac{F_2 \cdot S_1}{S_2} = \frac{40 \text{ N} \cdot 20 \text{ mm}^2}{40 \text{ mm}^2} = 20 \text{ N}$$

El Principio de Pascal fundamenta el funcionamiento de las máquinas hidráulicas: la prensa, el gato, el freno, el ascensor y la grúa, estabilizadores de camiones, flaps...

3. CAUDAL(Q) Y LEY DE LA CONTINUIDAD

Se puede definir el caudal como el volumen de un fluido (gaseoso o líquido) que atraviesa una sección (S) por unidad de tiempo (t).

$$\text{Caudal}(Q) = \frac{\text{Volumen}}{\text{tiempo}} = \frac{V}{t}$$

Las unidades del caudal en el SI lógicamente serán m³/s,, aunque pueden emplearse otras como el dm³/s, L/s...

Teniendo en cuenta, que el volumen de un fluido en un conducto es igual a:

$$\text{Volumen}(V) = \text{Sección}(S) \cdot \text{Longitud}(L)$$

y que la velocidad se define como:

$$\text{Velocidad}(v) = \frac{\text{Longitud}(L)}{\text{tiempo}(t)} = \frac{L}{t}$$

sustituyendo en la fórmula del caudal, podemos deducir la fórmula general de la **Ley de la Continuidad**:

$$Q = \frac{S \cdot L}{t} = S \cdot v$$

Las dos consecuencias principales de dicha ley son:

- **Si disminuimos la sección manteniendo el caudal constante, la velocidad aumenta.** (ejemplo: jeringuilla, manguera al regar...). **Por tanto, cuanto más fina sea la tubería, más deprisa circula el fluido.**
- Si disminuimos la sección manteniendo la velocidad constante, el caudal disminuye.

4. TRABAJO (W)

El **trabajo** es el producto entre la fuerza aplicada (F) sobre una superficie, y el desplazamiento que en ésta provoca (d).

$$\text{Trabajo}(W) = \text{Fuerza}(F) \cdot \text{desplazamiento}(d) = F \cdot d$$

De la definición de Presión, sabemos que $F = P \cdot S$, y si tenemos en cuenta que la variación de volumen (ΔV) es igual a la sección por el desplazamiento producido ($\Delta V = S \cdot d$), podemos definir el trabajo como:

$$\text{Trabajo}(W) = P \cdot \Delta V$$

Por consiguiente, **para que se produzca un trabajo debe existir un desplazamiento o variación de volumen** (Si estos son nulos, $W=0$)

En neumática, la variación de volumen, ΔV , se produce al expandirse un gas provocando el movimiento de un elemento móvil, llamado actuador.

Las unidades en el SI de trabajo es el **Julio** o **Joule (J)**.

$$1 \text{ Joule (J)} = 1 \text{ N} \cdot \text{m} = \text{Pa} \cdot \text{m}^3$$

5. POTENCIA

La **potencia** es la cantidad de trabajo producida por unidad de tiempo

$$\text{Potencia}(P) = \frac{\text{Trabajo}(W)}{\text{tiempo}(t)} = \frac{P \cdot \Delta V}{t} = P \cdot \Delta V \cdot f$$

donde; f es la frecuencia o número de ciclos/s, que normalmente se medirá en revoluciones por minuto (rpm).

La unidad en el SI de la Potencia es el **Watio (W)**.

$$1 \text{ Watio}(W) = \frac{J}{s} = \frac{\text{Pa} \cdot \text{m}^3}{s}$$

III. ELEMENTOS DE LOS CIRCUITOS NEUMÁTICOS

Los circuitos eléctricos y los circuitos neumáticos e hidráulicos comparten elementos similares en cuanto a la función que desempeñan en el conjunto:

- **Elemento generador de energía:** En el circuito eléctrico, dicho elemento es la pila o batería; en el circuito neumático, el compresor; y en el hidráulico, la bomba.
- **Elemento de transporte:** son los conductos que unen los elementos del circuito. En el circuito eléctrico, son los cables o hilos. En los circuitos neumáticos e hidráulicos, son las tuberías y conductos por los que se canaliza el aire o el aceite, respectivamente.
- **Actuadores:** son los elementos que transforman la energía recibida en otro tipo de energía, para realizar una acción concreta. Así por ejemplo, en un circuito eléctrico puede ser una bombilla; en los circuitos neumáticos e hidráulicos, el actuador es el cilindro, cuyo émbolo y vástago se desplazan linealmente.
- **Elementos de mando y de control:** Son elementos que abren o cierran el circuito. En el eléctrico, podría ser un interruptor; en el neumático e hidráulico se emplean válvulas, que permiten, dirigen o impiden la circulación del fluido por el circuito.




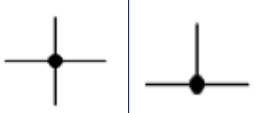


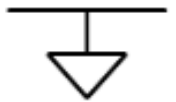



1. RED DE DISTRIBUCIÓN

La red de distribución la conforman el conjunto de conducciones y órganos de conexión (codos, divisores de flujo, T's, racores...) encargados de distribuir el fluido de trabajo entre los distintos elementos del circuito.

Las redes pueden ser :

- **Abiertas:** El fluido de trabajo, tras pasar por el elemento actuador, se libera al ambiente (Neumática).
- **Cerradas:** el fluido de trabajo circula primero en sentido depósito → actuador, para luego volver al depósito a través del llamado circuito de retorno. Este es el caso de los circuitos oleohidráulicos, donde el aceite no se puede verter al ambiente.

SIMBOLOGÍA: Conexiones	
	Conducción general
	Conducción de control o pilotada
	Conducto flexible
	Unión de tuberías
	Cruce de tuberías
	Orificio de evacuación directa a la atmósfera
	Orificio de evacuación a la atmósfera conectable por rosca
	Silenciador

2. GRUPO COMPRESOR

Es el conjunto de dispositivos encargados de filtrar y captar el aire del exterior a presión atmosférica, elevando su presión y cediéndolo posteriormente al resto del circuito.

El grupo compresor consta de:

2.1 Filtro de captación: impide la entrada de partículas extrañas en el aire del circuito.

2.2 Motor: dispositivo que produce energía mecánica comunicándosela al compresor.

2.3 Compresor: elemento encargado de transformar la energía mecánica o eléctrica del motor en energía de presión; es decir, elevar la presión del fluido de trabajo. Por tanto, el compresor toma aire del exterior, a presión atmosférica, y lo comprime aumentando su presión.

Los compresores se diferencian por el caudal que son capaces de suministrar a la red neumática, por lo que su rango suele variar entre los pequeños compresores de unas decenas de litros por minuto hasta los de grandes dimensiones, que son capaces de generar un caudal de hasta 50 000 m³/min.

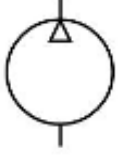

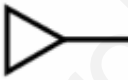
SIMBOLOGÍA: Grupo Compresor	
	Compresor de caudal constante
	Compresor de caudal ajustable (variable)
	Fuente de presión neumática

Fig 2: Compresor de 3 pistones con depósito.



3. REFRIGERADORES O INTERCAMBIADORES DE CALOR

Dispositivos encargados de refrigerar el aire comprimido, consistentes en una serie de tubos por los que circula el refrigerante o el aire comprimido que intercambia calor con el fluido exterior, provocando el enfriamiento del fluido de trabajo. Al refrigerarse el aire se condensa agua que hay que eliminar a través de la purga. El enfriamiento puede realizarse por aire o por líquido.

4. DEPÓSITO O ACUMULADOR

Es el depósito hermético que recibe el aire a presión almacenándolo hasta que sea requerido su uso. De esta manera el empleo de un depósito evita el funcionamiento continuo del compresor, que sólo se pondrá en funcionamiento al detectarse presiones bajas en el depósito.

Normalmente poseen una válvula de cierre, válvulas de seguridad (para evitar sobrepresiones), manómetro (para medir la presión), un termómetro y una purga (para evacuar el agua condensada).

5. UNIDAD DE TRATAMIENTO

Dicha unidad la conforman los dispositivos encargados de tratar el aire para minimizar los daños en el resto del circuito.

Pueden incluir:

5.1 Filtro: para eliminar partículas de aire procedentes de la atmósfera o de secciones anteriores del circuito.

5.2 Deshumidificador: para eliminar la humedad del aire, protegiendo al resto del circuito de la oxidación y corrosión.

5.3 Regulador de presión: válvula que ajusta la presión de salida al valor adecuado. La presión de trabajo en procesos industriales suele ser de unas 6 bares.

5.4 Lubricador: elemento encargado de mezclar el aire con minúsculas gotas de aceite para:

- Minimizar los rozamientos de los elementos móviles.
- Minimizar el deterioro de piezas
- Minimizar el calor residual
- Aumentar el rendimiento.

Fig 3: Dispositivos de tratamiento de aire comprimido



Filtro de aire

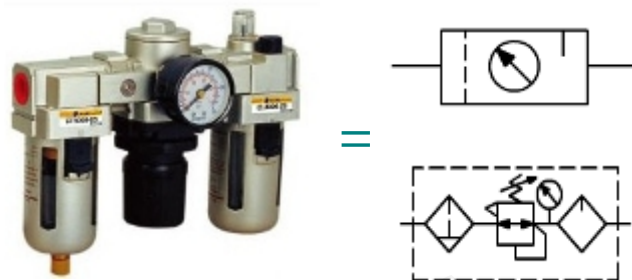
Secador de aire

Lubricador

Regulador de presión neumática (manoreductor)

Normalmente, suelen integrarse el filtro con el regulador de presión y el sistema de lubricación, tal y como se recoge en la **Figura 4**.

Fig 4: Unidad de tratamiento compuesta por un filtro, una válvula reguladora de presión y un lubricador (a su derecha su símbolo y símbolo simplificado)



SIMBOLOGÍA: Depósito y Tratamiento

	Depósito		Secador
	Refrigerador por aire		Refrigerador por líquido
	Mantenimiento símbolo general		Filtro
	Purga manual		Purga automática
	Filtro con purga manual		Filtro con purga automática
	Lubricador		Válvula reguladora de presión
		Combinación de filtro y regulador de presión.	

6. ACTUADORES. CILINDROS



Fig 5: Cilindro de doble efecto

Se da el nombre de **actuadores** a los dispositivos o elementos encargados de transformar la energía de presión del fluido de trabajo.

En neumática distinguimos varios tipos: cilindros, motores neumáticos, pinzas... aunque únicamente estudiaremos los cilindros, por ser los más empleados. Los cilindros se emplean cuando se desea un movimiento rectilíneo alternativo. Pueden utilizarse para desplazar objetos, para mover brazos de robots, etc.

Los cilindros constan de un tubo cilíndrico llamado **camisa**, herméticamente cerrado por las tapaderas delantera y trasera con uno o varios orificios de entrada/salida del fluido; y en cuyo interior hay un émbolo contra el que el fluido ejerce presión provocando el movimiento de éste, y del vástago al que se encuentra unido. El movimiento lineal del vástago se transmite al elemento sobre el que actúa el cilindro.

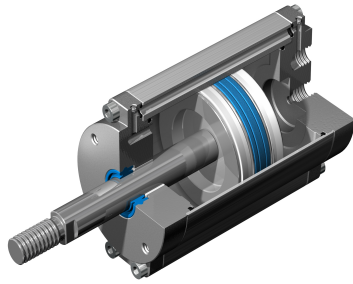


Fig 6: Interior de un cilindro

Los diferentes tipos de cilindro se clasifican en dos grandes grupos:

6.1 Cilindro de Simple Efecto (S/E): poseen un único orificio de entrada/salida, realizando **el trabajo en un único sentido** (en el avance); pudiendo volver a la posición inicial (retroceso) por su propio peso, por una carga, o por la acción de un resorte o muelle.

Fig 7: Símbolo del cilindro de simple efecto con retorno por muelle

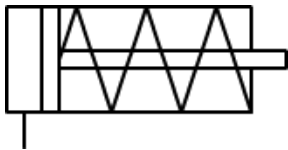


Fig 8: Principio de funcionamiento de un cilindro S/E con retorno por muelle



A partir de la fórmula de la presión podemos calcular la fuerza ejercida por el cilindro en su avance (despreciando la resistencia del muelle):

$$P = \frac{F}{S} \Rightarrow F = P \cdot S = P \cdot \pi \cdot r^2 = P \cdot \pi \cdot \frac{D^2}{4}$$

donde: P es la presión, S es la sección del émbolo, r el radio del émbolo y D el diámetro del émbolo.

EJERCICIO RESUELTO

Calcular la fuerza que ejerce un cilindro de simple efecto de 10 cm de diámetro, si la presión de trabajo es de 5 Kp/cm²:

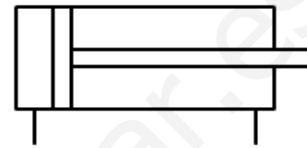
$$P = 5 \frac{\text{kp}}{\text{cm}^2} = 5 \frac{\text{kp}}{\text{cm}^2} \cdot \frac{9.8 \text{ N}}{1 \text{ kp}} \cdot \frac{10^4 \text{ cm}^2}{1 \text{ m}^2} = 4.9 \cdot 10^5 \frac{\text{N}}{\text{m}^2}$$

$$S = \pi \cdot \frac{D^2}{4} = \pi \cdot \frac{(0.10 \text{ m})^2}{4} = 7.85 \cdot 10^{-3} \text{ m}^2$$

$$P = \frac{F}{S} \Rightarrow F = P \cdot S = 4.9 \cdot 10^5 \frac{\text{N}}{\text{m}^2} \cdot 7.85 \cdot 10^{-3} \text{ m}^2 = 3846.5$$

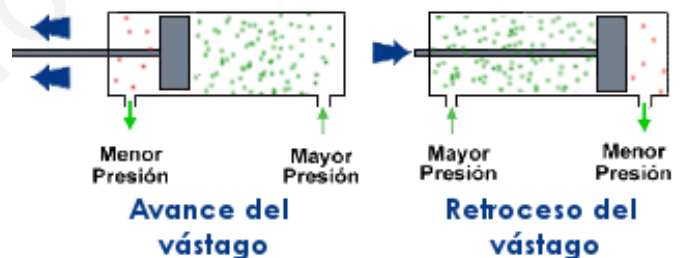
6.2 Cilindro de Doble Efecto (D/E): disponen de dos orificios de entrada/salida, realizando **el trabajo en ambos sentidos**; es decir, durante el avance y durante el retroceso. El fluido penetra primero en una de las cámaras, moviendo el émbolo a medida que evacua el fluido de la otra cámara. En el retroceso se invierte el proceso.

Fig 9: Símbolo del cilindro de doble efecto



Los movimientos del vástago de un cilindro de doble efecto se deberán a la diferencia de presiones que exista en el interior del cilindro. Si la presión que se inyecta por la entrada de aire de la izquierda es mayor que la presión existente en la cámara de la derecha, entonces el vástago se moverá hacia la derecha. En caso contrario, se moverá a la izquierda.

Fig 10: Principio de funcionamiento de un cilindro D/E



En un cilindro de doble efecto, la fuerza de empuje en el avance será igual que en el caso de un cilindro de simple efecto:

$$F = P \cdot S = P \cdot \pi \cdot r^2 = P \cdot \pi \cdot \frac{D^2}{4}$$

Durante el retroceso la superficie del émbolo sobre la que se ejerce la fuerza es menor que en el avance (parte de la superficie está ocupada por el vástago). Así, la fuerza en el retroceso será:

$$F = P \cdot (S_{av} - S_{ret}) = P \cdot \pi \cdot \frac{D^2}{4} - P \cdot \pi \cdot \frac{d^2}{4} = \frac{P \cdot \pi}{4} \cdot (D^2 - d^2)$$

donde: P es la presión, D el diámetro del émbolo y d, es el diámetro del vástago.

Por consiguiente, en un cilindro de doble efecto, **el trabajo útil durante el avance siempre es mayor que el obtenido en el retroceso.**

EJERCICIO RESUELTO

Calcular la fuerza que ejerce en el avance y en el retroceso un cilindro de doble efecto de 2 cm de diámetro y 0,5 cm de diámetro de vástago si la presión de trabajo es de 5 Kp/cm²:

$$P = 7 \frac{\text{kp}}{\text{cm}^2} = 7 \frac{\text{kp}}{\text{cm}^2} \cdot \frac{9.8 \text{ N}}{1 \text{ kp}} \cdot \frac{10^4 \text{ cm}^2}{1 \text{ m}^2} = 6.86 \cdot 10^5 \frac{\text{N}}{\text{m}^2}$$

$$S_{\text{av}} = \pi \cdot \frac{D^2}{4} = \pi \cdot \frac{(0.02 \text{ m})^2}{4} = 3.14 \cdot 10^{-4} \text{ m}^2$$

$$S_{\text{ret}} = \frac{\pi}{4} \cdot (D^2 - d^2) = \frac{\pi}{4} ((0.02 \text{ m})^2 - (0.005 \text{ m})^2) = 2.94 \cdot 10^{-4} \text{ m}^2$$

$$F_{\text{av}} = P \cdot S_{\text{av}} = 6.86 \cdot 10^5 \frac{\text{N}}{\text{m}^2} \cdot 3.14 \cdot 10^{-4} \text{ m}^2 = 215.4 \text{ N}$$

$$F_{\text{ret}} = P \cdot S_{\text{ret}} = 6.86 \cdot 10^5 \frac{\text{N}}{\text{m}^2} \cdot 2.94 \cdot 10^{-4} \text{ m}^2 = 201.68 \text{ N}$$

Como era de esperar, **la fuerza que se obtiene durante el avance es mayor que la del retroceso.**

7. VÁLVULAS

Son dispositivos que constan de un cuerpo rígido con orificios a través de los cuales fluye el fluido (**vías**) y un conjunto de elementos móviles sobre los que actuamos para cambiar su **posición**; y que permiten distribuir, mandar, regular, controlar y bloquear el flujo del fluido de trabajo.

Suelen clasificarse según su función en dos grandes grupos:

- Válvulas distribuidoras y de pilotaje,
- Válvulas reguladoras, de control y bloqueo.

7.1 Válvulas distribuidoras y de mando o pilotaje

Actúan sobre el arranque, parada, sentido y dirección del flujo del aire.

Se denomina **válvula distribuidora** cuando la válvula actúa directamente sobre el funcionamiento del actuador o cilindro; mientras que se denominan **válvulas de mando o pilotaje** cuando gobiernan a las anteriores.

Las principales características de este tipo de válvulas son:

- El número de posiciones estables.
- El número de vías (número de orificios).
- Tipo de accionamiento.

7.1.1 Nomenclatura de las válvulas de distribución y de pilotaje

Las válvulas se nombran y representan según su constitución, de modo que en primer lugar se indica el n° de vías (orificios de entrada o salida) y a continuación el n° de posiciones. Así, por ejemplo:

Válvula de 2 vías y 2 posiciones → Válvula 2/2

Válvula de 3 vías y 2 posiciones → Válvula 3/2

Válvula de 4 vías y 2 posiciones → Válvula 4/2

Válvula de 5 vías y 3 posiciones → Válvula 5/3

A continuación se nombrará el tipo de accionamiento del avance de la válvula, y por último el tipo de accionamiento del retroceso. Para que una válvula cambie de posición, tiene que ser accionada de alguna manera. Existen múltiples tipos de pilotaje, clasificándose en función de la forma en que se ejerce la fuerza sobre las válvulas.

- **Pilotaje manual:** Las válvulas cambian de posición a voluntad del operario presionando un pulsador, una palanca, un pedal....
- **Pilotaje mecánico:** las válvulas cambian de posición al ser accionadas por un mecanismo en movimiento. Los mecanismos más habituales son un resorte o muelle, rodillo o leva, rodillo abatible, palpador...
- **Pilotaje neumático:** Las válvulas cambian de posición por el aumento o descenso de la presión del aire (pilotadas por otras válvulas)
- **Pilotaje eléctrico:** donde el cambio de posición es pilotado por la acción de un electroimán.

Por último habrá que nombrar el tipo de evacuación del aire hacia la atmósfera::

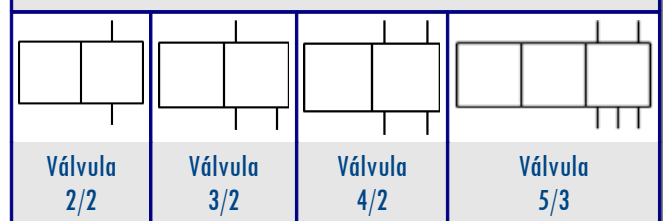
- Escape a través de silenciador
- Escape directo a la atmósfera
- Escape a través de un tubo u orificio roscado...

7.1.2 Simbología de las válvulas distribuidoras y de pilotaje

Para representar las válvulas distribuidoras y de mando seguiremos los siguientes pasos:

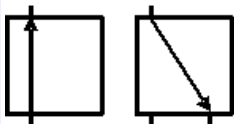
- Indicar el número de posiciones:** mediante un rectángulo dividido en tantos cuadrados como estados de trabajo (llamados posiciones) tenga la válvula.
- Indicar el n° de vías y tipo:** Las vías se representan con unos pequeños trazos en el exterior de los cuadrados.

Fig 11: Ejemplos de posiciones y vías de las válvulas distribuidoras

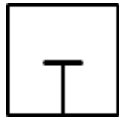


- Indicar la dirección, sentido del flujo, cierres y uniones en cada casilla (posición):** Para cada posición (en cada cuadrado) habrá que marcar la dirección, sentido de flujo, el cierre y la unión de los conductos.

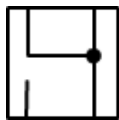
SIMBOLOGÍA: dirección, cierres y uniones



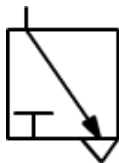
Las flechas indican la dirección y sentido del flujo del fluido de trabajo.



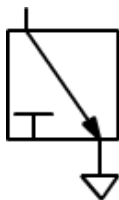
El trazo transversal indica que en esa posición la vía está cerrada (no se permite el paso del aire).



El punto relleno, indica que las canalizaciones están unidas.



El triángulo indica la situación de un escape de aire a la atmósfera.

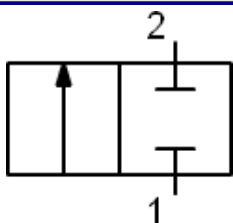


El escape de aire se encuentra con un orificio roscado, que permite acoplar, por ejemplo, un silenciador.

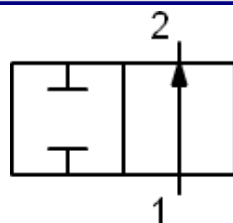
- d) **Identificar las vías:** Las vías se identifican, únicamente en una de las posiciones, recurriendo a la codificación con letras de la norma CETOP (Comité Europeo de Transmisiones Oleohidráulicas y Neumáticas), o con un número de la norma ISO (International Standardization Organization).

Tabla: Identificación de las vías de las válvulas	NÚMEROS (ISO)	LETRAS (CETOP)
CONEXIÓN A PRESIÓN	1	P
ORIFICIOS FLUIDO DE TRABAJO	2,4,6...	A,B,C...
ORIFICIOS DE SALIDA (ESCAPES Y RETORNOS)	3,5,7...	R,S,T...
CONEXIONES DE MANDO	10,12,14...	X,Y,Z....

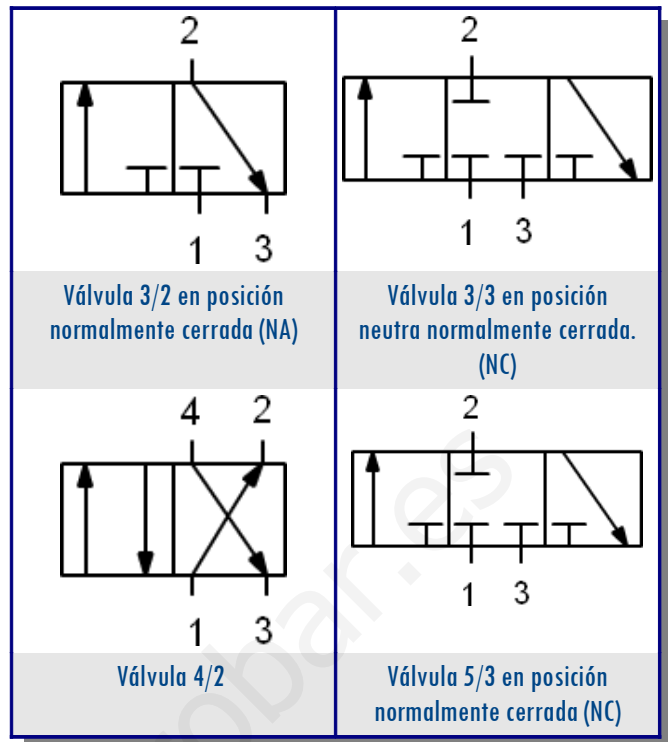
Fig 12: Ejemplos de válvulas distribuidoras y de pilotaje



Válvula 2/2 en posición normalmente cerrada (NC)



Válvula 2/2 en posición normalmente abierta (NA)



Válvula 3/2 en posición normalmente cerrada (NA)

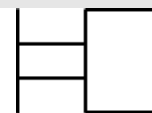
Válvula 3/3 en posición neutra normalmente cerrada. (NC)

Válvula 4/2

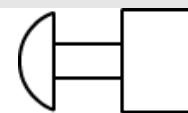
Válvula 5/3 en posición normalmente cerrada (NC)

- e) **Señalar el modo de pilotaje:** a los símbolos de las válvulas habrá que incorporar los símbolos de los elementos de mando o pilotaje. A la izquierda del rectángulo se colocará un símbolo que representa el sistema de accionamiento de la válvula; mientras que a la derecha se representará el símbolo del pilotaje del retorno.

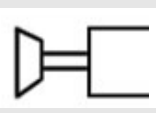
SIMBOLOGÍA: Elementos de pilotaje



Manual general (M)



Botón, pulsador o seta (M)



Botón o seta extraíble (M)



Con bloqueo (M)



Por pedal (M)



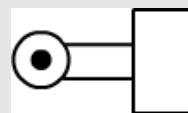
Palanca (M)



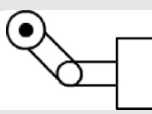
Palpador (Me)



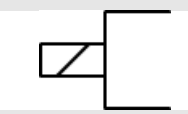
Resorte o muelle (Me)



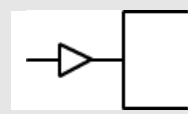
Leva o rodillo (Me)



Rodillo escamoteable (Me)



Electroválvula (E)



Pilotaje neumático (N)

M- Pilotaje manual

N- Pilotaje Neumático

Me- Pilotaje Mecánico

E- Pilotaje Eléctrico

Ficha
Nomenclatura
válvulas
distribuidoras



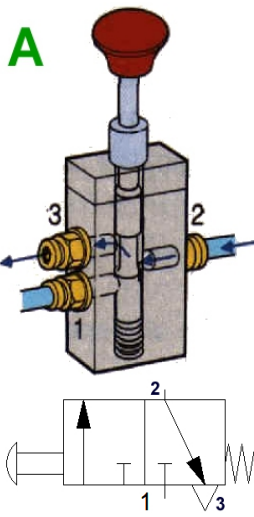

7.1.3 Tipos más utilizados:

■ Válvula 3/2:

Su principal aplicación es la de controlar un cilindro de simple efecto o accionar neumáticamente otras válvulas (4/2, 5/2...).

Funcionamiento de una válvula 3/2

A



Las **figuras A y B** muestran la misma válvula 3/2 de accionamiento manual por pulsador y retorno por muelle, con escape directo a la atmósfera. Inicialmente (**Figura A**), la válvula se encuentra en reposo; permitiendo el paso desde la vía 2 hacia la 3, y bloqueando el paso de aire a través de la vía 1 (conectada a la línea de presión). Así se está evacuando el aire desde 2 hasta la salida 3 (desde el cilindro o la válvula distribuidora hacia la atmósfera)

Al pulsar el botón, la válvula cambia de posición (**Figura B**). Ahora, están conectadas las vías 1 y 2. La vía 1 está conectada a la fuente de presión, por lo que el aire pasa a través de la válvula, saliendo por la conexión de trabajo 2 (hacia otra válvula o hacia cilindro).

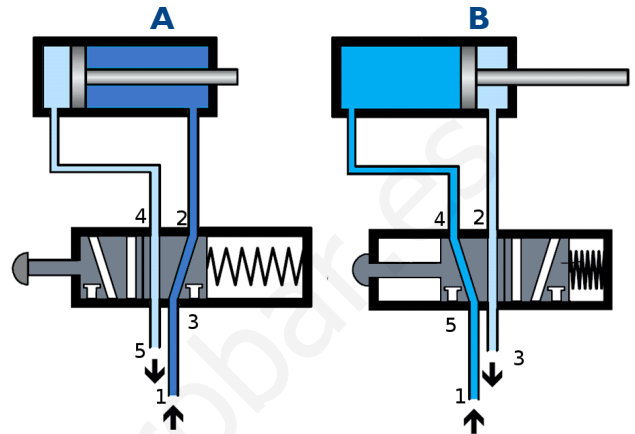
Al dejar de presionar el pulsador, el resorte hace que la válvula vuelva a la posición inicial.

■ Válvula 5/2:

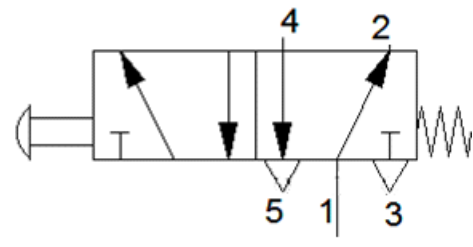
Una de sus principales aplicaciones es controlar los cilindros de doble efecto.

Funcionamiento de una válvula 5/2

Inicialmente (**Figura A**) el aire circula entre los terminales 1 y 2, y entre 4 y 5, mientras que el terminal 3 está bloqueado. El aire comprimido pasa entre las vías 1 y 2 hacia la cámara derecha del cilindro, provocando el retroceso del émbolo. A su vez, el aire encerrado en la otra cámara del cilindro (izquierda) es evacuado hacia la atmósfera a través de las vías 4 y 5.



Cuando presionamos el pulsador, al cambiar la posición de la válvula (**Figura B**), ésta permite la circulación de aire entre los terminales 1 y 4, y entre 2 y 3. Ahora el terminal 5 se encuentra bloqueado. De este modo se provoca el avance del émbolo del cilindro; a la vez que se evacua el aire de la cámara de la derecha a través de las vías 2 y 3.



Al soltar el pulsador, el muelle de la válvula 5/2 hace que ésta vuelva a la posición inicial, comenzando el retroceso del émbolo del cilindro (**Figura A**).

Actividad interactiva
Funcionamiento
válvulas
neumáticas




Fig 13: Fotografías de una válvula 3/2 y una válvula 5/2. (Fijarse en la simbología que trae impresa cada válvula)

Válvula 3/2 de accionamiento manual y retorno por muelle

Válvula 5/2 de accionamiento manual con bloqueo y retorno por muelle



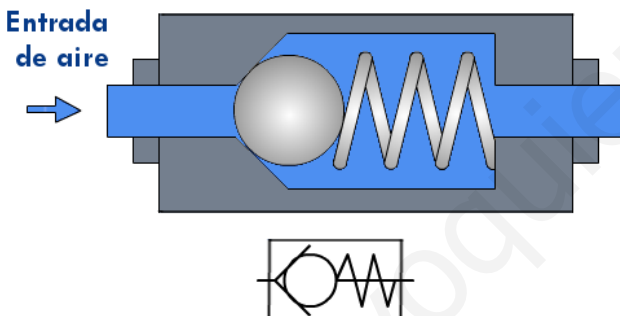
7.2 Válvulas reguladoras, de control y bloqueo

Son aquellas válvulas que actúan sobre la velocidad, presión y caudal del fluido. Únicamente estudiaremos las más importantes:

7.2.1 Válvula antirretorno:

Permite el paso de aire en un sentido, y lo impide en el otro.

Fig 14: Válvula antirretorno con muelle y símbolos. El aire únicamente circulará hacia la derecha.

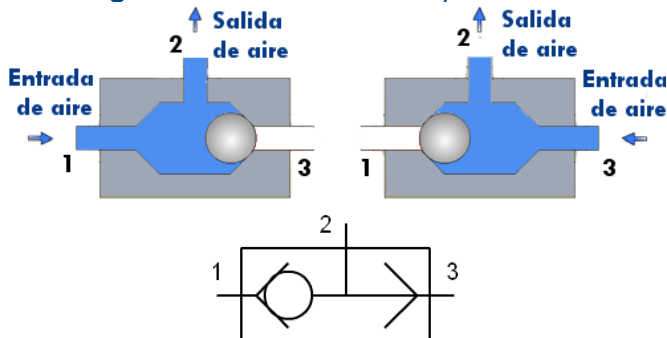


7.2.2 Válvula selectora de circuito u OR:

Realiza la **función lógica OR ("O")**. Así, habrá señal de salida en 2 (aire a presión) si entra aire por cualquiera de las entradas ($P_1 \vee P_3 \neq 0$).

La presión de salida (P_2) será igual a la mayor de las presiones de salida; es decir, se selecciona la entrada de mayor presión.

Fig 15: Válvula selectora de circuito y símbolo.

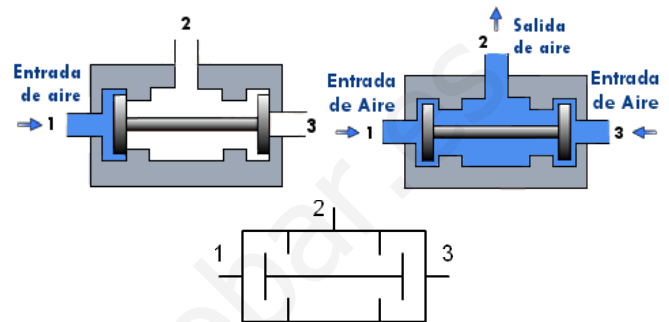


Las válvulas selectoras se emplean, en circuitos donde se desea controlar un cilindro desde dos posiciones diferentes; como por ejemplo cerrar una puerta de un garaje desde dentro y desde fuera del garaje.

7.2.3 Válvula de simultaneidad o AND:

Implementa la **función AND ("Y")**; i.e. sólo permite pasar el aire hacia la salida cuando hay presión en las dos entradas a la vez (cuando $P_1 \wedge P_3 \neq 0$).

Fig 16: Válvula de simultaneidad y símbolo.



Si por uno de los dos orificios de entrada (1 o 3) la presión es nula o diferente ($P_1 \neq P_3$), el elemento central móvil con forma de H bloqueará el paso de aire hacia la salida.

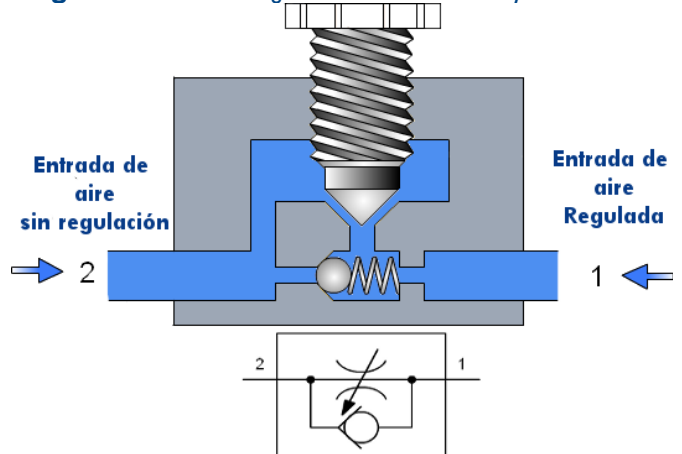
Únicamente habrá una salida no nula ($P_2 \neq 0$) cuando $P_1 = P_3$; y se cumplirá que $P_2 = P_1 = P_3$.

Se utiliza para hacer circuitos de seguridad, el cilindro sólo se activará cuando existe presión en las dos entradas. Por ejemplo ciertas prensas únicamente funcionan cuando el operario presiona dos pulsadores a la vez (de esta manera el operario, tendrá las dos manos ocupadas, sin exponerlas al peligro de atrapamiento).

7.2.4 Válvula reguladora de caudal o de estrangulamiento unidireccional:

Permite regular el caudal de aire que circula a su través en un sentido (unidireccional) o en los dos.

Fig 17: Válvula de estrangulamiento unidireccional y símbolo.



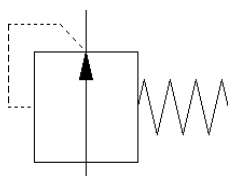
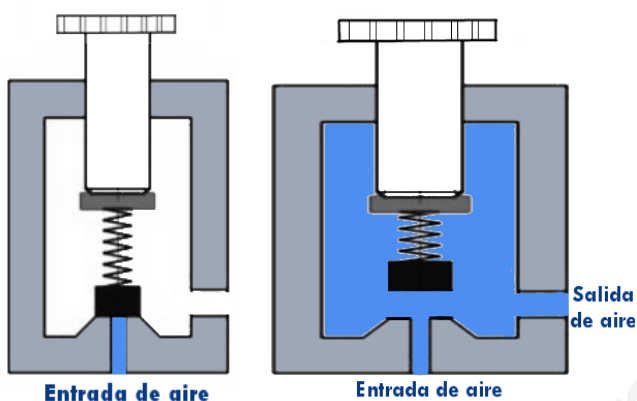
La válvula estranguladora unidireccional permite el paso del aire libremente desde el terminal 2 al 1; mientras que estrangula el aire cuando circula desde el terminal 1 al 2.

Se utiliza para hacer que los cilindros salgan o entren más lentamente, **estrangulando siempre la salida del aire de las cámaras de los cilindros.**

7.2.5 Válvula reguladora de presión:

Vista en el apartado de unidad de tratamiento, sirve para controlar la presión de trabajo. De esta manera se puede mantener en las líneas un valor de presión constante aún si en la red de distribución existen valores fluctuantes de presión y consumos variables.

Fig 18: Válvula de reguladora de presión y símbolo.



Su funcionamiento es muy sencillo: Cuando la presión de entrada supera, la presión ejercida por el muelle, permite que el aire salga por la salida. La presión que ejerce el muelle se puede regular mediante un tornillo.

Además, algunas de ellas, como la del símbolo representado, suelen incluir un escape por si la presión del aire supera un valor determinado (por seguridad).

Dichas válvulas se emplean para la regulación de fuerzas de un cilindro y en todos los lugares donde se requiera una presión constante para realizar un trabajo seguro y confiable.



Videos



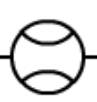

Circuitos básicos neumática




8. SENSORES O CAPTADORES DE SEÑAL

Son los instrumentos dispuestos a lo largo del circuito, encargados de captar información (propiedades físicas o posiciones) y que, en algunos casos, pueden originar una señal de salida transmitiendo dicha información a otros elementos del sistema.

Los que detectan magnitudes físicas (temperaturas, presiones, caudales....) se sitúan a lo largo de todo circuito, donde sean necesarios. La siguiente tabla se recogen los sensores de propiedades físicas más comúnmente utilizados:

SIMBOLOGÍA: Captadores de señal			
	Manómetro		Termómetro
	Caudalímetro		Medidor volumétrico

Los que captan la posición son accionados por los propios mecanismos, situándose en lugares estratégicos. Se suelen dividir en tres tipos: neumáticos, eléctricos y detectores de proximidad, siendo los primeros los más utilizados pues:

- ✓ No requieren circuito eléctricos.
- ✓ Trabajan a presiones reducidas (bajo consumo)
- ✓ Pueden trabajar directamente sobre las válvulas distribuidoras controlando todo el proceso.
- ✓ Su señal puede convertirse fácilmente en señal eléctrica.

Actividad interactiva

Neumática




IV. PARTICULARIDADES DE LA HIDRÁULICA

Los sistemas hidráulicos, a diferencia de los circuitos neumáticos, no emplean aire, sino un líquido. Éste apenas se comprime al ser sometido a presiones elevadas permitiendo intensificar la fuerza.

Normalmente, se emplea un aceite mineral como fluido de trabajo, de ahí que los circuitos también se conozcan como circuitos oleohidráulicos.

Fig 19: Ejemplos de aplicaciones de los circuitos hidráulicos



Algunas de las **ventajas** de la Oleohidráulica con respecto a la neumática son:

- Permiten trabajar con elevados niveles de fuerza.
- Mayor exactitud del movimiento que en Neumática, pudiendo ser del orden de micrómetros (μm).
- Al trabajar a menores velocidades son más silenciosos.
- Instalaciones más pequeñas y compactas (para evitar las pérdidas de carga)
- Pueden realizarse cambios rápidos de sentido.
- El aceite empleado en el sistema es fácilmente recuperable.
- Menor consumo energético.

En general, podemos afirmar que la hidráulica se usa allí donde se requiere grandes esfuerzos o paradas en medio del avance; como por ejemplo en elevación de camiones, grúas y elevadores hidráulicos, alerones de frenado de los aviones (flaps)....

Por otro lado, cabe resaltar las siguientes **desventajas** de la Oleohidráulica:

- Los elementos de los circuitos deben ser más robustos y resistentes (más caros), ya que se trabaja a mayores presiones.
- Se producen más pérdidas de carga, es decir pérdida de energía a medida que el fluido circula por la tubería, debido a la mayor viscosidad del fluido (por eso los circuitos han de ser de menores dimensiones, y la velocidad de trabajo es menor).

- Fluido más caro y sensible a la contaminación.
- Mantenimiento más complejo y especializado.
- El fluido es un contaminante, por lo que una vez cumple su función en el actuador, debe volver a un depósito, lo que permite su reutilización y evita la contaminación.
- El sobrecalentamiento del aceite puede originar incendios o fugas (contaminación).
- En Neumática normalmente existe una unidad de producción para toda una planta; mientras que en Oleohidráulica lo normal es una unidad por máquina.



Los componentes de un circuito oleohidráulico son similares a los del circuito neumático. La principal diferencia radica en el grupo hidráulico o generador (donde el compresor se ve sustituido por una bomba), la mayor resistencia de los elementos, y la existencia de un circuito de retorno del aceite al depósito.

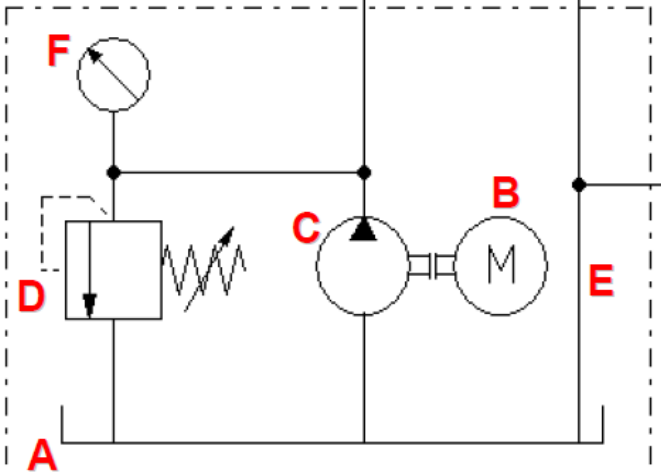


El grupo hidráulico (unidad de alimentación) proporciona la energía requerida por la instalación hidráulica. Sus componentes más importantes:

- Depósito de aceite (A),
- El motor eléctrico, que acciona la bomba (B).
- La bomba hidráulica (C) que impulsa el aceite que toma de un depósito al resto de la instalación.
- La válvula limitadora de presión (D) que devuelve el aceite al depósito en caso de que las vías se encuentren cerradas.

- Red de retorno del aceite desde los elementos de trabajo al depósito (E)
- Además, el grupo hidráulico suele incluir:
- Válvula antirretorno a través de la cual se envía el aceite al resto del circuito (no representada).
- 2 filtros, uno de entrada al depósito y otro de salida (no representados).
- Otros dispositivos (manómetros (F), válvulas distribuidoras.....).

Fig 20: Esquema de una unidad de alimentación.



La mayoría de los símbolos vistos para los circuitos neumáticos son válidos en hidráulica; con unas pocas excepciones.

Simbología: Hidráulica			
	Alimentación hidráulica		Tanque
	Bomba unidireccional de caudal constante		Bomba unidireccional de caudal variable
	Bomba unidireccional de caudal constante		Bomba bidireccional de caudal variable
	Accionamiento hidráulico		

Cursos
Festo Didactic
Neumática & Hidráulica

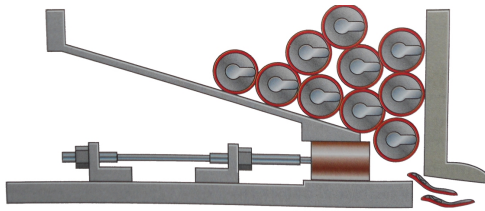
Mapa Conceptual

Prezi
Presentación
Tecnologías
Neumática e Hidráulica

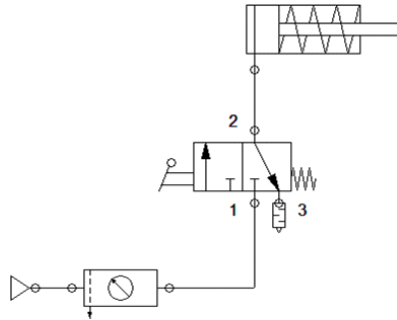
Neumática: Problemas de análisis resueltos

Prácticas FluidSim®

MANDO DIRECTO DE UN CILINDRO DE SIMPLE EFECTO (S/E)



Se muestra un imagen de una máquina empleada para reducir el volumen de las latas de refresco para facilitar su reciclaje. Cada vez que se acciona la palanca, el vástago del cilindro avanza y aplasta una lata. Después recupera la posición original mediante la acción del resorte de la válvula 3/2.

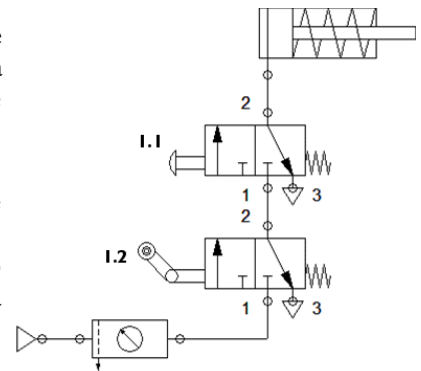


- Inicialmente el émbolo se encuentra dentro del pistón, en posición de retorno..
- Al pulsar la palanca de la válvula 3/2, la válvula cambia de posición de modo que permite el paso del aire comprimido desde la fuente de alimentación a través de las vías 1 y 2 hacia el cilindro de simple efecto. Así el émbolo se desplaza a lo largo del cilindro provocando el aplastamiento de la lata.
- Al soltar la palanca, el resorte de la válvula 3/2 devuelve a ésta a su posición inicial, cortando el suministro de aire al cilindro S/E.
- El muelle del cilindro provoca el retroceso del émbolo hasta su posición inicial, expulsándose el aire del cilindro a través de las vías 2 y 3 a través de un silenciador

MANDO CONDICIONAL DE UN CILINDRO S/E (EN SERIE)

Una estampadora es una máquina que aprovecha la deformación plástica de un material para conferirle cierta forma mediante un *golpe de estampa*. En este ejemplo emplearemos un cilindro de simple efecto que portará la estampa. La estampadora será accionada por un operador mediante un pulsador de seta, de forma que sólo estará operativo cuando una mampara de metacrilato se cierre impidiendo que el brazo del operario acceda por accidente a la herramienta.

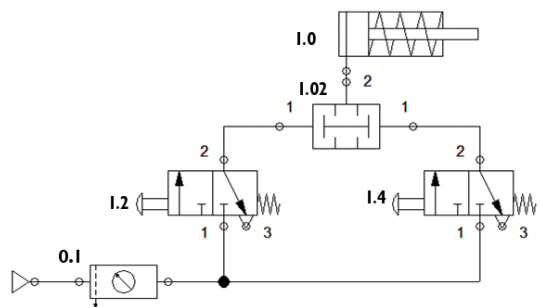
- Inicialmente el émbolo se encuentra dentro del pistón, en posición de retorno.
- Al detectarse el cierre de la mampara de seguridad mediante un rodillo escamoteable, la válvula 1.2 cambia de posición, permitiendo que el aire a presión alcance la siguiente válvula 3/2 (1.1).
- Cuando el operario presiona el pulsador, al cambiar de posición la válvula 1.1, se produce el avance del émbolo y, consecuentemente, se produce el *golpe de estampa*.
- Cuando el operario deja de presionar el pulsador, el muelle de la válvula 1.1 provoca el cambio de posición de dicha válvula evacuándose el aire a presión hacia la atmósfera a través de un tubo roscado y produciéndose el retorno del vástago del cilindro.
- Por otro lado, en caso de que la mampara de seguridad se abra, la válvula 1.2 vuelve a su posición inicial, cortando el flujo de aire a presión, provocando el retroceso del émbolo, incluso si el operario sigue presionando el émbolo.



MANDO CONDICIONAL DE UN CILINDRO S/E (VÁLVULA DE SIMULTANEIDAD)

En muchas operaciones de perforación, la bajada del taladro se realizada neumáticamente. Para evitar que el operario introduzca las manos en el camino de la broca estas máquinas disponen de sistemas de seguridad, de modo que el cilindro únicamente funcione al pulsar al mismo tiempo dos pulsadores separados cierta distancia. Así, si se suelta un pulsador, el cilindro detiene su avance. Para ello, podemos implementar un circuito similar al del ejemplo anterior o, en su lugar, emplear una válvula de simultaneidad.

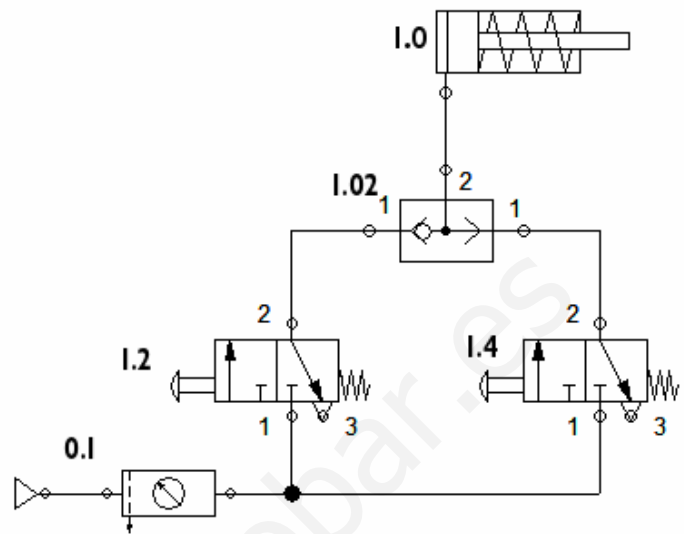
En este circuito, el cilindro sólo se accionará al presionar los dos pulsadores a la vez, ya que la válvula de simultaneidad sólo produce la salida de aire hacia el cilindro si posee presión en las dos entradas.



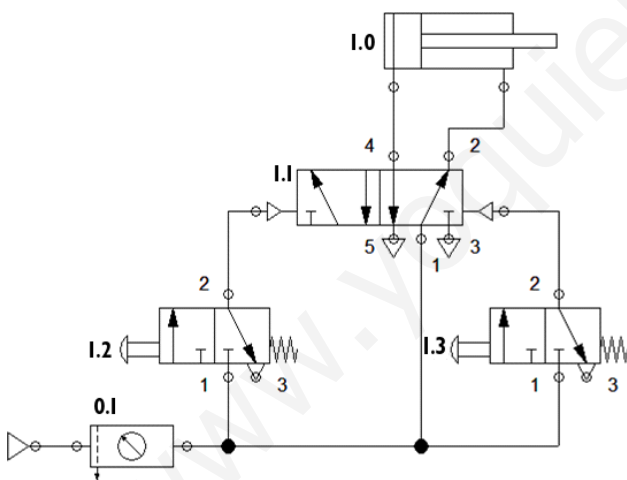
MANDO DE UN CILINDRO S/E DESDE DOS POSICIONES (VÁLVULA SELECTORA de circuito)

En ocasiones, el avance de un cilindro debe poder ser controlado desde dos posiciones diferentes. Pensar por ejemplo en una máquina de etiquetado, donde dicha operación, realizada con una máquina neumática, se pueda realizar a ambos lados de la línea de producción.

- Inicialmente el émbolo se encuentra dentro del pistón, en posición de reposo
- Al accionarse cualquiera de las válvulas 3/2, hace que se envíe una señal de presión a la válvula selectora de circuito (1.02).
- La válvula selectora de circuito envía la señal de entrada de aire recibida (la de mayor presión) hacia el pistón llenando la cámara de la izquierda, provocando el avance del vástago.
- Cuando cesa la pulsación en cualquiera de las válvulas (1.2 o 1.4), su resorte las devuelve a su posición inicial, cortándose el aporte de aire hacia el cilindro. Así, el resorte del cilindro provoca su retorno a la posición inicial.



CONTROL INDIRECTO DE UN CILINDRO DE DOBLE EFECTO (D/E)



Vamos a diseñar el circuito neumático para la apertura y cierre de una puerta de un autobús. En este caso, es necesario que el cilindro genere fuerza tanto en el avance como en el retroceso del vástago. Por tanto, necesitaremos utilizar un cilindro de doble efecto (1.0).



El circuito mostrado es una de las posibles soluciones al problema, donde la válvula 5/2, que gobierna el cilindro, está pilotada neumáticamente desde dos válvulas 3/2 (1.2 y 1.3). La apertura y cierre de la puerta se realizará desde dos pulsadores diferentes, uno de apertura (1.2) y otro de cierre (1.3).

- Inicialmente, el vástago se encuentra dentro del pistón (puerta cerrada).
- Al presionar el pulsador de la válvula 1.2, ésta cambia de posición y, al enviar una señal de presión hacia la válvula 5/2 (1.1), cambia la posición de ésta última. Así, el aire a presión llegará al cilindro a través de la vía 4, produciéndose el avance del émbolo (y la apertura de puerta).
- El cilindro permanece en la posición de avance hasta que se presione el botón de la válvula 1.3 (que devuelve a la válvula 1.1 a su posición inicial). En ese momento el vástago del cilindro comienza el retroceso cerrando consigo la puerta mientras se evacua el aire de la cámara izquierda a través de la válvula 1.1 directamente a la atmósfera.

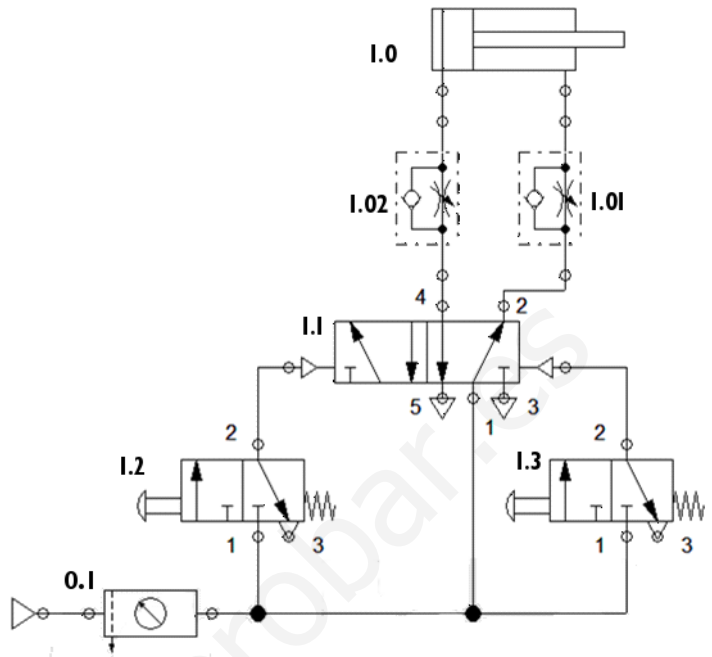
CONTROL DE LA VELOCIDAD DE UN CILINDRO D/E VÁLVULA DE REGULACIÓN DE FLUJO

En el circuito anterior se presentaba cierto problema: el vástago del cilindro avanza y retrocede demasiado rápido.

Por tanto, el siguiente paso consiste en regular la velocidad del émbolo. Esto puede conseguirse con una válvula reguladora de flujo (o estranguladora unidireccional) la cual permite controlar el paso de aire en un sentido, mientras que en el contrario circula libremente. Como se quiere regular la velocidad tanto del avance como del retroceso del cilindro (apertura y cierre de puertas) emplearemos dos de estas válvulas (1.02 y 1.01).

En el circuito representado al margen sucede que:

- Inicialmente el cilindro de doble efecto se encuentra en posición de reposo.
- Al accionar el pulsador de la válvula 1.2, el aire pasa por las vías 1 y 2, hasta la válvula distribuidora 5/2.
- La válvula 1.1 accionada neumáticamente, cambia de posición y permite que el aire circule por las vías 1 y 4 hacia el cilindro.
- El aire pasa libremente por la válvula reguladora de flujo (1.02) hasta la cámara izquierda del cilindro, desplazando el émbolo (abriendo la puerta).
- El aire que sale de la cámara derecha del cilindro entra lentamente por la válvula reguladora (1.01), y tras pasar la válvula 1.1, sale al exterior. **La válvula estranguladora unidireccional de caudal se utiliza para hacer que el aire abandone el cilindro lentamente.** Esta válvula reguladora provoca que el movimiento del vástago hacia la derecha sea más lento que en el ejemplo anterior.
- Al accionar el pulsador de la válvula 1.3, el vástago se desplazará lentamente en el sentido contrario debido a la válvula 1.02.

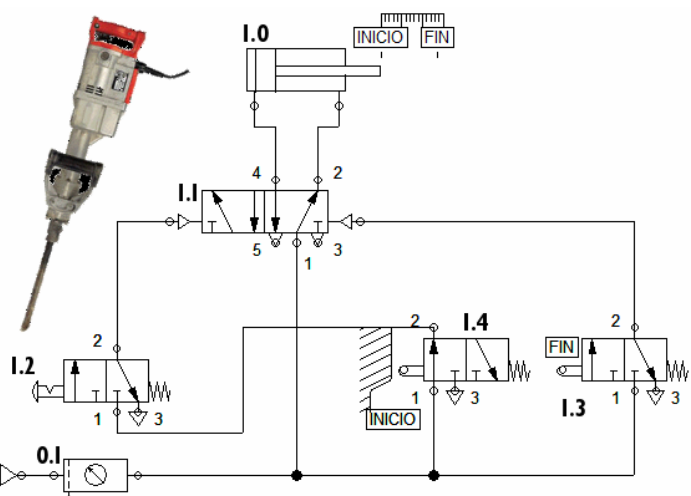


DETECCIÓN DEL AVANCE DEL CILINDRO. FINALES DE CARRERA

Un martillo neumático puede atacar un suelo con velocidades de más de 2000 golpes por minuto.

Apretando un pulsador con bloqueo se da entrada al aire, el cual llena la cámara del cilindro, proyectando el pistón contra la herramienta cortante, que golpea el hormigón. Entretanto la válvula de retorno del aire varía su posición de manera que el aire pase a través del conducto de retorno, forzando al émbolo a volver a su posición inicial. El movimiento de avance y retroceso del pistón se repite hasta que volvamos a apretar el botón con bloqueo.

Para que el avance y el retroceso del émbolo del cilindro se repita, es necesario que el sistema detecte cuando el pistón alcanza las posiciones de inicio y final de carrera. Cuando llega al final de la carrera, se acciona la válvula 1.3, que a su vez provoca el retorno de la válvula 5/2 que controla el cilindro. Al llegar el émbolo del pistón a la posición inicial, se acciona la válvula 1.4, provocándose el accionamiento de la válvula 5/2 y el avance del émbolo.



ANEXO 1: ¿CÓMO RESOLVER LOS PROBLEMAS DE NEUMÁTICA E HIDRÁULICA?

Cuando se trabaja con neumática e hidráulica nos vamos a encontrar con dos tipos de problemas:

- **Problemas de análisis:** aquellos en los que hay que explicar cómo funciona un circuito dado.
- **Problemas de síntesis:** aquellos en los que dado un problema, lo resolvemos diseñando un circuito neumático. Como os podéis imaginar, éste tipo de problema es el que se encuentra habitualmente el diseñador de circuitos neumáticos y/o oleohidráulicos.

Vamos a ver como enfocar cada tipo de problema, explicándolos con un ejemplo cada uno:

PROBLEMAS DE ANÁLISIS

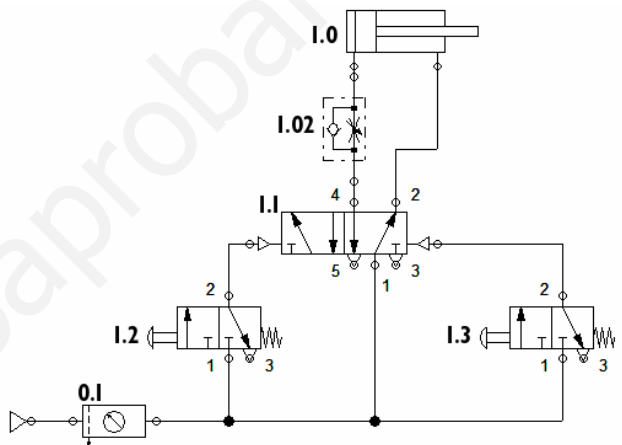
Explica el funcionamiento del siguiente circuito neumático:

Para explicar correctamente un circuito dado, habrá siempre que seguir ordenadamente tres pasos fundamentales:

1. Nombrar cada componente del circuito

Para el circuito del ejemplo, los elementos que lo componen son los siguientes:

- x 0.1 – Fuente de alimentación y unidad de mantenimiento.
- x 1.0 - Cilindro de doble efecto.
- x 1.02- Válvula estranguladora o reguladora de caudal unidireccional.
- x 1.1 - Válvula 5/2 pilotada neumáticamente y retorno por presión, con escapes directos a la atmósfera.
- x 1.2 - Válvula 3/2 accionada por pulsador o seta, y retorno por muelle, con escape directo a la atmósfera.
- x 1.3- Válvula 3/2 accionada por pulsador o seta y retorno por muelle, con escape directo a la atmósfera..



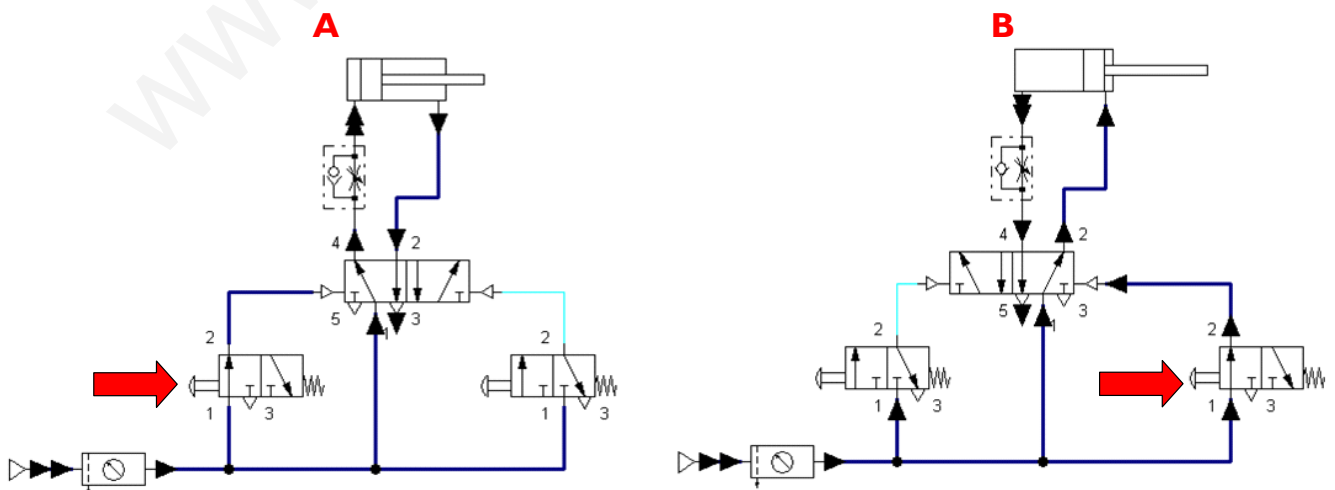
2. Explicar el estado inicial del circuito (sin que actuemos sobre él).

El estado inicial del circuito será el como se encuentra el circuito que se plantea en el problema.

En nuestro ejemplo (por la posición de la válvula 1.1) el aire ha entrado a presión a la cámara de la derecha del cilindro, expulsando todo el aire de la otra cámara hacia el exterior a través de la válvula 1.1. El vástago del cilindro está en reposo en la posición inicial de la carrera (cilindro retraído).

3. Explicar lo que sucede al modificar las válvulas sobre las que actuamos.

En nuestro ejemplo, hay dos pulsadores:



A-Cuando se activa la válvula 1.2, se acciona neumáticamente la válvula 1.1, produciéndose la entrada de aire a presión en la cámara de la izquierda del cilindro provocando el avance del cilindro. El aire llega hasta el cilindro a través de la válvula estranguladora 1.02. Sin embargo ésta no opone ninguna resistencia al paso del aire en este sentido, por lo que el vástago del cilindro avanza a la velocidad normal.

B-Cuando se acciona la válvula 1.3, ésta manda una señal de presión a la válvula 1.1, que cambia de posición, de manera que el aire que abandona el cilindro sale por la estranguladora (válvula 1.02). Esta vez, dicha válvula sí ralentiza el paso de aire. Por tanto, el retroceso del vástago del cilindro se produce lentamente.

Nota: Normalmente no hace falta representar el circuito en sus estados (figuras A y B) para explicar el funcionamiento. Sin embargo, el dibujarlos ayuda mucho a entender el funcionamiento de los circuitos, especialmente cuando se está empezando con el estudio de éstos.

PROBLEMAS DE SÍNTESIS

Diseñar una prensa de chapas de madera donde sea preciso accionar dos puntos pulsadores a la vez (como medida de seguridad) para el avance del cilindro.

En ocasiones, cuando el problema es muy simple, podemos deducir la respuesta de una manera intuitiva. Sin embargo, como en todo trabajo tecnológico-científico es conveniente seguir un método organizado, con las siguientes etapas:

1. Elegir correctamente el receptor (el tipo de cilindro)

Para ello habrá que tener en cuenta si se precisa hacer fuerza tanto en el avance como en el retroceso del cilindro (cilindro de doble efecto), o si por el contrario la fuerza sólo es necesaria en uno de los sentidos del movimiento del actuador (cilindro de simple efecto).

Como se trata de una prensa, normalmente habrá que hacer fuerza tanto en el avance como en el retroceso, por lo que elegiremos un cilindro de doble efecto.

2. Elegir correctamente la válvula de mando que controlará el funcionamiento del cilindro

En caso de emplear un cilindro de **simple efecto** elegiremos siempre una **válvula 3/2**.

Como en nuestro caso hemos elegido un **cilindro de doble efecto** elegiremos una **válvula 5/2** (aunque existen más posibilidades lo normal es elegir esta válvula). En este caso, la válvula habrá de ser **accionada neumáticamente** y volver de forma automática a su posición inicial cuando no detecte presión de entrada. Por tanto, el **retorno** lo haremos por la acción de un **muelle**.

3. Diseñar el sistema de control que se ajuste al enunciado del problema

Como necesitamos dos botones emplearemos **dos válvulas 3/2 de accionamiento por pulsador** (lo requiere el enunciado) **y retorno por muelle** (para que vuelvan al estado inicial si no está presionado el pulsador)

El enunciado dice que los dos pulsadores deben pulsarse a la vez, y que si uno se suelta, el cilindro vuelva a su posición inicial. Por tanto debemos emplear una **válvula de simultaneidad**.

En caso de que necesitésemos controlar el circuito desde dos puntos diferentes, emplearíamos una válvula selectora o de circuito.

4. Regulación de caudales

Si lo requiriese el enunciado (en este caso no) regularíamos las velocidades de salida del cilindro empleando una válvula estranguladora o reguladora de caudal unidireccional

5. Fuente de alimentación y tratamiento del aire

En caso de que el enunciado lo pida, habrá que elegir las unidades de generación de aire comprimido, acumuladores, unidades de tratamiento....En nuestro caso como en el enunciado no se especifica unidad de tratamiento del aire optamos por poner el símbolo general para la **fuente de aire comprimido**.

6. Ordenar, numerar y conectar los elementos

Cuando se representa un circuito neumático la colocación de cada elemento debe ocupar una posición en el esquema según realice una tarea u otra. El esquema se divide en varios niveles que nombrados de arriba a bajo son:

- x Elementos de trabajo (Actuadores)
- x Elementos de mando o de gobierno (válvulas de distribución.).

- x Elementos de procesamiento (válvulas selectoras de circuito, válvula de simultaneidad.....).
- x Elementos de entrada (válvulas sobre las que actuamos).
- x Elementos de alimentación y de tratamiento del fluido.

Ten en cuenta que un mismo elemento, puede hacer varias funciones y no existir todos los niveles.

Por otra parte, según la norma CETOP o la norma ISO, cada elemento debe tener una numeración o codificación (no la vamos a estudiar).

Finalmente conectamos todos los elementos elegidos, de manera que el circuito queda como muestra la figura de la derecha.

Fig 21: Estructura de un circuito neumático.

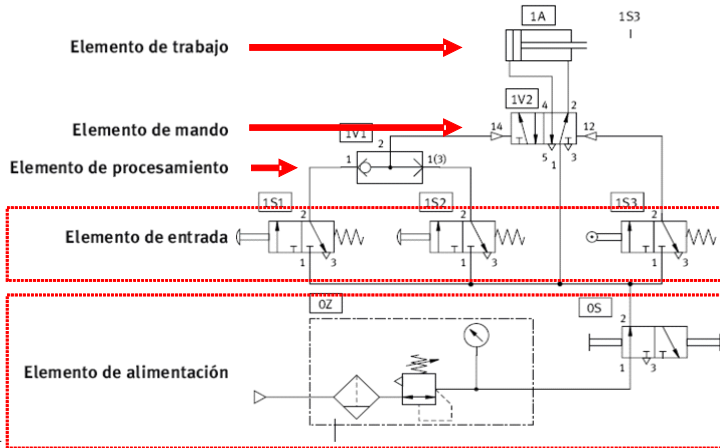
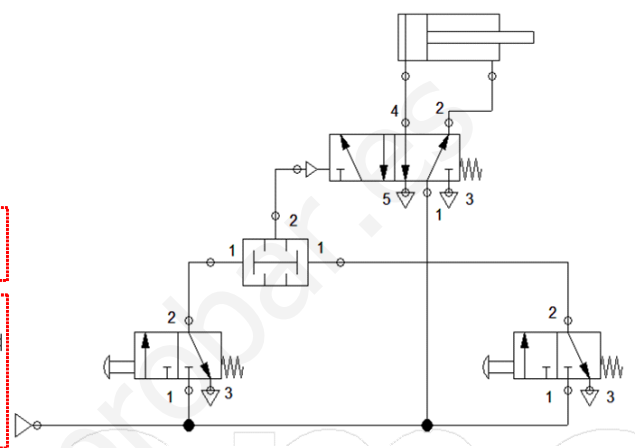


Fig 22: Posible solución de nuestro problema.



EJERCICIOS: NEUMÁTICA E HIDRÁULICA

1. Transformar las siguientes presiones a bares:

- | | |
|-----------------------------|-----------------------------|
| a) 10 000 Pa | e) 10 000 kp/m ² |
| b) 7 atm | f) 0,6 MPa |
| c) 50 0000 N/m ² | g) 75 N/cm ² |
| d) 7,3 kp/cm ² | h) 3,8 Kp/cm ² |

2. Indica cuál(es) de las siguientes equivalencias definen correctamente el Pascal:

- a) $P_a = \frac{kg}{m \cdot s^2}$ b) $P_a = \frac{kg \cdot m}{s^2}$ c) $P_a = N/m^2$
- d) $P_a = m^2/N$ e) $P_a = Kp/cm^2$

3. Un fluido ejerce una presión de 600 000 Pascales sobre una superficie de 0,030 m². Hallar la fuerza que ejerce el fluido sobre la superficie .

4. Un fluido ejerce una presión de 6 Kp/cm² sobre una superficie circular de 0,05 m de radio. Hallar la fuerza que ejerce el fluido sobre la superficie.

5. Un fluido ejerce una presión de 500 000 N/m² sobre una superficie. Si la fuerza ejercida por el fluido sobre dicha superficie es de 2000 N. Calcular el valor de la superficie.

6. Transformar las siguientes presiones a bares:

- | | |
|-----------------------------|-----------------------------|
| a) 10 000 Pa | e) 10 000 kp/m ² |
| b) 7 atm | f) 0,6 MPa |
| c) 50 0000 N/m ² | g) 600 000 Pa |
| d) 7,3 kp/cm ² | h) 3,8 Kp/cm ² |

7. Un fluido está sometido a una presión relativa de 6 atm. ¿Cuál es la presión absoluta de dicho fluido en Pascales?

8. Un fluido tiene una presión absoluta de 600 000 N/m². Calcular la presión manométrica del fluido en bares.

9. Un pistón cerrado de volumen 200 cm³ contiene aire, sometido a una presión de 300 000 Pascales ¿Qué volumen tendrá si incrementamos su presión a 500 000 Pascales? ¿Qué tipo de transformación has considerado para solucionar el problema?

10. Un pistón cerrado de volumen 35 cm³ contiene aire a una presión de 8 bares. Determinar la presión que alcanzará el gas si disminuimos su volumen hasta los 10 cm³.

11. Expresa los siguientes caudales en m³/s:

- | | | |
|---------------------------|-------------------------|---------------------------|
| a) 20 L/s | c) 200 L/h | e) 5000 L/h |
| b) 150 cm ³ /s | d) 60 m ³ /h | f) 350 cm ³ /s |

12. Si en una prensa hidráulica, la superficie del pistón pequeño donde ejercemos la fuerza es la mitad de la

superficie del pistón grande donde colocamos el peso a levantar, ¿cuáles de estas afirmaciones serán ciertas?

- La fuerza necesaria para levantar el peso es igual a dicho peso.
- La fuerza necesaria para levantar el peso es igual a la mitad de dicho peso.
- La fuerza necesaria para levantar el peso es igual al doble de dicho peso.
- Si el pistón pequeño se desplaza 0,8 m, el pistón grande avanzará 0,4 m.
- Si el pistón pequeño se desplaza 0,4 m, el pistón grande avanzará 0,8 m.
- Los dos pistones realizan una carrera de la misma longitud.

13. Calcular el valor de la fuerza, en Newtons desarrollada por una prensa hidráulica donde $F_1 = 1\text{ N}$; $S_1 = 10\text{ cm}^2$ y $S_2 = 1\text{ m}^2$.

14. En una prensa hidráulica, podemos realizar una fuerza máxima de 50 N. Si la sección de los pistones son de 50 cm^2 y 200 cm^2 ; ¿Cuál es la fuerza máxima expresada en Newtons que podemos obtener en el segundo pistón?

15. Determina el peso máximo que se podrá levantar con un gato hidráulico si la fuerza sobre el émbolo pequeño es de 80 N, y los diámetros de los émbolos son 5 cm y 15 cm respectivamente.

16. Se quiere levantar un coche de 1200 kg de peso con una prensa hidráulica, donde los diámetros de los pistones son de 10 y 20 centímetros de diámetro ¿Cuál será la presión necesaria para levantar el coche? . ¿Cuál será la fuerza mínima, expresada en Newtons, a realizar para poder levantarlo?

17. Calcular el caudal que circula por un tubo de 0,01 m de diámetro si la velocidad del fluido es de 5 m/s.

18. Según la Ley de la Continuidad, si por una tubería circula un fluido...:

- Si disminuimos la sección manteniendo el caudal constante, la velocidad aumenta.
- Si aumentamos la sección manteniendo el caudal constante, la velocidad aumenta.
- Si disminuimos la sección manteniendo la velocidad constante, el caudal disminuye.
- Si aumentamos la sección manteniendo la velocidad constante, el caudal disminuye.

19. Calcular el trabajo realizado por un fluido que a una presión de 6 bares se expande $0,001\text{ m}^3$.

20. Hallar el trabajo realizado por un fluido que a una presión de 6 kp/cm^2 se expande 50 L.

21. Hallar la potencia desarrollada por un cilindro que emplea un fluido a una presión de 6 kp/cm^2 que se expande

$0,005\text{ m}^3$ en 10 segundos.

22. Calcular la potencia desarrollada por un cilindro que emplea un fluido a una presión de $500\,000\text{ N/m}^2$ bares que se expande $0,05\text{ m}^3$ en 10 segundos.

23. Determinar la fuerza en kilopondios realizada por un cilindro de simple efecto de diámetro de émbolo 5 cm, si la presión del aire suministrado es de 6 kp/cm^2 .

24. Hallar la fuerza, en Newtons, que ejerce un cilindro de simple efecto si la superficie del émbolo es de $19,63\text{ cm}^2$, y trabaja a una presión de 6 kp/cm^2 .

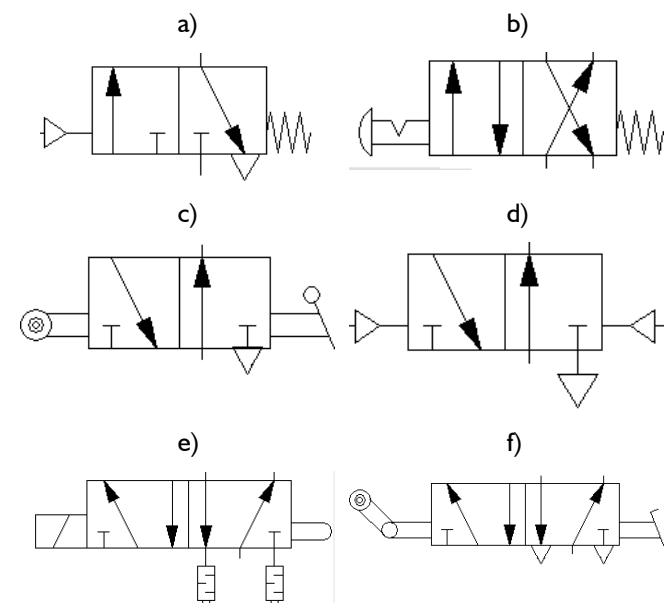
25. Determina cuál debe la presión mínima a la que debemos someter un cilindro de simple efecto para que levante una pieza de 10 Kg de masa. Datos del cilindro: Superficie del émbolo = 16 cm^2 . Superficie del vástago = 2 cm^2 .

26. Calcular la fuerza, en Newtons, que ejerce en el avance y en retroceso un cilindro de doble efecto de 5 cm de radio y 0,5 cm de radio de vástago, si la presión de trabajo es de 6 Kp/cm^2 .

27. Determina la fuerza, en Newtons, que ejerce en el avance y en retroceso un cilindro de doble efecto de 5 cm de diámetro y 2 cm de diámetro de vástago, si la presión de trabajo es de 3,92 bares.

28. Un cilindro de doble efecto, de 10 cm de carrera, cuyo émbolo y vástago tienen 2 cm y 0,5 cm de diámetro, respectivamente, se conecta a una red de aire a presión de 7 Kp/cm^2 . Calcula las fuerzas, en Newtons, ejercidas por el vástago en la carrera de avance y en la de retroceso.

29. Dibuja las siguientes válvulas distribuidoras en tu cuaderno. A continuación nómbralas correctamente.



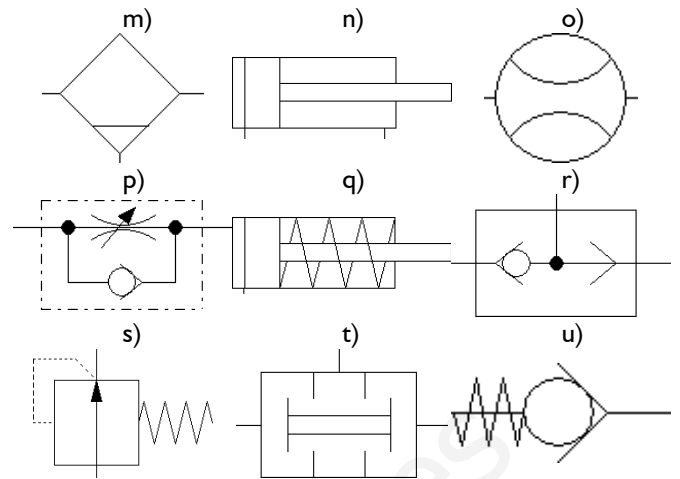
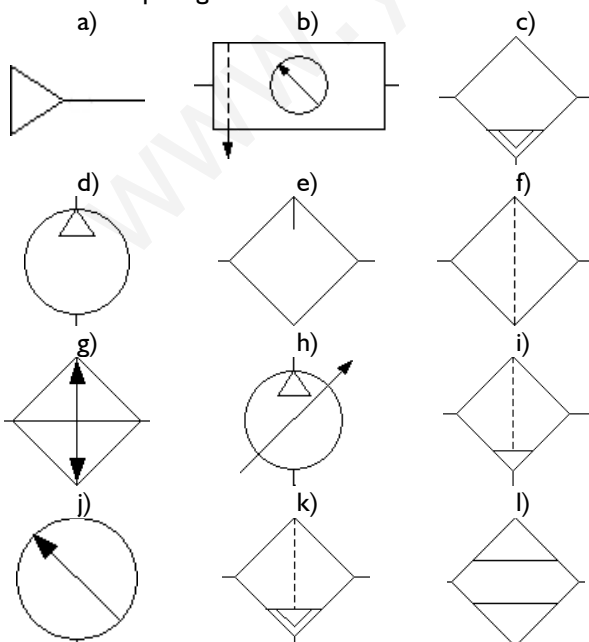
30. Dibuja las siguientes válvulas e indica su posición. Emplea la numeración ISO para identificar las vías.

- Válvula distribuidora 2/2 de accionamiento por pulsador y retorno por muelle.
- Válvula distribuidora 3/2 de accionamiento por palanca y retorno por muelle con escape directo a la atmósfera.
- Válvula distribuidora 4/2 de accionamiento por rodillo y retorno por palpador, con escape a través de orificio roscado
- Válvula distribuidora 5/2 de accionamiento por pulsador con bloqueo y retorno por muelle, con escapes a través de silenciador.
- Válvula distribuidora 5/2 de accionamiento por pedal, retorno por botón y escapes a través de tubo roscado.

31. Relaciona cada tipo de válvula con su aplicación principal:

- | | |
|-----------------------------------|---|
| a) Válvula de simultaneidad | I. Para controlar un cilindro desde dos posiciones diferentes |
| b) Válvula selectora de circuito | II. Controlar el funcionamiento de un cilindro S/E |
| c) Válvula reguladora de presión. | III. Controlar el funcionamiento de un cilindro D/E |
| d) Válvula antirretorno | IV. En un circuito de seguridad, donde el cilindro sólo se activará cuando exista presión en las dos entradas |
| e) Válvula de estrangulamiento | V. Para regular la velocidad de avance o retroceso de un cilindro. |
| f) Válvula 3/2 | VI. Para controlar la fuerza del cilindro. |
| g) Válvula 5/2 | VII. Para permitir el paso de aire en un sentido, impidiéndolo en el otro. |

32. Copia los siguientes símbolos en la libreta y nombra correctamente qué significan:



33. Rellena los espacios punteados con la/las palabras adecuadas (puede haberlas repetidas) para que la frase tenga sentido:

- La ___ y la hidráulica son aquellas tecnologías destinadas a aprovechar las capacidades energéticas de los fluidos ___ para obtener un ___.
- Como fluido de trabajo la neumática emplea ___; mientras que la hidráulica, habitualmente llamada ___, utiliza ___.
- En los circuitos neumáticos, el ___ es el encargado de elevar la ___ del fluido de trabajo. Mientras, en los circuitos hidráulicos, el dispositivo que proporciona la ___ al fluido de trabajo se denomina ___.
- Las ___ son los dispositivos sobre los que actuamos para cambiar su ___, y que permiten distribuir, mandar, bloquear, regular y controlar el ___ del fluido de trabajo.
- Los ___ son los dispositivos o elementos encargados de aprovechar la ___ de presión del fluido de trabajo, transformándola en ___.

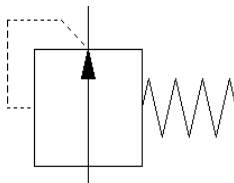
34. En la siguientes frase aparecen una serie de palabras entre paréntesis. Tacha la palabra que proceda para que la frase sea correcta:

- Según el Principio de (Arquímedes/Pascal), al aplicar una (fuerza/presión) a un fluido contenido en un recipiente cerrado, la (fuerza/presión) se transmite por igual en todos los puntos de trabajo, con independencia de la forma del recipiente.
- Este es el principio de funcionamiento de la prensa hidráulica, donde podemos obtener en un pistón una (fuerza/presión) más grande a partir de una (fuerza/presión) más pequeña; siempre y cuando la (longitud/superficie) del pistón donde se realice la fuerza sea (mayor/menor) que la del primero.
- En un cilindro de (simple/doble) efecto se puede obtener trabajo útil en un único sentido del movimiento del vástago.
- En un cilindro de (simple/doble) efecto se puede obtener trabajo útil en ambos sentidos del movimiento del vástago.

35. Indica cuál(es) de las siguientes afirmaciones son correctas para una válvula de simultaneidad:

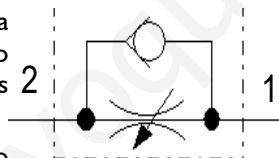
- a) Únicamente habrá flujo en la salida cuando las presiones en las entradas sean diferentes.
- b) Únicamente habrá flujo en la salida cuando las presiones en las entradas sean iguales.
- c) Realiza la función lógica AND.
- d) Realiza la función lógica NOR
- e) Realiza la función lógica OR.
- f) La presión a la salida es igual a la diferencia de las presiones de las entradas
- g) La presión a la salida es igual a la presión de las entradas.
- h) La presión a la salida es igual a la suma de las presiones de las entradas
- i) La presión a la salida es igual al producto de las presiones de las entradas

36. ¿Cómo se denomina la válvula mostrada? ¿Para qué o cuando emplearías la emplearías la válvula mostrada



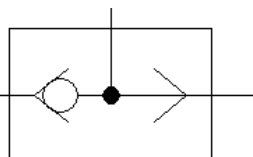
- a) Para controlar un cilindro desde dos posiciones diferentes
- b) En un circuito, donde el cilindro sólo se activará cuando exista presión en las dos entradas
- c) Para regular la velocidad de avance o retroceso de un cilindro
- d) Para controlar la fuerza del cilindro
- e) Para permitir el paso de aire en un sentido, impidiéndolo en el otro.

37. ¿Cómo se denomina la válvula mostrada? ¿Para qué o cuando emplearías la emplearías la válvula mostrada



- a) Para controlar un cilindro desde dos posiciones diferentes
- b) En un circuito, donde el cilindro sólo se activará cuando exista presión en las dos entradas
- c) Para regular la velocidad de avance o retroceso de un cilindro
- d) Para controlar la fuerza del cilindro
- e) Para permitir el paso de aire en un sentido, impidiéndolo en el otro.

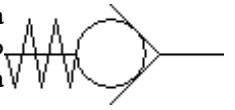
38. ¿Cómo se denomina la válvula mostrada? ¿Para qué o cuando emplearías la emplearías la válvula mostrada



- a) Para controlar un cilindro desde dos posiciones diferentes
- b) En un circuito, donde el cilindro sólo se activará cuando exista presión en las dos entradas.
- c) Para regular la velocidad de avance o retroceso de un cilindro

- d) Para controlar la fuerza del cilindro
- e) Para permitir el paso de aire en un sentido, impidiéndolo en el otro.

39. ¿Cómo se denomina la válvula mostrada? ¿Para qué o cuando emplearías la emplearías la válvula mostrada



- a) Para controlar un cilindro desde dos posiciones diferentes
- b) En un circuito, donde el cilindro sólo se activará cuando exista presión en las dos entradas
- c) Para regular la velocidad de avance o retroceso de un cilindro
- d) Para controlar la fuerza del cilindro
- e) Para permitir el paso de aire en un sentido, impidiéndolo en el otro.

40. Ordena correctamente los elementos de un circuito neumático (numéralos del 1 al 5))

- a) Grupo compresor
- b) Actuador
- c) Unidad de tratamiento
- d) Válvulas
- e) Depósito

41. Por medio de un dispositivo clasificador, deben transferirse unas piezas desde un camino de rodillos a otro. Accionando un pedal, el vástago de un cilindro de simple efecto empujará a una pieza de un camino a otro. Al soltar el pulsador, el vástago ha de retroceder a su posición inicial. Diseñar el circuito neumático correspondiente.

42. En una planta industrial, se emplea un cilindro de doble efecto para controlar la apertura y cierre de un grifo dosificador de una tubería. El grifo se abrirá cuando se presione un pulsador y se cerrará el grifo cuando se deje de pulsar. Se tiene que poder regular la velocidad de apertura. Diseñar el circuito neumático correspondiente.

43. Por medio de un dispositivo de cizalla, se van a cortar unas hojas de papel a medida. Como la cantidad de papel a cortar es variable, se debe poder regular la velocidad de salida del vástago (bajada de la guillotina). El circuito ha de tener dos pulsadores independientes desde los que se pueda iniciar el ciclo de trabajo.

44. Tenemos una tolva para descargar material a granel. El sistema tiene un cilindro de doble efecto que abre y cierra las compuertas. Queremos que la apertura y el cierre de la tajadera se pueda regular a nuestra voluntad y según nuestras necesidades. Hacer el circuito de modo que la tajadera se abra pulsando uno cualquiera de dos pulsadores y se cierre pulsando otro distinto.

45. Una máquina de moldeo por compresión se utiliza para la obtención de materiales plásticos de diferentes formas. Diseñar un circuito hidráulico, en el que la máquina de moldeo se accione al pulsar 2 botones al mismo tiempo (para evitar que el operario pueda introducir la mano involuntariamente en la máquina).