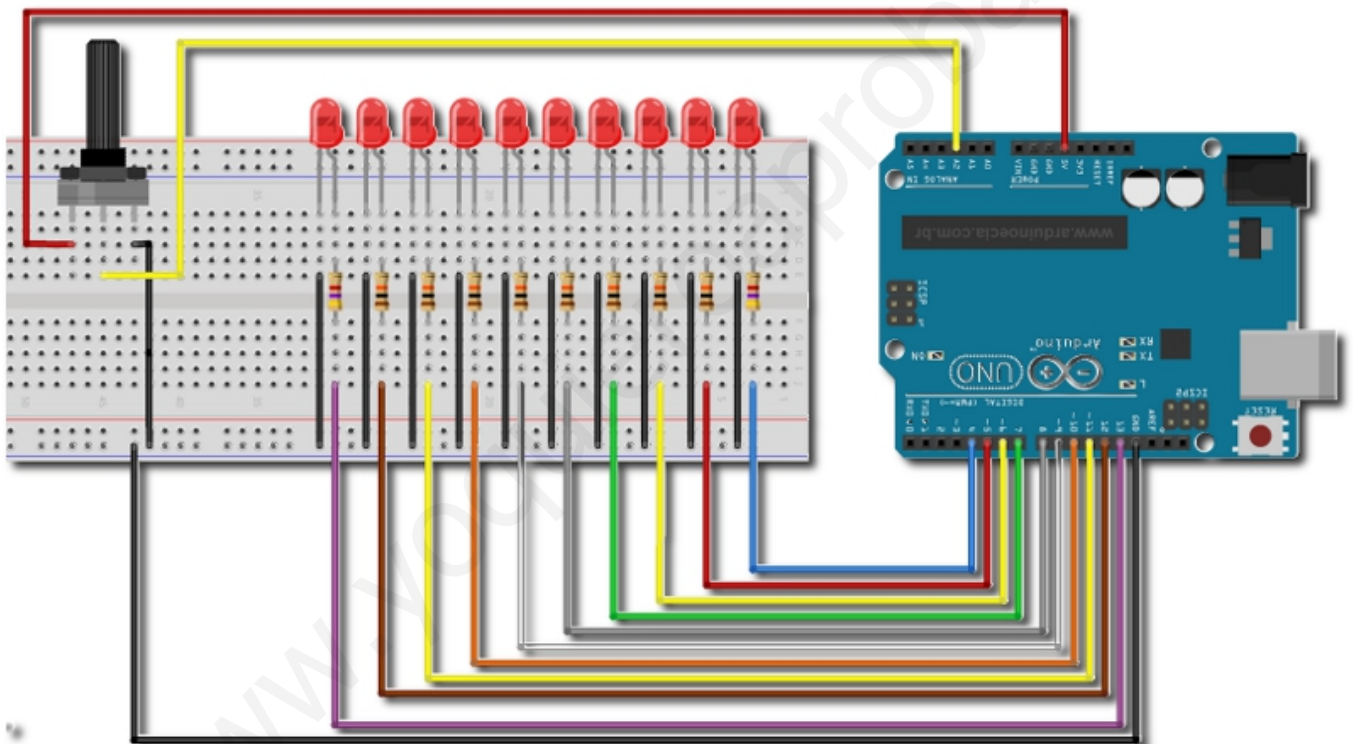


# BOLETÍN ELECTRÓNICA



## EJERCICIOS TEMA: ELECTRÓNICA

### 1. Define:

✓ Electrónica:

✓ Tensión:

✓ Intensidad:

✓ Cantidad de carga:

✓ Corriente eléctrica:

✓ Resistencia

2. Dibuja el símbolo de una batería y de una pila. Sobre él indica el nombre y el signo de cada uno de sus terminales.

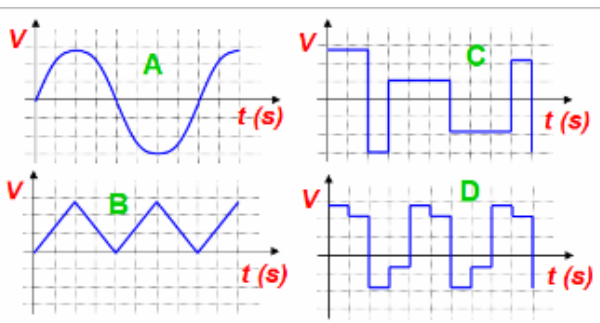
**3. Marca como verdaderas (V) o falsas (F) las siguientes frases y corrige las falsas**

- La intensidad de corriente es la cantidad de electrones que circula por un circuito.
- El ánodo es siempre el terminal negativo de un dispositivo eléctrico.
- En un circuito electrónico los electrones circulan hacia el cátodo del generador de tensión.
- La ley de Ohm puede escribirse como  $I \cdot V = R$ .
- El sentido de la corriente eléctrica es contrario al del flujo de electrones.

**4. Rellena los espacios punteados con las palabras adecuadas para que la frase sea correcta:**

- El \_\_\_\_\_ se puede definir como la \_\_\_\_\_ transportada en 1 s por una corriente de 1 \_\_\_\_\_
- El \_\_\_\_\_ se puede definir como la \_\_\_\_\_ de un circuito eléctrico en el que al aplicar una tensión de 1 ... \_\_\_\_\_ se genera una ... \_\_\_\_\_ de 1 amperio.
- El \_\_\_\_\_ es la \_\_\_\_\_ que hay que aplicar entre dos puntos de un conductor que presenta una resistencia total de 1 \_\_\_\_\_ para que por el circule una corriente de 1 \_\_\_\_\_.
- El \_\_\_\_\_ se puede definir como la \_\_\_\_\_ que aparece en un hilo conductor de \_\_\_\_\_ 1 ohmio al aplicar una \_\_\_\_\_ de 1 voltio.
- El \_\_\_\_\_ es la \_\_\_\_\_ transportada por  $6,24 \cdot 10^{18}$  electrones.

**5. Clasifica las siguientes corrientes en alterna o continua, justificando tu respuesta:**



6. Teniendo en cuenta la tabla que figura a la derecha, indica los colores de los anillos que deberían figurar sobre la superficie de los siguientes resistores:

a)  $130 \Omega \pm 1\%$

b)  $160 \Omega \pm 5\%$

c)  $3,2 \text{ k}\Omega \pm 2\%$

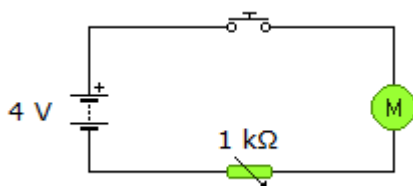
d)  $6,4 \text{ M}\Omega \pm 10\%$

COLORES	1 <sup>er</sup> anillo (1 <sup>a</sup> Cifra)	2 <sup>o</sup> anillo (2 <sup>a</sup> Cifra)	3 <sup>er</sup> anillo (Multiplicador)	4 <sup>o</sup> Anillo (Tolerancia)
NEGRO	0	0	$\times 1$	
MARRÓN	1	1	$\times 10$	$\pm 1\%$
ROJO	2	2	$\times 10^2$	$\pm 2\%$
NARANJA	3	3	$\times 10^3$	
AMARILLO	4	4	$\times 10^4$	
VERDE	5	5	$\times 10^5$	$\pm 0.5\%$
AZUL	6	6	$\times 10^6$	
VIOLETA	7	7	$\times 10^7$	
GRIS	8	8	$\times 10^8$	
BLANCO	9	9	$\times 10^9$	
ORO				$\pm 5\%$
PLATA				$\pm 10\%$
SIN COLOR				$\pm 20\%$

7. Con la tabla superior derecha, calcular el valor nominal y entre que dos valores garantiza el fabricante que se encontrará el valor real de las resistencias con los siguientes anillos. Indica los cálculos debajo de la tabla

	Resistencia A: azul-violeta-negro-plata.	Resistencia B: rojo-amarillo-verde-oro	Resistencias C: marrón-verde-rojo-oro.	Resistencias D: gris-azul-naranja-rojo
Valor nominal				
Resistencia + tolerancia				
Valor <sub>mín</sub>				
Valor <sub>max</sub>				

8. En el siguiente circuito se utiliza una resistencia para controlar la velocidad de giro del motor. ¿Cómo se denomina esta resistencia?. ¿Qué le sucederá a la velocidad de giro del motor al disminuir la resistencia, aumentará o disminuirá? Razona la respuesta.



9. Investiga en tu casa e indica al menos 5 aparatos que dispongan de un potenciómetro:

10. Indica el significado de las siguientes siglas:

- PTC \_\_\_\_\_
- NTC \_\_\_\_\_
- LDR \_\_\_\_\_
- VDR \_\_\_\_\_

11. Marca como verdaderas (V) o falsas (F) las siguientes frases referentes a las resistencias, e indica el porqué:

a) En una resistencia PTC la resistencia varía con la temperatura sólo dentro de un intervalo determinado de temperatura.

b) En una resistencia NTC la resistencia varía con la temperatura sólo dentro de un intervalo determinado de temperatura.

c) En una NTC, la temperatura aumenta con la resistencia

d) En una PTC, la resistencia aumenta con la temperatura.

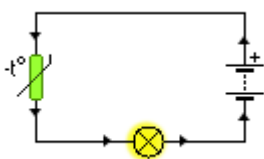
e) En una resistencia NTC la resistencia disminuye al aumentar la temperaturas.

f) En una PTC, la temperatura disminuye con la resistencia.

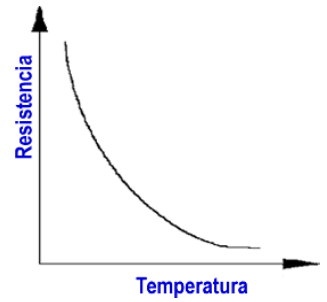
g) En una resistencia LDR la resistencia aumenta con la intensidad lumínica.

h) En una LDR, la intensidad lumínica aumenta con la cantidad de luz que recibe.

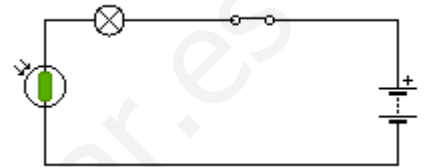
12. En el siguiente circuito se utiliza una resistencia dependiente de la temperatura. ¿Cuál? A una temperatura de 25°C la lampara está encendida. Indica qué le pasará a la lámpara cuando baje la temperatura (si lucirá más o menos que antes ). Razona tu respuesta.



13. La siguiente gráfica representa el comportamiento de una resistencia con la temperatura. ¿De qué resistencia se trata?. Explica brevemente el porqué y dibuja su símbolo.



14. Supongamos que el siguiente circuito es un detector de luminosidad. ¿Qué pasa con la intensidad de la bombilla cuando aumenta la intensidad de luz que recibe la LDR?



15. ¿Qué pendiente (negativa o positiva) tendrá una curva intensidad de corriente frente a intensidad lumínica en una LDR? Razona la respuesta.

16. Indica y justifica qué tipo de resistencia de las estudiadas emplearías en los circuitos electrónicos que nos permita:

- a) Regular manualmente el volumen de una cadena de música.
- b) Automatizar la bajada de persianas en una casa en condiciones de oscuridad.
- c) Encender de modo automático la calefacción cuando la temperatura sea inferior a  $17^{\circ}\text{C}$ .
- d) Regular la velocidad de giro de las ruedas de un coche teledirigido.

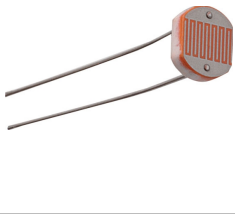



e) Automatizar el control de temperatura del horno, de modo que el horno ajuste la temperatura programada (calienta por encima de 200°C y se enciende por debajo de ésta).

f) Automatizar el control de temperatura de un congelador, de manera que el motor entre en funcionamiento por encima de -20°C.

g) Automatizar el encendido de las luces de un coche en condiciones de oscuridad.

h) Automatizar la parada y puesta en marcha del aire acondicionado cuando la temperatura sea superior a 27°C.

**17. Identifica las siguientes resistencias y dibuja su símbolo:**

					
NOMBRE					
SÍMBOLO					

**18. ¿Qué resistencia, teóricamente, presenta un condensador en un circuito de corriente continua?**

- a) Siempre infinita
- b) Nula cuando está descargado e infinita cuando está cargado.
- c) Siempre nula.
- d) Infinita cuando está descargado e nula cuando está cargado.

**19. Calcula la capacidad de un condensador cargado con  $5 \cdot 10^{20}$  electrones en su armadura negativa sometido a un potencial de 10 Voltios.**

**20. ¿A qué tensión está sometido un condensador de  $5 \mu\text{F}$  que logra almacenar una carga de  $1.07 \mu\text{C}$ ? Muestra los cálculos.**

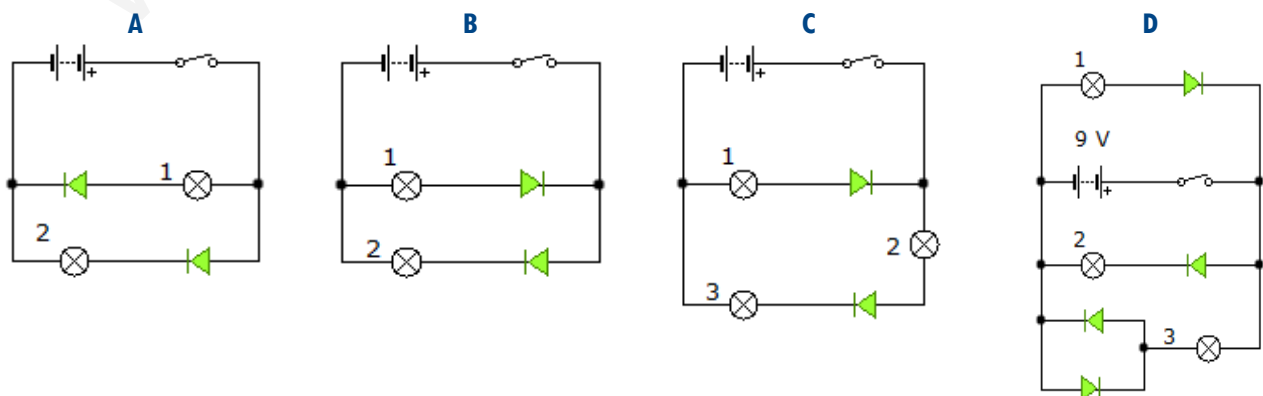
- ✓ 5.35 V
- ✓ 0.214 V
- ✓ 5.35 A
- ✓ 0.214 A
- ✓ 6.07 A
- ✓ 3.93 A
- ✓ 3.93 V
- ✓ 6.07 V

21. Dados dos condensadores de  $5\mu\text{F}$  e  $20\mu\text{F}$  de capacidad, cuyos terminales están sometidos a un voltaje de  $8\text{ V}$  y  $2\text{ V}$ , respectivamente. ¿Cuál es capaz de almacenar más carga?. Razona la respuesta.

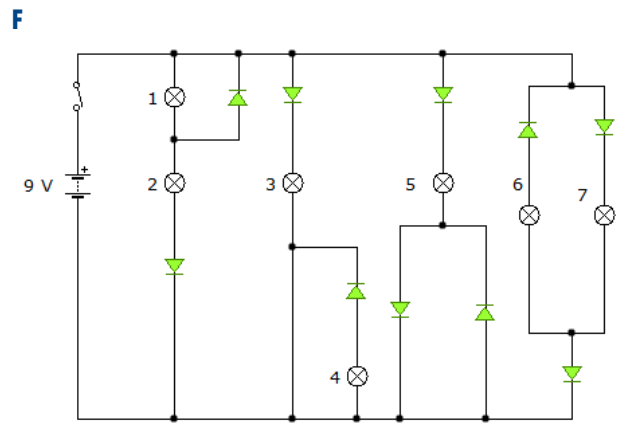
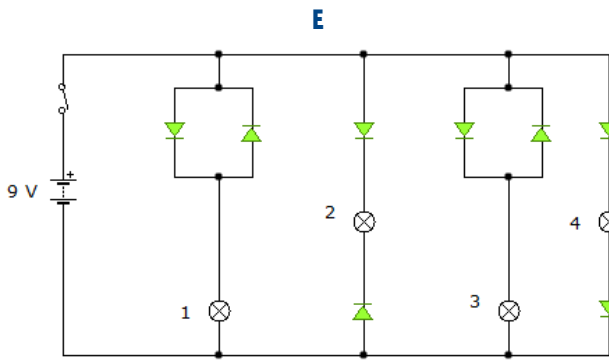
22. El tiempo que está encendida una luz tras desconectar el suministro eléctrico es de  $2\text{ s}$ . Dicho tiempo viene controlado por un condensador conectado a un reostato fijado  $200\ \Omega$ . Si quisiéramos emplear el mismo condensador para que el LED ilumine durante  $5\text{ s}$ . ¿A que valor de la resistencia debemos fijar el reostato? Razona la respuesta.

23. Dibuja el símbolo de un diodo. Identifica en él la zona semiconductor tipo P, la zona semiconductor tipo N, el ánodo, el cátodo, el sentido de la corriente y el sentido del flujo de electrones.

24. Para cada uno de los siguientes circuitos, indica qué lámparas se iluminan y cuales no (dibuja mediante flechas el flujo de corriente en los circuitos):







**25. De las siguientes frases indica cuales son verdaderas y cuales falsas (corrige éstas):**

a) Un semiconductor dopado con impurezas se conoce con el nombre de intrínseco

---

b) Un semiconductor tipo N está dopado con elementos trivalentes.

---

c) Para que permita el paso de la corriente, debemos conectar la zona P al terminal positivo de la pila y la zona N al polo negativo.

---

d) Para que permita el paso de corriente, el debemos conectar el cátodo y el ánodo del diodo al ánodo y al cátodo de la batería respectivamente.

---

e) Un diodo universal permite el paso de la corriente cuando está polarizado inversamente.

---

f) Un diodo está formado por la unión de dos semiconductores intrínsecos.

---

g) Cuando la tensión entre los terminales de un diodo es mayor que la tensión umbral, el diodo se encuentra en estado de bloqueo.

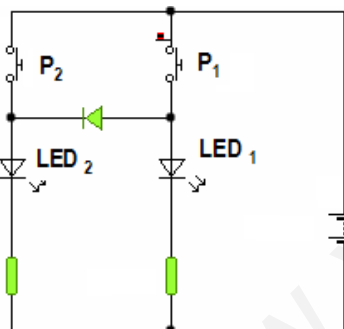
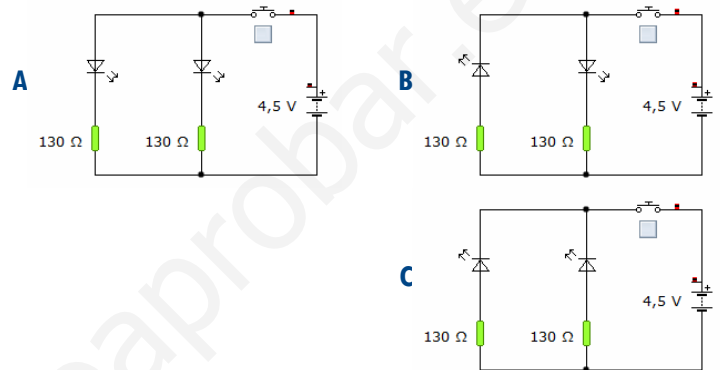
---

**26. ¿Qué significa polarización directa e inversa de una unión PN? Representa cada tipo de polarización mediante un circuito compuesto por una batería, un diodo y una lámpara.**

27. A la vista de los siguientes circuitos, en los que únicamente varía la colocación de los LED contesta a las siguientes preguntas:

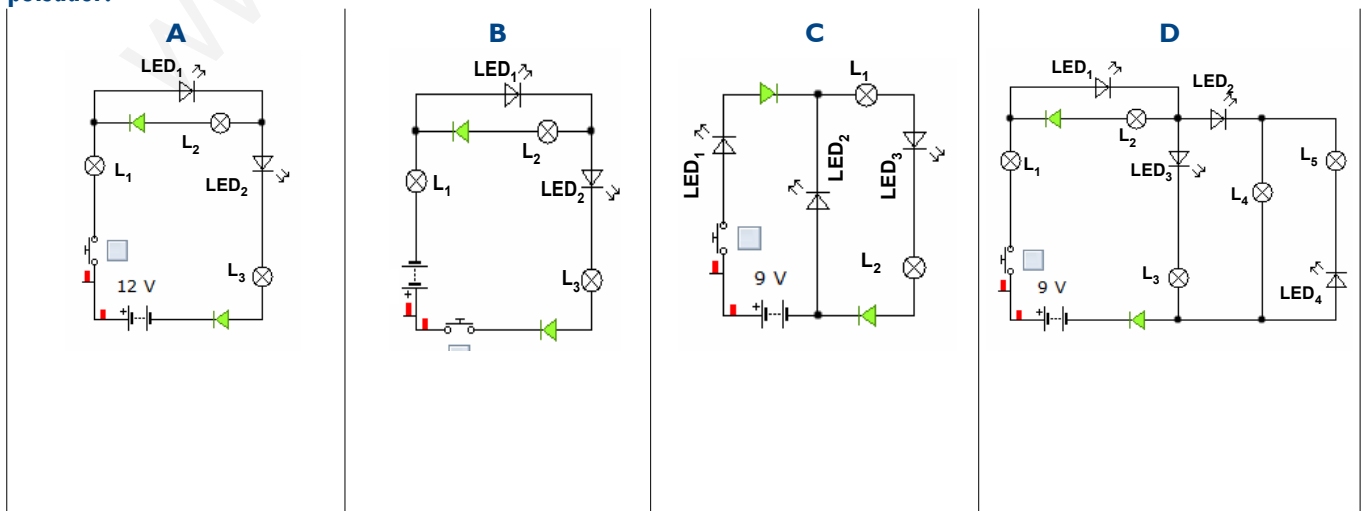
Al presionar el pulsador:

- ¿En cual se iluminan los dos LED? ¿Como están polarizados los LEDs en éste circuito?
- Hay algún montaje en el que se ilumine sólo un LED. ¿Que LED se ilumina?



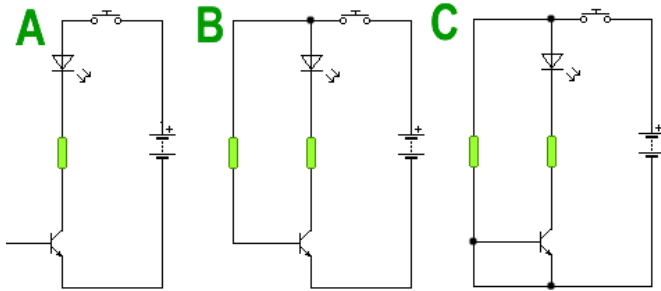
28. En el siguiente circuito, ¿Qué LEDs se iluminan al pulsar P1? ¿Y al pulsar P2?

29. Dado los circuitos de la figura, indica en cada caso qué bombillas ( $L_n$ ) y qué LEDs ( $LED_m$ ) se iluminan al presionar el pulsador:

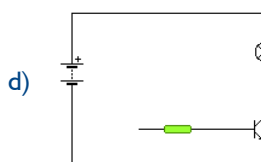
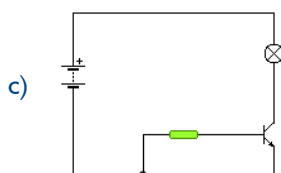
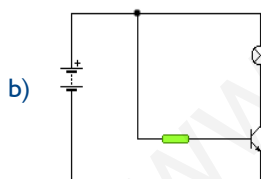
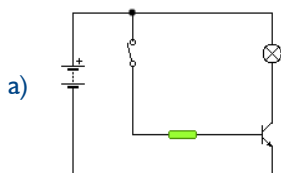


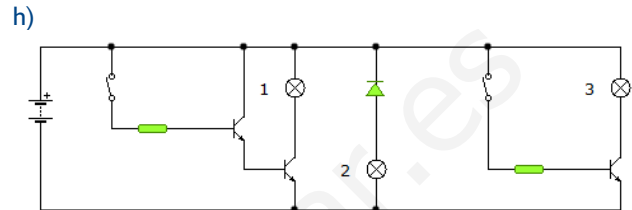
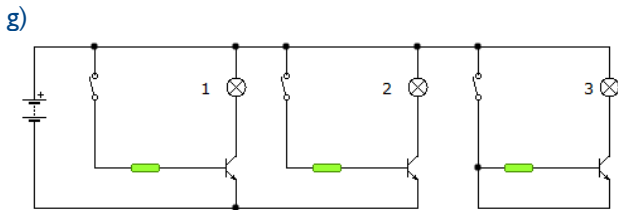
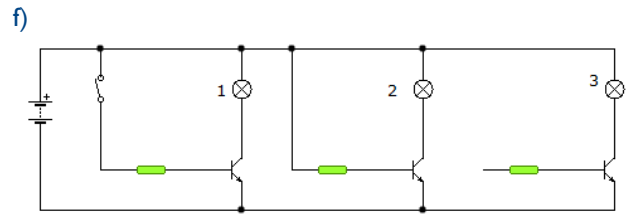
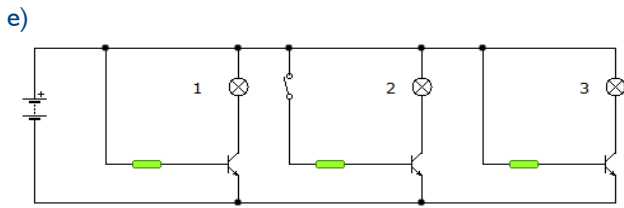
30. En un circuito se conecta un LED a una fuente de corriente alterna de 1.5 V. Representa gráficamente la curva de la intensidad lumínica del LED frente al tiempo.

31. Indica en cual(es) de los siguientes circuitos se iluminará el LED; razonando tu respuesta para cada uno de los circuitos.



32. Para cada uno de los siguientes circuitos, indica si se iluminarán las bombillas (o cuales lo harán), razonado el porqué de tu respuesta en los 4 primeros.





**33. Marca como verdaderas (V) o falsas (F) las siguientes frases referentes al funcionamiento de un transistor. Corrige las falsas:**

a) Los transistores están formados por la unión de dos materiales semiconductores.

b) En un transistor se cumple la relación:  $I_E = I_B + I_C$

c) En un transistor se cumple la relación:  $V_{BE} = V_{CE} + V_{CB}$

d) El funcionamiento de un transistor está determinado por la intensidad de corriente del terminal emisor.

e) Un transistor trabaja en su zona activa cuando la corriente que circula entre el colector y el emisor es proporcional a la que entra por su base.

f) En un transistor se cumple la relación:  $V_{CE} = V_{BE} + V_{CB}$

g) Un transistor trabaja en su zona de saturación cuando la corriente que circula entre el colector y el emisor es proporcional a la que entra por su base.

h) Un transistor se comporta como un interruptor controlado por la corriente eléctrica.

- i) Si la corriente de la base es mayor de un valor umbral, entonces el transistor no conducirá la corriente y se comportará como un interruptor abierto.

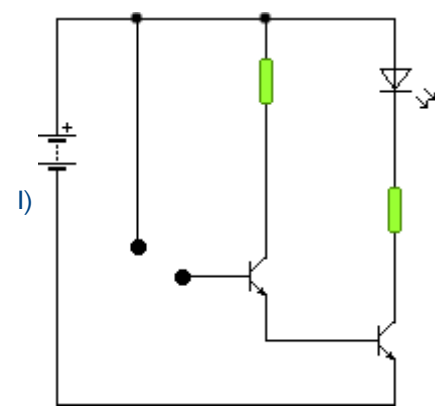
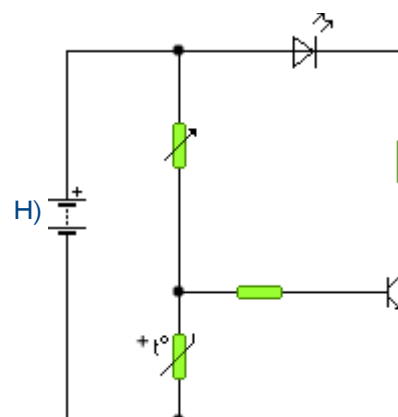
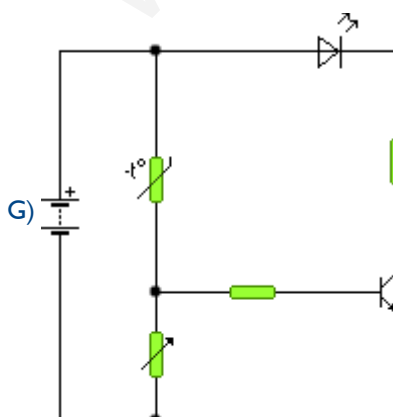
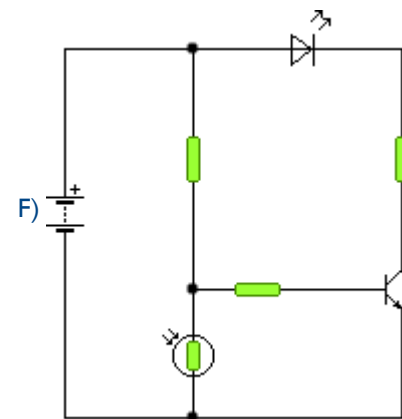
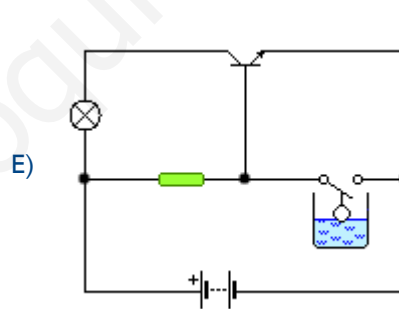
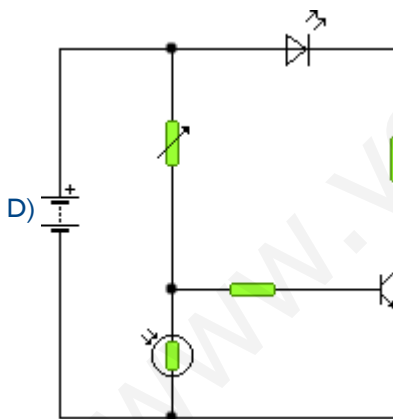
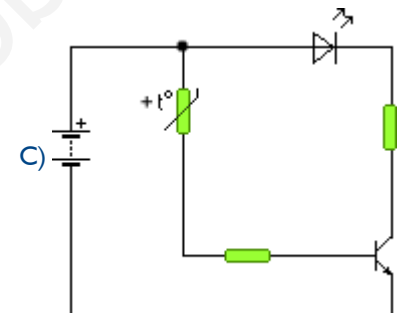
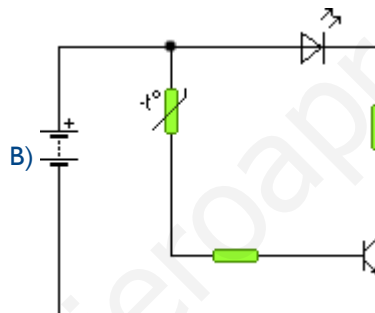
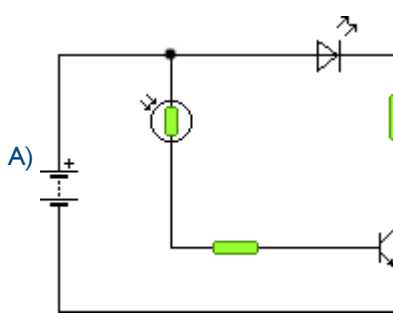
34. Dibuja el símbolo de un transistor PNP y de un transistor NPN. Sobre cada símbolo indica el emisor, la base y el colector.

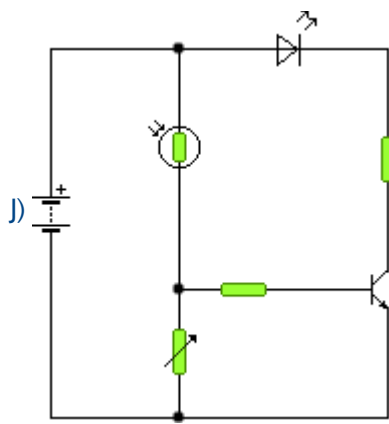
35. Se muestran a continuación una serie de circuitos básicos, correspondientes a unos cuantos detectores/sensores. Identifica cada uno de ellos con las siguientes alarmas luminosas.

1. Alarma de calor
2. Alarma de frío
3. Alarma de oscuridad
4. Alarma de luz

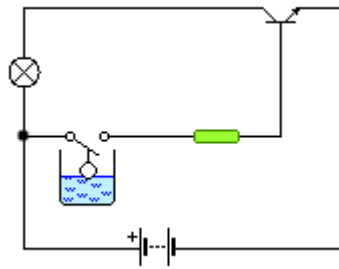
5. Alarma de oscuridad ajustable
6. Alarma de luz ajustable
7. Alarma de calor ajustable
8. Alarma de frío ajustable

9. Alarma de depósito lleno
10. Alarma de depósito vaciándose
11. Sensor de contacto con el agua

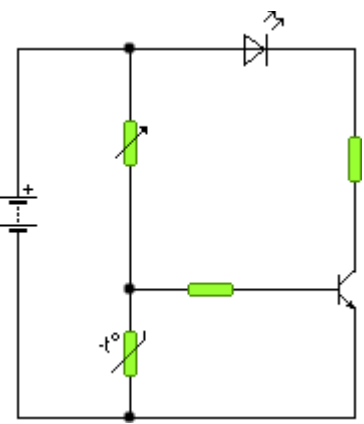




K)



L)



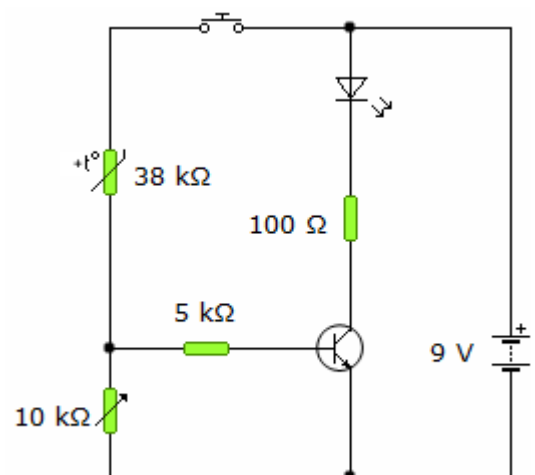
36. ¿Qué es un par Darlington? ¿Para qué sirve?. Dibuja su símbolo.

37. ¿Cómo se conectan los dos transistores en un par Darlington? (Elige la respuesta adecuada)

- a) A través de los terminales base
- b) A través de de los terminales emisor
- c) A través de los terminales colector
- d) Base del primero con colector del segundo
- e) Ninguna de las anteriores

38. Observa el siguiente circuito y contesta a las siguientes preguntas:

- a) Identifica todos los elementos del circuito.
- b) ¿Qué tipo de transistor es el empleado? Razona la respuesta.
- c) A baja temperatura ¿se ilumina el LED? ¿Por qué?



- d) ¿Qué ocurre cuando aumenta la temperatura? ¿Por qué?

e) ¿Cómo varía la resistencia dependiente de la temperatura?

f) ¿Cuál es la función del potenciómetro?

g) ¿Cuál es la función de la resistencia de 5 kΩ?

**39. Observa el siguiente circuito y contesta a las siguientes preguntas:**

a) Identifica todos los elementos del circuito.

b) ¿Qué tipo de transistor es el empleado? Razona la respuesta.

c) ¿Qué tipo de resistencia dependiente se empleó en este circuito.

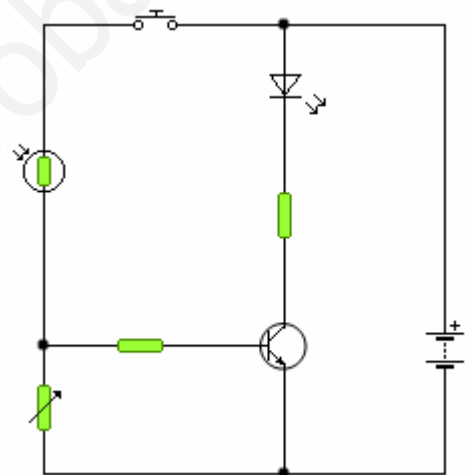
d) En condiciones de poca luminosidad ¿se ilumina el LED? ¿Por qué?

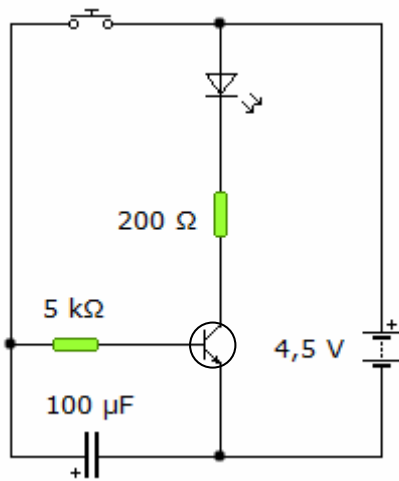
e) ¿Qué ocurre cuando aumenta la cantidad de luz que recibe la resistencia? ¿Por qué?

f) ¿Cómo varía el valor óhmico de la LDR con la luz?

g) ¿Cuál es la función del potenciómetro?

h) ¿Cuál es la función de las resistencias fijas?



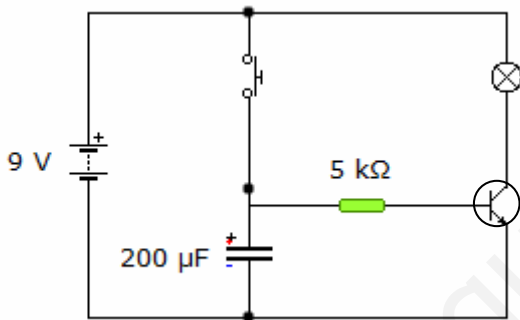


40. Analiza el circuito de la figura y contesta a las siguientes preguntas:

- Identifica todos los elementos del circuito.
- ¿Qué tipo de transistor es el empleado?
- Tal y como está representado el circuito, el LED está conectado a la pila. ¿Se iluminará el LED?. Razona la respuesta.

d) ¿Qué ocurre cuando pulsamos P1? Razona la respuesta.

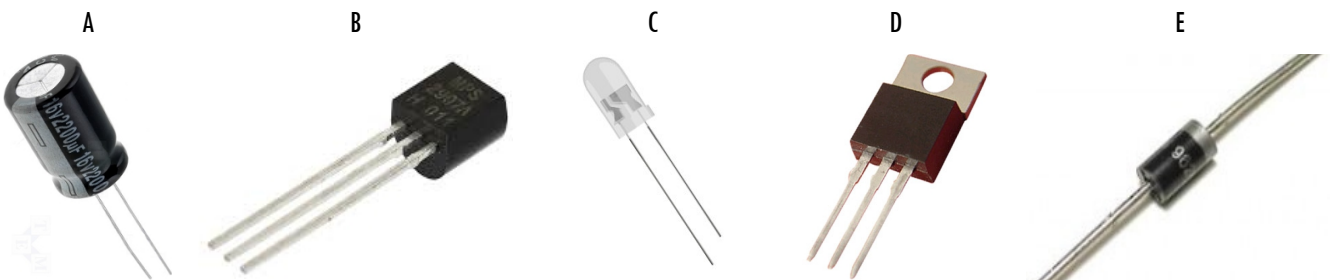
e) ¿Qué pasa cuando dejamos de pulsar P1?. Razona la respuesta.



41. El esquema de la figura muestra un circuito temporizador en el que la luz interior de un coche permanece encendida unos segundos después de abrir el contacto.

- Nombra los elementos del circuito
- ¿Cuál es la función del condensador?
- Decir que pasa con el tiempo que permanece encendida la luz tras quitar el contacto al:
  - ✓ Al aumentar la capacidad del condensador
  - ✓ Al aumentar la resistencia
  - ✓ Al disminuir la capacidad del condensador
  - ✓ Al disminuir la resistencia.

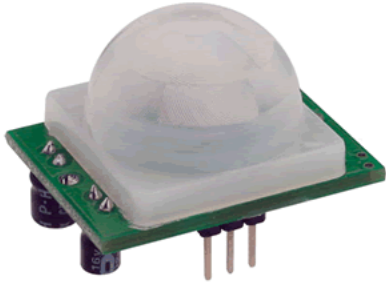
42. A continuación figuran varios dispositivos electrónicos. Indica su nombre y dibuja su símbolo:





43. A continuación se muestran varios sensores, indica su nombre y explica brevemente como funcionan:

a)



b)



www.yoquieroaprobar.es