

Prueba de evaluación

NOMBRE _____ APELLIDOS _____

CURSO Y GRUPO _____ FECHA _____ CALIFICACIÓN _____

1 Define los siguientes conceptos:

Corriente eléctrica:

Circuito eléctrico:

Protón:

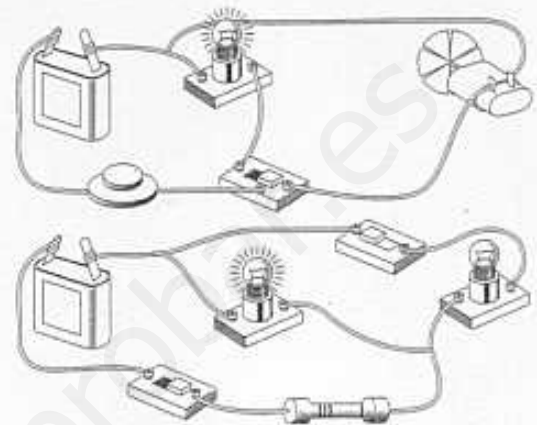
Material conductor:

Material aislante:

2 Completa el siguiente cuadro y halla la magnitud que falta:

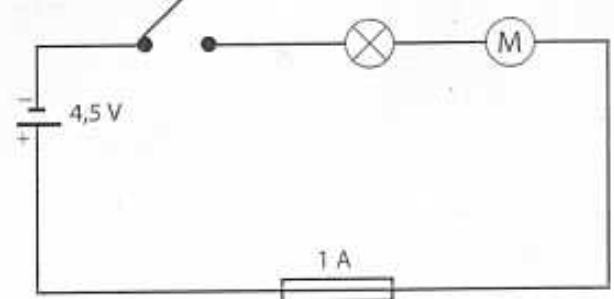
Circuito	Voltaje (V)	Intensidad (A)	Resistencia (Ω)
1	6	3	
2	12		3
3		2,5	3

3 Representa con símbolos estos circuitos:

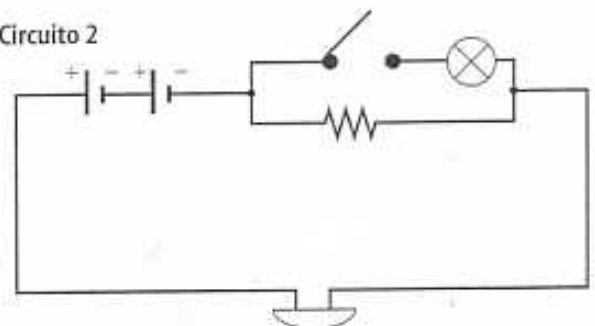


4 Describe los elementos que forman los siguientes circuitos, indica su tipo de conexión y si están funcionando o no:

Circuito 1



Circuito 2



5 Completa el siguiente cuadro:

	Concepto	Símbolo	Unidad
Intensidad			
Resistencia			
Voltaje			
Ley de Ohm			