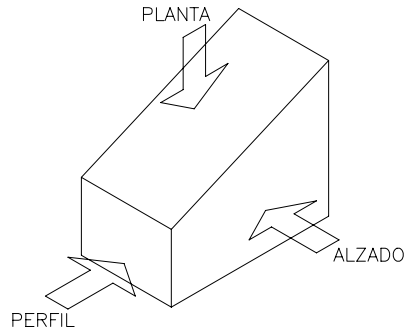




ACTIVIDAD

Recorta, dobla y pega el desarrollo de la figura que a continuación te mostramos en perspectiva para poder construir la misma en papel.

Perspectiva de la pieza a construir



Desarrollo de la figura:

