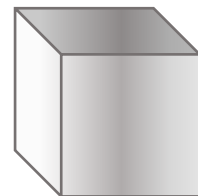
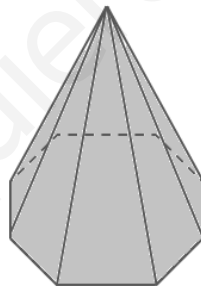
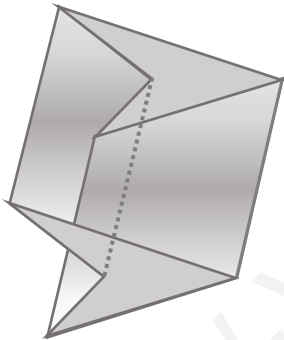
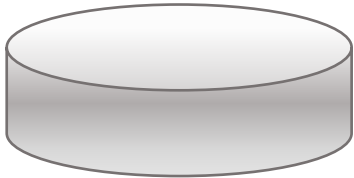
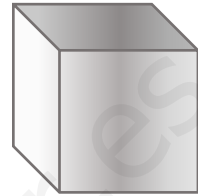
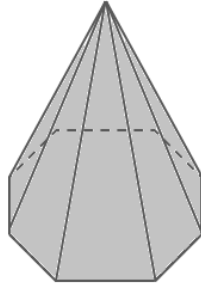
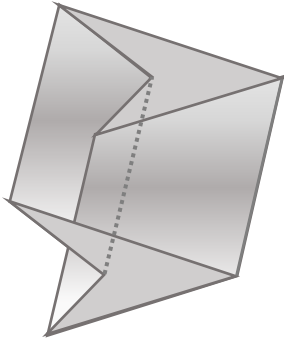


EXAMEN – Cuerpos geométricos (RESUELTO)

Ejercicio 1. (1 pto.)

Nombra las figuras, di si son poliedros o cuerpos en revolución, clasifícalos:



Poliedro irregular,
prisma,
hexaedro (6 lados)

Poliedro, pirámide
regular, de base un
octógono

Poliedro regular,
prisma, hexaedro (6
caras cuadrado)



Cuerpo en revolución,
cilindro

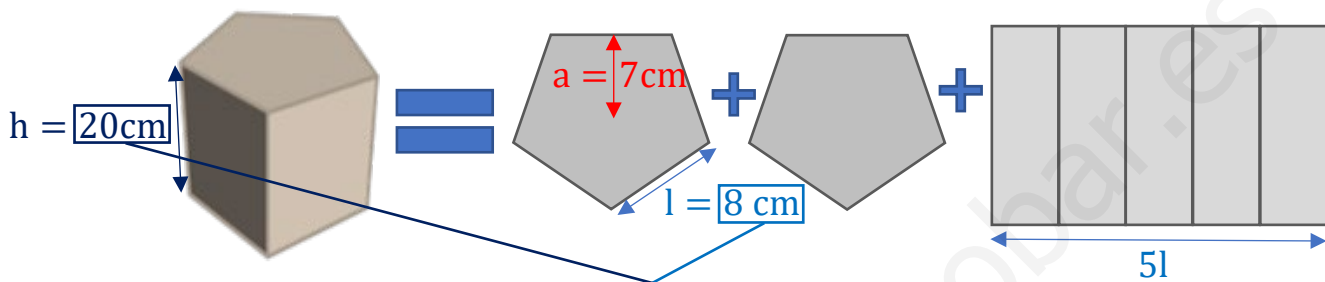
Cuerpo en revolución,
esfera

Cuerpo en revolución,
tronco de cono

Ejercicio 2. (1 pto.)

La altura de un prisma recto es de 20 cm. Sus bases son pentágonos regulares con apotema de 7 cm y lados del pentágono 8 cm. Halla el área total del prisma.

Recuerda: Apotema es la recta que une perpendicularmente el centro de la figura con un lado en su punto medio.



$$\text{Perímetro}_{\text{pentágono}} = 5 \cdot 8\text{cm} = 40\text{ cm}$$

$$\text{Área}_{\text{Lateral}} = \text{Perímetro}_{\text{pentágono}} \cdot \text{altura} = 40\text{ cm} \cdot 20\text{ cm} = 800\text{ cm}^2$$

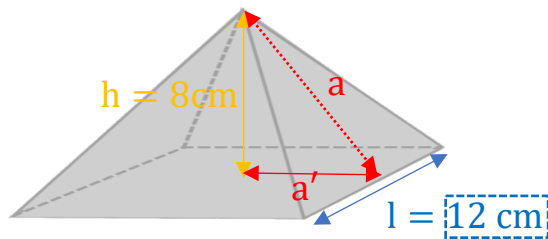
$$\begin{aligned} \text{Área}_{\text{base}} = \text{Área}_{\text{pentágono}} &= \frac{\text{Perímetro}_{\text{pentágono}} \cdot \text{Apotema}}{2} \\ &= \frac{40\text{ cm} \cdot 7\text{ cm}}{2} = 140\text{ cm}^2 \end{aligned}$$

$$\begin{aligned} \text{Área}_{\text{Total}} &= \text{Área}_{\text{Lateral}} + 2 \cdot \text{Área}_{\text{base}} = 800\text{ cm}^2 + 2 \cdot 140\text{ cm}^2 \\ &= 1080\text{ cm}^2 \end{aligned}$$

Recuerda: un prisma es un poliedro limitado por dos polígonos iguales y paralelos (llamados bases) y varios paralelogramos (llamados caras laterales). La altura del prisma es la distancia entre las bases. Las aristas laterales de un prisma son segmentos iguales y paralelos entre sí. En dependencia de las bases se llaman: triangular, cuadrangular, pentagonal, etc. Los prismas rectos cuyas bases son polígonos regulares se llaman prismas regulares.

Ejercicio 3. (2 ptos.)

Halla el área total de una pirámide regular cuya base es un cuadrado de 12 cm de lado y cuya altura es de 8 cm.



Como es una pirámide regular de base cuadrada la altura se proyecta sobre el centro del cuadrado base, por lo cual se puede calcular fácilmente el apotema de la base a' :

$$a' = \frac{l}{2} = \frac{12\text{cm}}{2} = 6\text{cm}$$

El triángulo que forman la altura h , a' y la apotema de la pirámide a es un triángulo rectángulo, por lo cual podemos hallar a empleando el Teorema de Pitágoras:

$$h^2 + a'^2 = a^2 \Rightarrow a = \sqrt{8^2 + 6^2} = \sqrt{100} = 10\text{cm}$$

Hallando el área:

$$\text{Perímetro}_{\text{cuadrado}} = 4 \cdot 12 \text{ cm} = 48 \text{ cm}$$

$$\text{Área}_{\text{Lateral}} = \frac{\text{Perímetro}_{\text{cuadrado}} \cdot a}{2} = \frac{48 \text{ cm} \cdot 10 \text{ cm}}{2} = 240 \text{ cm}^2$$

$$\text{Área}_{\text{base}} = \frac{\text{Perímetro}_{\text{cuadrado}} \cdot a'}{2} = \frac{48 \text{ cm} \cdot 6 \text{ cm}}{2} = 144 \text{ cm}^2$$

El área de la base puede también calcularse como $A = l^2$ al ser un cuadrado

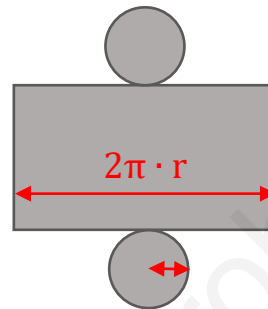
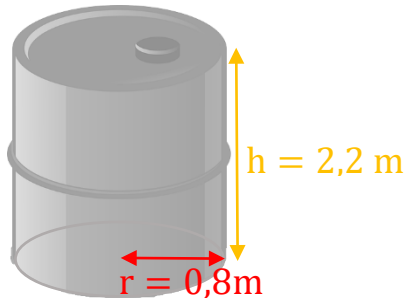
$$\text{Área}_{\text{Total}} = \text{Área}_{\text{Lateral}} + \text{Área}_{\text{base}} = 240 \text{ cm}^2 + 144 \text{ cm}^2 = 384 \text{ cm}^2$$

Recuerda: una pirámide es un poliedro que tiene por base un polígono cualquiera, y por caras laterales, triángulos con un vértice común, que se llama vértice de la pirámide. La altura de la pirámide es la distancia del vértice al plano de la base. Una pirámide es regular cuando la base es un polígono regular, todas las aristas laterales son iguales y las caras laterales

son triángulos isósceles iguales. Las alturas de los triángulos se llaman apotemas de la pirámide.

Ejercicio 4. (2 ptos.)

¿Qué cantidad de chapa metálica se necesita para construir un barril de 0,8 m de radio de la base y 2,2 m de altura? Recuerda que el barril tiene fondo y tapa. Redondea con dos decimales.



El barril es como se fuera un cilindro, procedemos a calcular su área total para saber qué cantidad de chapa necesitamos utilizar para construir el barril.

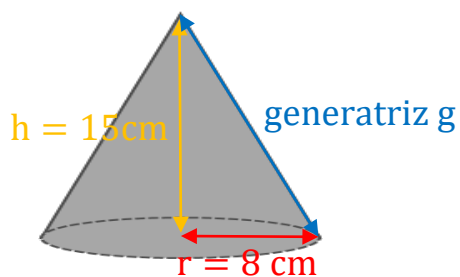
$$\text{Área}_{\text{Lateral}} = 2\pi \cdot r \cdot h$$

$$\begin{aligned}\text{Área}_{\text{base}} &= \text{Área}_{\text{Lateral}} + 2 \cdot \text{Área}_{\text{base}} = 2\pi \cdot r \cdot h + 2 \cdot \pi \cdot r^2 = \\ &= 2\pi \cdot 0,8 \cdot 2,2 + 2 \cdot \pi \cdot (0,8)^2 = 11,05 + 4,02 = \\ &= \mathbf{15,07\text{m}^2} \Rightarrow \text{cantidad de chapa para hacer el barril.}\end{aligned}$$

Recuerda un cilindro recto es un cuerpo en revolución que se obtiene al girar un rectángulo alrededor de uno de sus lados. Las bases de un cilindro recto son círculos. La distancia entre las bases se llama altura.

Ejercicio 5. (2 ptos.)

Halla el área total de un cono en el que $r = 8 \text{ cm}$ y $h = 15 \text{ cm}$.



Se forma un triángulo rectángulo donde la hipotenusa es la generatriz g lo que permite calcularla utilizando el Teorema de Pitágoras:

$$g^2 = h^2 + r^2 \Rightarrow g = \sqrt{h^2 + r^2} = \sqrt{15^2 + 8^2} = \sqrt{289} = 17\text{cm}$$

$$\text{Área}_{\text{Lateral}} = \pi \cdot r \cdot g$$

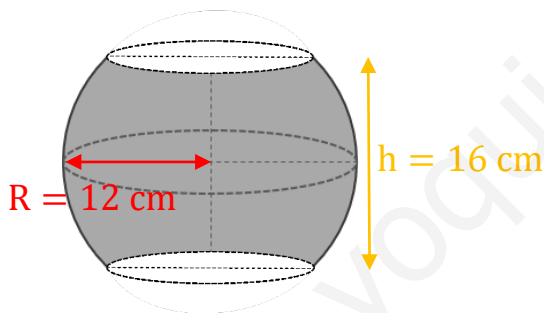
$$\text{Área}_{\text{base}} = \text{Área}_{\text{Lateral}} + \text{Área}_{\text{base}} = \pi \cdot r \cdot g + \pi \cdot r^2$$

$$= \pi \cdot 8 \cdot 17 + \pi \cdot 8^2 = 427,04 + 200,96 = 628 \text{ cm}^2$$

Recuerda que un cono recto es un cuerpo de revolución que se obtiene al hacer girar un triángulo rectángulo alrededor de uno de los catetos. La altura es la distancia del vértice a la base. La generatriz g es el que constituye la hipotenusa de ese triángulo rectángulo.

Ejercicio 6. (2 ptos.)

Halla el área de la figura:



$$S = 2\pi \cdot R \cdot h = 2 \cdot 3,14 \cdot 12\text{cm} \cdot 16\text{cm} = 1205,76 \text{ cm}^2$$

Recuerda que una esfera es un cuerpo de revolución que se obtiene al hacer girar alrededor de su diámetro, está determinada por su radio r .

El área de la superficie esférica de radio R es $S = 4\pi \cdot R^2$

El área de un casquete esférico o de una zona esférica es igual a la porción correspondiente del cilindro tangente a la esfera $S = 2\pi \cdot R \cdot h$