

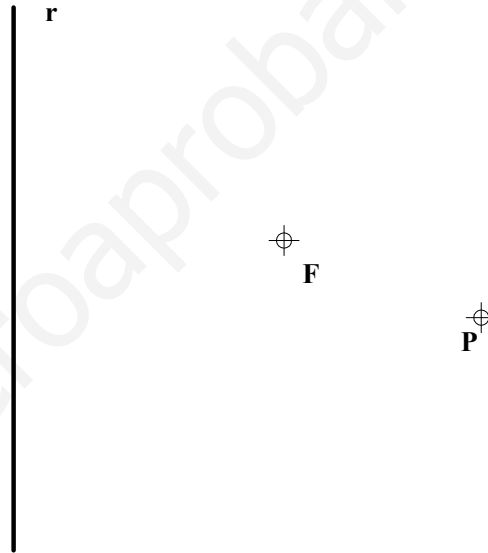
INSTRUCCIONES GENERALES Y CALIFICACIÓN

Después de leer atentamente el examen, responda de la siguiente forma:

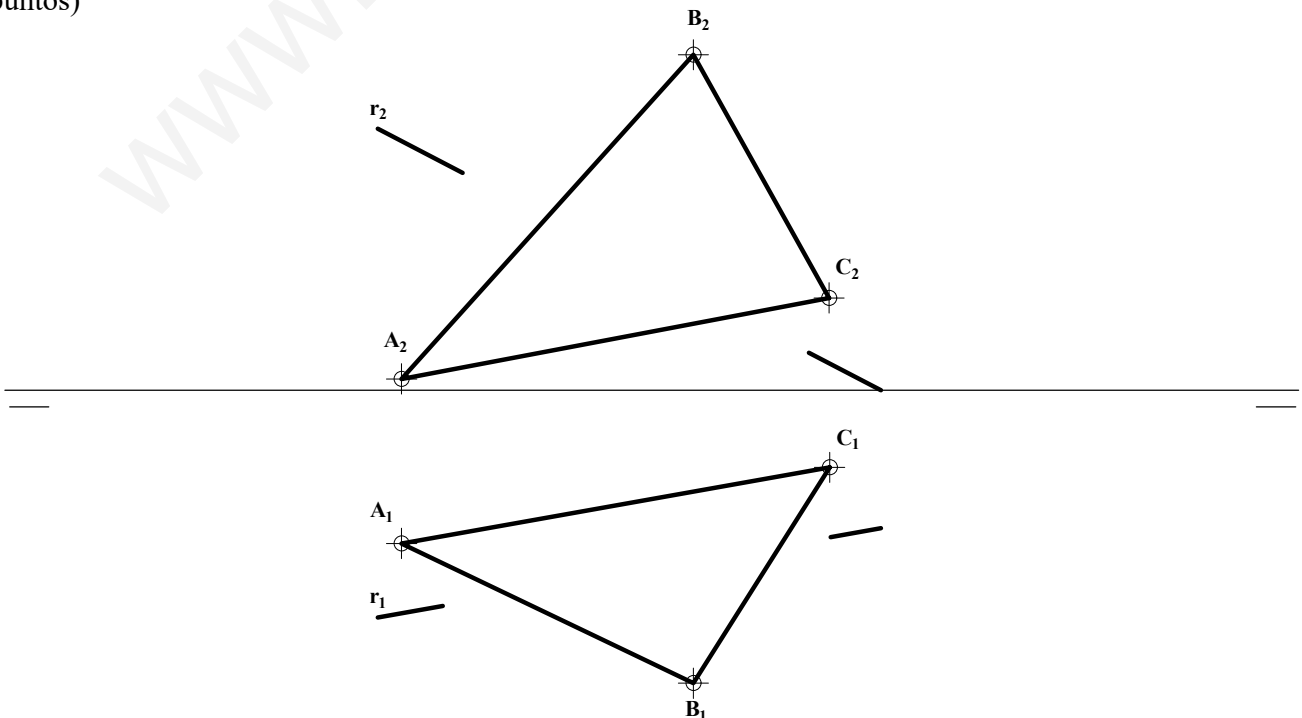
- responda gráficamente a dos preguntas a elegir indistintamente entre las siguientes: A2, B2, A3, B3.
- responda gráficamente a dos preguntas a elegir indistintamente entre las siguientes: A1, B1, A4, B4.

TIEMPO Y CALIFICACIÓN: **90** minutos. Las dos preguntas elegidas entre A1, B1, A4 o B4 se calificarán sobre **3 puntos** cada una y las dos preguntas elegidas entre A2, B2, A3 o B3 se calificarán sobre **2 puntos** cada una. Las respuestas se deben **delinear a lápiz**, debiendo dejarse todas las construcciones que sean necesarias. La explicación razonada (justificando las construcciones) deberá realizarse, cuando se pida, junto a la resolución gráfica.

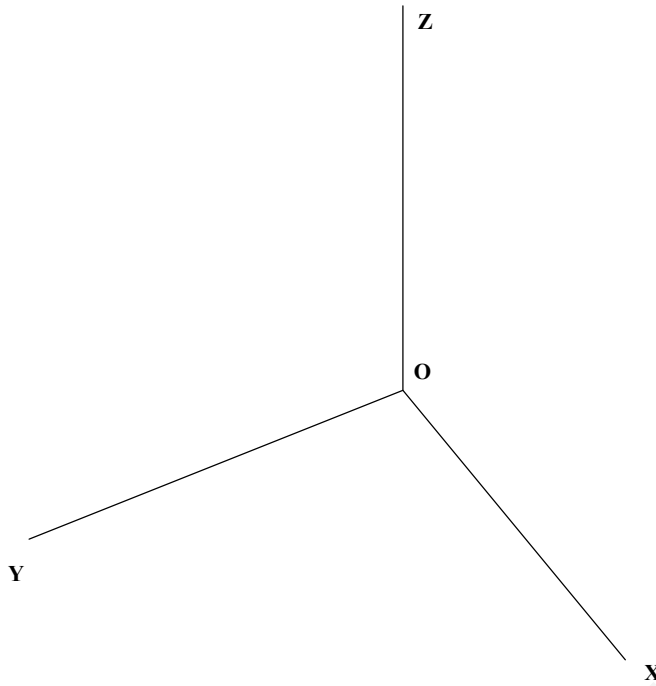
A1.- Dada la parábola de foco **F** que pasa por **P** y con eje paralelo a **r**, hallar la intersección con dicha recta **r**. Justificar razonadamente la construcción empleada. (3 puntos)



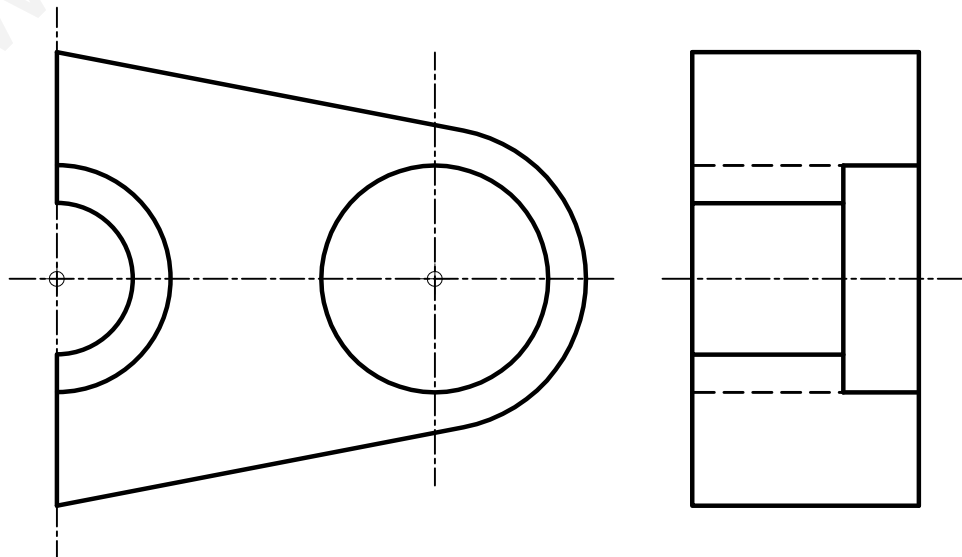
A2.- Determinar la intersección del triángulo **ABC** y la recta **r**, diferenciando en ésta las partes vistas y ocultas. (2 puntos)



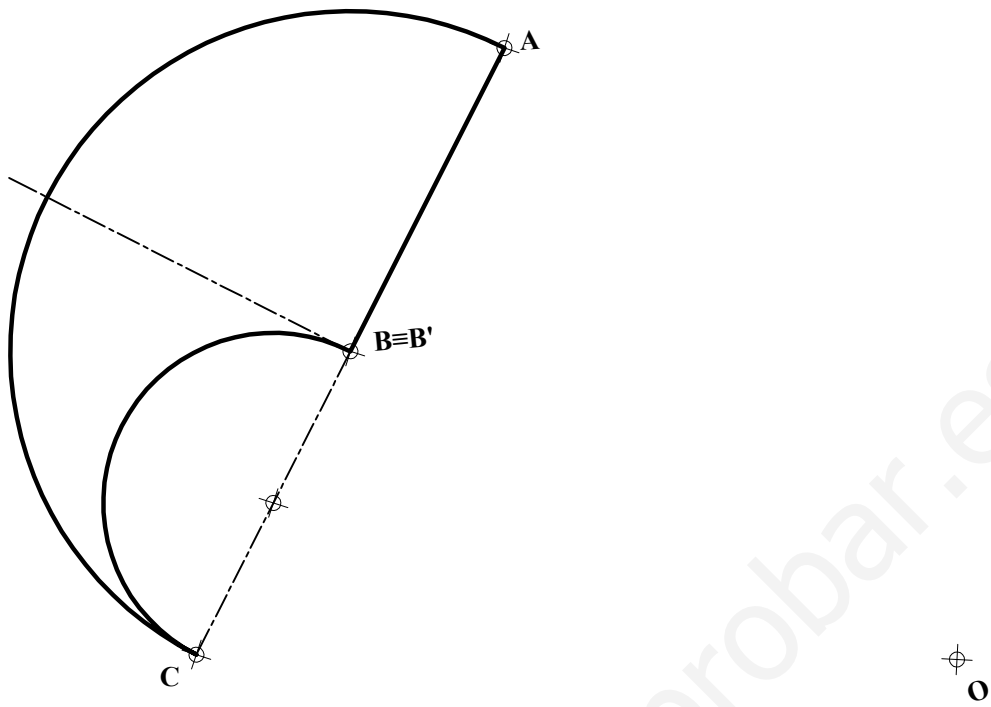
**A3.-** Representar el tetraedro con uno de sus vértices en **O**, arista de 35 mm contenida en el eje **Y** y la base contenida en el plano **XY**. Diferenciar aristas vistas y ocultas. (2 puntos)



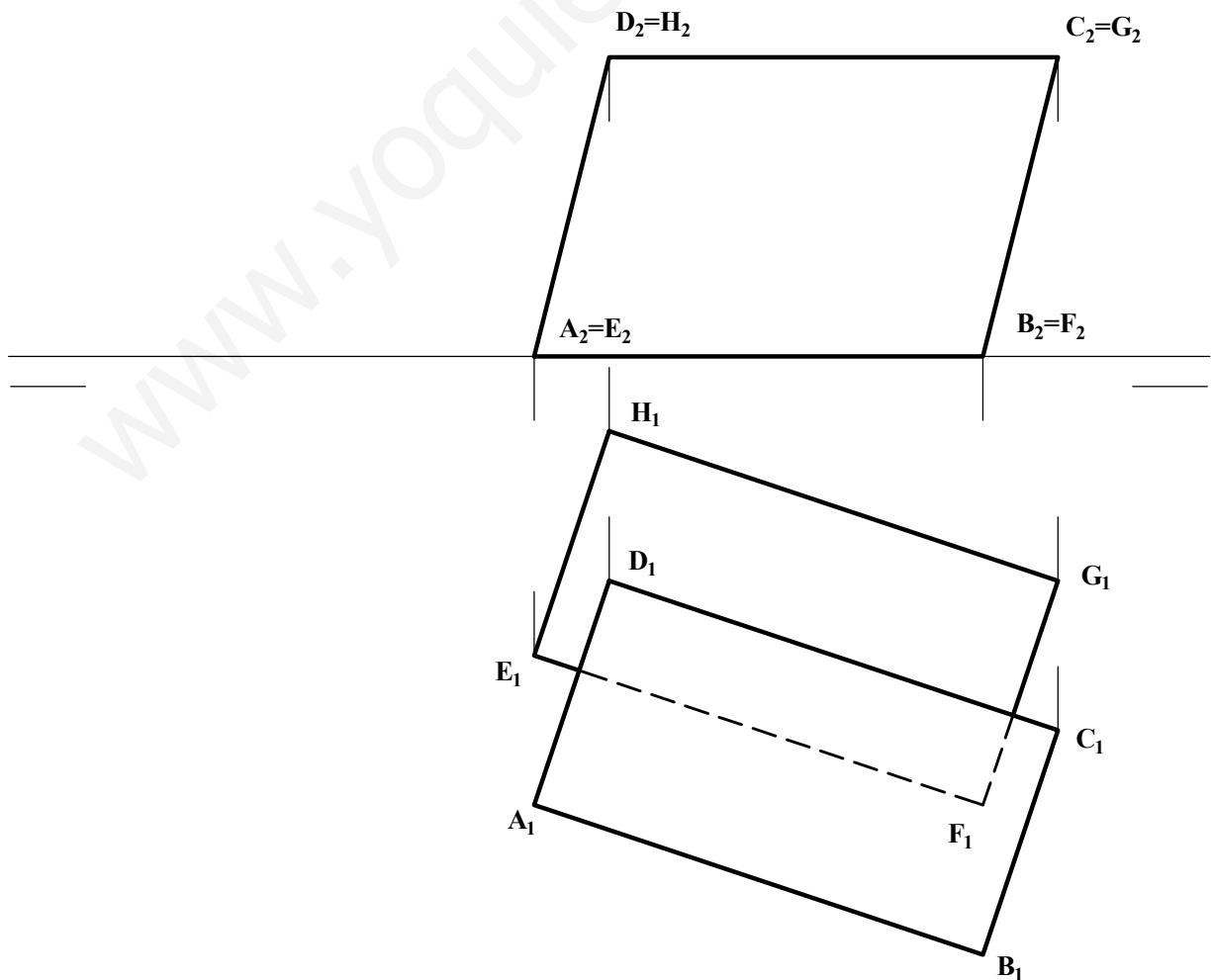
**A4.-** Dada la pieza definida por las dos vistas dadas, obtener el alzado cortado por su plano de simetría. Acotar las vistas resultantes para su correcta definición dimensional. (3 puntos)



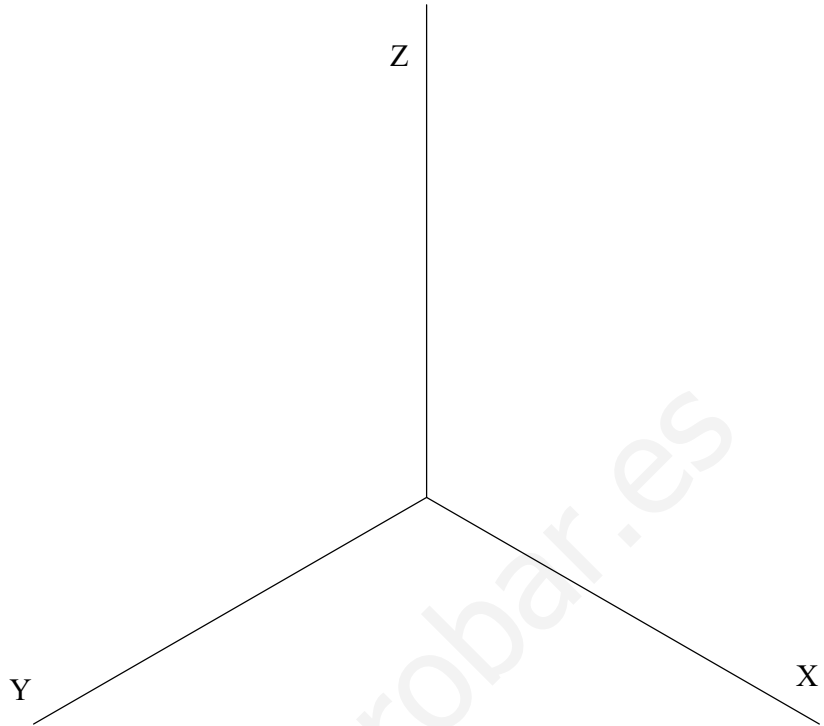
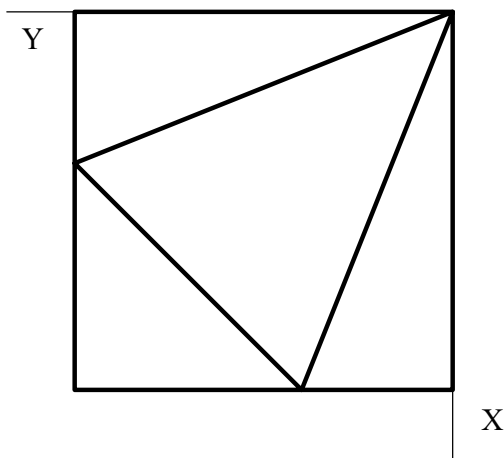
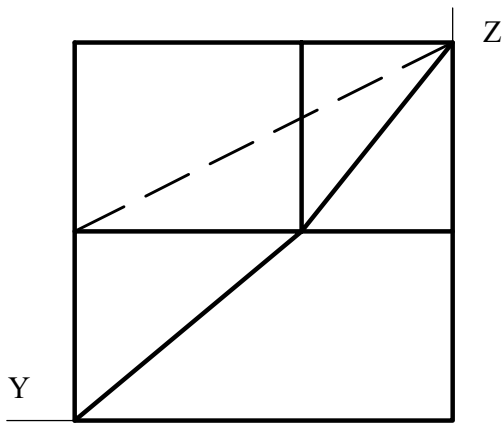
**B1.-** Determinar la figura inversa de la **ABCA** dada, siendo **O** el centro de inversión y **B = B'** un punto doble. Los segmentos **AB** y **BO** son perpendiculares. (3 puntos)



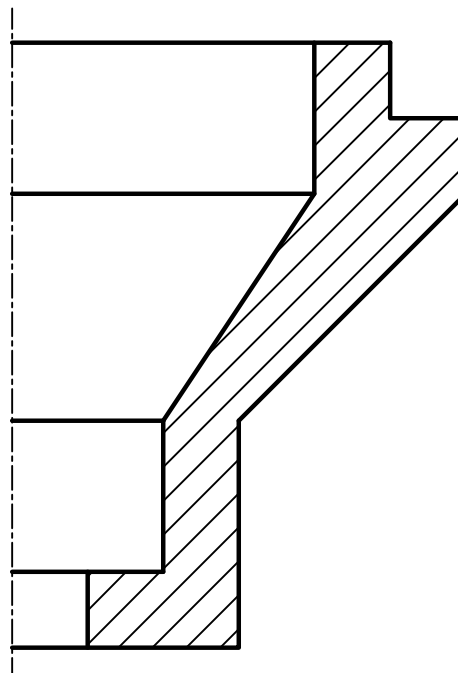
**B2.-** Determinar la distancia entre los planos **ABCD** y **EFGH**. (2 puntos)



**B3.-** Representar en *dibujo isométrico* (sin considerar coeficientes de reducción), la pieza adjunta definida por sus dos vistas. Representar las aristas vistas y ocultas. (2 puntos)



**B4.-** Completar la representación de la figura, que corresponde a una pieza de revolución, con un *corte a un cuarto*, añadiendo, sin seccionar, la parte que falta a la izquierda. Acótese según normativa para su correcta definición dimensional. (3 puntos)



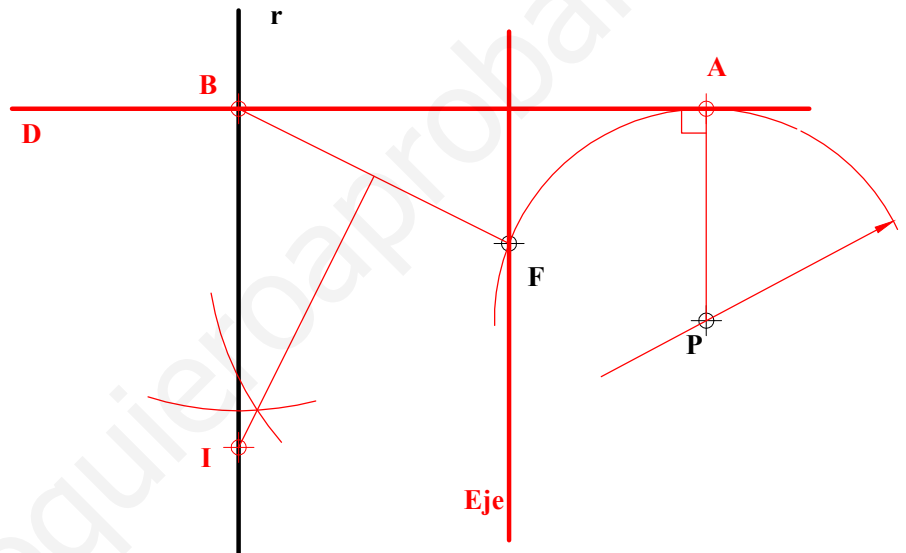
INSTRUCCIONES GENERALES Y CALIFICACIÓN

Después de leer atentamente el examen, responda de la siguiente forma:

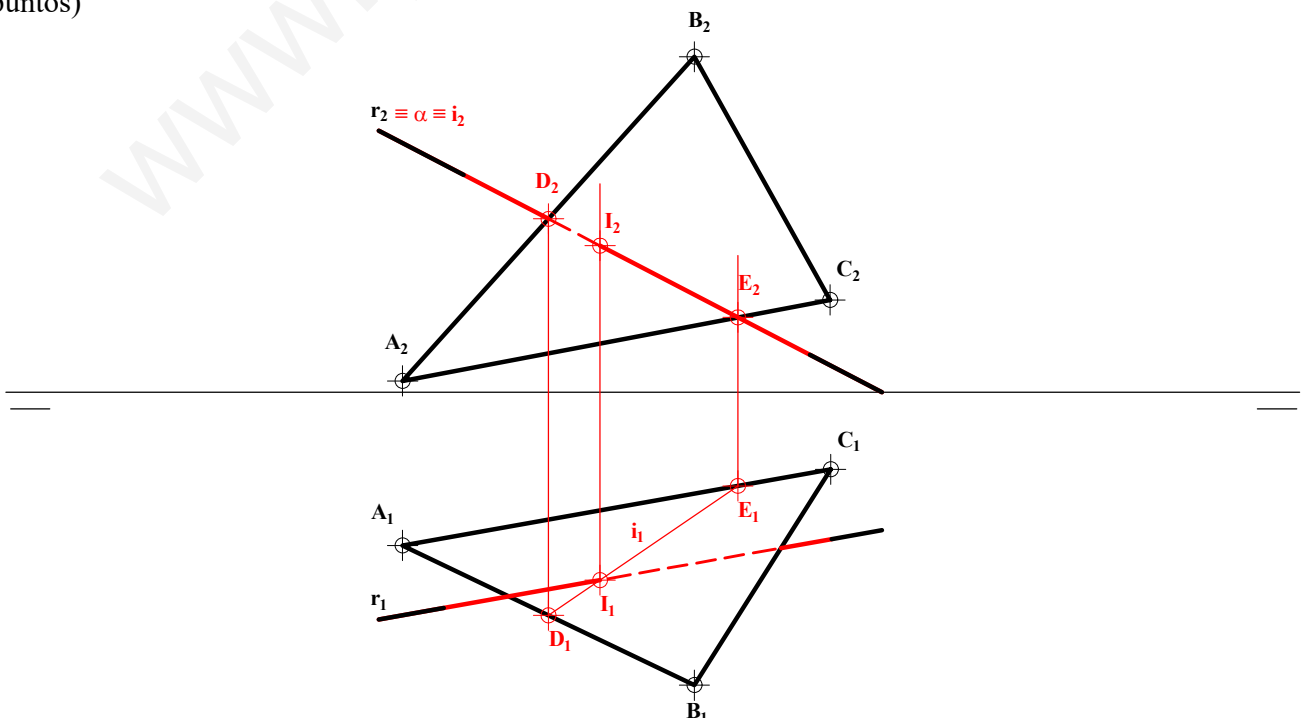
- responda gráficamente a dos preguntas a elegir indistintamente entre las siguientes: A2, B2, A3, B3.
- responda gráficamente a dos preguntas a elegir indistintamente entre las siguientes: A1, B1, A4, B4.

TIEMPO Y CALIFICACIÓN: **90** minutos. Las dos preguntas elegidas entre A1, B1, A4 o B4 se calificarán sobre **3 puntos** cada una y las dos preguntas elegidas entre A2, B2, A3 o B3 se calificarán sobre **2 puntos** cada una. Las respuestas se deben **delinear a lápiz**, debiendo dejarse todas las construcciones que sean necesarias. La explicación razonada (justificando las construcciones) deberá realizarse, cuando se pida, junto a la resolución gráfica.

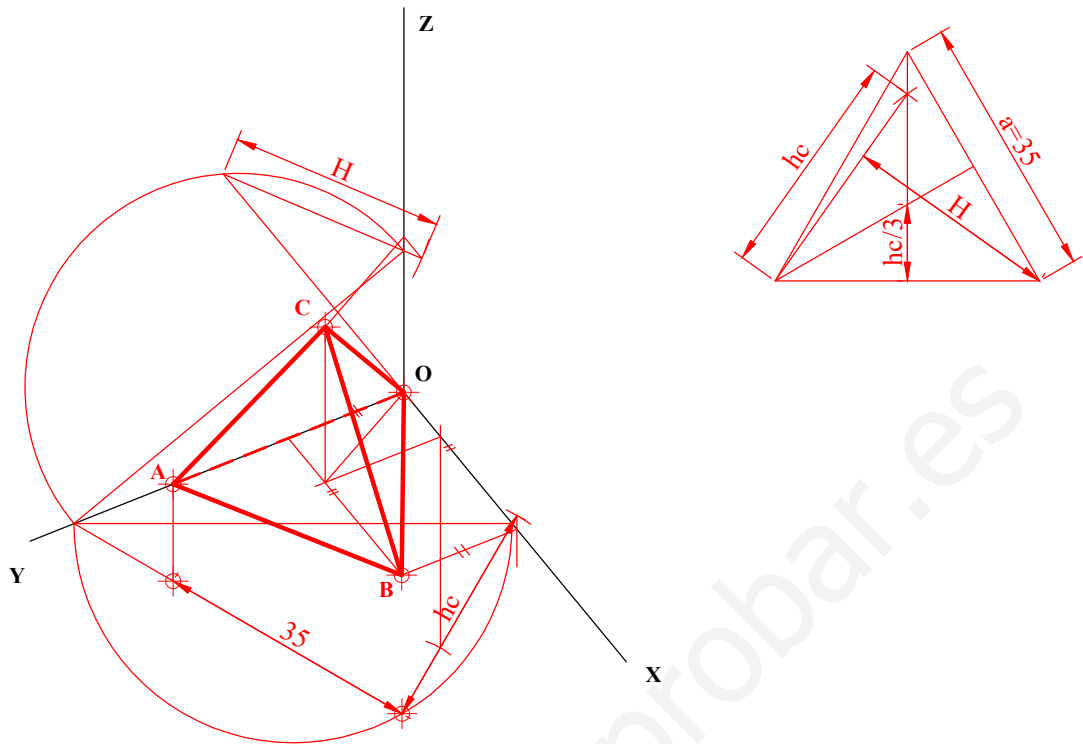
**A1.-** Dada la parábola de foco **F** que pasa por **P** y con eje paralelo a **r**, hallar la intersección con dicha recta **r**. Justificar razonadamente la construcción empleada. (3 puntos)



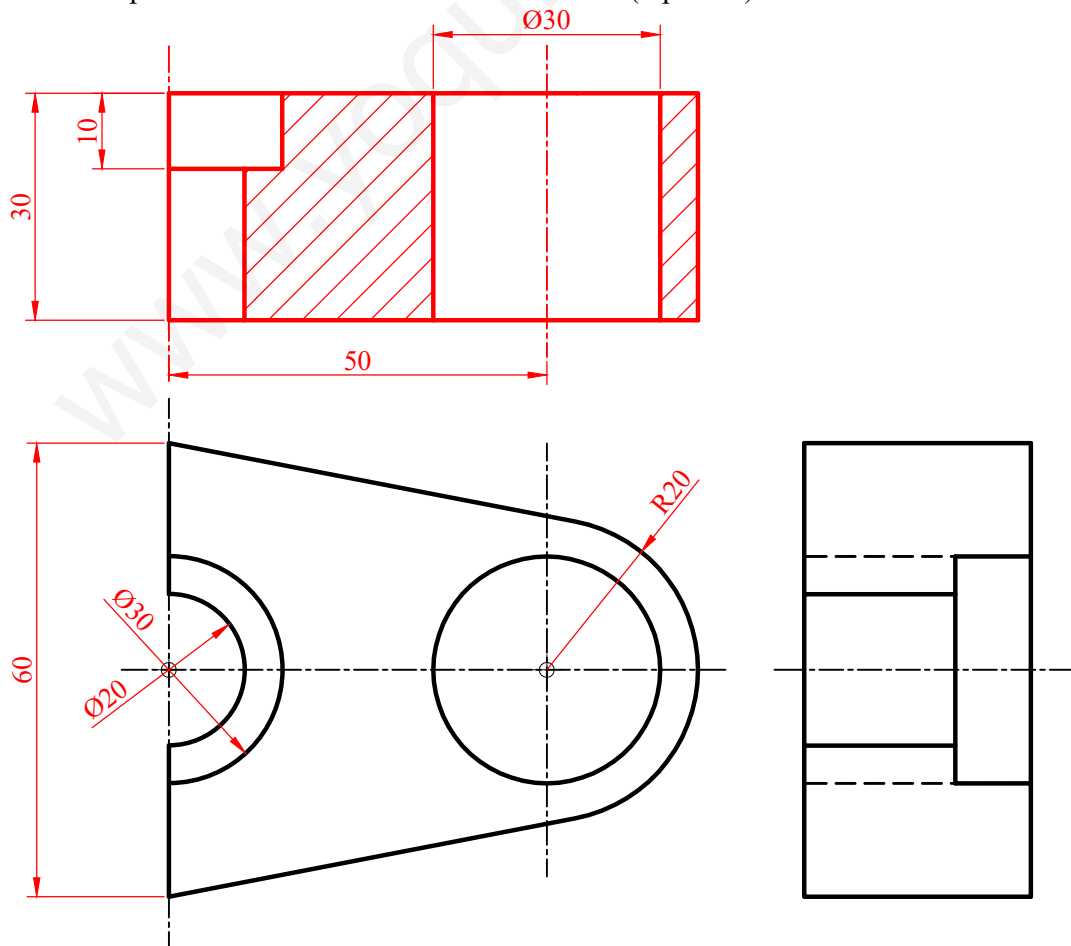
**A2.-** Determinar la intersección del triángulo **ABC** y la recta **r**, diferenciando en ésta las partes vistas y ocultas. (2 puntos)



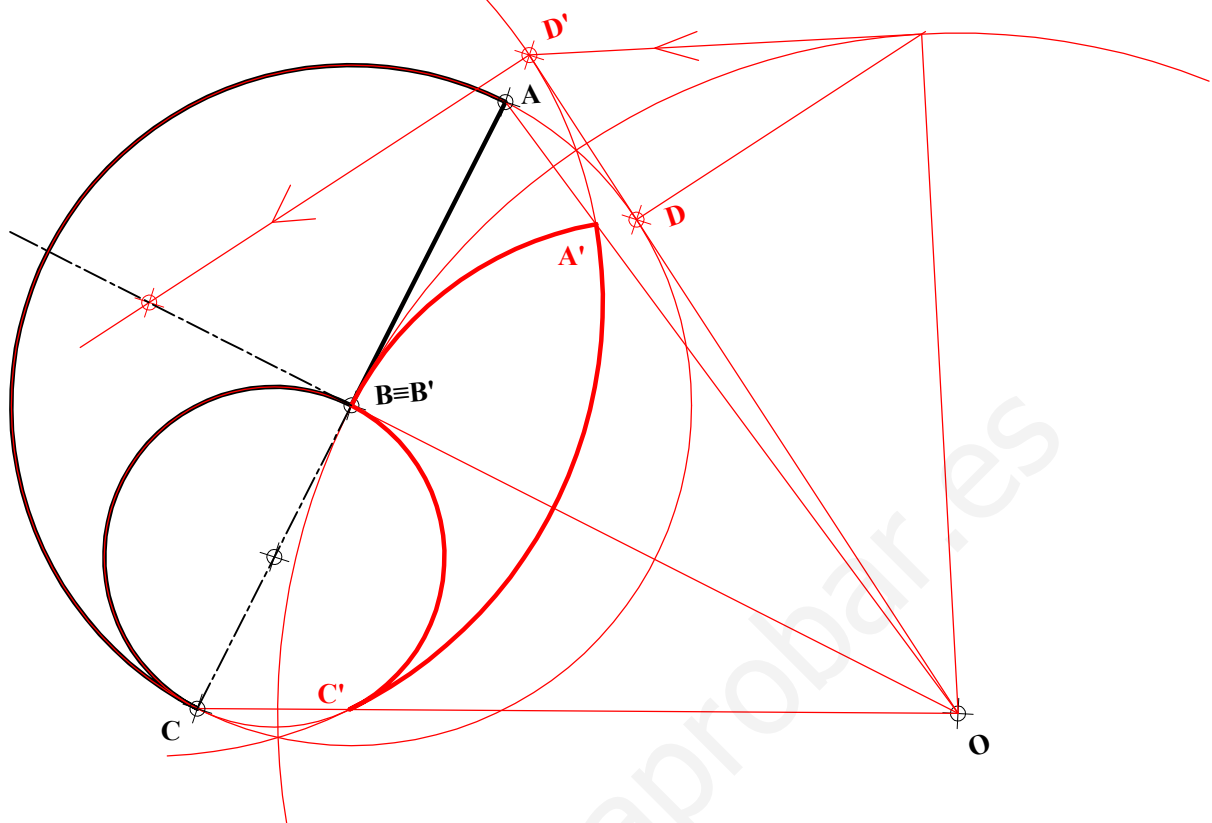
**A3.-** Representar el tetraedro con uno de sus vértices en **O**, arista de 35 mm contenida en el eje **Y** y la base contenida en el plano **XY**. Diferenciar aristas vistas y ocultas. (2 puntos)



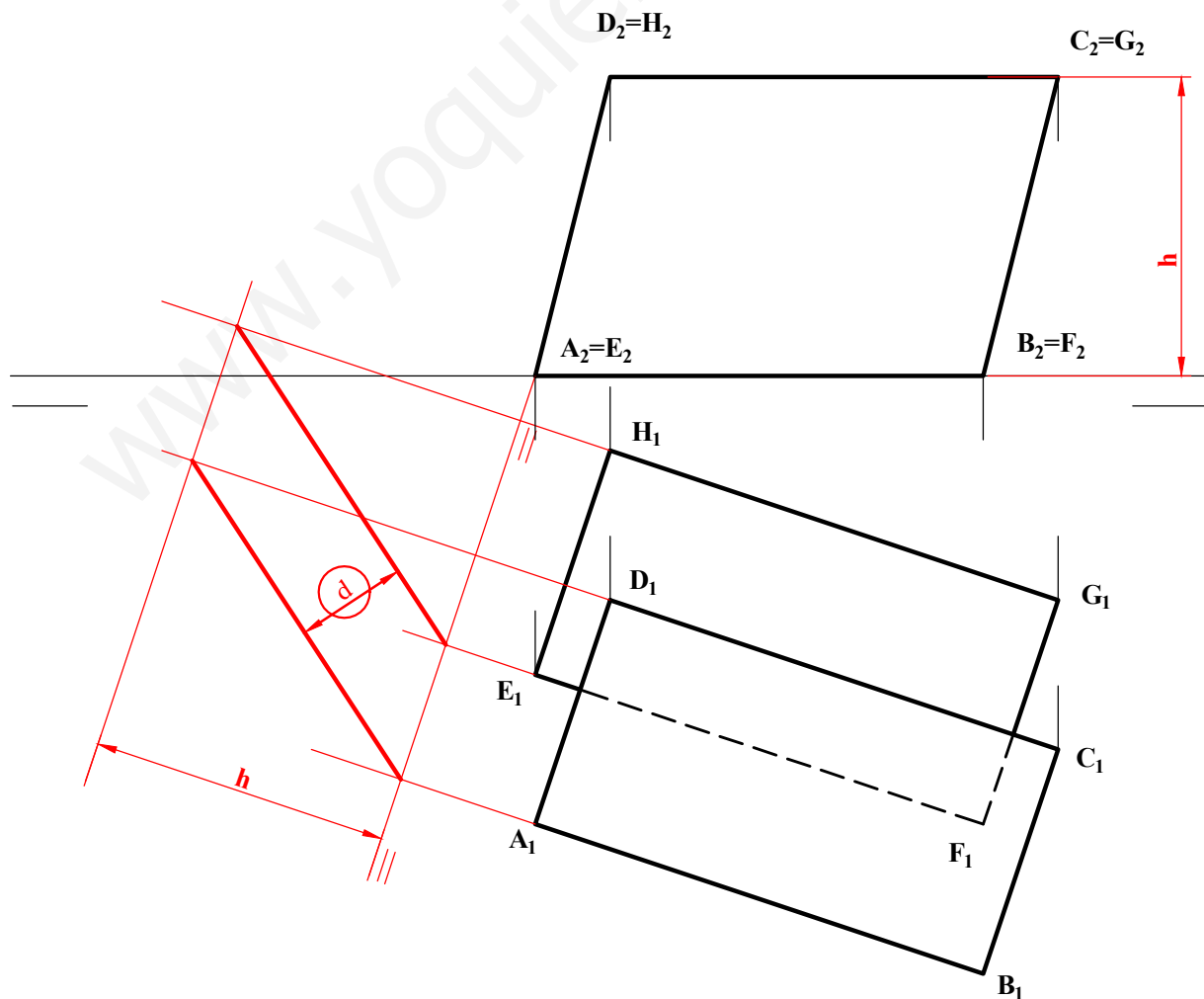
**A4.-** Dada la pieza definida por las dos vistas dadas, obtener el alzado cortado por su plano de simetría. Acotar las vistas resultantes para su correcta definición dimensional. (3 puntos)



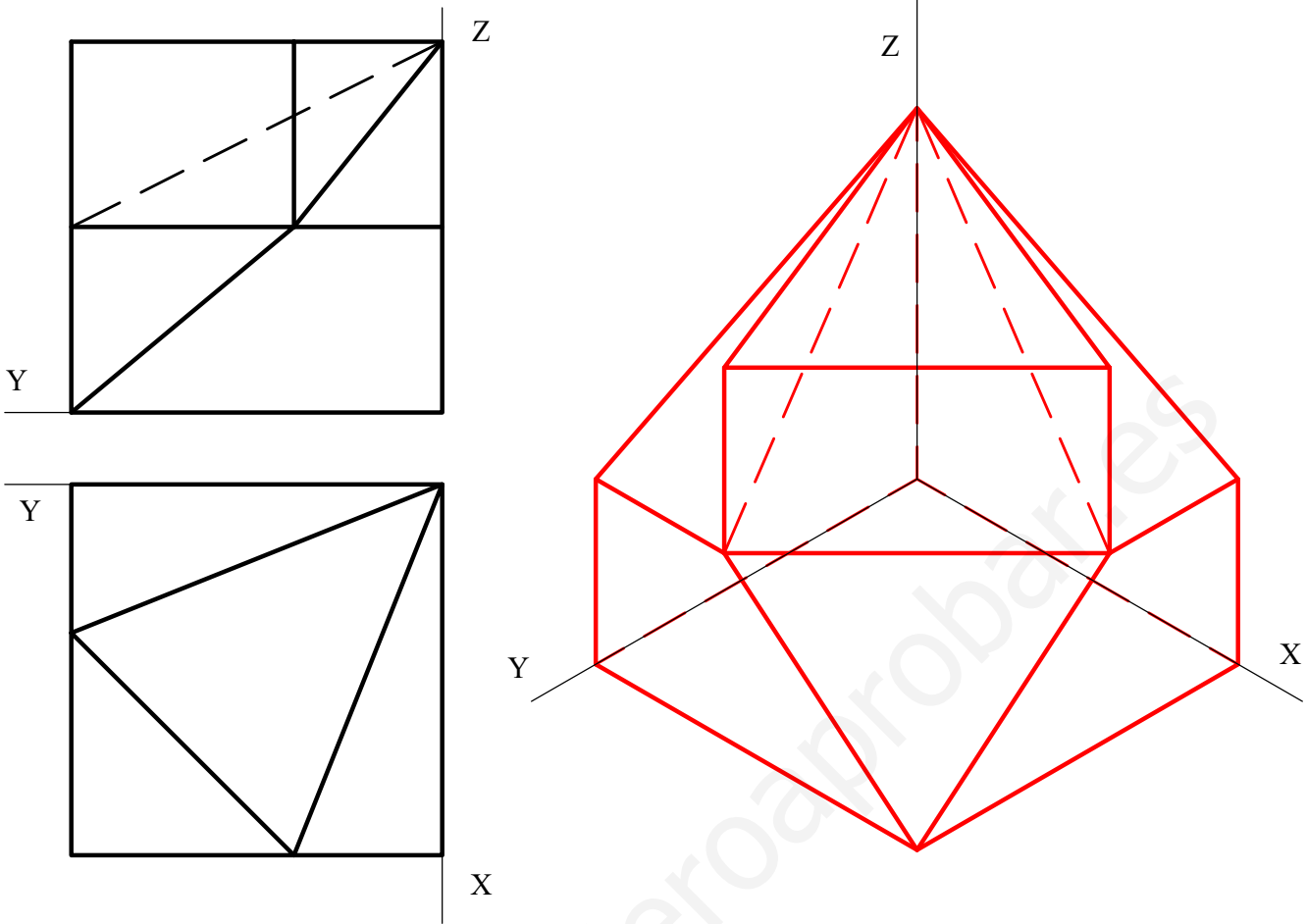
**B1.-** Determinar la figura inversa de la  $ABCA$  dada, siendo  $O$  el centro de inversión y  $B = B'$  un punto doble. Los segmentos  $AB$  y  $BO$  son perpendiculares. (3 puntos)



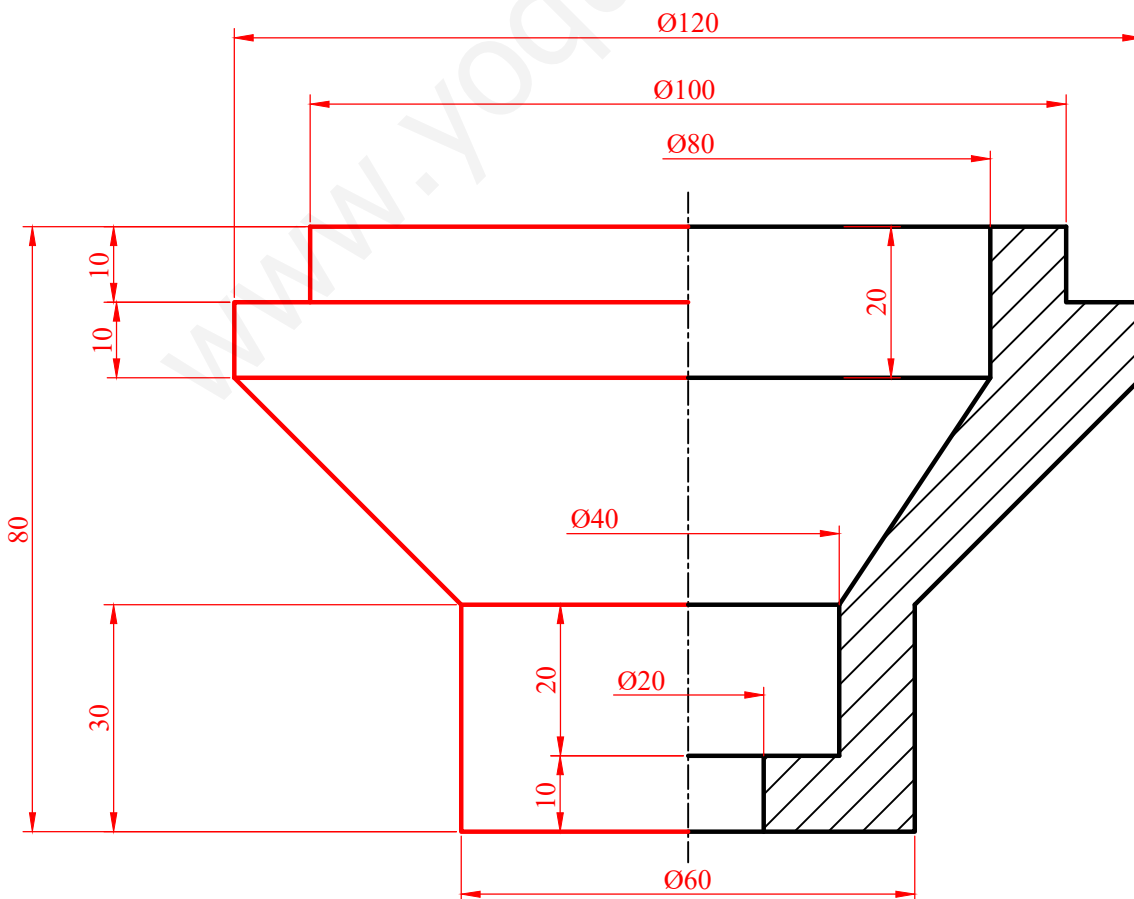
**B2.-** Determinar la distancia entre los planos  $ABCD$  y  $EFGH$ . (2 puntos)



**B3.-** Representar en *dibujo isométrico* (sin considerar coeficientes de reducción), la pieza adjunta definida por sus dos vistas. Representar las aristas vistas y ocultas. (2 puntos)



**B4.-** Completar la representación de la figura, que corresponde a una pieza de revolución, con un *corte a un cuarto*, añadiendo, sin seccionar, la parte que falta a la izquierda. Acótese según normativa para su correcta definición dimensional. (3 puntos)





## DIBUJO TÉCNICO II

### CRITERIOS ESPECÍFICOS DE CORRECCIÓN Y CALIFICACIÓN

**A1.-** Pueden trazarse el eje  $e$  de la parábola, paralelo a  $r$  por  $F$ , y su directriz, ortogonal a éste a distancia  $PA=PF$ . El punto  $I$ , de intersección con  $r$ , puede igualmente determinarse sobre la mediatriz de  $FB$ , pues será también  $IB=IF$ .

#### Calificación orientativa

Determinación del eje	0,50
Determinación de la directriz	0,75
Determinación del punto de intersección	1,00
Explicación razonada	0,5
Valoración del trazado y la ejecución	0,25
<b>Total</b>	<b>3,00</b>

**A2.-** La recta de intersección  $i$ , del triángulo con un plano el plano proyectante vertical de la recta  $r$ ,  $\alpha \equiv r_2$ , permite identificar el punto de intersección  $I$ ,  $I_2 \in i_2, r_2$ . Este punto y los lados del triángulo determinarán la visibilidad de la recta en cada vista.

#### Calificación orientativa

Determinación del punto de intersección $I$	0,75
Determinación de la visibilidad de la recta	0,75
Valoración del trazado y la ejecución	0,50
<b>Total</b>	<b>2,00</b>

**A3.-** Los puntos del tetraedro pueden determinarse tras identificar sus coordenadas,  $A (0,a,0)$ ,  $B (hc, a/2,0)$  y  $C (1/3hc,a/2,H)$ . Para ello, por tratarse de una representación axonométrica, resulta conveniente abatir algún plano de proyección donde poder llevar las medidas cuando se conocen sus verdaderas magnitudes. Previo a ello, se han calculado estas coordenadas en la figura auxiliar anexa, a partir de las conocidas relaciones métricas del tetraedro.

#### Calificación orientativa

Determinación de $A$	0,25
Determinación de $B$	0,50
Determinación de $C$	0,50
Dibujar el tetraedro, con la correcta visibilidad de sus aristas	0,50
Valoración del trazado y la ejecución	0,25
<b>Total</b>	<b>2,00</b>

**A4.-** Se trata aquí de valorar la capacidad de interpretación de la representación y de aplicación de los convencionalismos normalizados. **Ocho cotas** definen completamente sus dimensiones.

#### Calificación orientativa:

Correcta representación del alzado en sección	1,50
Acotación	1,25
Valoración del trazado y la ejecución	0,25
<b>Total</b>	<b>3,00</b>

**B1.-** La circunferencia de diámetro **BC** es doble, por ser tangente a **OB** en **B=B'**, por lo que **C'** resulta fácil de localizar. El segmento **AB** se convertirá en un arco de la circunferencia de diámetro **OB**, con lo que **A'** también queda localizado. Finalmente, el arco **AC**, que también pasa por **D**, se convertirá en el **A'C'**, que pasará por **D'**, inverso de **D** que ha sido previamente determinado.

<u>Calificación orientativa</u>	Hallar <b>C'</b> y la figura inversa de la semicircunferencia <b>B'C'</b>	0,75
	Hallar <b>A'</b> y el arco <b>A'B'</b> , inverso del segmento <b>AB</b>	0,75
	Hallar el arco <b>A'C'</b> , inverso de <b>AC</b>	0,75
	Explicación razonada	0,50
	Valoración del trazado y la ejecución	0,25
	<b>Total</b>	<b>3,00</b>

**B2.** La distancia entre los planos **ABCD** y **EFGH** queda reflejada en verdadera magnitud cuando ambos planos son proyectantes, lo que ocurre en la vista auxiliar que se obtiene al proyectar según la dirección **AB||CD||EF||GH**, horizontal y contenida en ambos planos.

Puede igualmente trazarse una recta ortogonal a ambos planos y hallar sus puntos de intersección con ellos, para finalmente hallar la verdadera magnitud del segmento determinado.

**Calificación orientativa:**

	Determinación de la vista auxiliar	0,75
	Determinación de la verdadera magnitud de la distancia	0,75
	Valoración del trazado y la ejecución	0,50
	<b>Total</b>	<b>2,00</b>

**B3.-** El ejercicio trata de valorar la capacidad de visualización espacial e interpretación de las vistas normalizadas de un objeto, así como la capacidad de tomar medidas reales sobre la representación. Todas las dimensiones paralelas a los ejes pueden tomarse de alguna de las vistas diédricas y transportarse directamente a la perspectiva, dado que se trata de un “*dibujo isométrico*”.

**Calificación orientativa:**

	Correcta representación de la pieza	1,25
	Correcta orientación de la pieza	0,50
	Valoración del trazado y la ejecución	0,25
	<b>Total</b>	<b>2,00</b>

**B4.-** El ejercicio trata de valorar el uso en la representación de los convencionalismos que establece la normativa (disposición e indicación de los cortes y/o secciones, símbolos y representaciones simplificadas, etc.). Se valorará la correcta elección y disposición de las **trece** cotas que son necesarias, con sus correspondientes símbolos de diámetro cuando proceda; si bien, dada la coincidencia de dos pares de dimensiones (en sentido axial), podría considerarse suficiente dar **once** cotas.

**Calificación orientativa:**

	Correcta representación del ‘corte a un cuarto’	1,50
	Correcta elección y disposición de las 11 ó 13 cotas	1,00
	Valoración del trazado y la ejecución	0,50
	<b>Total</b>	<b>3,00</b>