



CONVOCATÒRIA: JUNY 2019

CONVOCATORIA: JUNIO 2019

DIBUIX TÈCNIC II

DIBUJO TÉCNICO II

BAREM DE L'EXAMEN:

Heu de contestar les quatre preguntes de l'exercici A o les quatre de l'exercici B, sense esborrar construccions auxiliars

BAREMO DEL EXAMEN:

Hay que contestar a las cuatro preguntas del ejercicio A o a las cuatro del ejercicio B, sin borrar construcciones auxiliares.

EXERCICIA

EJERCICIO A

Apellido Apellido, Nombre

Fecha

SELECTIVIDAD VALENCIA JUNIO 2019.

1A.- Dados el foco F y el vértice V de una parábola, determine, sin dibujar la parábola:

-Eje y directriz (0,6 p.)

-Puntos A y B situados a una distancia de 60 mm de la directriz (0,6 p.)

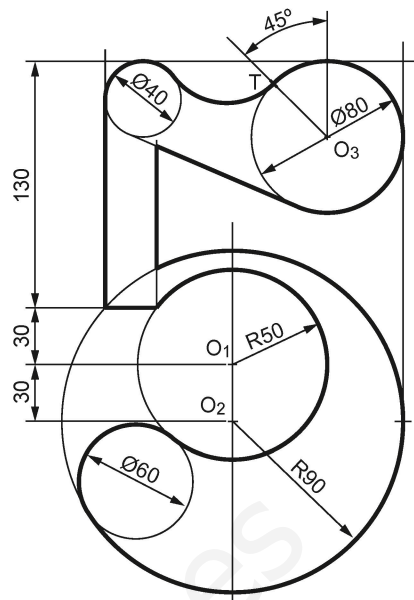
-Recta tangente en uno de los puntos A ó B (0,8 p.)

(2 PUNTOS)

⊕ F

⊕ V

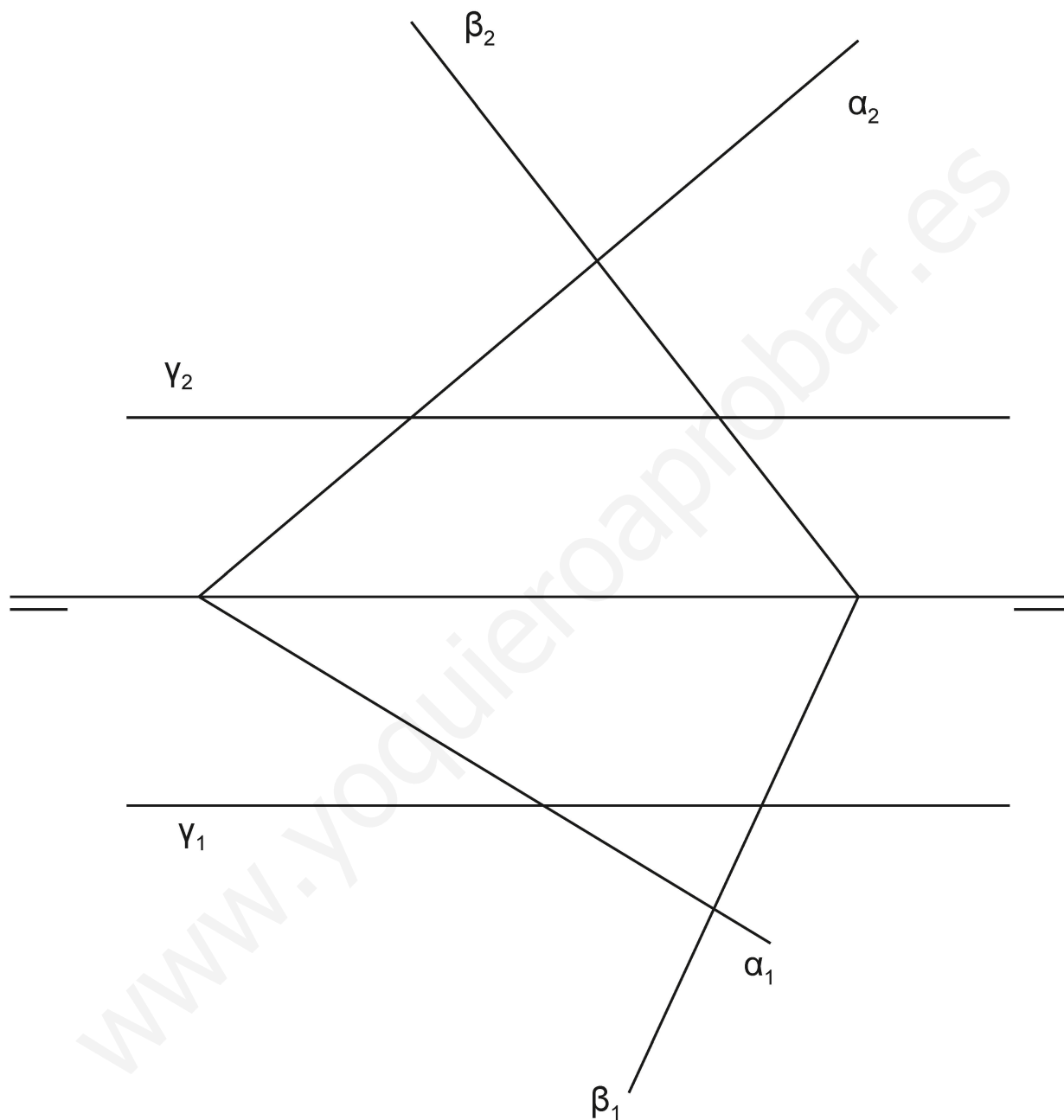
2A.- Dibuje a escala 6:10 el número 5 croquizado, determinando geoméricamente los centros y los puntos de tangencia (1,8 p.). Deje dibujadas las líneas auxiliares de construcción. Se valorará el uso de la escala gráfica (0,2 p) (2 PUNTOS)



O₁ +

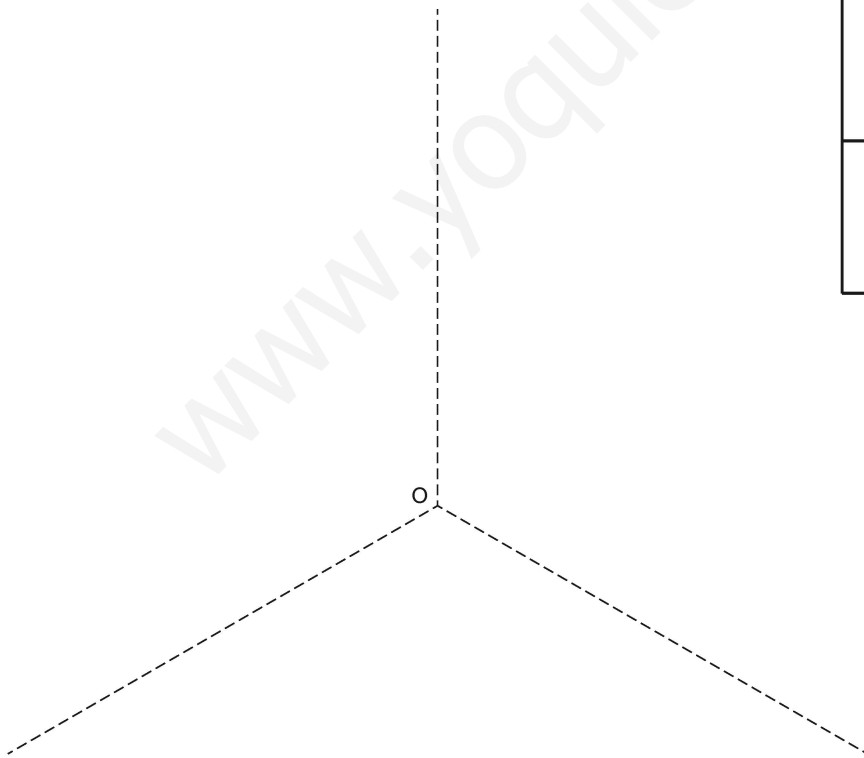
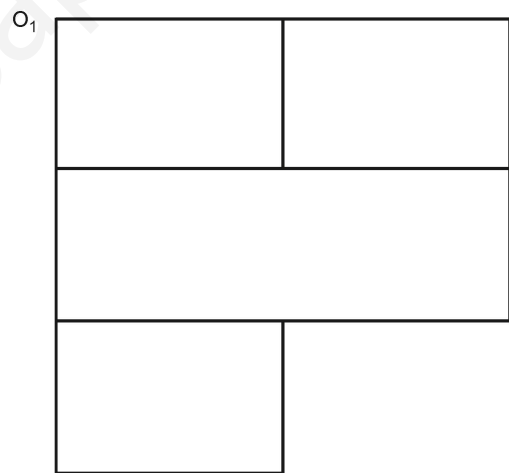
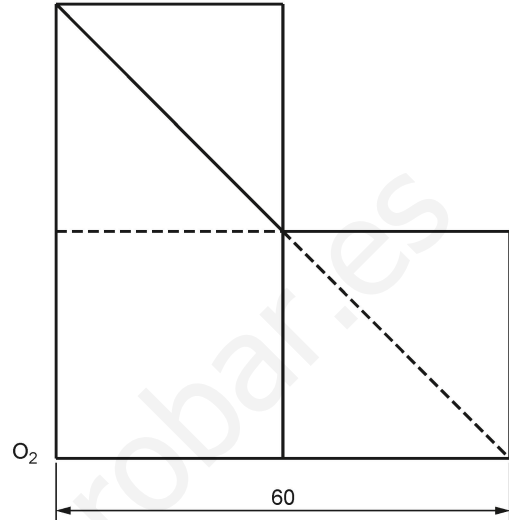
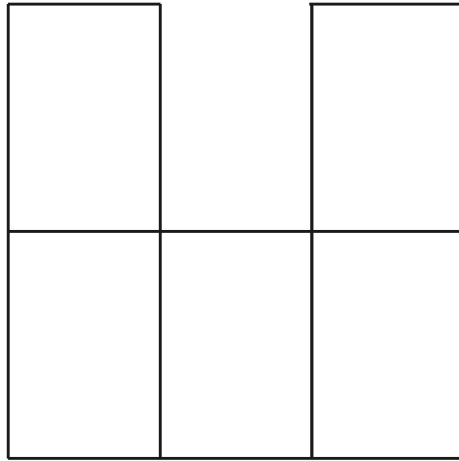


3A.- Obtenga la intersección de los 3 planos α , β y γ dados en la figura. (3 PUNTOS)





4A.- Dados el alzado, la planta y la vista lateral derecha de una pieza simétrica con todas sus caras planas y representada en sistema diédrico. se pide acotar las vistas según normas (0,8 p.) y realizar un dibujo isométrico a escala 1:1 de la pieza, incluyendo todas las líneas ocultas (perspectiva isométrica sin coeficientes de reducción) (2,2 p). (3 PUNTOS)



PROVES D'ACCES A LA UNIVERSITAT

PRUEVAS DE ACCESO A LA UNIVERSIDAD

CONVOCATÒRIA: JUNY 2019	CONVOCATORIA: JUNIO 2019
DIBUIX TÈCNIC II	DIBUJO TÉCNICO II

BAREM DE L'EXAMEN:

Heu de contestar les quatre preguntes de l'exercici A o les quatre de l'exercici B, sense esborrar construccions auxiliars

BAREMO DEL EXAMEN:

Hay que contestar a las cuatro preguntas del ejercicio A o a las cuatro del ejercicio B, sin borrar construcciones auxiliares.

EXERCICI B

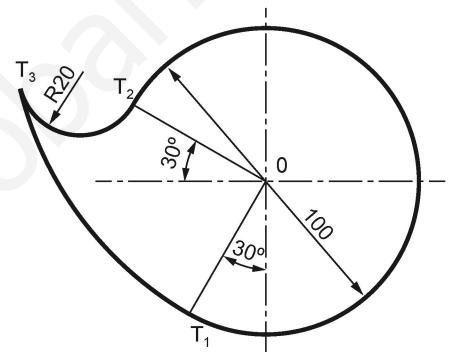
EJERCICIO B

Apellido Apellido, Nombre

Fecha

SELECTIVIDAD VALENCIA JUNIO 2019.

1B.- Dibuje a escala 3:4 la pieza croquizada determinando geoméricamente los centros y los puntos de tangencia (1,6 p.). Deje indicadas las líneas auxiliares de construcción. Se valorará el uso de la escala gráfica (0,4 p.). (2 PUNTOS)

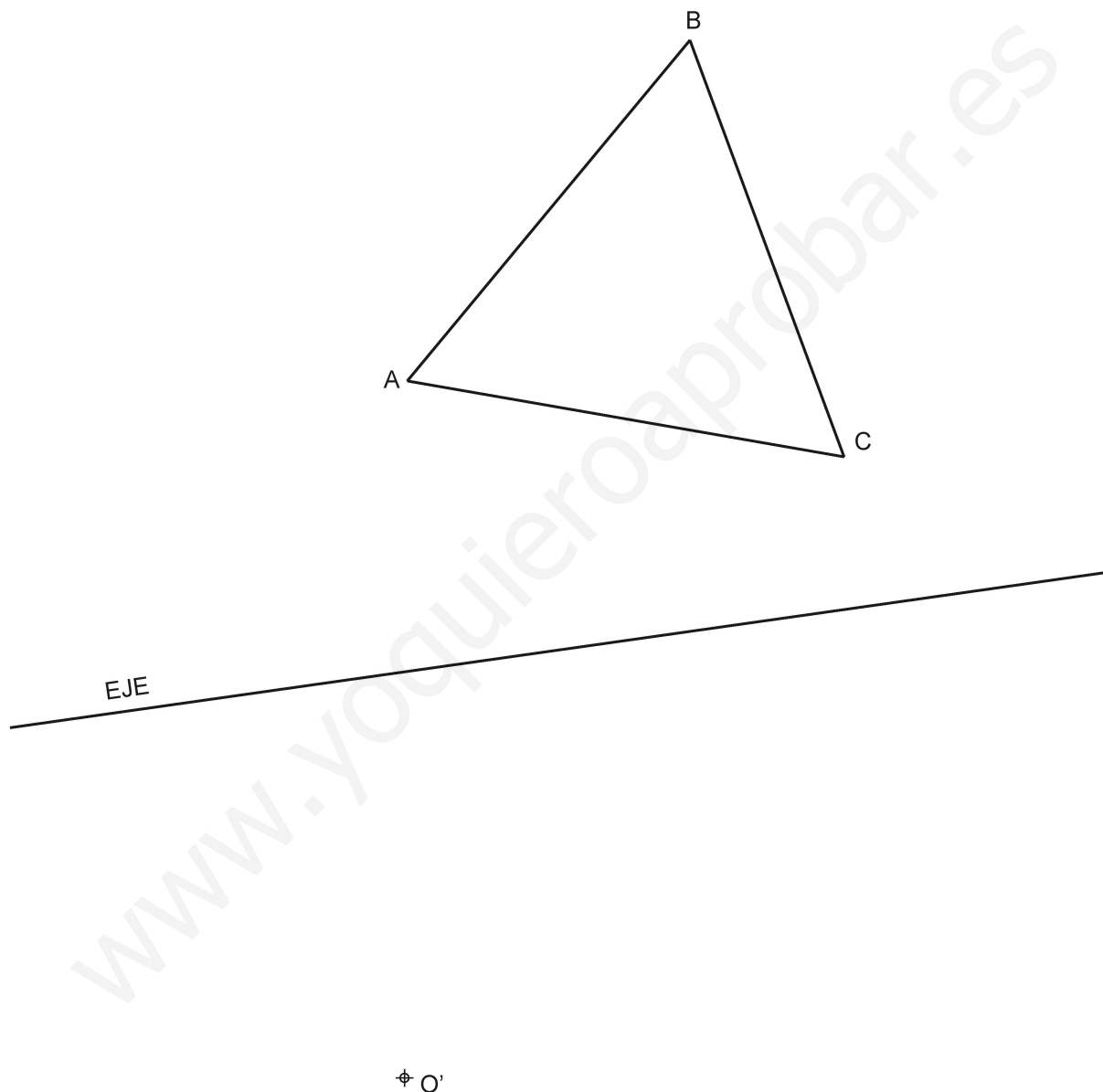




2B.- Dados el triángulo ABC, el punto O' y el eje de afinidad, se pide:

-Determinar la dirección de afinidad sabiendo que el incentro del triángulo ABC es el punto O, siendo el punto O' afín del O (0,5 p.)

-Dibujar la figura afín del triángulo DEF, cuyos vértices son los puntos de tangencia de la circunferencia inscrita en el triángulo ABC, en la afinidad definida (1,5 p.) (2 PUNTOS)



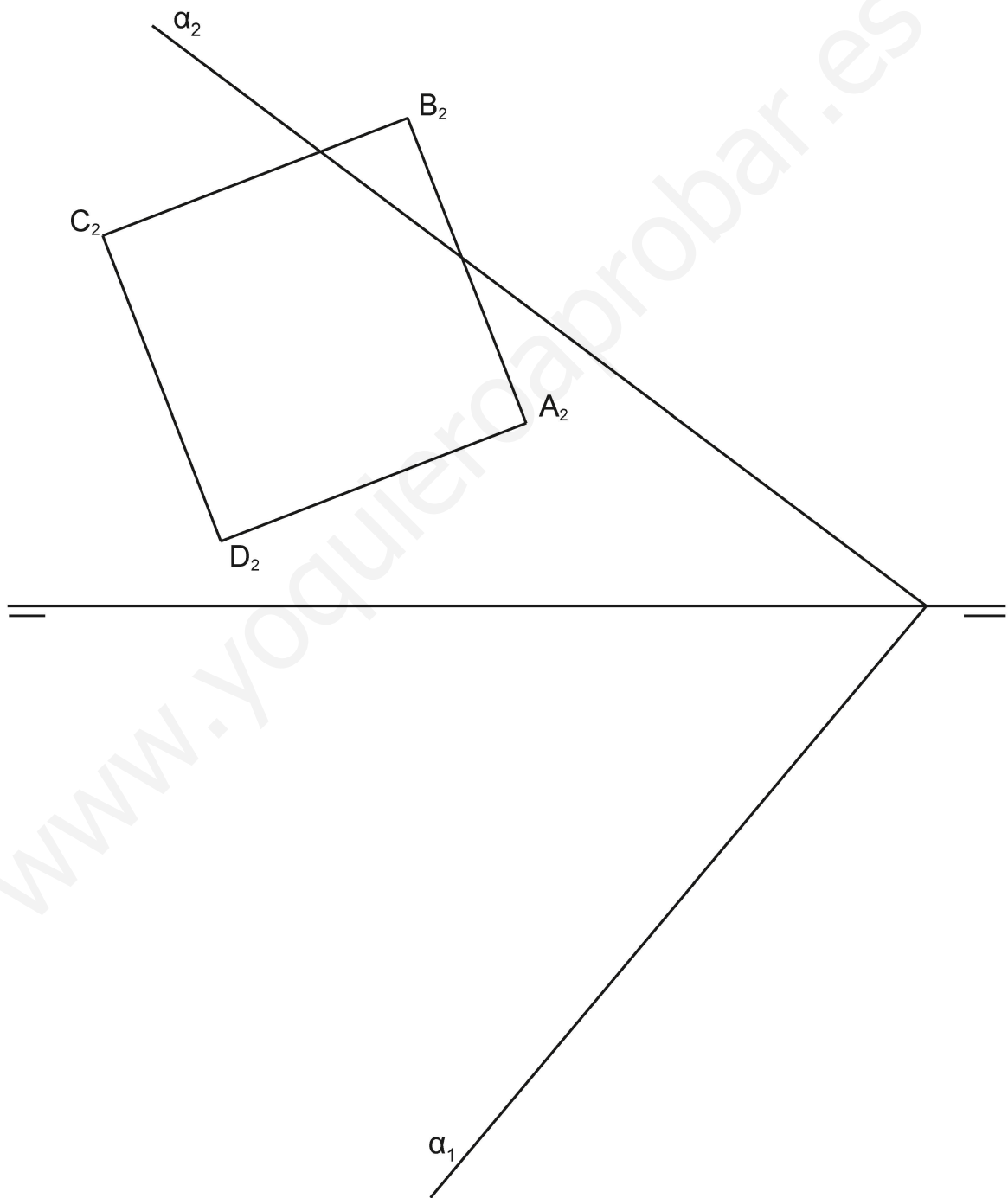


3B.- Dada la proyección vertical de la cara ABCD de un cubo, situada sobre el plano vertical de proyección, se pide:

-Dibujar las proyecciones del cubo sabiendo que está contenido en el primer cuadrante (0,6 p.)

-Obtener la sección que el plano "α" produce en el cubo. Sombree en cada proyección la zona seccionada (2,4 p.).

(3 PUNTOS)





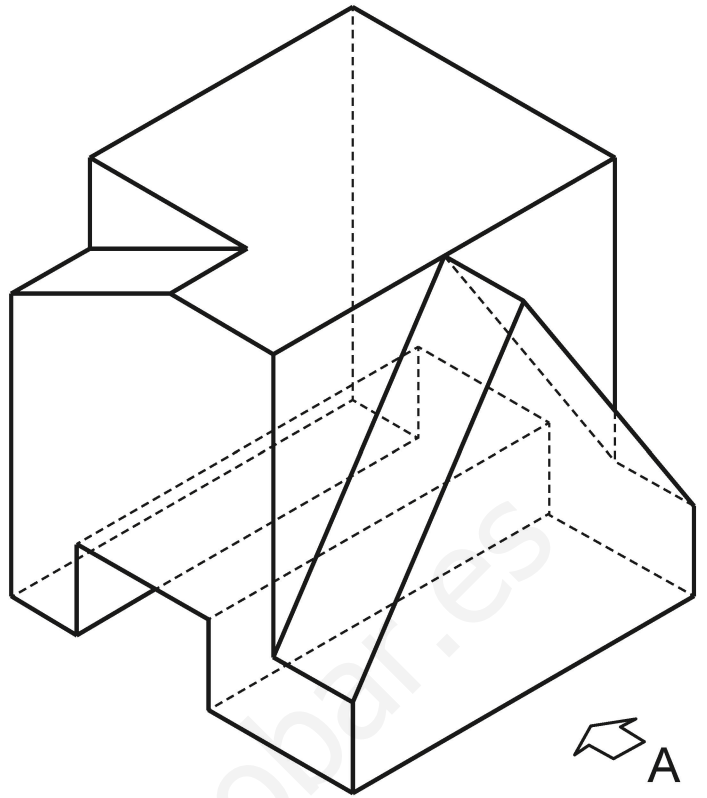
laSlaminaS.es

SELECTIVIDAD VALENCIA JUNIO 2019

4B.- Dado el sólido representado en dibujo isométrico, a escala 1:1 (sin coeficientes de reducción), se pide:

-Dibujar a escala 1:1, en sistema europeo, el alzado, la planta y la vista lateral izquierda (2,1, p.). Tomar las medidas directamente de la figura.

-Acotar las vistas según normas (0,9 p.). (3 PUNTOS)



www.yoquieroaprobar.es

CONVOCATÒRIA: JUNY 2019	CONVOCATORIA: JUNIO 2019
DIBUIX TÈCNIC II	DIBUJO TÉCNICO II

BAREM DE L'EXAMEN:

Heu de contestar les quatre preguntes de l'exercici A o les quatre de l'exercici B, sense esborrar construccions auxiliars

BAREMO DEL EXAMEN:

Hay que contestar a las cuatro preguntas del ejercicio A o a las cuatro del ejercicio B, sin borrar construcciones auxiliares.

EXERCICIA

EJERCICIO A

Apellido Apellido, Nombre

Fecha

SELECTIVIDAD VALENCIA JUNIO 2019.

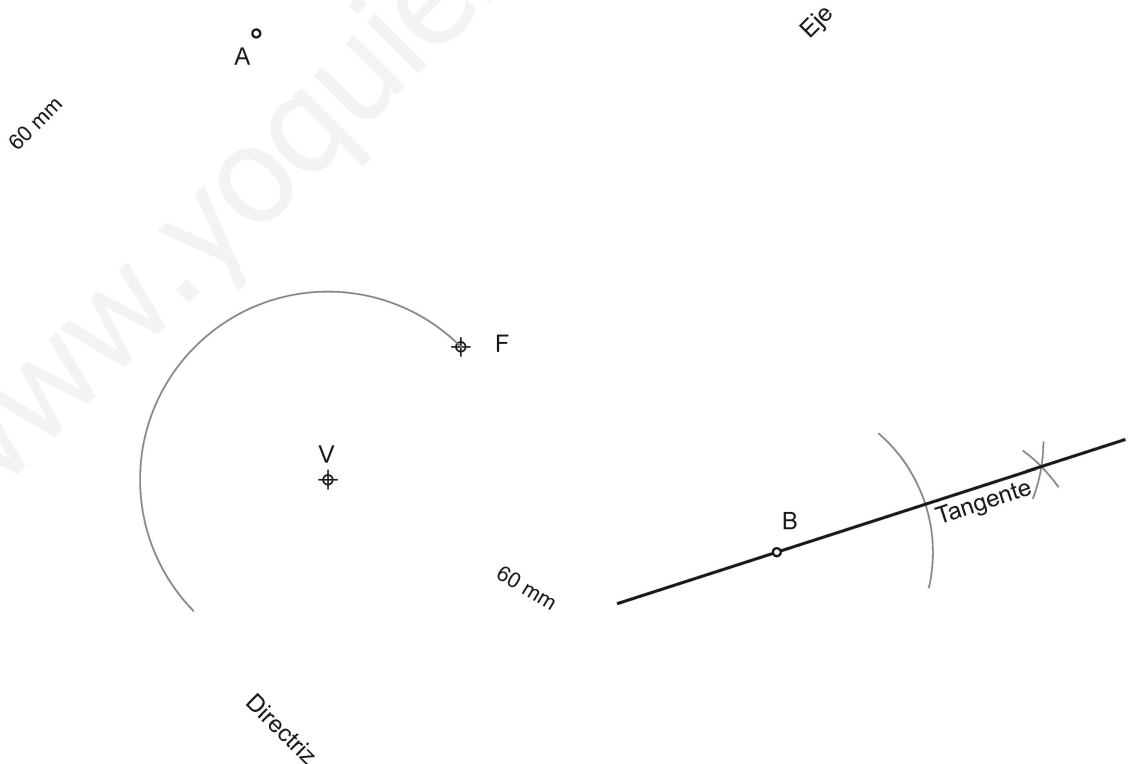
1A.- Dados el foco F y el vértice V de una parábola, determine, sin dibujar la parábola:

-Eje y directriz (0,6 p.)

-Puntos A y B situados a una distancia de 60 mm de la directriz (0,6 p.)

-Recta tangente en uno de los puntos A ó B (0,8 p.)

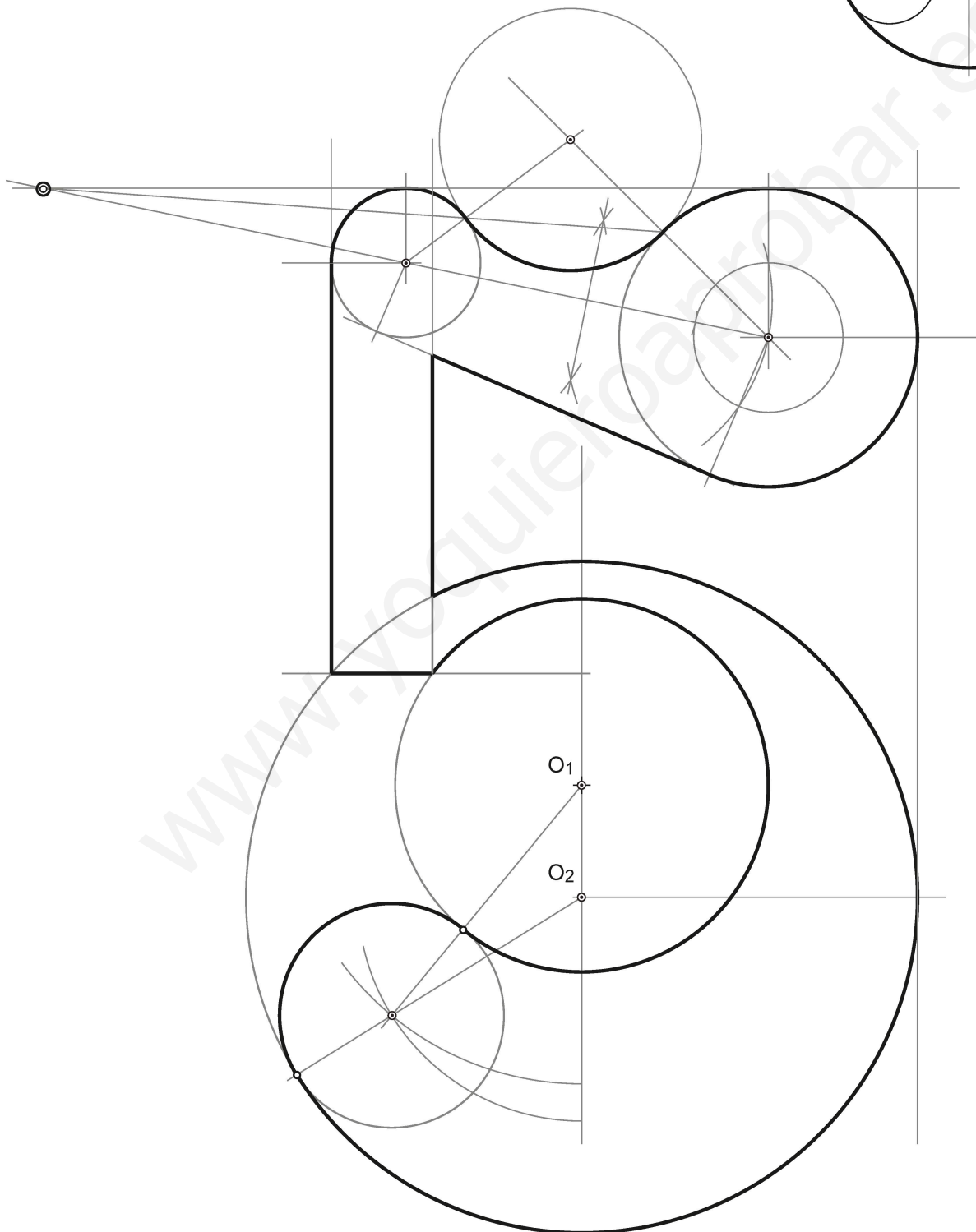
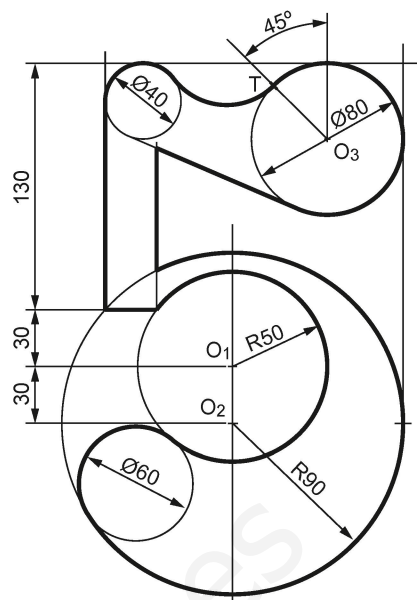
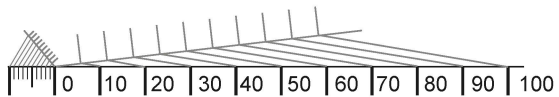
(2 PUNTOS)





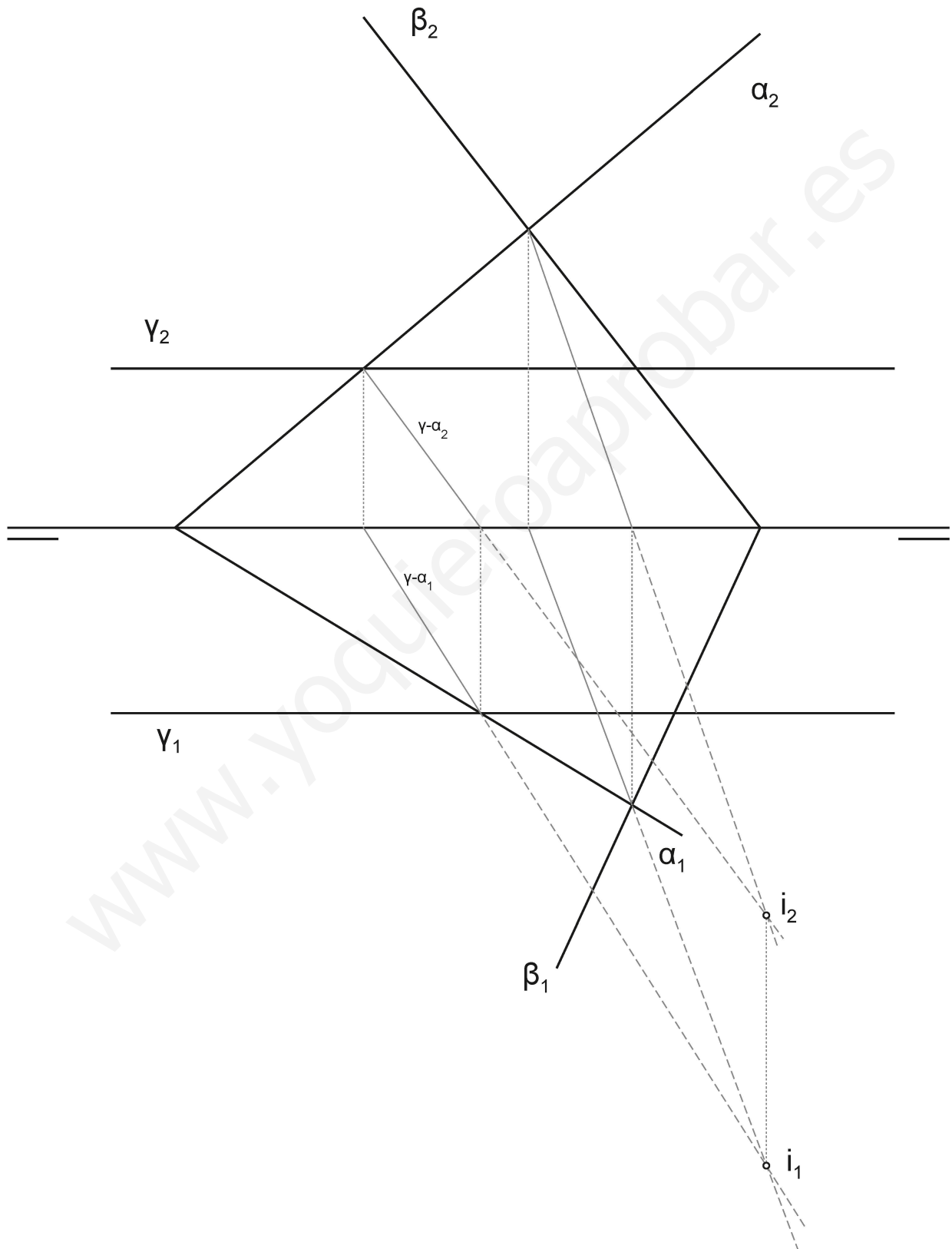
2A.- Dibuje a escala 6:10 el número 5 croquizado, determinando geoméricamente los centros y los puntos de tangencia (1,8 p.). Deje dibujadas las líneas auxiliares de construcción. Se valorará el uso de la escala gráfica (0,2 p) (2 PUNTOS)

E=6:10



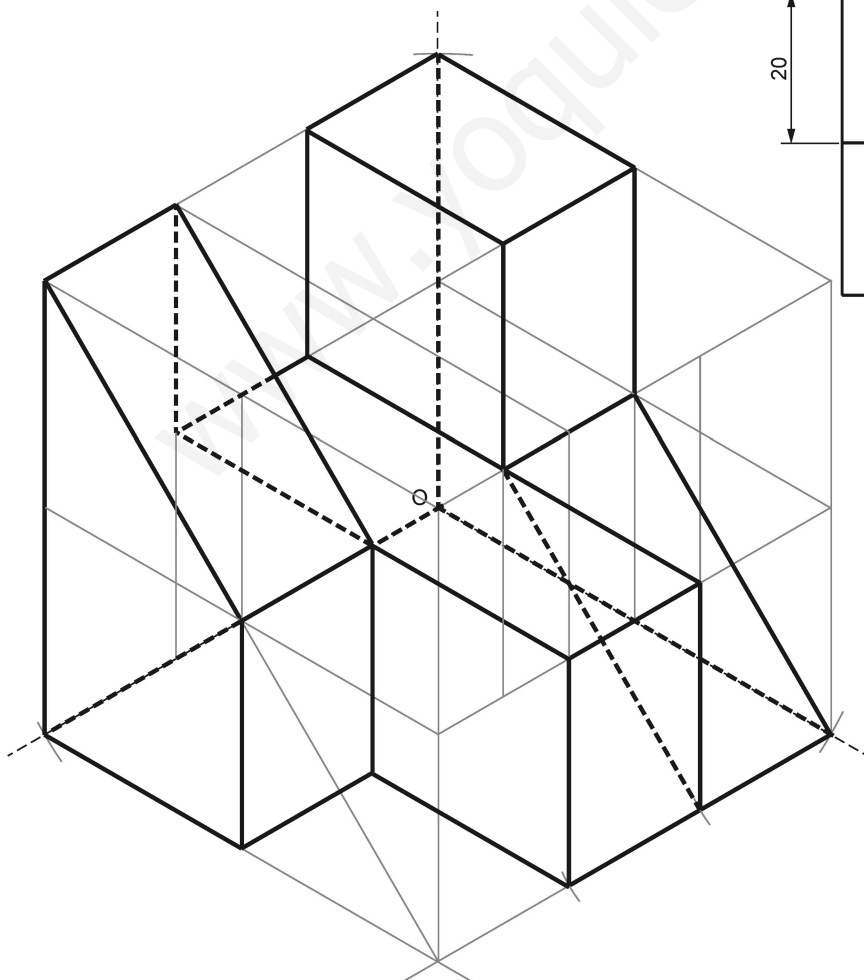
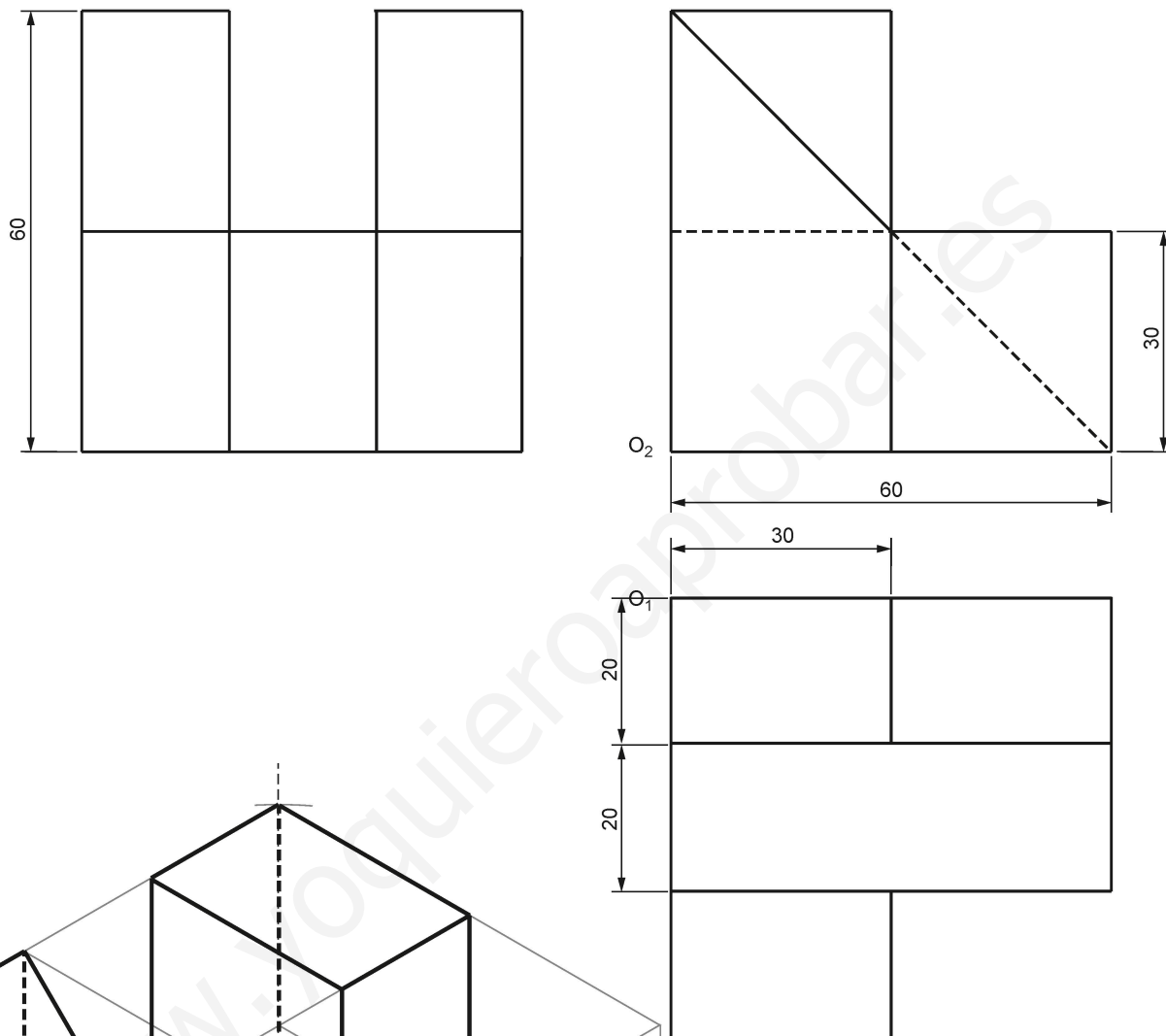


3A.- Obtenga la intersección de los 3 planos α , β y γ dados en la figura. (3 PUNTOS)





4A.- Dados el alzado, la planta y la vista lateral derecha de una pieza simétrica con todas sus caras planas y representada en sistema diédrico. se pide acotar las vistas según normas (0,8 p.) y realizar un dibujo isométrico a escala 1:1 de la pieza, incluyendo todas las líneas ocultas (perspectiva isométrica sin coeficientes de reducción) (2,2 p). (3 PUNTOS)



CONVOCATÒRIA: JUNY 2019	CONVOCATORIA: JUNIO 2019
DIBUIX TÈCNIC II	DIBUJO TÉCNICO II

BAREM DE L'EXAMEN:

Heu de contestar les quatre preguntes de l'exercici A o les quatre de l'exercici B, sense esborrar construccions auxiliars

BAREMO DEL EXAMEN:

Hay que contestar a las cuatro preguntas del ejercicio A o a las cuatro del ejercicio B, sin borrar construcciones auxiliares.

EXERCICI B

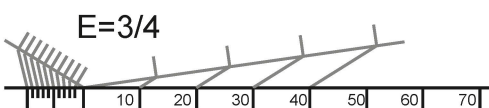
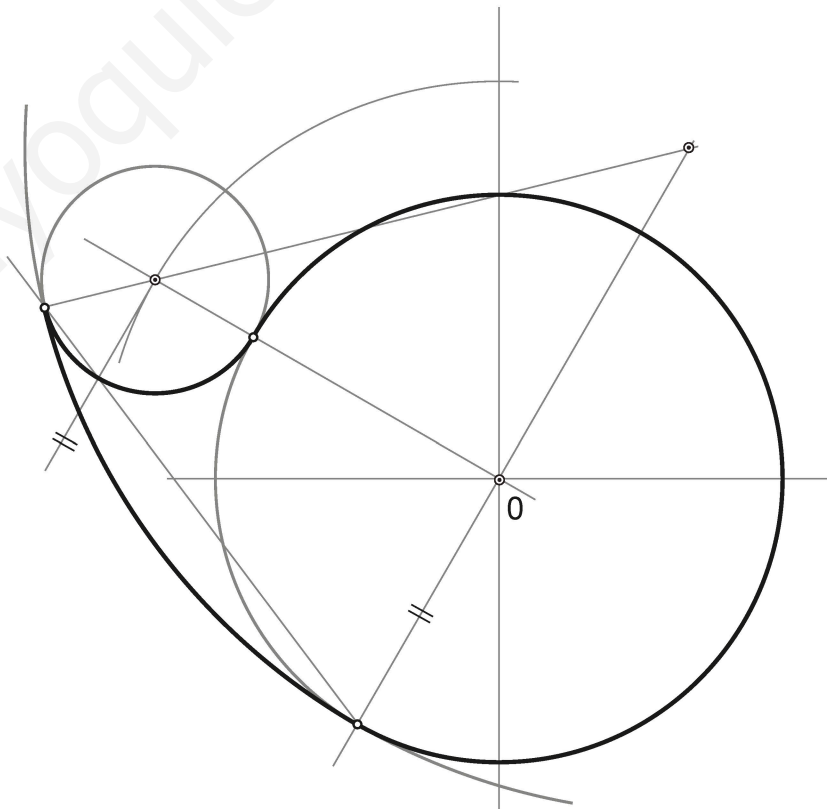
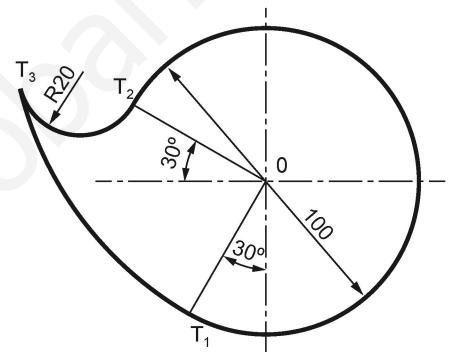
EJERCICIO B

Apellido Apellido, Nombre

Fecha

SELECTIVIDAD VALENCIA JUNIO 2019.

1B.- Dibuje a escala 3:4 la pieza croquizada determinando geométicamente los centros y los puntos de tangencia (1,6 p.). Deje indicadas las líneas auxiliares de construcción. Se valorará el uso de la escala gráfica (0,4 p.). (2 PUNTOS)

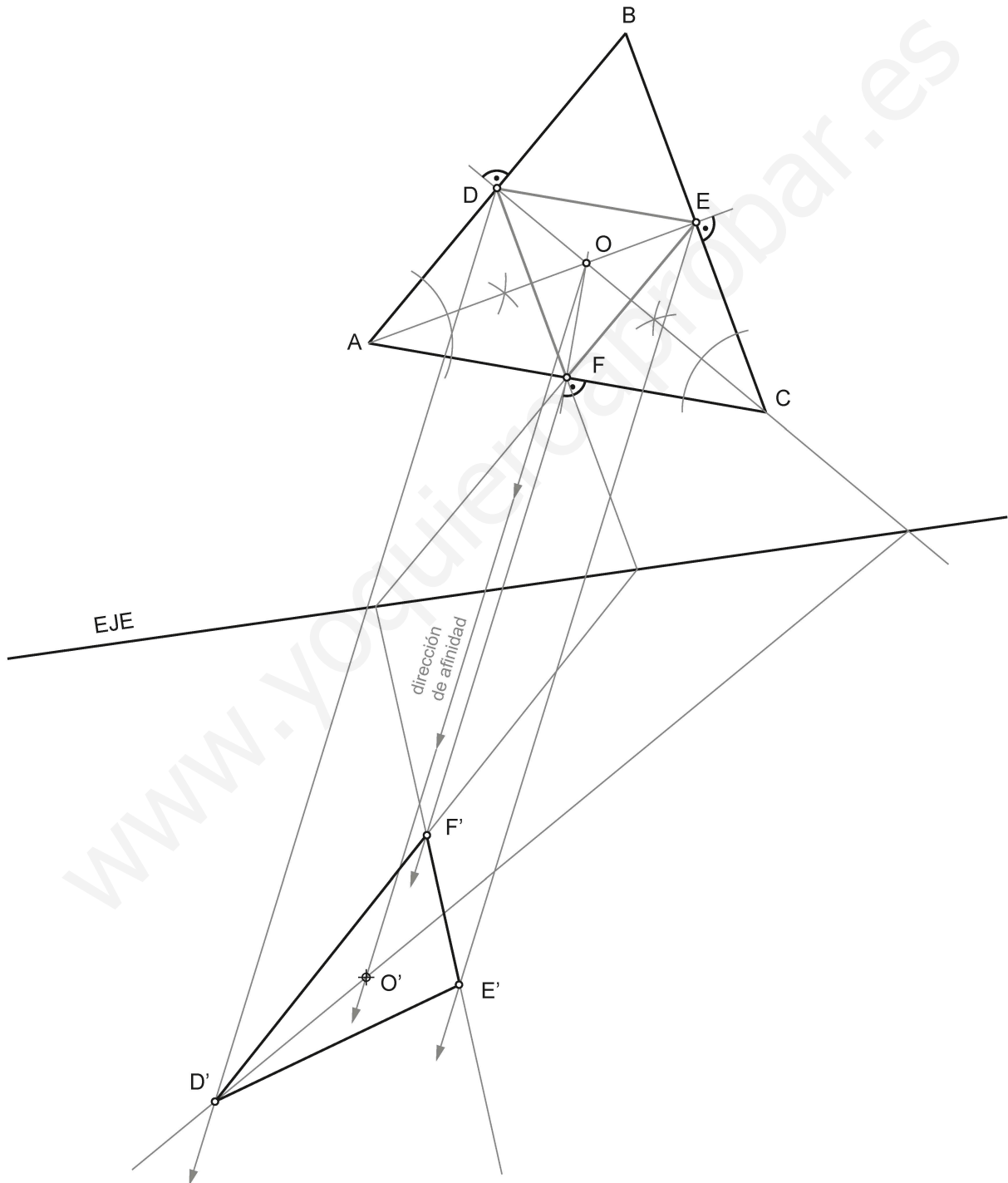




2B.- Dados el triángulo ABC, el punto O' y el eje de afinidad, se pide:

-Determinar la dirección de afinidad sabiendo que el incentro del triángulo ABC es el punto O, siendo el punto O' afín del O (0,5 p.)

-Dibujar la figura afín del triángulo DEF, cuyos vértices son los puntos de tangencia de la circunferencia inscrita en el triángulo ABC, en la afinidad definida (1,5 p.) (2 PUNTOS)



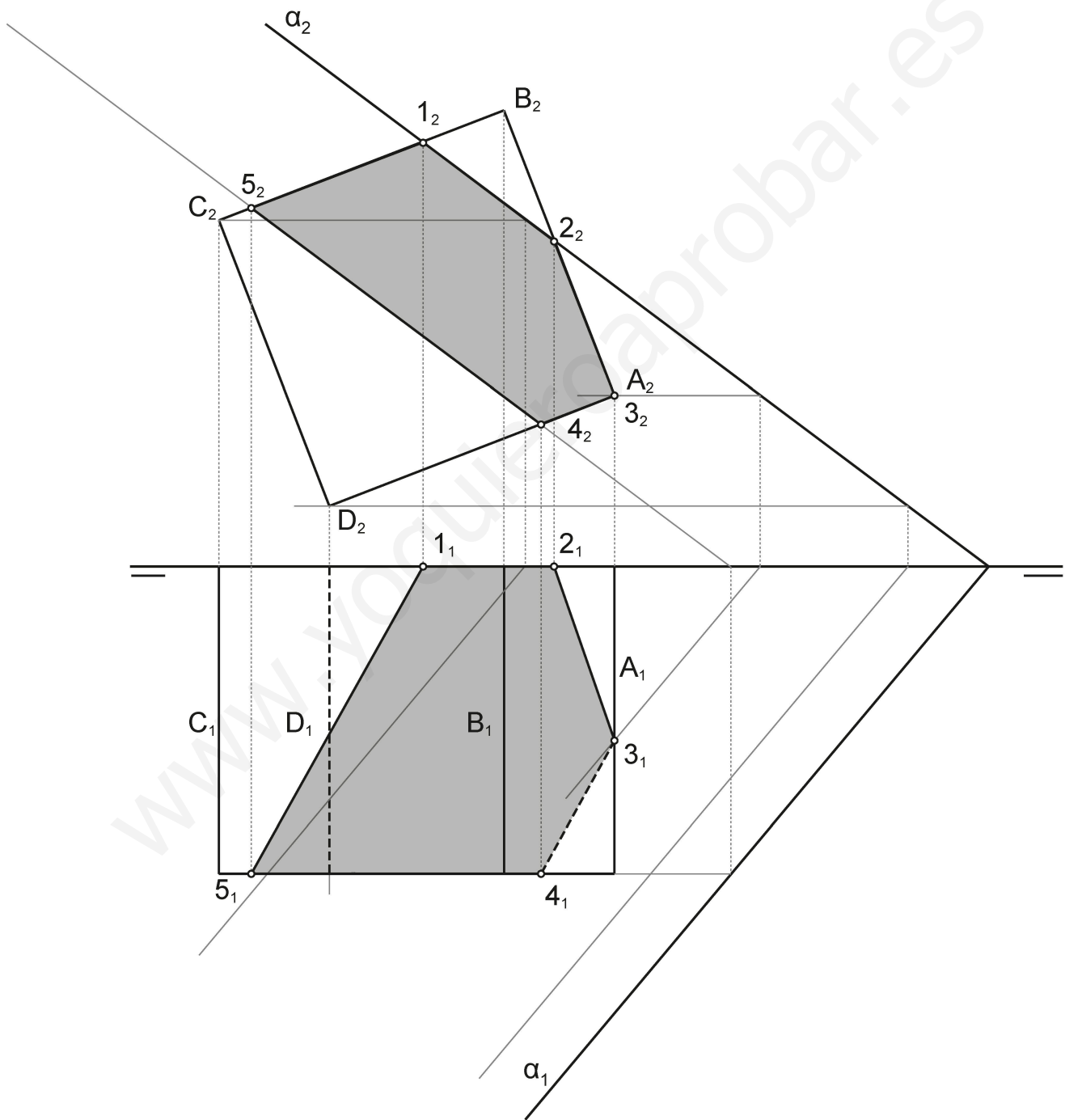


3B.- Dada la proyección vertical de la cara ABCD de un cubo, situada sobre el plano vertical de proyección, se pide:

-Dibujar las proyecciones del cubo sabiendo que está contenido en el primer cuadrante (0,6 p.)

-Obtener la sección que el plano "α" produce en el cubo. Sombree en cada proyección la zona seccionada (2,4 p.).

(3 PUNTOS)





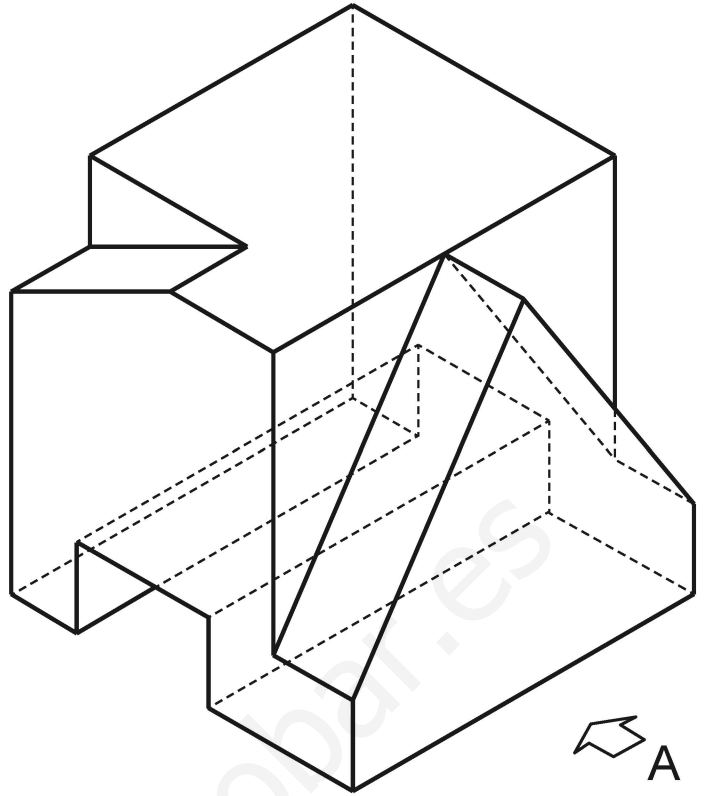
laSlaminaS.es

SELECTIVIDAD VALENCIA JUNIO 2019

4B.- Dado el sólido representado en dibujo isométrico, a escala 1:1 (sin coeficientes de reducción), se pide:

-Dibujar a escala 1:1, en sistema europeo, el alzado, la planta y la vista lateral izquierda (2,1, p.). Tomar las medidas directamente de la figura.

-Acotar las vistas según normas (0,9 p.). (3 PUNTOS)



www.yoquieroaprobar.es