

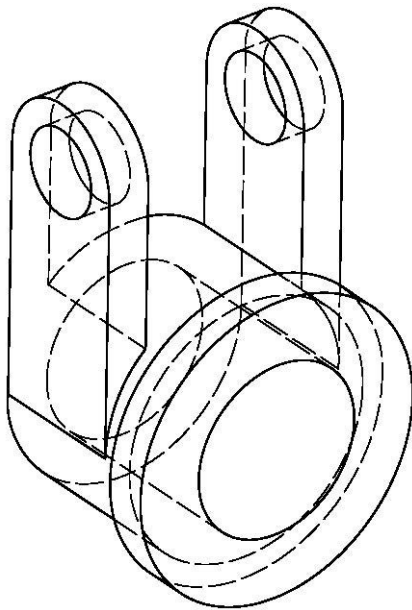
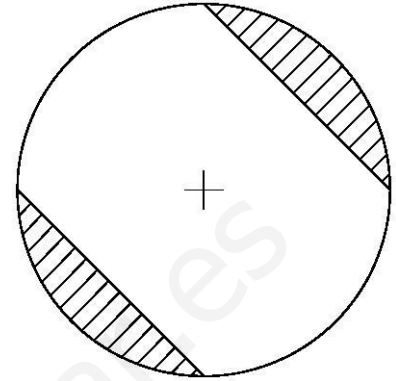
PRUEBAS DE ACCESO A LA UNIVERSIDAD PARA EL ALUMNADO DE BACHILLERATO
144 DIBUJO TÉCNICO. JUNIO 2015**CRITERIOS PARA LA REALIZACIÓN DE LA PRUEBA**

- 1.- Se establecen dos opciones –A- y –B- de tres problemas cada una. El alumno elegirá libremente una de ellas. No podrán adoptarse problemas de ambas. Los ejercicios recibirán idéntica calificación.
- 2.- Las cabeceras de los ejercicios de la opción B se han sombreado en gris para diferenciarlos claramente de los ejercicios de la opción A.
- 3.- Se aconseja una lectura meditada y meticulosa de los correspondientes enunciados. Así se obviarán interpretaciones erróneas, pérdidas innecesarias de tiempo o demanda de aclaraciones innecesarias.
- 4.- Los ejercicios se resolverán directamente sobre los formatos impresos que se entregan, siendo preceptivo acoplarse escrupulosamente a los datos y situaciones fijadas.
- 5.- Se operará a lapicero con limpieza, cuidado y precisión, dejando patentes las construcciones auxiliares que se presenten, con línea fina. Las soluciones se reforzarán convenientemente. No es en absoluto necesario operar con tinta.
- 6.- El alumno puede utilizar elementos auxiliares propios tales como paralex, tableros, tecnígrafos, etc.
- 7.- No tendrá validez ninguna la obtención de construcciones por cálculo numérico. Deberá seguirse obligatoriamente el camino gráfico.
- 8.- Los formatos con la opción no deseada deben ser tachados mediante un aspa de esquina a esquina del papel antes de entregar el ejercicio. Se recomienda realizar esta operación en cuanto se haya decidido que opción realizar para que no quede en el olvido.
- 9.- Los ejercicios de la opción no deseada pueden ser utilizados como papel sucio durante el desarrollo de la prueba. No se tendrá en cuenta para la evaluación lo consignado en la opción desechada.
- 10.- Al finalizar la prueba deberá introducirse en el sobre los formatos en los que se ha realizado la prueba.
- 11.- El examen propuesto tiene una duración máxima de 90 minutos.

PRUEBAS DE ACCESO A LA UNIVERSIDAD PARA EL ALUMNADO DE BACHILLERATO
 144 DIBUJO TÉCNICO. JUNIO 2015

ENUNCIADOS - OPCIÓN A -

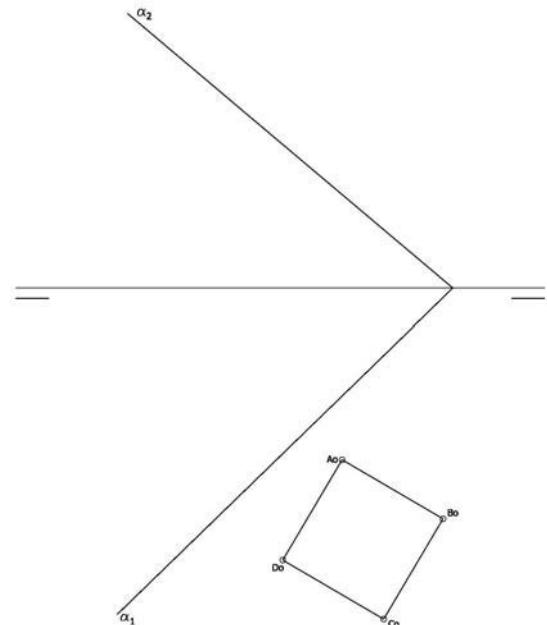
Ejercicio 1: Determinar el cuadrado equivalente (o de igual superficie) a la figura rayada que se adjunta. El área buscada está definida a partir de dos sectores circulares equivalentes a la cuarta parte de un círculo a los que se le han restado unos triángulos rectángulos cuyas hipotenusas coincidentes con las cuerdas del sector circular. Las operaciones para conseguir las medidas proporcionales se realizarán obligatoriamente por camino gráfico (nunca numérico).



Ejercicio 2: Se da la perspectiva de una pieza mecánica. Realizar el número mínimo de vistas necesarias para definirla seleccionando el alzado más conveniente. Posteriormente acotar sin cifras las vistas realizadas. No se establece escala de trabajo y se podrá operar a mano alzada o, si se desea, con instrumentos. Cuídese la proporción y correspondencia.

Ejercicio 3: Se da en abatimiento la cara de un exaedro ($A_0-B_0-C_0-D_0$). Sabiendo que dicho exaedro está apoyado en el plano α , determinar su proyección horizontal y vertical.

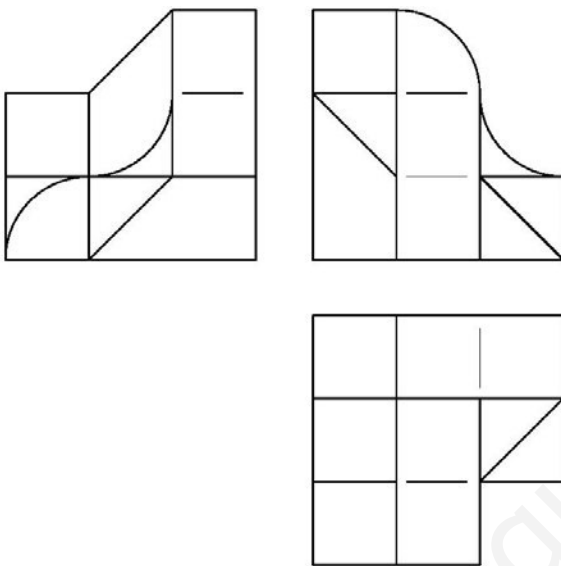
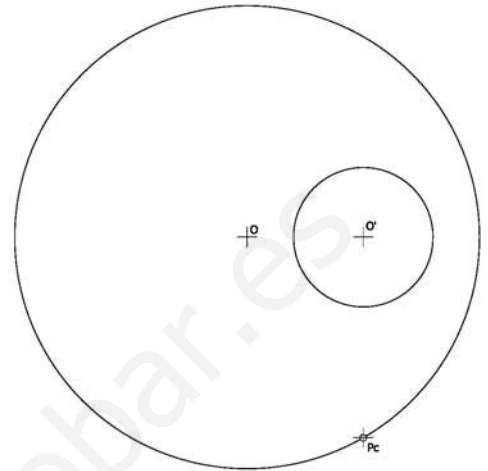
De las dos posibles soluciones se aconseja tomar aquella que sitúe los vértices del exaedro con mayor cota.



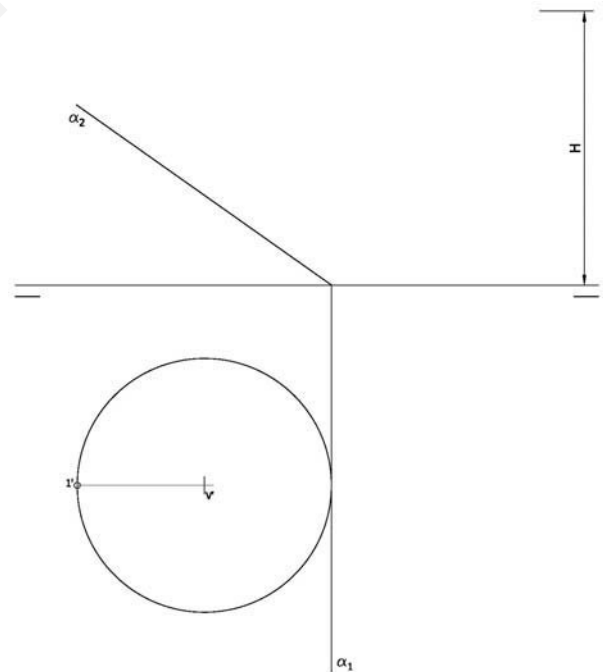
PRUEBAS DE ACCESO A LA UNIVERSIDAD PARA EL ALUMNADO DE BACHILLERATO
144 DIBUJO TÉCNICO. JUNIO 2015

ENUNCIADOS - OPCIÓN B -

Ejercicio 1: Determinar las circunferencias tangentes a las circunferencias dadas conocido el punto de contacto "Pc" sobre una de ellas.



Ejercicio 2: Se da una pieza definida por las tres vistas principales: alzado, planta y perfil derecho (sin acotar). Dibujar una perspectiva axonométrica ortogonal cualquiera de dicha pieza sin sujeción alguna a escala. Podrá operarse indistintamente a pulso o con instrumentos



Ejercicio 3: En la figura se define un cono recto a partir de la proyección de su base y la altura "H". Obtener las proyecciones de dicho cono. Posteriormente obtener en proyección y verdadera magnitud la sección producida por el plano α . Para resolver el problema se trabajará con 12 generatrices equidistantes tomadas a partir de la proyección horizontal dada de la generatriz $V'1'$.

PRUEBAS DE ACCESO A LA UNIVERSIDAD PARA EL ALUMNADO DE BACHILLERATO
144 DIBUJO TÉCNICO. JUNIO 2015
CRITERIOS DE VALORACIÓN

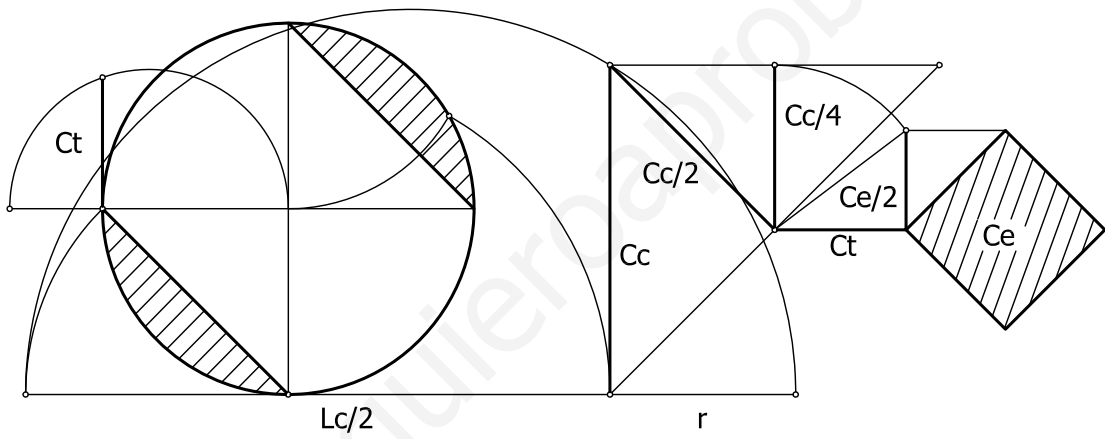
OPCIÓN A		OPCIÓN B	
Ejercicio 1		Ejercicio 1	
Obtener el cuadrado equivalente al círculo	2	Obtener las circunferencias 4 puntos por cada circunferencia	8
Dividir por 4 el lado obtenido	2	Limpieza, precisión y designaciones	2
Obtener el cuadrado equivalente al triángulo	2	Ejercicio 2	
Obtener el cuadrado equivalente a la diferencia de los dos anteriores	1.5	Croquización del modelo	
Multiplicar por 2 el lado obtenido anteriormente	1.5	Superficies curvas (1,5 puntos por cada una de ellas)	6
Limpieza y precisión	1	Plano oblicuo a los tres planos de proyección	1
Ejercicio 2		Resto de planos	1
Cada vista se valora en 2 puntos. Dibujar más de dos vistas restará 0,5 puntos	4	Limpieza proporcionalidad	2
Acotación. Cada cota omitida restará 0,5	5	Ejercicio 3	
Correspondencia y proporcionalidad	1	Obtener la proyección vertical y horizontal del cono trazando todas las generatrices	1
Ejercicio 3		Obtener la proyección horizontal de la sección:	
Obtener las proyecciones horizontal y vertical de la base del exaedro. Por cada arista con visibilidad errónea descontar 0.25	3	Puntos D y J	2
Obtener en proyección la altura del exaedro	4	Resto de puntos	1.5
Trazado de aristas perpendicular al plano. Por cada arista con visibilidad errónea descontar 0.25	1	Obtener la proyección vertical de la sección: Punto G	1.5
Obtener las proyecciones horizontal y vertical de la base superior del exaedro. Por cada arista con visibilidad errónea descontar 0.25	1	Resto de puntos	1
Precisión, designaciones y limpieza del ejercicio	1	Obtener la verdadera magnitud de la sección: Punto G	1
		Resto de puntos	1
		Limpieza y precisión	1

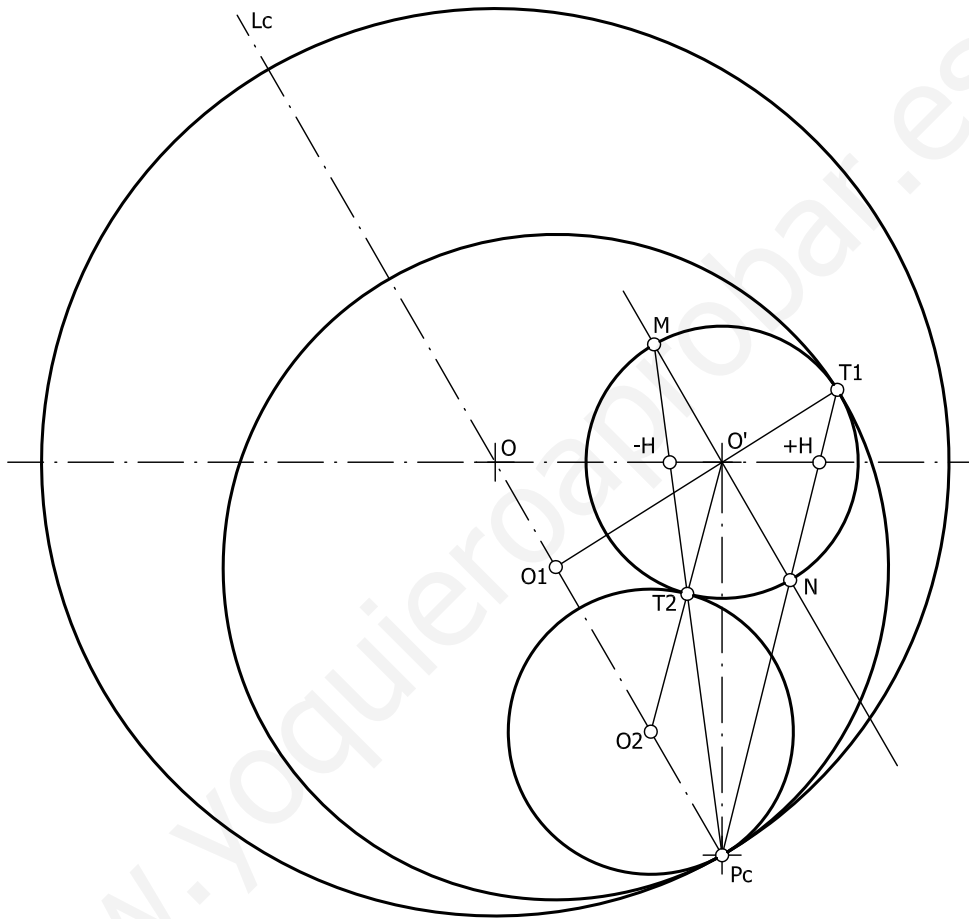
IMPORTANTE:

Durante la valoración de la prueba deberá consignarse al margen de cada ejercicio las puntuaciones dadas en cada uno de los puntos descritos específicamente para cada el ejercicio. En el sobre que contiene la opción de la prueba realizada deberá aparecer la puntuación total de cada ejercicio, la suma del total y la media aritmética con dos cifras decimales que define la nota final de la prueba.

PRUEBAS DE ACCESO A LA UNIVERSIDAD PARA EL ALUMNADO DE BACHILLERATO
144 DIBUJO TÉCNICO. JUNIO 2015**CORRESPONDENCIA CON EL PROGRAMA OFICIAL**

OPCIÓN A	OPCIÓN B
<p>Ejercicio 1</p> <p>BLOQUE 1. Trazados geométricos.</p> <ul style="list-style-type: none"> • Proporcionalidad y semejanza: escalas normalizadas, triángulo universal de escalas y de escalas transversales. Figuras semejantes: trazados. Figuras equivalentes. Cuadraturas. Escalas. Escalas normalizadas. Dibujo de una escala cualquiera. 	<p>Ejercicio 1</p> <p>BLOQUE 1. Trazados geométricos.</p> <ul style="list-style-type: none"> • Potencia. Potencia de un punto respecto de una circunferencia. Eje y centro radical. Sección áurea. • Tangencias: aplicación de los conceptos de potencia e inversión.
<p>Ejercicio 2</p> <p>BLOQUE 3. Normalización.</p> <ul style="list-style-type: none"> • Análisis y exposición de las normas referentes al dibujo técnico. • Principios de representación: posición y denominación de las vista en el sistema europeo y americano. Elección de las vistas y vistas particulares. • Principios y normas generales de acotación en el dibujo industrial y en el dibujo de arquitectura y construcción. • Cortes y secciones. Conjuntos y despieces sencillos. Convencionalismos gráficos. 	<p>Ejercicio 2</p> <p>BLOQUE 3. Normalización.</p> <ul style="list-style-type: none"> • Análisis y exposición de las normas referentes al dibujo técnico. • Principios de representación: posición y denominación de las vista en el sistema europeo y americano. Elección de las vistas y vistas particulares.
<p>Ejercicio 3</p> <p>BLOQUE 2. Sistemas de representación.</p> <ul style="list-style-type: none"> • Sistema diédrico: abatimientos, giros y cambios de plano. Paralelismo, perpendicularidad y distancias. Verdaderas magnitudes e intersecciones. Representación de formas poliédricas y de revolución. Representación de poliedros regulares. Obtención de intersecciones con rectas y planos. Obtención de desarrollos. 	<p>Ejercicio 3</p> <p>BLOQUE 2. Sistemas de representación.</p> <ul style="list-style-type: none"> • Sistema diédrico: abatimientos, giros y cambios de plano. Paralelismo, perpendicularidad y distancias. Verdaderas magnitudes e intersecciones. Representación de formas poliédricas y de revolución. Representación de poliedros regulares. Obtención de intersecciones con rectas y planos. Obtención de desarrollos.





www.yoquieroaprender.es

