

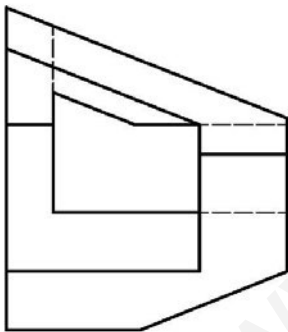
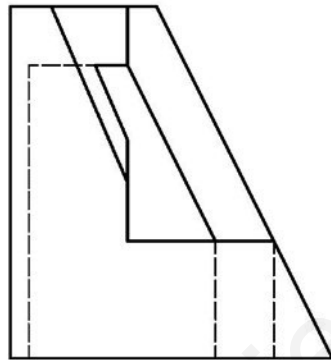
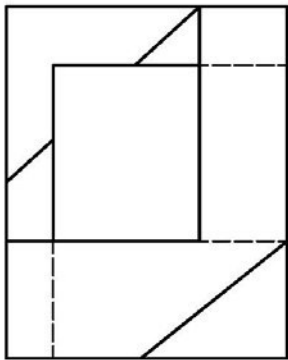
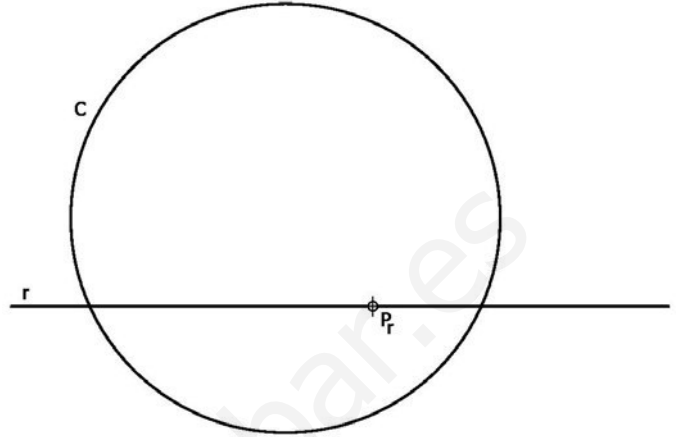
PRUEBAS DE ACCESO A LA UNIVERSIDAD PARA EL ALUMNADO DE BACHILLERATO
144 DIBUJO TÉCNICO. JUNIO 2016**CRITERIOS PARA LA REALIZACIÓN DE LA PRUEBA**

- 1.- Se establecen dos opciones –A- y –B- de tres problemas cada una. El alumno elegirá libremente una de ellas. No podrán adoptarse problemas de ambas. Los ejercicios recibirán idéntica calificación.
- 2.- Las cabeceras de los ejercicios de la opción B se han sombreado en gris para diferenciarlos claramente de los ejercicios de la opción A.
- 3.- Se aconseja una lectura meditada y meticulosa de los correspondientes enunciados. Así se obviarán interpretaciones erróneas, pérdidas innecesarias de tiempo o demanda de aclaraciones innecesarias.
- 4.- Los ejercicios se resolverán directamente sobre los formatos impresos que se entregan, siendo preceptivo acoplarse escrupulosamente a los datos y situaciones fijadas.
- 5.- Se operará a lapicero con limpieza, cuidado y precisión, dejando patentes las construcciones auxiliares que se presenten, con línea fina. Las soluciones se reforzarán convenientemente. No es en absoluto necesario operar con tinta.
- 6.- El alumno puede utilizar elementos auxiliares propios tales como paralex, tableros, tecnígrafos, etc.
- 7.- No tendrá validez ninguna la obtención de construcciones por cálculo numérico. Deberá seguirse obligatoriamente el camino gráfico.
- 8.- Los formatos con la opción no deseada deben ser tachados mediante un aspa de esquina a esquina del papel antes de entregar el ejercicio. Se recomienda realizar esta operación en cuanto se haya decidido que opción realizar para que no quede en el olvido.
- 9.- Los ejercicios de la opción no deseada pueden ser utilizados como papel sucio durante el desarrollo de la prueba. No se tendrá en cuenta para la evaluación lo consignado en la opción desechada.
- 10.- Al finalizar la prueba deberá introducirse en el sobre los formatos en los que se ha realizado la prueba.
- 11.- El examen propuesto tiene una duración máxima de 90 minutos.

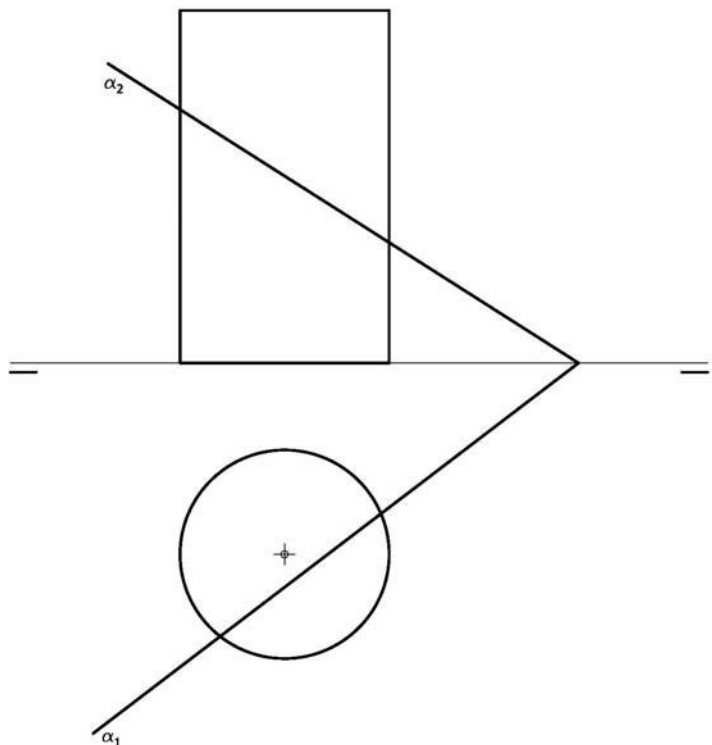
PRUEBAS DE ACCESO A LA UNIVERSIDAD PARA EL ALUMNADO DE BACHILLERATO
144 DIBUJO TÉCNICO. JUNIO 2016

ENUNCIADOS - OPCIÓN A -

Ejercicio 1: Determinar las circunferencias tangentes a la recta "r" y la circunferencia "c", conocido el punto de contacto "Pr" sobre la recta.
NOTA: se debe marcar mediante un pequeño trazo los puntos de tangencias de las circunferencias obtenidas.



Ejercicio 2: Se da una pieza definida por las tres vistas principales: alzado, planta y perfil izquierdo (sin acotar). Dibujar una perspectiva axonométrica ortogonal cualquiera de dicha pieza sin sujeción alguna a escala. Podrá operarse indistintamente a pulso o con instrumentos

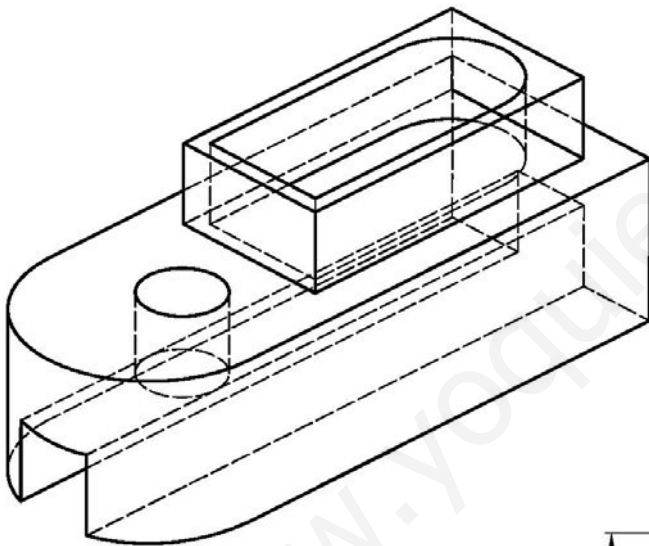
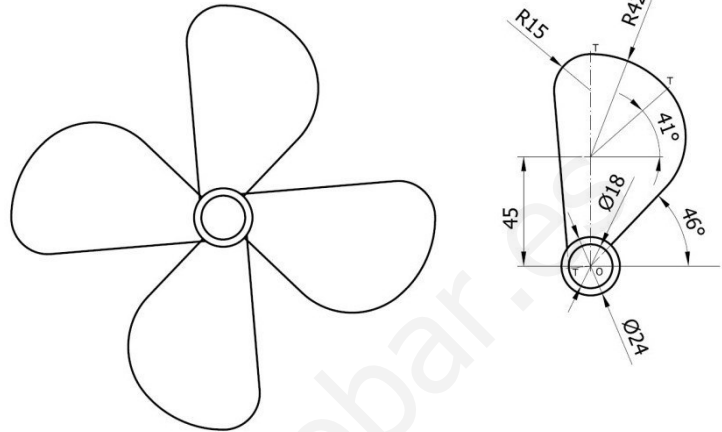


Ejercicio 3: En la figura se representan las proyecciones de un cilindro recto. Obtener en proyección y verdadera magnitud la sección producida por el plano α . Para resolver el problema se trabajará con 12 generatrices equidistantes.

PRUEBAS DE ACCESO A LA UNIVERSIDAD PARA EL ALUMNADO DE BACHILLERATO
144 DIBUJO TÉCNICO. JUNIO 2016

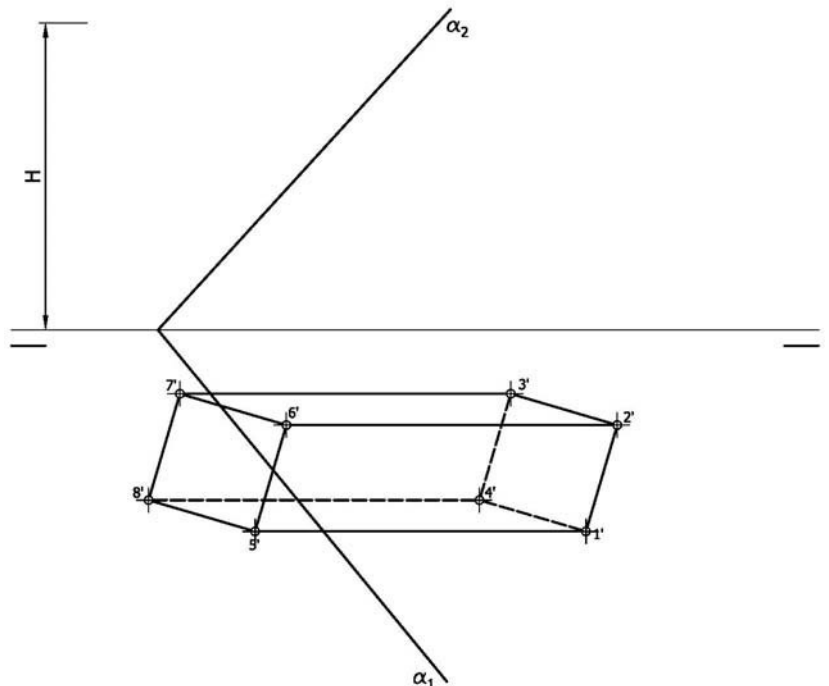
ENUNCIADOS - OPCIÓN B -

Ejercicio 1: Se da el croquis acotado de una hélice. Reproducir a escala 2/1 una de las aspas de la hélice dejando reseñadas todas las construcciones auxiliares que se presenten. Los puntos de tangencia deben resaltarse mediante un pequeño trazo. Utilícese el centro "O" para centrar la forma en el formato.



Ejercicio 2: Se da la perspectiva de una pieza mecánica. Realizar el número mínimo de vistas necesarias para definirla seleccionando el alzado más conveniente. Posteriormente acotar sin cifras las vistas realizadas. No se establece escala de trabajo y se podrá operar a mano alzada o, si se desea, con instrumentos. Cuídese la proporción y correspondencia.

Ejercicio 3: En la figura se define un prisma oblicuo apoyado en el plano de proyección horizontal a partir de su proyección horizontal y su altura "H". Obtener la proyección vertical de dicha superficie. Posteriormente obtener en proyección y verdadera magnitud la sección producida por el plano α .



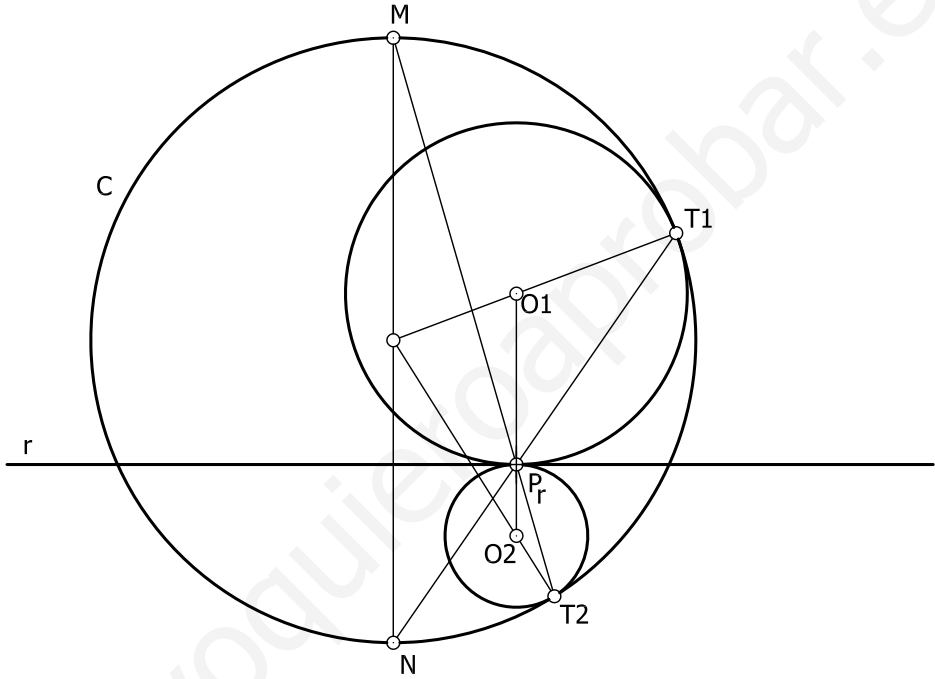
PRUEBAS DE ACCESO A LA UNIVERSIDAD PARA EL ALUMNADO DE BACHILLERATO
144 DIBUJO TÉCNICO. JUNIO 2016

CRITERIOS DE VALORACIÓN

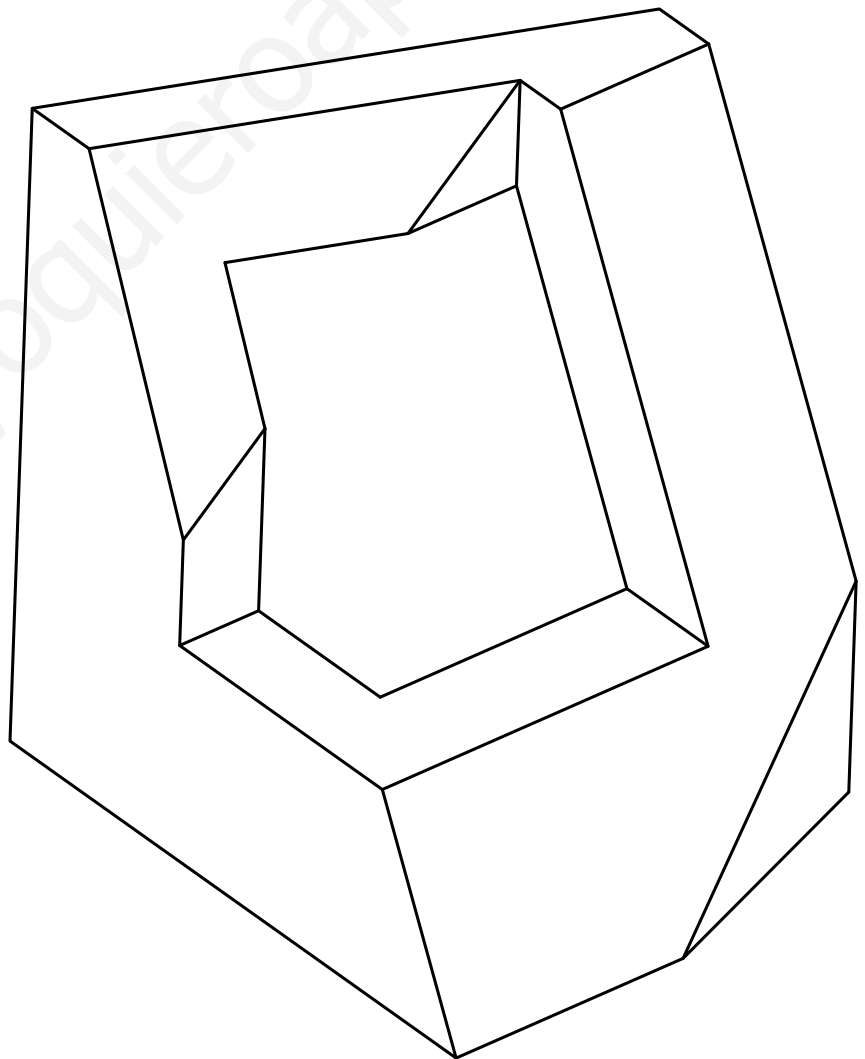
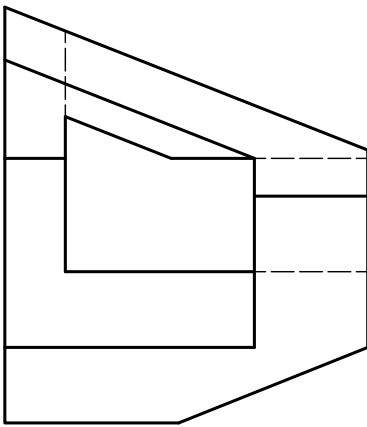
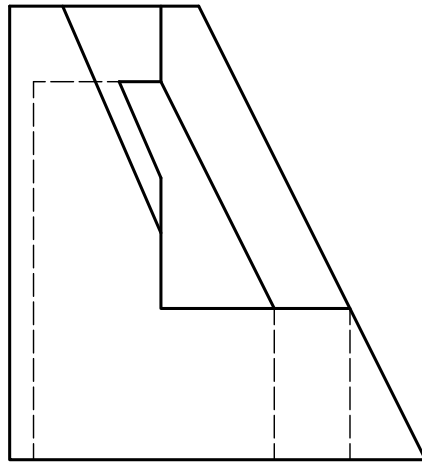
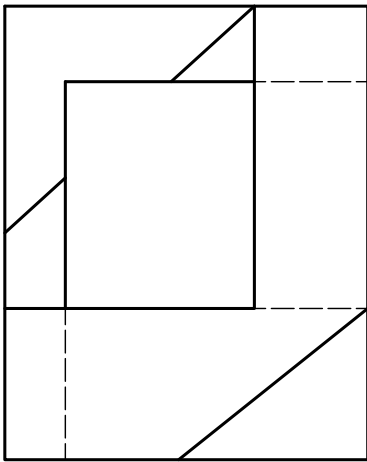
OPCIÓN A		OPCIÓN B	
Ejercicio 1		Ejercicio 1	
Obtener cada una de las circunferencias tangentes	4	Trazado recta tangente común exterior a dos circunferencias	3
Limpieza, designaciones y precisión	2	Trazado circunferencia tangente a una circunferencia y una recta conocido el punto de contacto sobre la circunferencia	3
		Trazado circunferencia R15	1
		Resto del trazado	2
		Limpieza, precisión y designaciones	1
Ejercicio 2		Ejercicio 2	
Cada uno de los planos oblicuo a los tres planos de proyección	2	Cada vista se valora en 2 puntos. <i>Dibujar más de dos vistas restará 0,5 puntos</i>	4
Resto de planos	5	Acotación.	5
Proporcionalidad y limpieza	1	<i>Cada cota omitida restará 0,3</i>	
		Correspondencia y proporcionalidad	1
Ejercicio 3		Ejercicio 3	
Obtener la proyección vertical de la sección. <i>Cada punto se valora con 0.5. Si la visibilidad de la curva no es correcta se restará 1 punto sobre el total de este apartado.</i>	4.5	Obtener la proyección vertical del prisma. <i>Por cada arista omitida o con visibilidad errónea se restarán 0.25 puntos</i>	1
Obtener la verdadera magnitud de la sección. <i>Cada punto se valora con 0.5</i>	4.5	Obtener la proyección horizontal de la sección <i>Por cada arista omitida o con visibilidad errónea se restarán 0,75 puntos</i>	3
Designaciones, precisión y limpieza.	1	Obtener la proyección vertical de la sección <i>Por cada arista omitida o con visibilidad errónea se restarán 0,5 puntos</i>	2
		Obtener la verdadera magnitud de la sección <i>Por cada arista omitida o errónea se restarán 0,75 puntos</i>	3
		Designaciones, precisión y limpieza.	1

IMPORTANTE:

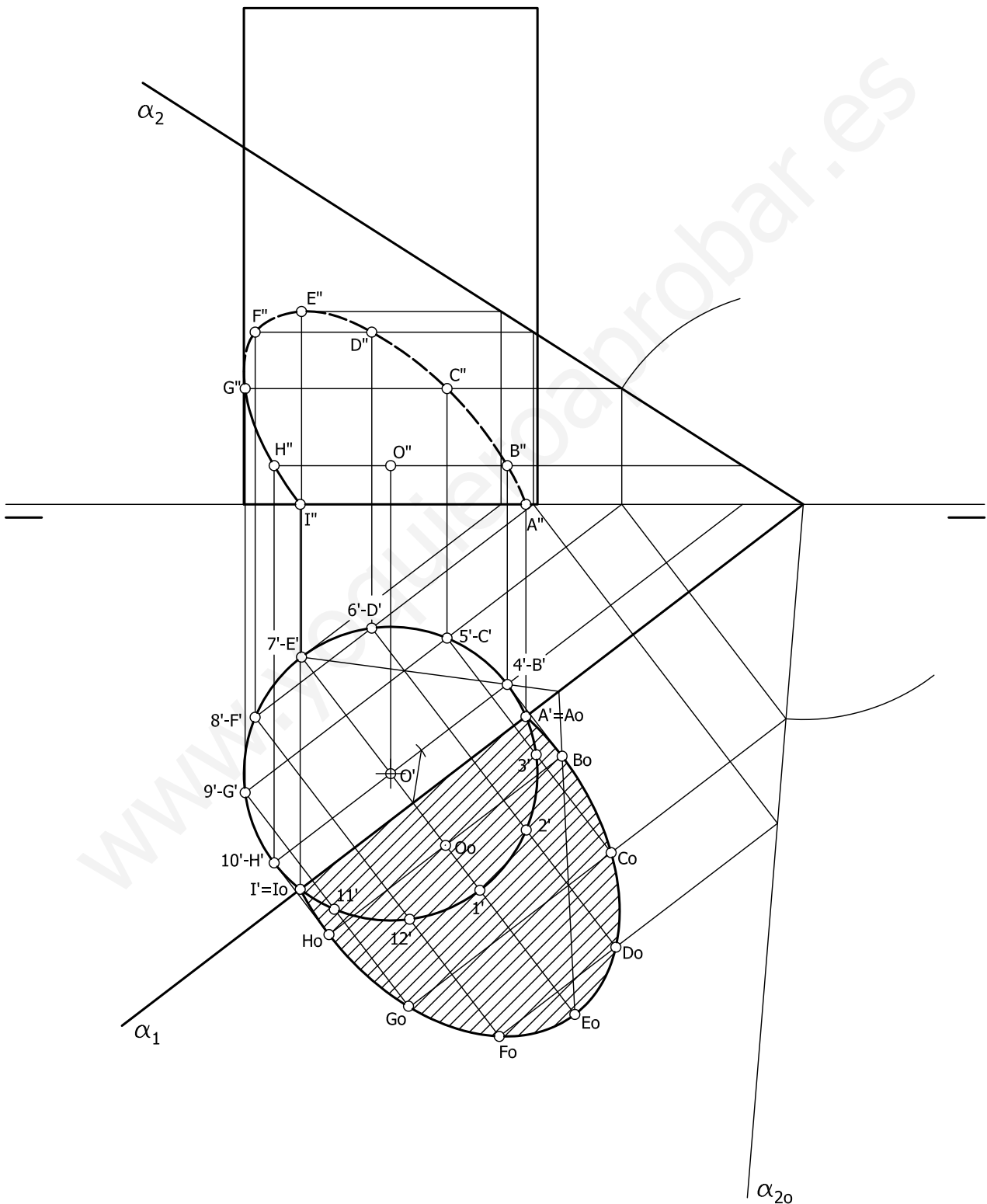
Durante la valoración de la prueba deberá consignarse al margen de cada ejercicio las puntuaciones dadas en cada uno de los puntos descritos específicamente para cada el ejercicio. En el sobre que contiene la opción de la prueba realizada deberá aparecer la puntuación total de cada ejercicio, la suma del total y la media aritmética con dos cifras decimales que define la nota final de la prueba.

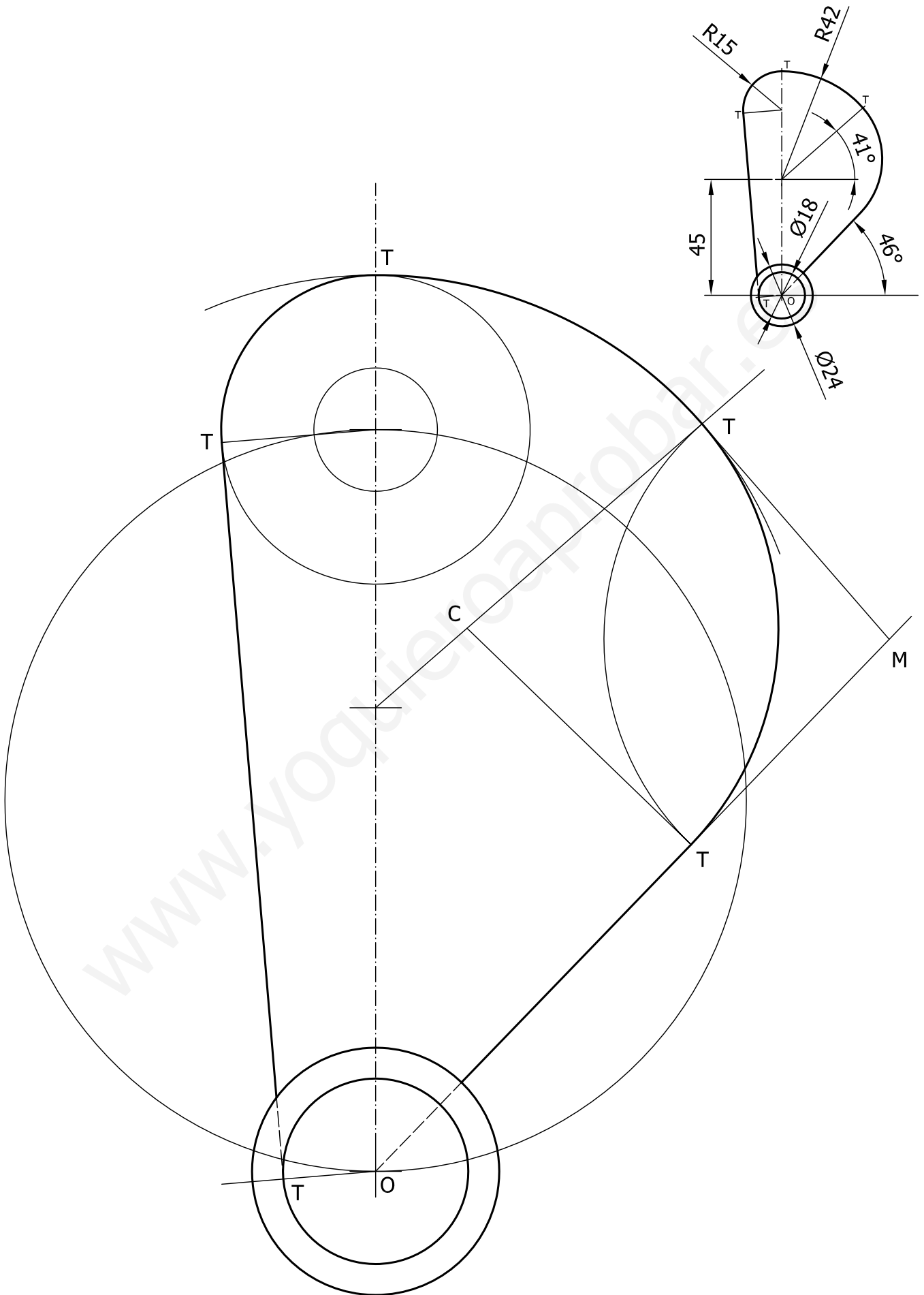


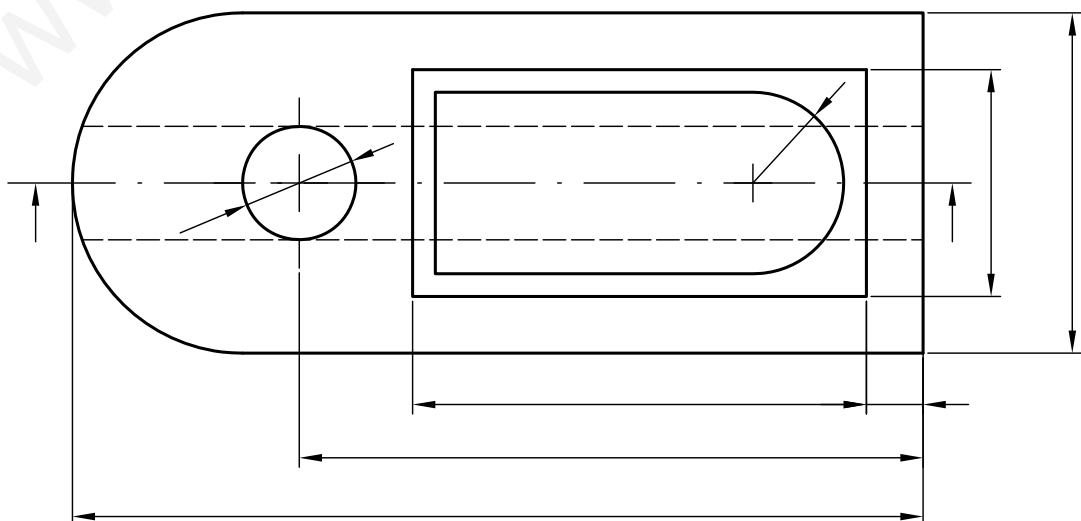
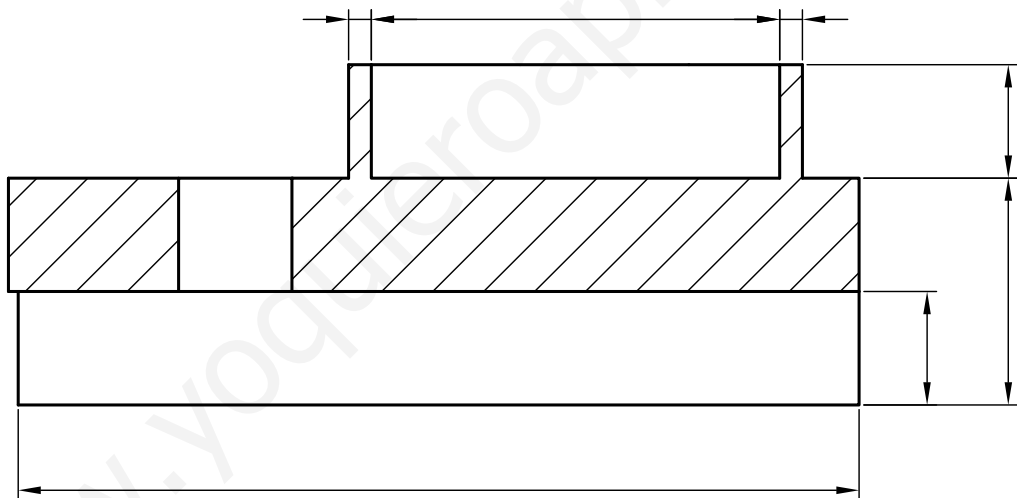
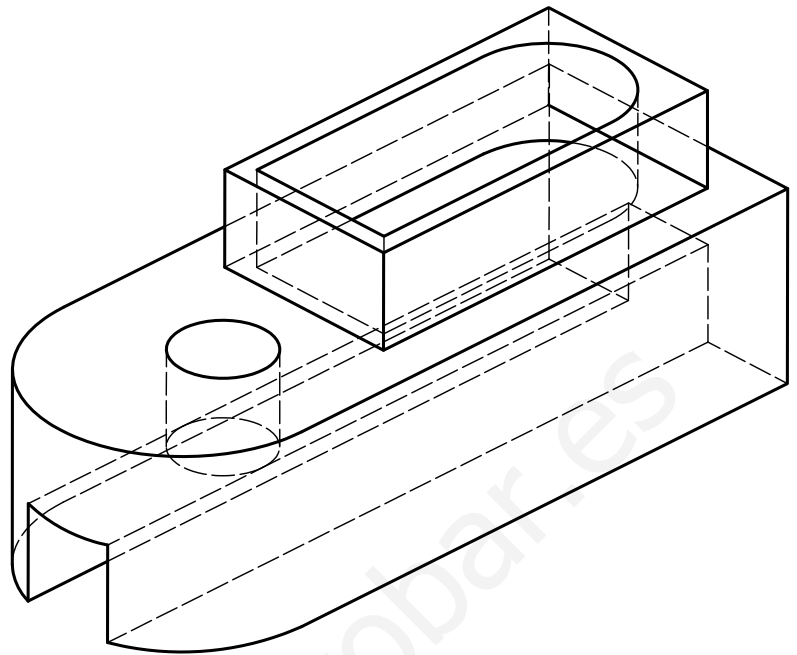
www.youtubecaprebar.es

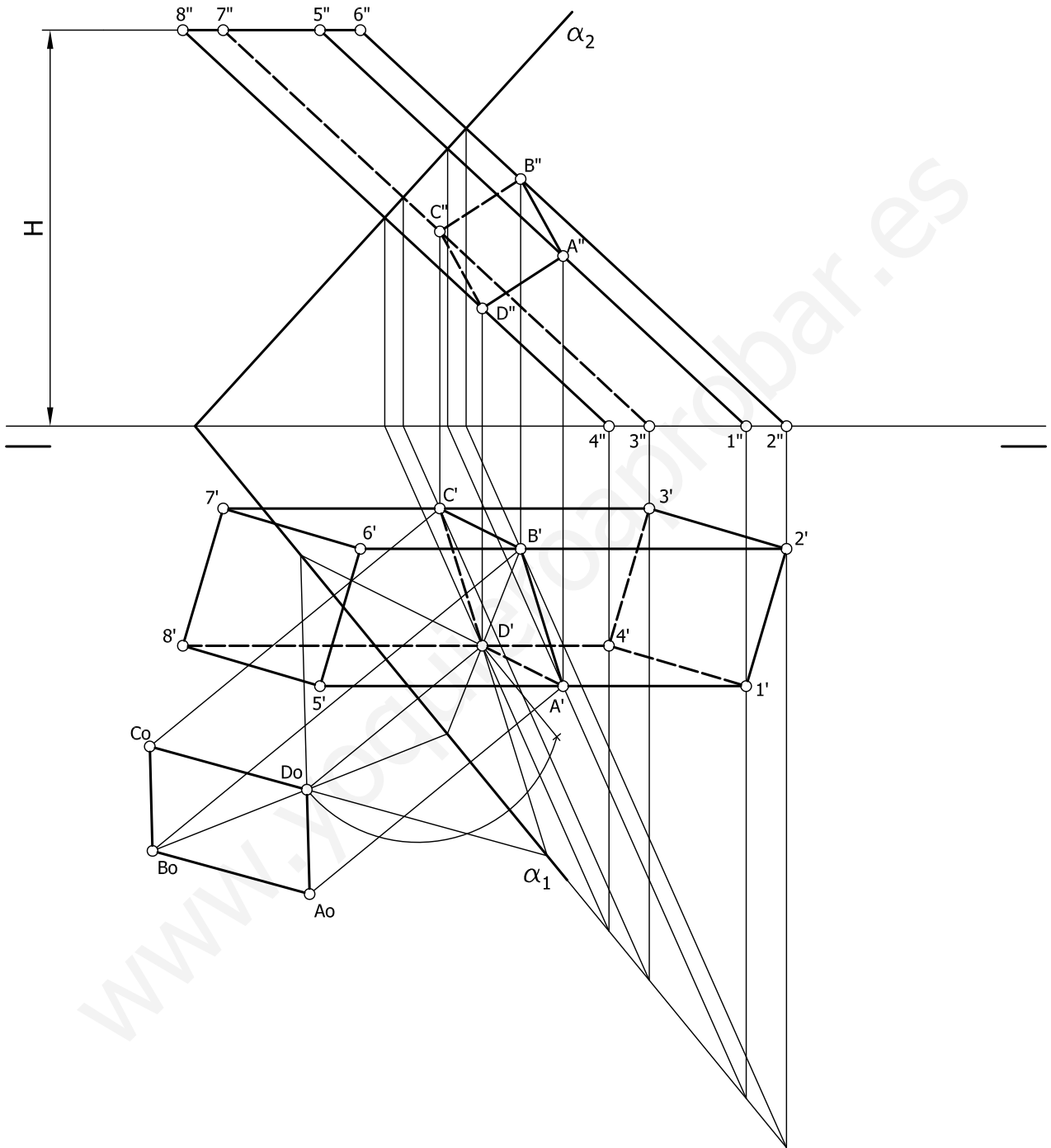


www.yoquieroaprobar.es









PRUEBAS DE ACCESO A LA UNIVERSIDAD PARA EL ALUMNADO DE BACHILLERATO
144 DIBUJO TÉCNICO. JUNIO 2016

CORRESPONDENCIA CON EL PROGRAMA OFICIAL

OPCIÓN A	OPCIÓN B
<p>Ejercicio 1</p> <p>BLOQUE 1. Trazados geométricos.</p> <ul style="list-style-type: none"> • Potencia. Potencia de un punto respecto de una circunferencia. Eje y centro radical. Sección áurea. • Tangencias: aplicación de los conceptos de potencia e inversión. 	<p>Ejercicio 1</p> <p>BLOQUE 1. Trazados geométricos.</p> <ul style="list-style-type: none"> • Potencia. Potencia de un punto respecto de una circunferencia. Eje y centro radical. Sección áurea. • Tangencias: aplicación de los conceptos de potencia e inversión.
<p>Ejercicio 2</p> <p>BLOQUE 2. Sistemas de representación.</p> <ul style="list-style-type: none"> • Sistema axonométrico ortogonal y oblicuo: fundamentos, proyecciones, coeficientes de reducción. Obtención de intersecciones y verdaderas magnitudes. Representación de figuras poliédricas y de revolución. <p>BLOQUE 3. Normalización.</p> <ul style="list-style-type: none"> • Análisis y exposición de las normas referentes al dibujo técnico. • Principios de representación: posición y denominación de las vista en el sistema europeo y americano. Elección de las vistas y vistas particulares. 	<p>Ejercicio 2</p> <p>BLOQUE 2. Sistemas de representación.</p> <ul style="list-style-type: none"> • Sistema axonométrico ortogonal y oblicuo: fundamentos, proyecciones, coeficientes de reducción. Obtención de intersecciones y verdaderas magnitudes. Representación de figuras poliédricas y de revolución. <p>BLOQUE 3. Normalización.</p> <ul style="list-style-type: none"> • Análisis y exposición de las normas referentes al dibujo técnico. • Principios de representación: posición y denominación de las vista en el sistema europeo y americano. Elección de las vistas y vistas particulares. • Principios y normas generales de acotación en el dibujo industrial y en el dibujo de arquitectura y construcción. • Cortes y secciones. Conjuntos y despieces sencillos. Convencionalismos gráficos.
<p>Ejercicio 3</p> <p>BLOQUE 2. Sistemas de representación.</p> <ul style="list-style-type: none"> • Sistema diédrico: abatimientos, giros y cambios de plano. Paralelismo, perpendicularidad y distancias. Verdaderas magnitudes e intersecciones. Representación de formas poliédricas y de revolución. Representación de poliedros regulares. Obtención de intersecciones con rectas y planos. Obtención de desarrollos. 	<p>Ejercicio 3</p> <p>BLOQUE 2. Sistemas de representación.</p> <ul style="list-style-type: none"> • Sistema diédrico: abatimientos, giros y cambios de plano. Paralelismo, perpendicularidad y distancias. Verdaderas magnitudes e intersecciones. Representación de formas poliédricas y de revolución. Representación de poliedros regulares. Obtención de intersecciones con rectas y planos. Obtención de desarrollos.