

**INSTRUCCIONES GENERALES Y CALIFICACIÓN**

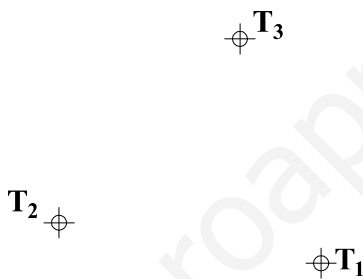
Después de leer atentamente el examen, responda de la siguiente forma:

- responda gráficamente dos preguntas de 2 puntos a elegir indistintamente entre las siguientes preguntas: A2, B2, A3, B3.
- responda gráficamente dos preguntas de 3 puntos a elegir indistintamente entre las siguientes preguntas: A1, B1, A4, B4.

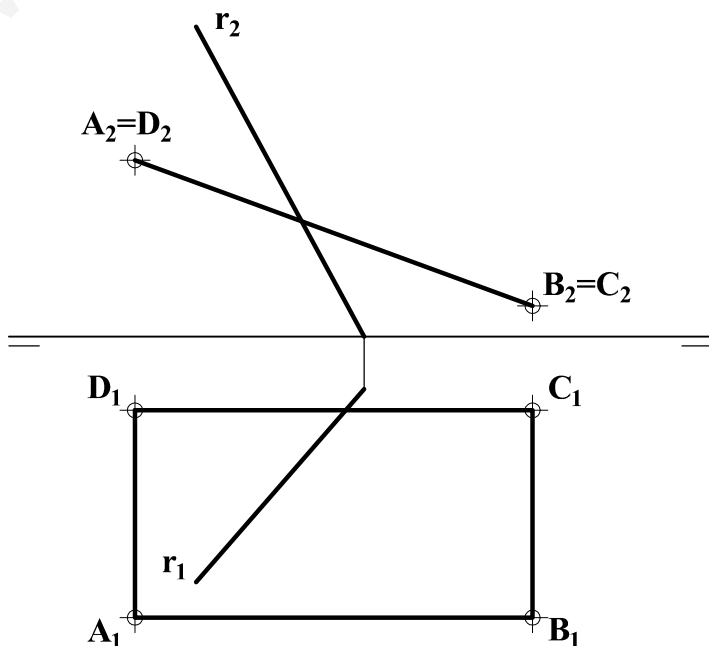
**TIEMPO Y CALIFICACIÓN:** 90 minutos. Las preguntas 1ª y 4ª se calificarán con un máximo de 3 puntos. Las preguntas 2ª y 3ª se calificarán con un máximo de 2 puntos.

Las respuestas se deben **delinear a lápiz**, debiendo dejarse todas las construcciones necesarias. La explicación razonada (justificando las construcciones) deberá realizarse, cuando se pida, junto a la resolución gráfica.

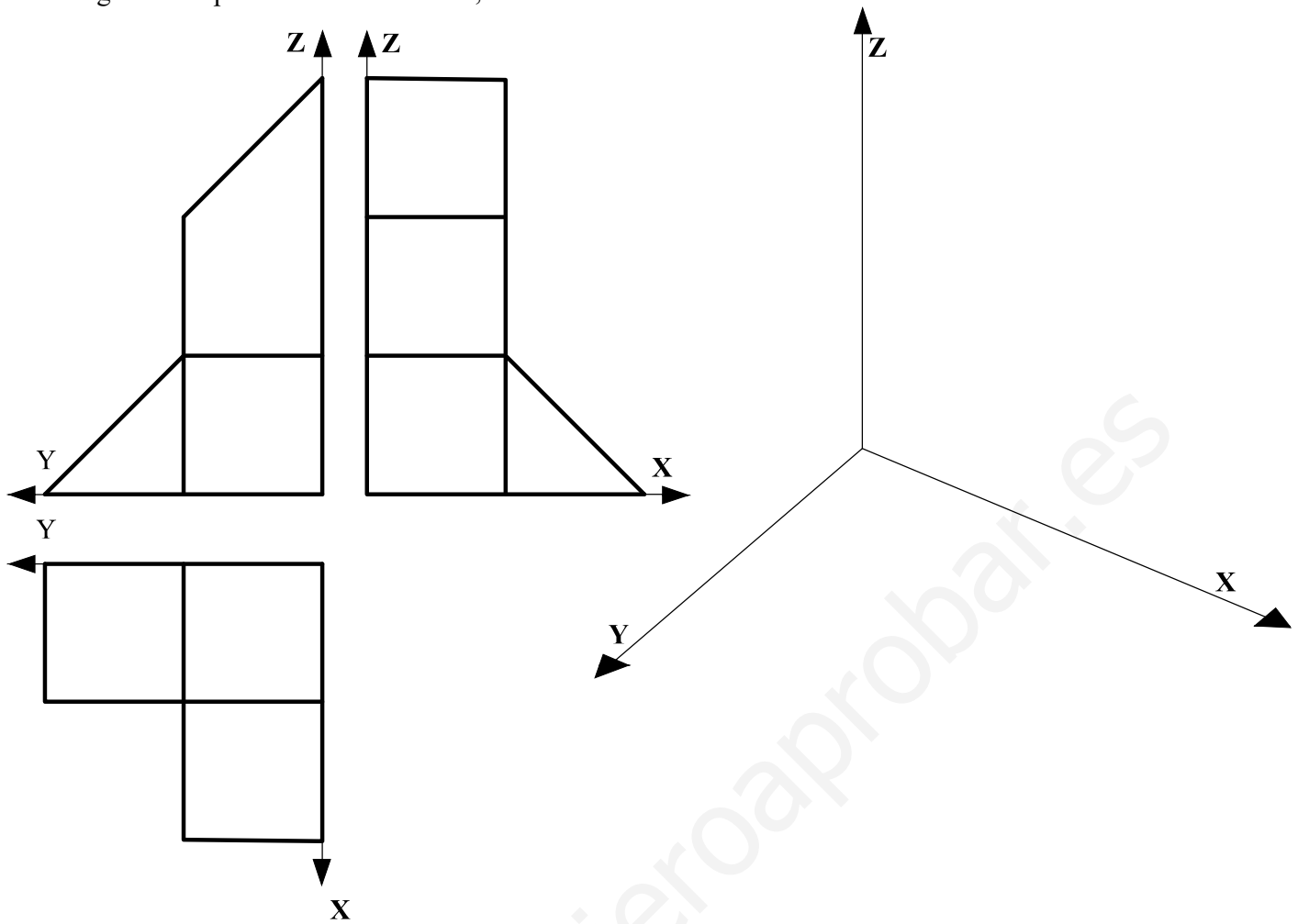
**A1.- (3 puntos)** Sean  $T_1$ ,  $T_2$  y  $T_3$  los puntos de tangencia de 3 circunferencias tangentes entre sí. Determinar el centro radical, los ejes radicales y los centros de esas circunferencias. Exponer razonadamente el fundamento de la construcción empleada.



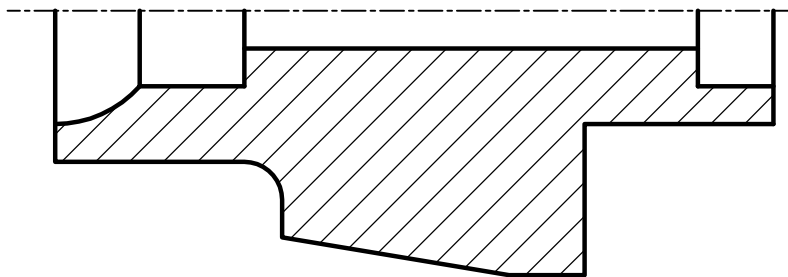
**A2.- (2 puntos)** Dado el plano **ABCD**, determinar la verdadera magnitud del ángulo que forma la recta **r** con dicho plano.



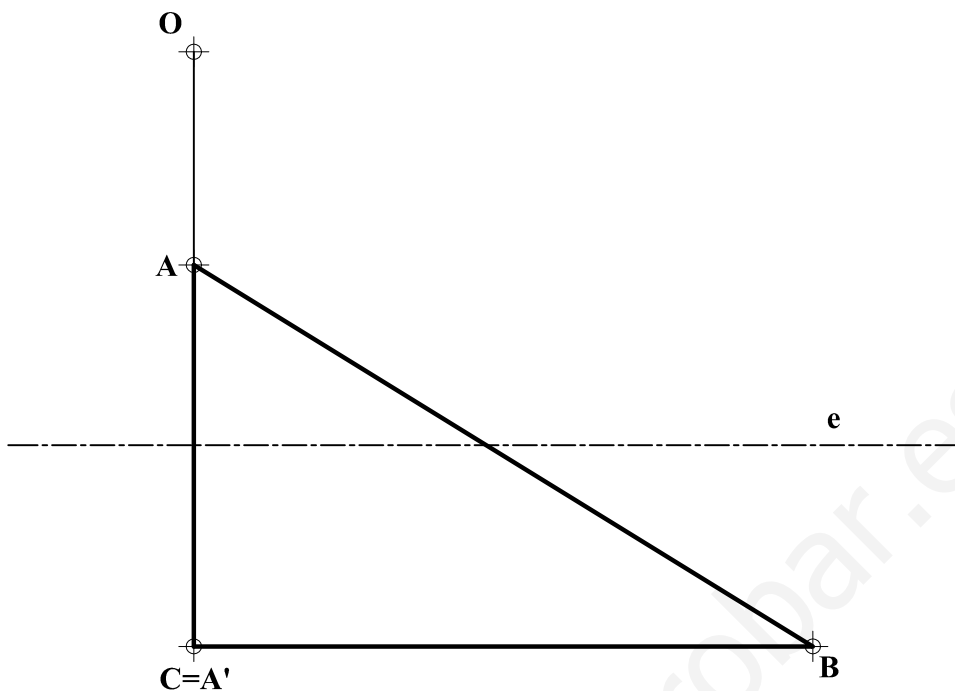
A3.- (2 puntos) Representar la perspectiva axonométrica, teniendo en cuenta los coeficientes de reducción, de la figura dada por sus vistas diédricas, sin indicar las aristas ocultas.



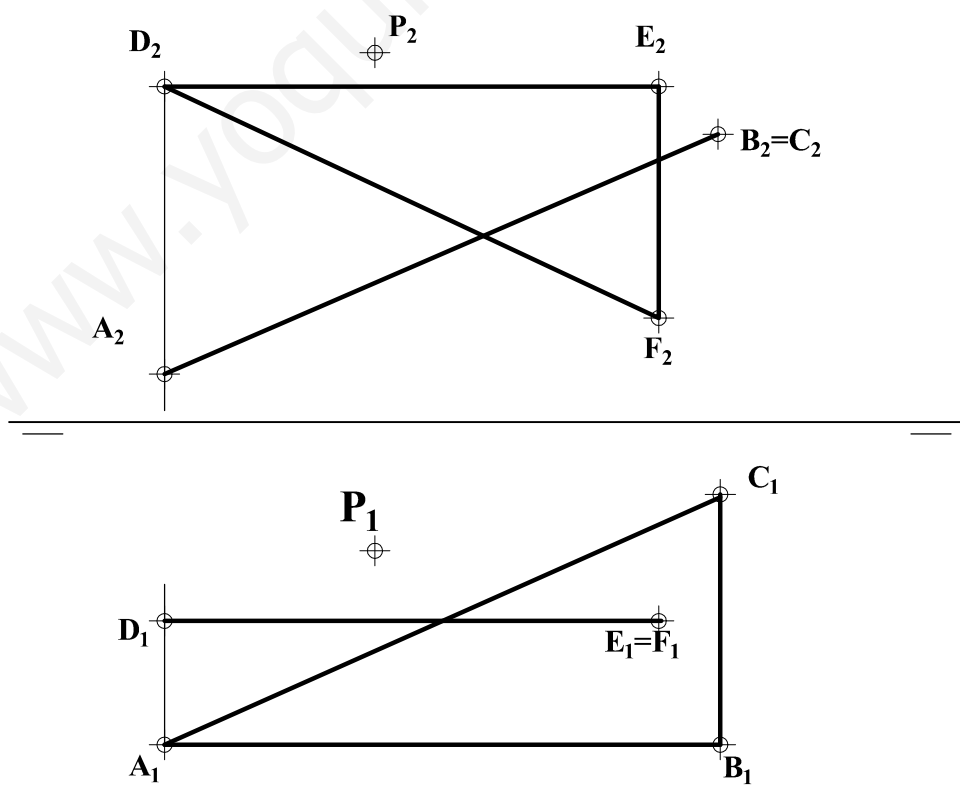
A4.- (3 puntos) Completar la vista con la otra mitad de la pieza de revolución, sin seccionar, y acotar hasta su correcta definición dimensional.



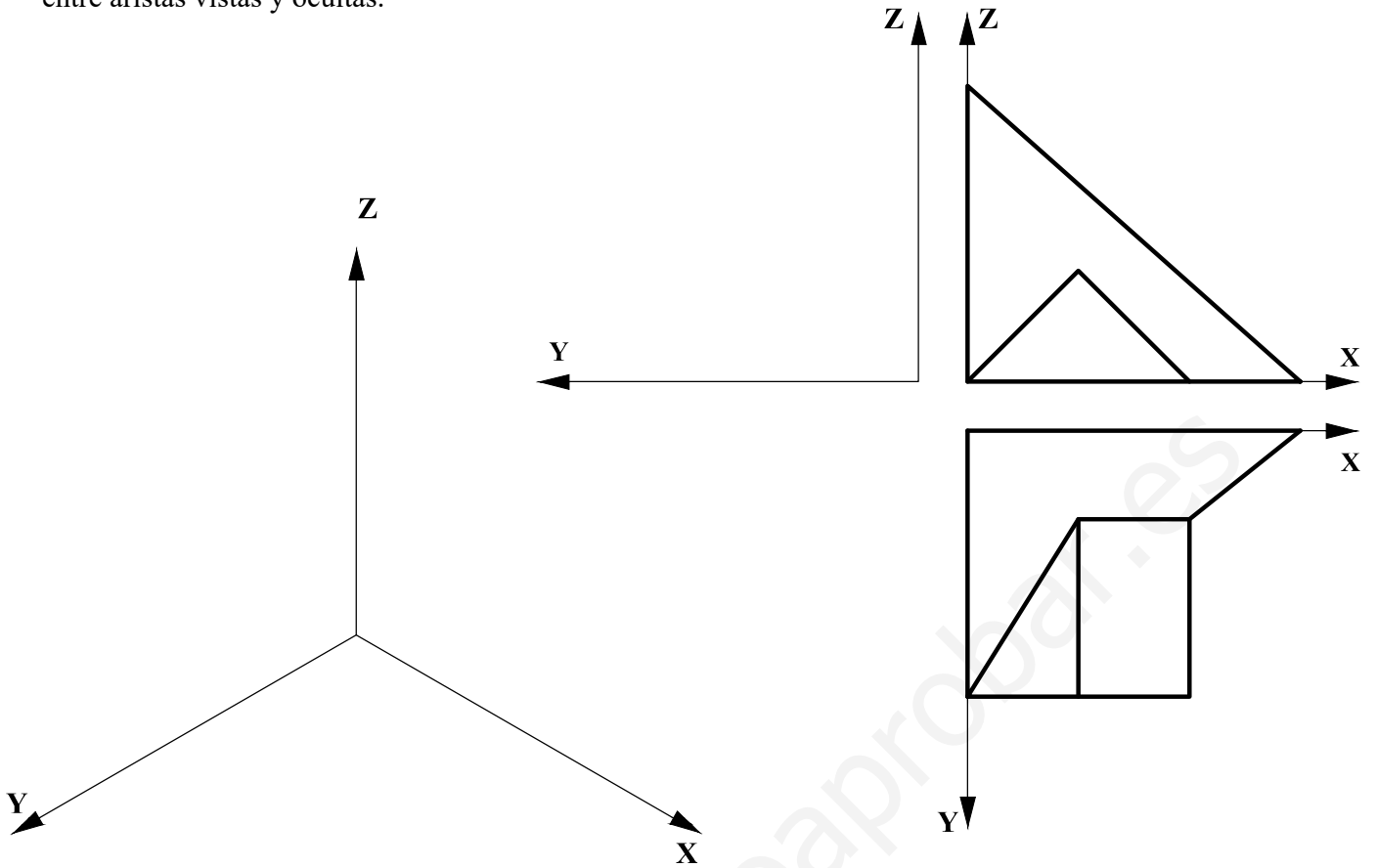
**B1.- (3 puntos)** Determinar la figura homóloga de la dada **ABC**, considerando que **O** es el eje de la homología, **e** es el centro y que el punto **A'**, homólogo de **A**, coincide con **C**. Exponer razonadamente el fundamento de la construcción empleada.



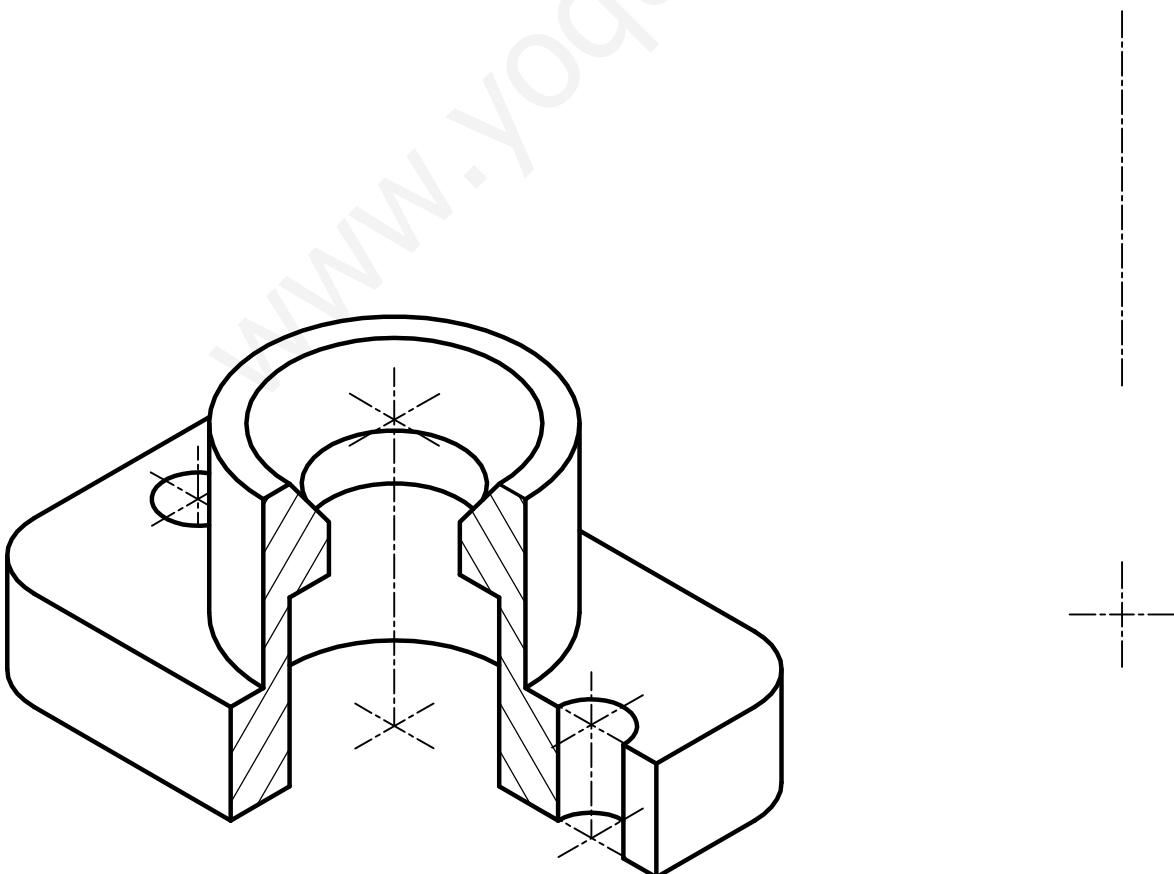
**B2.- (2 puntos)** Determinar el plano que pasando por **P** sea perpendicular a los planos dados **ABC** y **DEF**.



**B3.- (2 puntos)** Completar las proyecciones diédricas con la vista lateral derecha, incluyendo las líneas ocultas y representar su dibujo isométrico (sin coeficientes de reducción) respetando la posición de los ejes. Diferenciar entre aristas vistas y ocultas.



**B4.- (3 puntos)** Dada la pieza definida en dibujo isométrico (sin coeficientes de reducción), se pide su representación en vistas diédricas, incluyendo un corte a un cuarto para definir la geometría de los elementos internos. Acotar las vistas resultantes para su correcta definición dimensional.



**INSTRUCCIONES GENERALES Y CALIFICACIÓN**

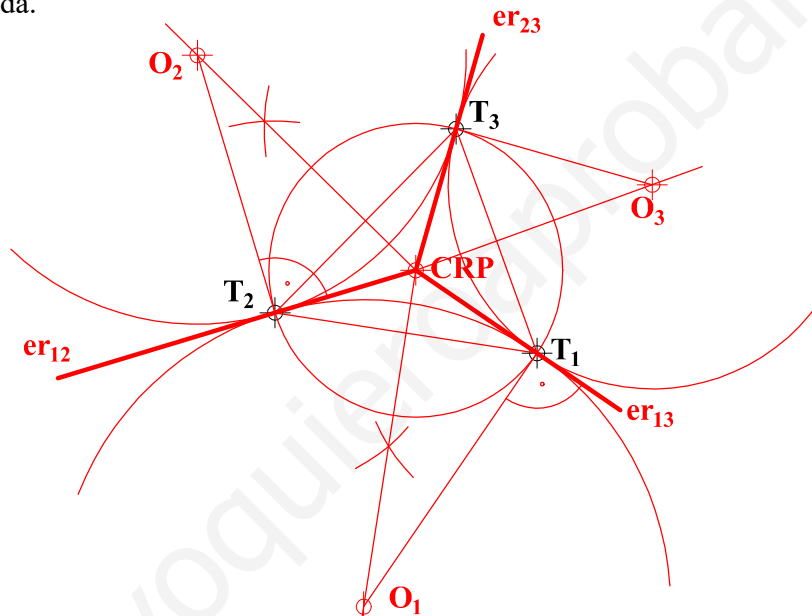
Después de leer atentamente el examen, responda de la siguiente forma:

- conteste gráficamente dos preguntas de 2 puntos a elegir indistintamente entre las siguientes preguntas: A2, B2, A3, B3.
- conteste gráficamente dos preguntas de 3 puntos a elegir indistintamente entre las siguientes preguntas: A1, B1, A4, B4.

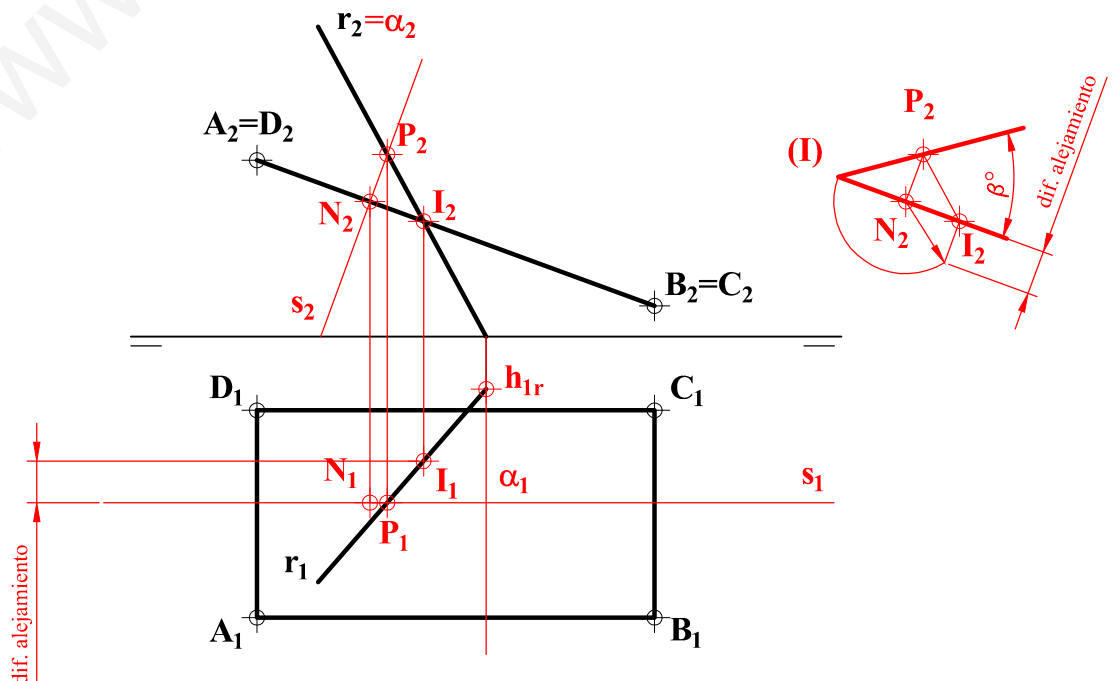
**TIEMPO Y CALIFICACIÓN:** 90 minutos. Las preguntas 1ª y 4ª se calificarán con un máximo de 3 puntos. Las preguntas 2ª y 3ª se calificarán con un máximo de 2 puntos.

Las respuestas se deben **delinear a lápiz**, debiendo dejarse todas las construcciones necesarias. La explicación razonada (justificando las construcciones) deberá realizarse, cuando se pida, junto a la resolución gráfica.

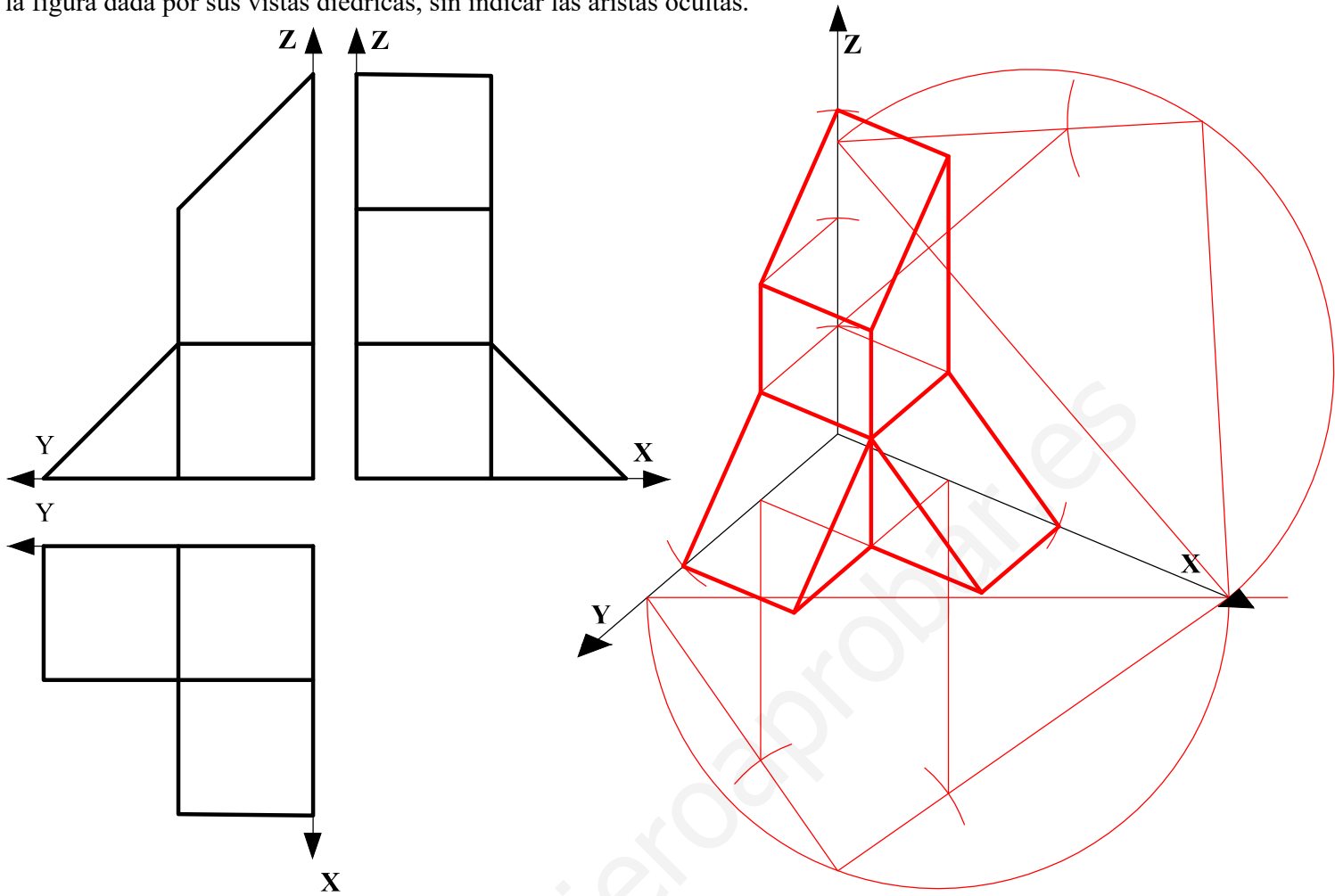
**A1.- (3 puntos)** Sean  $T_1$ ,  $T_2$  y  $T_3$  los puntos de tangencia de 3 circunferencias tangentes entre sí. Determinar el centro radical, los ejes radicales y los centros de esas circunferencias. Exponer razonadamente el fundamento de la construcción empleada.



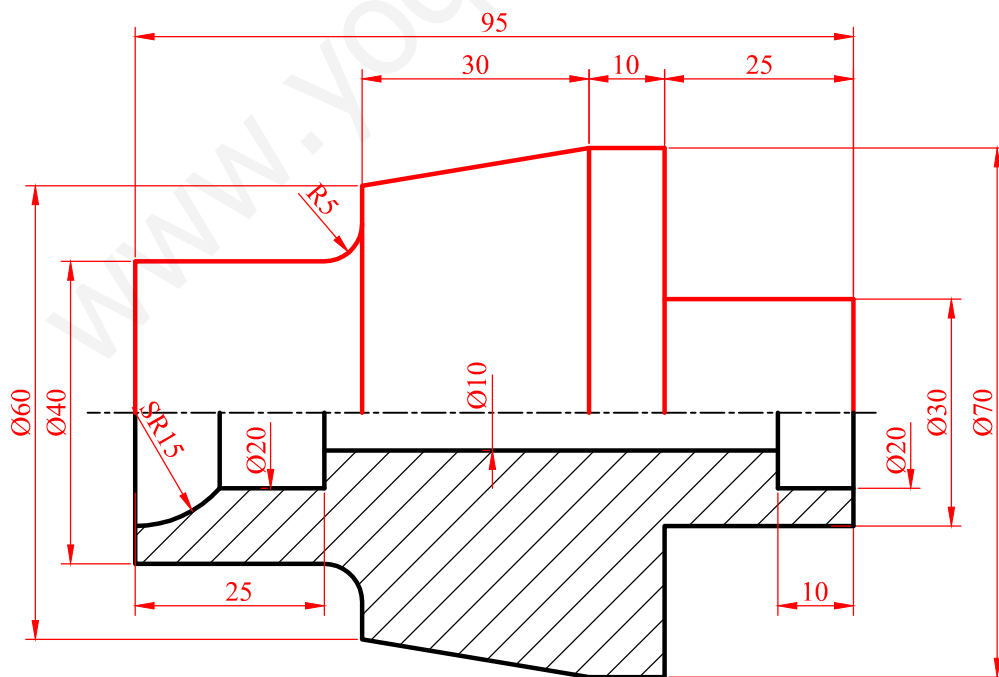
**A2.- (2 puntos)** Dado el plano ABCD, determinar la verdadera magnitud del ángulo que forma la recta  $r$  con dicho plano.



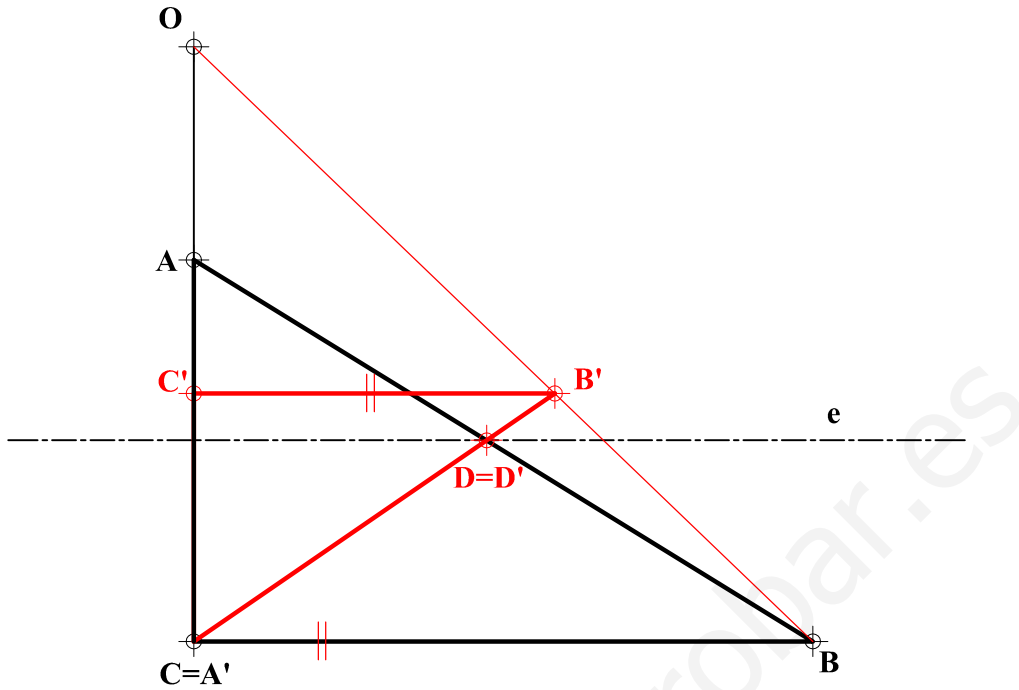
**A3.- (2 puntos)** Representar la perspectiva axonométrica, teniendo en cuenta los coeficientes de reducción, de la figura dada por sus vistas diédricas, sin indicar las aristas ocultas.



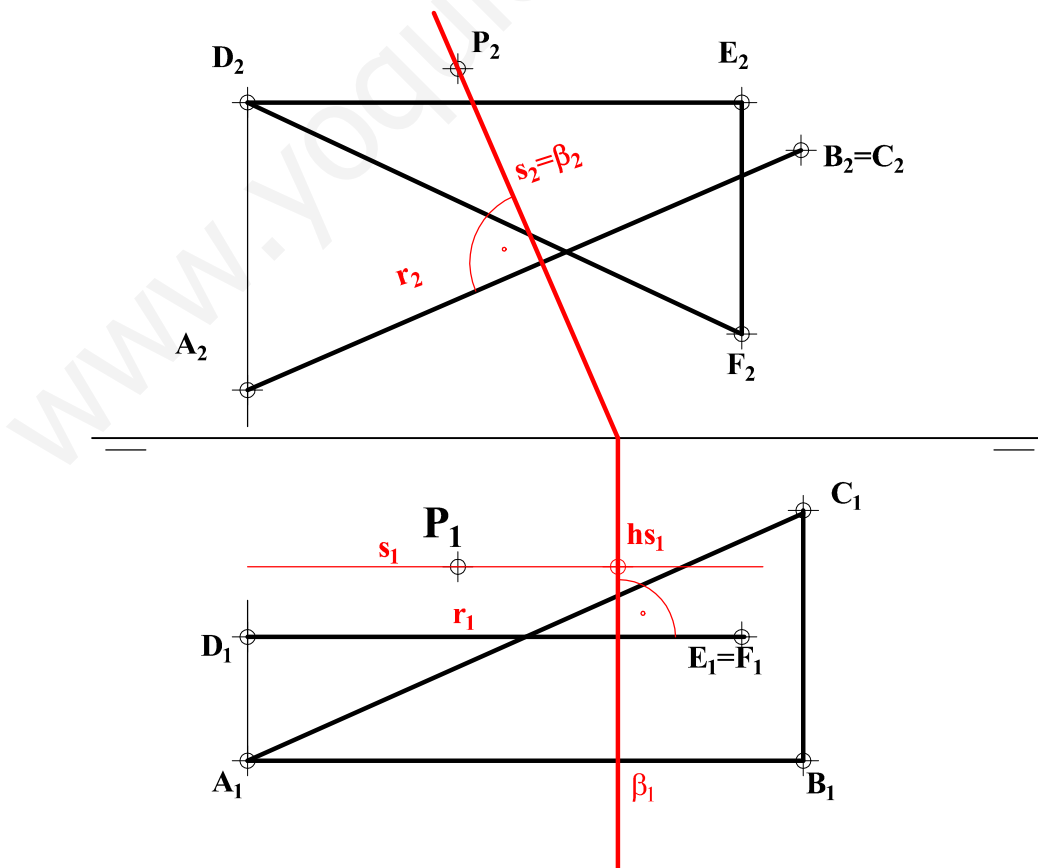
**A4.- (3 puntos)** Completar la vista con la otra mitad de la pieza de revolución, sin seccionar, y acotar hasta su correcta definición dimensional.



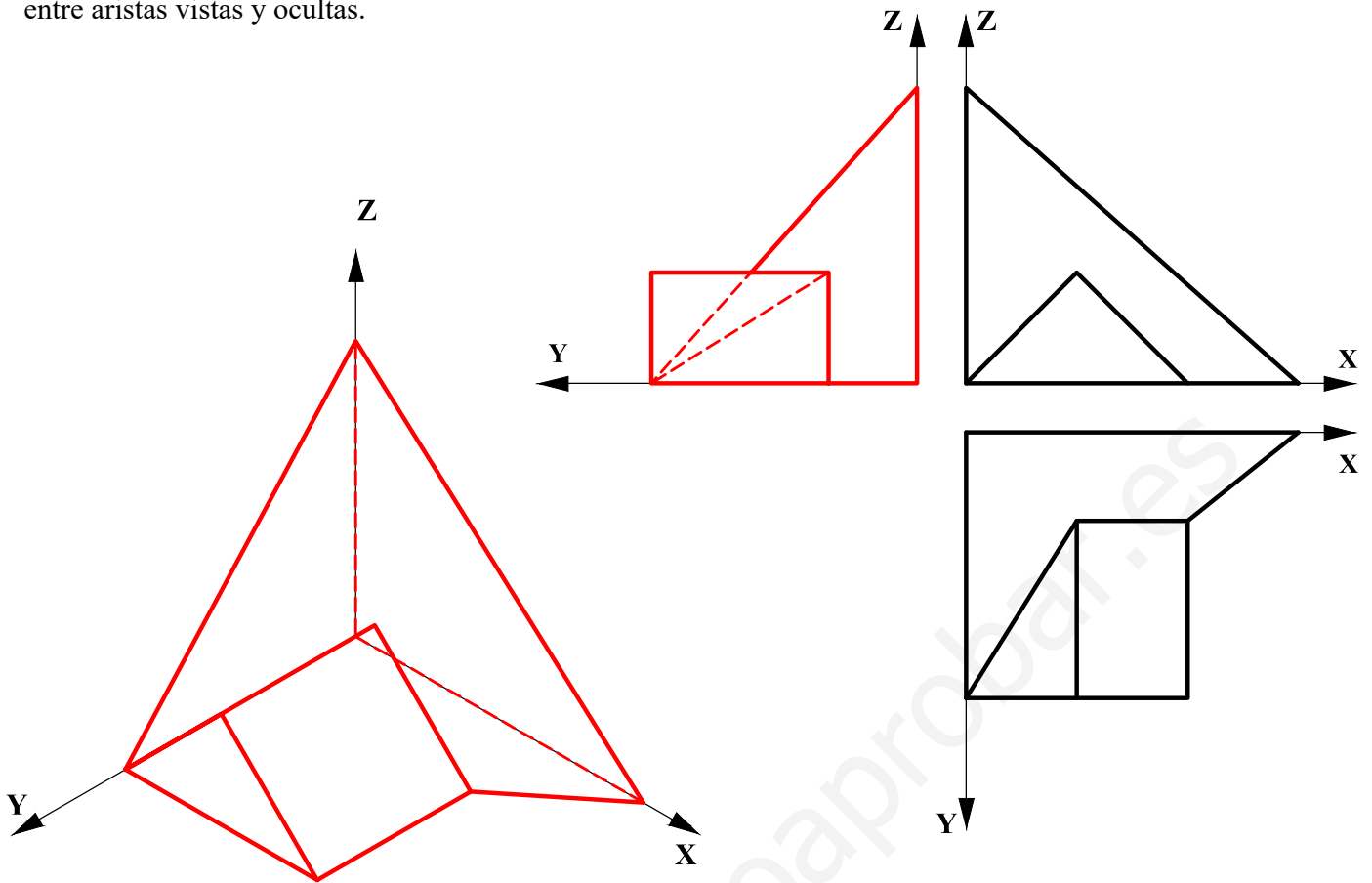
**B1.- (3 puntos)** Determinar la figura homóloga de la dada  $ABC$ , considerando que  $O$  es el eje de la homología,  $O$  es el centro y que el punto  $A'$ , homólogo de  $A$ , coincide con  $C$ . Exponer razonadamente el fundamento de la construcción empleada.



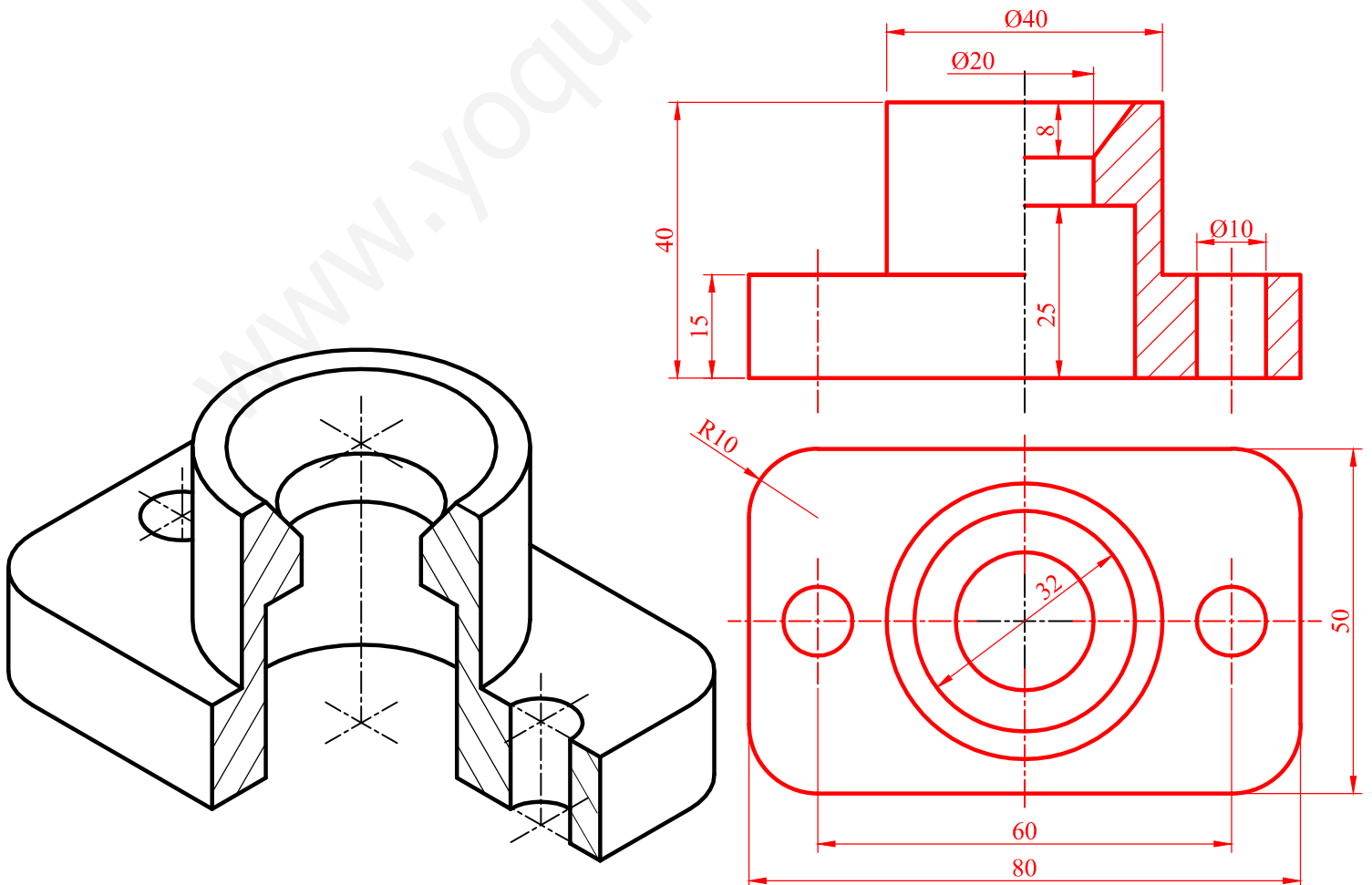
**B2.- (2 puntos)** Determinar el plano que pasando por  $P$  sea perpendicular a los planos dados  $ABC$  y  $DEF$ .



**B3.- (2 puntos)** Completar las proyecciones diédricas con la vista lateral derecha, incluyendo las líneas ocultas y representar su dibujo isométrico (sin coeficientes de reducción) respetando la posición de los ejes. Diferenciar entre aristas vistas y ocultas.



**B4.- (3 puntos)** Dada la pieza definida en dibujo isométrico (sin coeficientes de reducción), se pide su representación en vistas diédricas, incluyendo un corte a un cuarto para definir la geometría de los elementos internos. Acotar las vistas resultantes para su correcta definición dimensional.





**DIBUJO TÉCNICO II**  
**CRITERIOS ESPECÍFICOS DE CORRECCIÓN Y SOLUCIONES REPERTORIO 6**

**A1.-** El ejercicio se basa en la aplicación del concepto de potencia de un punto respecto de una circunferencia. Los tres puntos de tangencia tienen la misma potencia, luego el centro de la circunferencia que pasa por los tres será su centro radical. Desde ese punto, se trazan los ejes radicales pasando por los respectivos puntos de tangencia y las perpendiculares en estos puntos permitirán definir los centros de las circunferencias tangentes.

**Calificación orientativa**

Determinación de CRP	1,00
Trazado de ejes radicales	0,50
Determinación de centros de circunferencias tangentes $O_1, O_2, O_3$	0,75
Valoración del trazado y la ejecución	0,25
Explicación razonada	0,50
<b>Total</b>	<b>3,00</b>

**A2.-** El ángulo de la recta  $r$  con el plano será el que forma la recta con su proyección sobre el mismo. Para determinar la proyección, se ha trazado una recta  $s$  perpendicular al plano  $ABCD$ , por un punto  $P$  de  $r$ , definiendo su punto de intersección ( $N$ ) con dicho plano. Asimismo, se ha determinado la intersección de  $r$  con el plano  $ABCD$  ( $I$ ). El ángulo solicitado será el del triángulo  $PIN$ . En la solución propuesta, el ángulo queda determinado al definir la VM del triángulo  $PIN$ . Se aceptan procedimientos de resolución alternativos, siempre que estén correctamente aplicados.

**Calificación orientativa**

Determinación punto de intersección de $r$ con el plano dado $I$	0,50
Determinación de la recta perpendicular $s$ y de su punto $N$ de intersección con el plano dado.	0,50
Verdadera magnitud del ángulo solicitado	0,75
Valoración del trazado y la ejecución	0,25
<b>Total</b>	<b>2,00</b>

**A3.-** El ejercicio trata de valorar la capacidad de visualización espacial e interpretación de las vistas normalizadas de una pieza, así como la correcta aplicación de las escalas de reducción en los ejes de la perspectiva ( $e_x \neq e_y \neq e_z$ )

**Calificación orientativa**

Correcta determinación de la escala <i>en cada eje</i>	0,75
Correcta representación de la pieza	0,75
Correcta orientación	0,25
Valoración del trazado y la ejecución	0,25
<b>Total</b>	<b>2,00</b>

**A4.-** Al tratarse de una pieza de revolución, el contorno externo de la pieza es simétrico respecto al dado y quedaría completar esa parte con 3 aristas vistas externas. Se necesitan **quince** cotas para definir dimensionalmente el objeto. Se aceptan como válidas otras alternativas de acotación que definan dimensional y posicionalmente la pieza. Se valorará positivamente la adecuada elección y disposición de las cotas y el correcto uso de símbolos, evitando cotas redundantes o manifiestamente inadecuadas.

**Calificación orientativa**

Correcta representación de la parte que falta	1,00
Número y adecuación de cotas según normalización	1,00
Uso correcto de la simbología	0,75
Valoración del trazado y la ejecución	0,25
<b>Total</b>	<b>3,00</b>

**B1.** Aplicando el concepto de homología y la relación entre los elementos que la definen y, conocido que el punto **D** de intersección del lado **AB** con el eje de homología es punto doble (por pertenecer al eje), definir la solución es inmediato. **B'** puede hallarse en la intersección de **OB** con la recta **A'D'**.

**Calificación orientativa**

Determinación de <b>D=D'</b>	0,50
Determinación del lado <b>A'B'</b>	1,00
Determinación del lado <b>C'B'</b> , paralelo al eje y a <b>BC</b>	0,75
Valoración del trazado y la ejecución	0,25
Explicación razonada	0,50
<b>Total</b>	<b>3,00</b>

**B2.** El plano buscado debe ser perpendicular a la recta **r<sub>1</sub>-r<sub>2</sub>** de intersección de los dos planos dados (que es frontal de plano). Pasando por **P** y auxiliándonos de una recta también frontal **s<sub>2</sub>-s<sub>1</sub>**, cuya proyección **s<sub>2</sub>** es perpendicular a **r<sub>2</sub>**, se define el plano **β**, que resultará proyectante vertical.

**Calificación orientativa**

Determinación de recta ( <b>r<sub>2</sub>-r<sub>1</sub></b> ) de intersección de ambos planos	0,50
Determinación de la recta ( <b>s<sub>2</sub>-s<sub>1</sub></b> ) por <b>P</b> , que pertenece al plano solución	0,75
Definición del plano por <b>β<sub>2</sub>-β<sub>1</sub></b>	0,50
Valoración del trazado y la ejecución	0,25
<b>Total</b>	<b>2,00</b>

**B3.-** El ejercicio trata de valorar la capacidad de visualización espacial e interpretación de las vistas normalizadas de una pieza, así como la correcta aplicación del coeficiente de reducción en la perspectiva.

**Calificación orientativa**

Determinación del perfil (incluyendo aristas ocultas)	0,75
Correcta representación de la figura	0,50
Correcta orientación de la pieza	0,25
Visibilidad de aristas en la pieza	0,25
Valoración del trazado y la ejecución	0,25
<b>Total</b>	<b>2,00</b>

**B4.-** El ejercicio trata de valorar la capacidad de visualización espacial y la correcta representación y acotación de vistas. Dos vistas son suficientes para determinar su geometría que debe incluir el corte para mostrar el interior. Se necesitan **doce** cotas para definir dimensionalmente la pieza. Se podrán aceptar como válidas otras alternativas de acotación que definan dimensional y posicionalmente la pieza. Se valorará positivamente la adecuada elección y disposición de las cotas y el correcto uso de símbolos, evitando cotas redundantes o manifiestamente inadecuadas.

**Calificación orientativa**

Correcta representación de las vistas	1,00
Correcta normalización de líneas (ejes, ocultas, aristas vistas...)	0,50
Número y adecuación de cotas según normalización	0,75
Utilización de los símbolos normalizados en la acotación	0,50
Valoración del trazado y la ejecución	0,25
<b>Total</b>	<b>3,00</b>