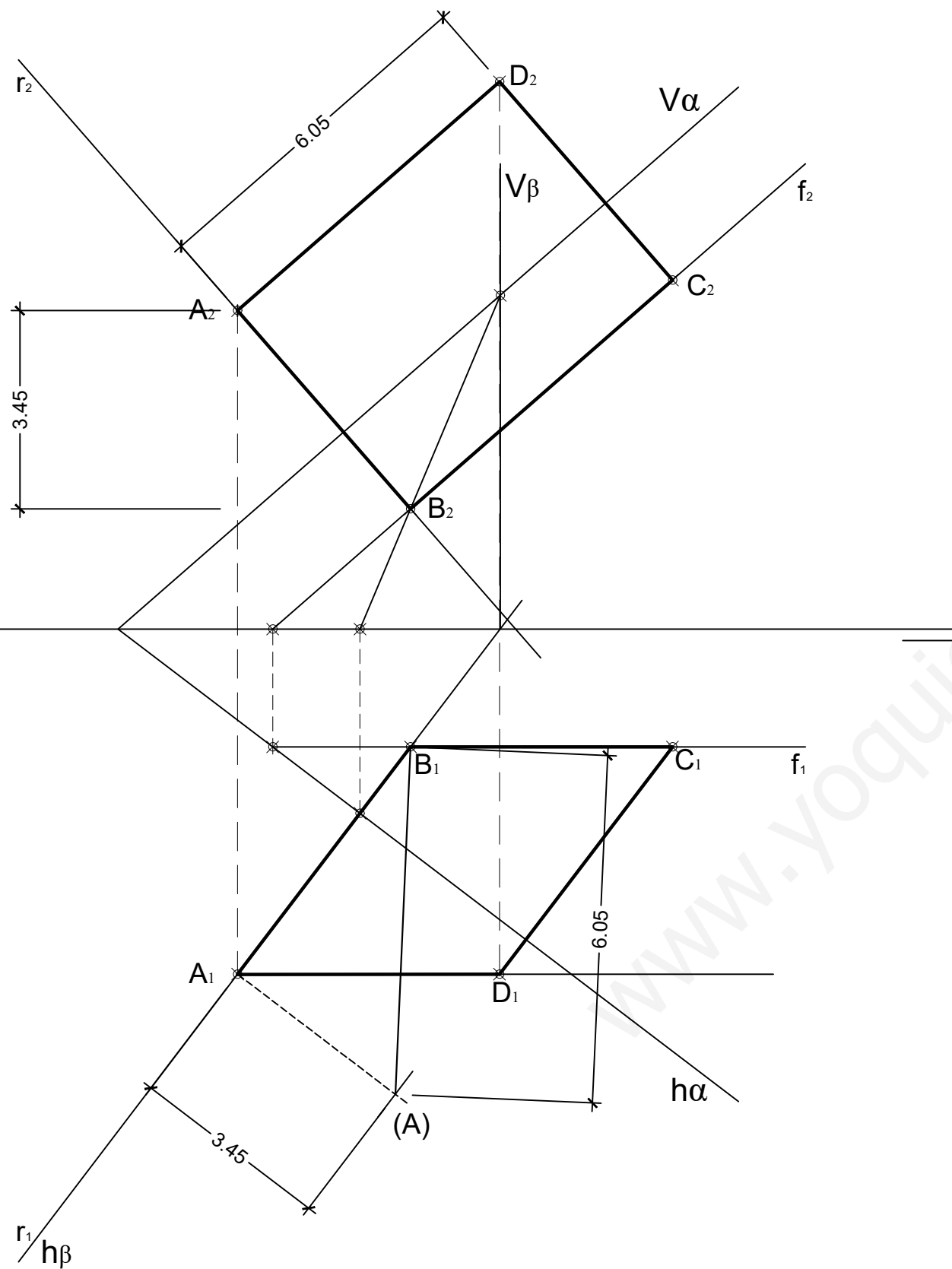


GRUPO A

1.- EJERCICIO DE DIÉDRICO.

Conocido el plano α y el punto **A**, representa las proyecciones diédricas del cuadrado **ABCD** sabiendo que los lados **AB** y **CD** son perpendiculares al plano α , y los vértices **B** y **C** están en el primer diedro en una **recta frontal del plano**.



EVALUACIÓN DE BACHILLERATO
PARA EL ACCESO A LA UNIVERSIDAD (EBAU)
FASE DE OPCIÓN
CURSO 2019-2020

MATERIA: DIBUJO TÉCNICO II

(3)

Convocatoria: JULIO

Código de barras

Corrector Nº

Examen Nº

Calificación

EL ALUMNO DEBE ELEGIR Y DESARROLLAR, UNO DE LOS EJERCICIOS DEL **GRUPO A** ó DEL **GRUPO B**, ó del **GRUPO C** en el caso de la primera pregunta.

EL TIEMPO DE REALIZACIÓN DEL EXAMEN (90 minutos), COMENZARÁ A CONTAR A PARTIR QUE SE FINALICE CON LAS EXPLICACIONES PERTINENTES DE LOS EJERCICIOS

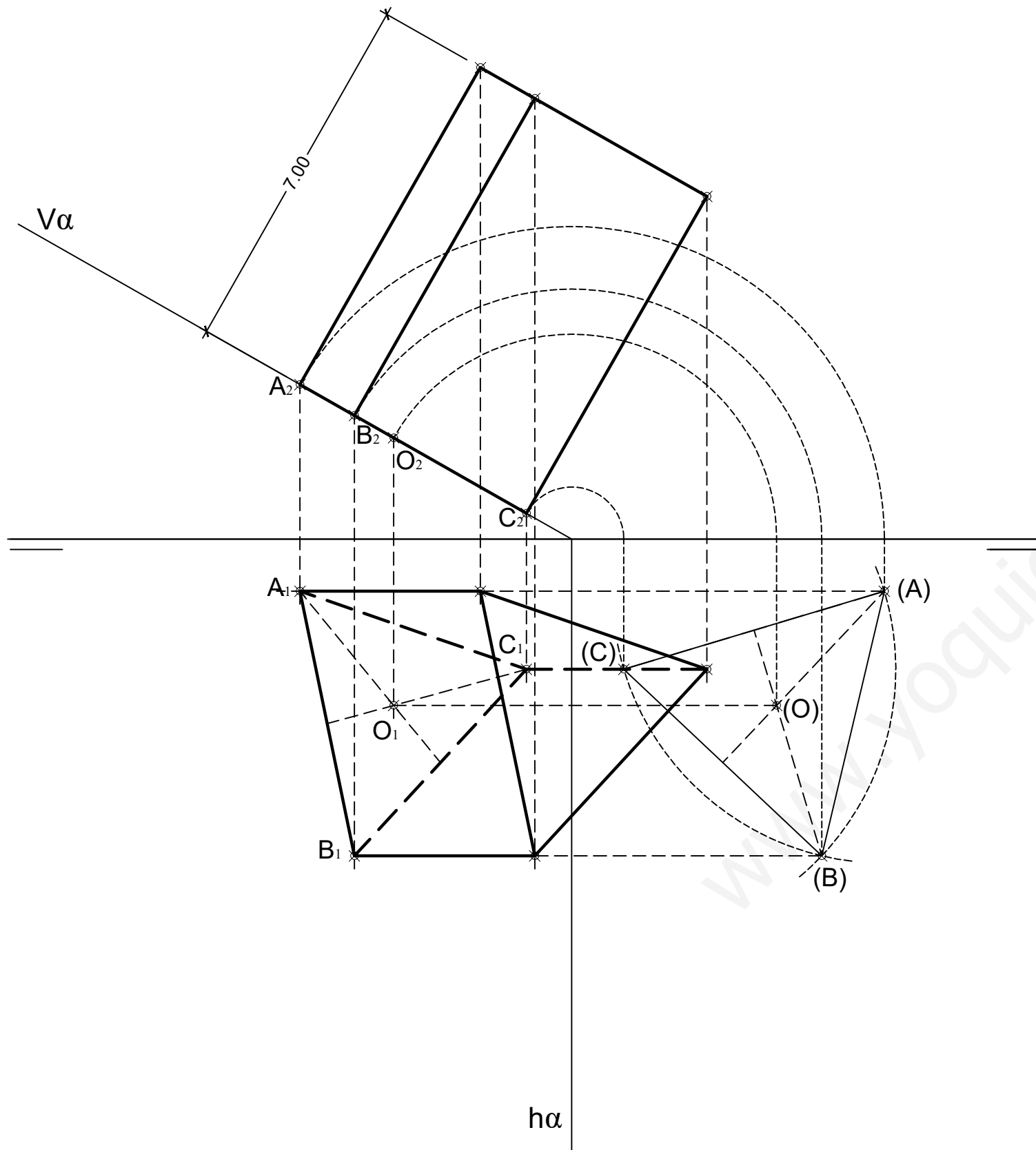
CRITERIOS PARA LA CALIFICACIÓN:

- Solución correcta.
- Trazado del proceso constructivo a lápiz y el resultado final destacado.
- Representación de las aristas ocultas, correctamente aplicadas, en las proyecciones.
- Exposición clara y precisa de las operaciones gráficas básicas, aplicadas con todo rigor técnico, eliminando las líneas innecesarias que complicarían la representación final del resultado.
- La puntuación máxima para cada ejercicio, serán las siguientes:
 - 2.5 puntos el ejercicio nº 1.
 - 2.5 puntos el ejercicio nº 2.
 - 2.5 puntos el ejercicio nº 3.
 - 2.5 puntos el ejercicio nº 4.

GRUPO B

1.- EJERCICIO DE DIÉDRICO.

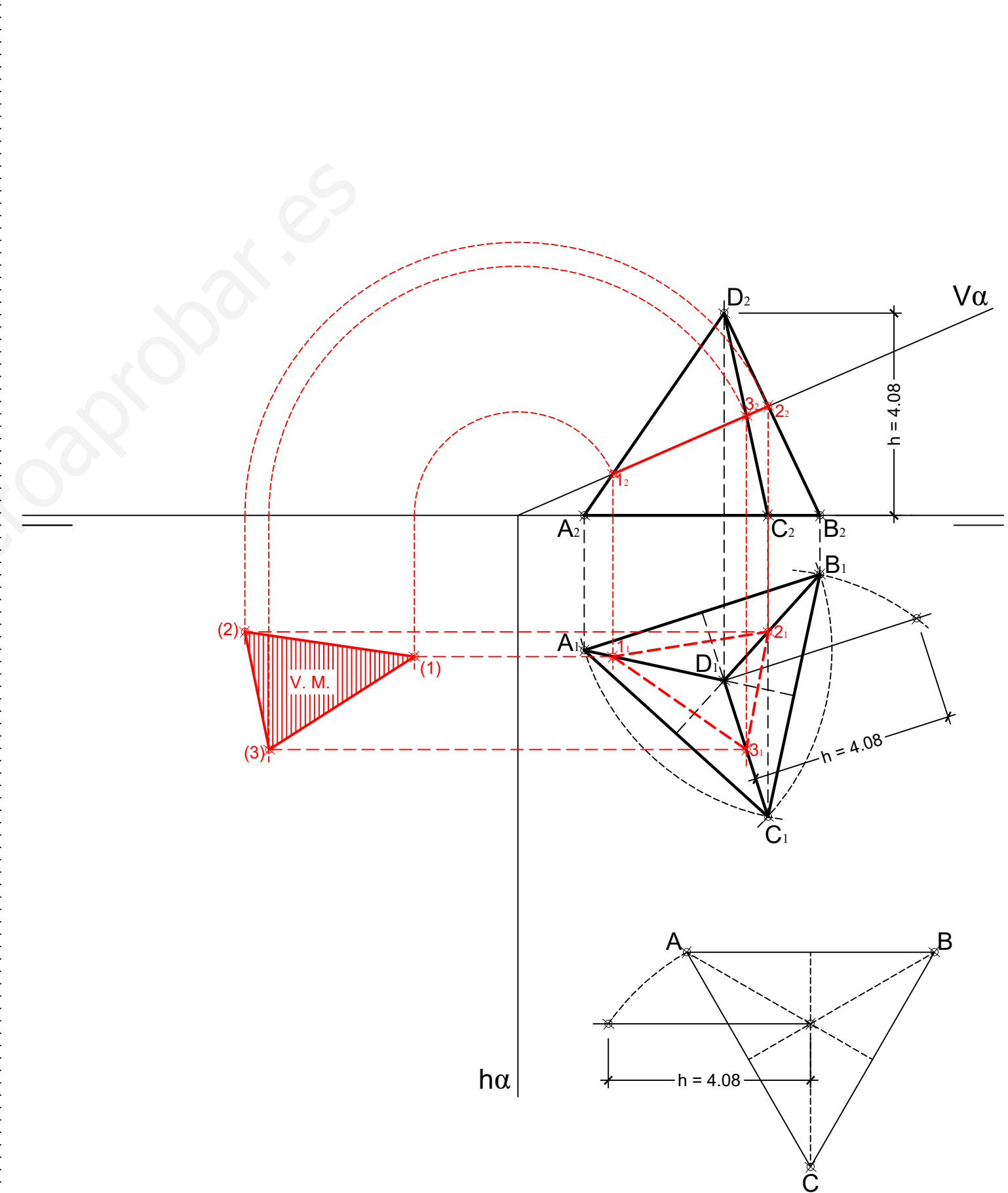
Representa las proyecciones diédricas de un **PRISMA RECTO** cuya base es un triángulo equilátero que está apoyado en el plano α , sabiendo que la altura del mismo es de **70 mm.**, y conocida la **Verdadera Magnitud** del lado **AC** de la base.



GRUPO C

1.- EJERCICIO DE DIÉDRICO.

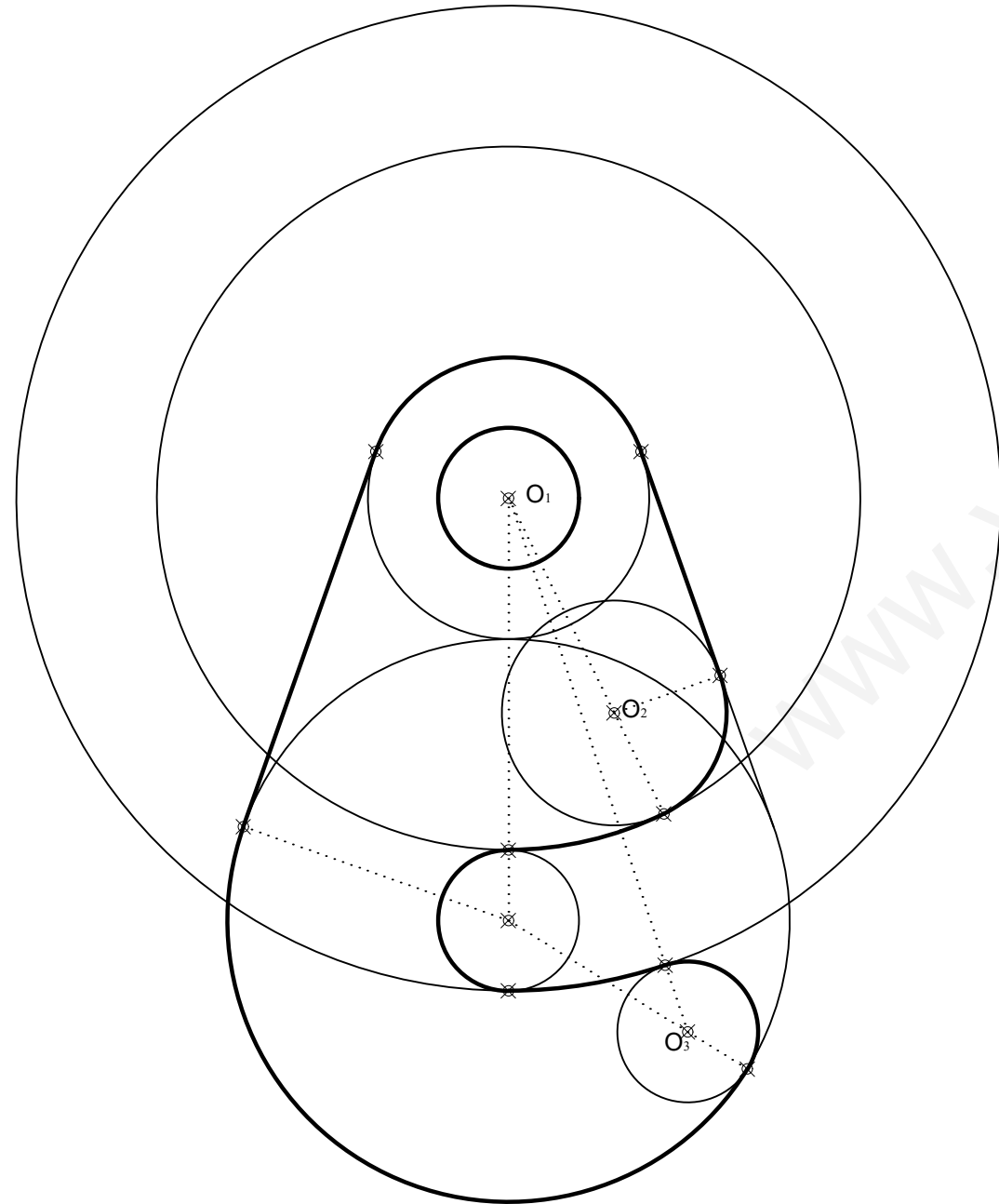
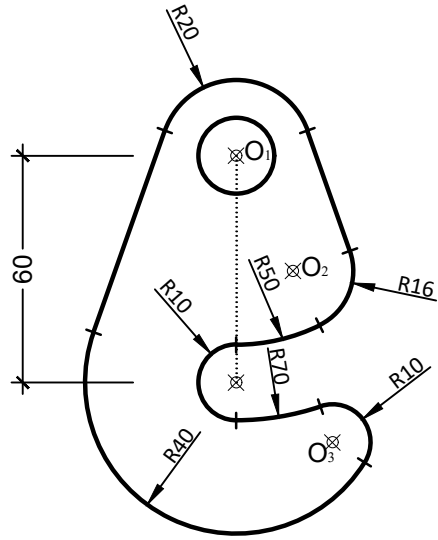
Representa las proyecciones diédricas y la **Verdadera Magnitud** de la sección producida por el plano α al **TETRAEDRO**, sabiendo que está apoyado en el P. H., conocida la arista **AB** de la base.



GRUPO A

2.- EJERCICIO DE TANGENCIAS.

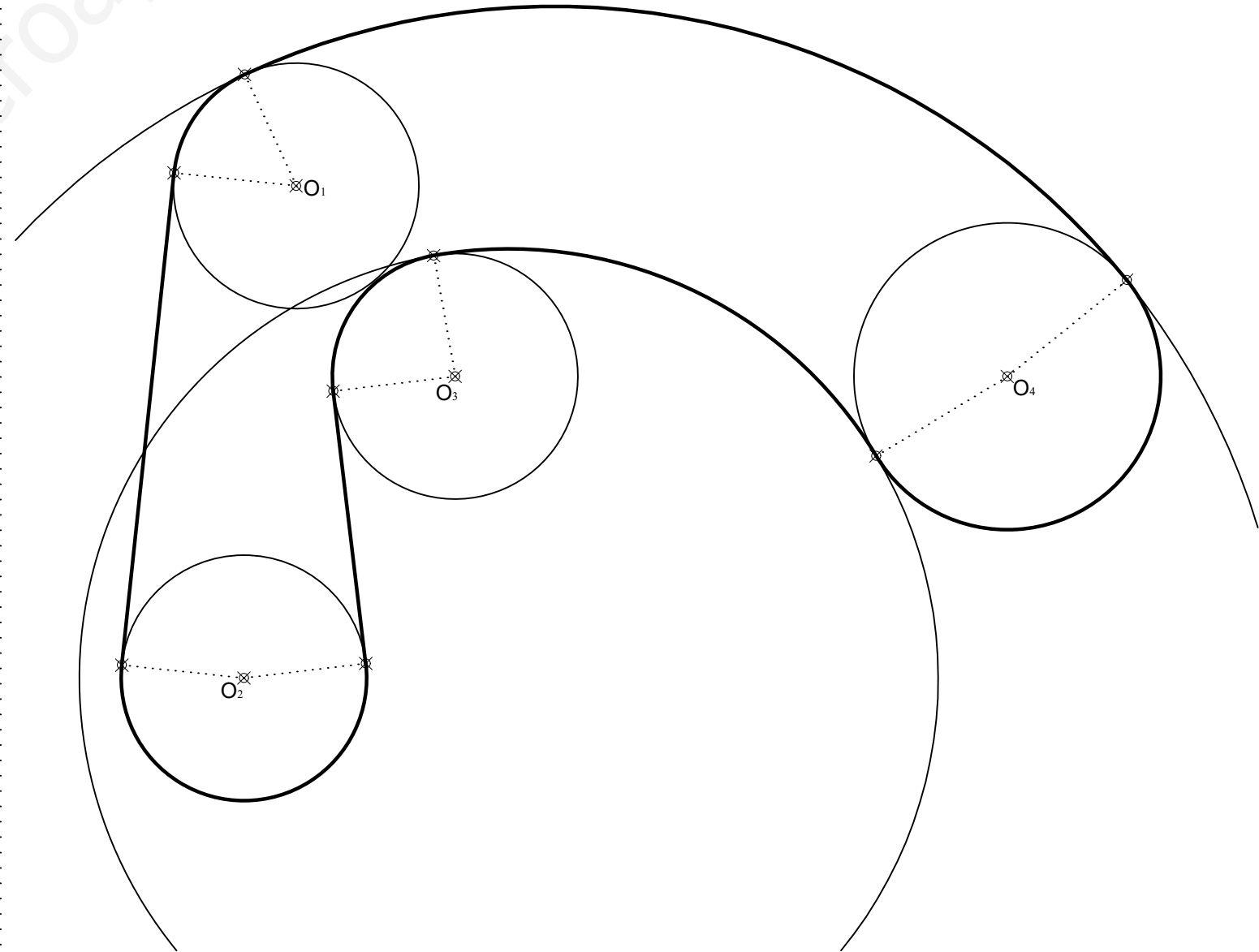
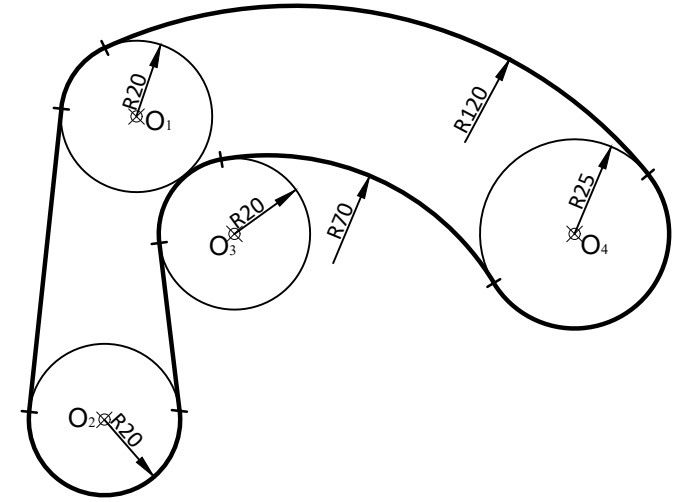
A partir de los puntos dados, dibuja el trazado de tangencias del siguiente croquis a escala 1:1. Indica los centros de los arcos y los puntos de tangencias de la solución. (cotas en mm.)



GRUPO B

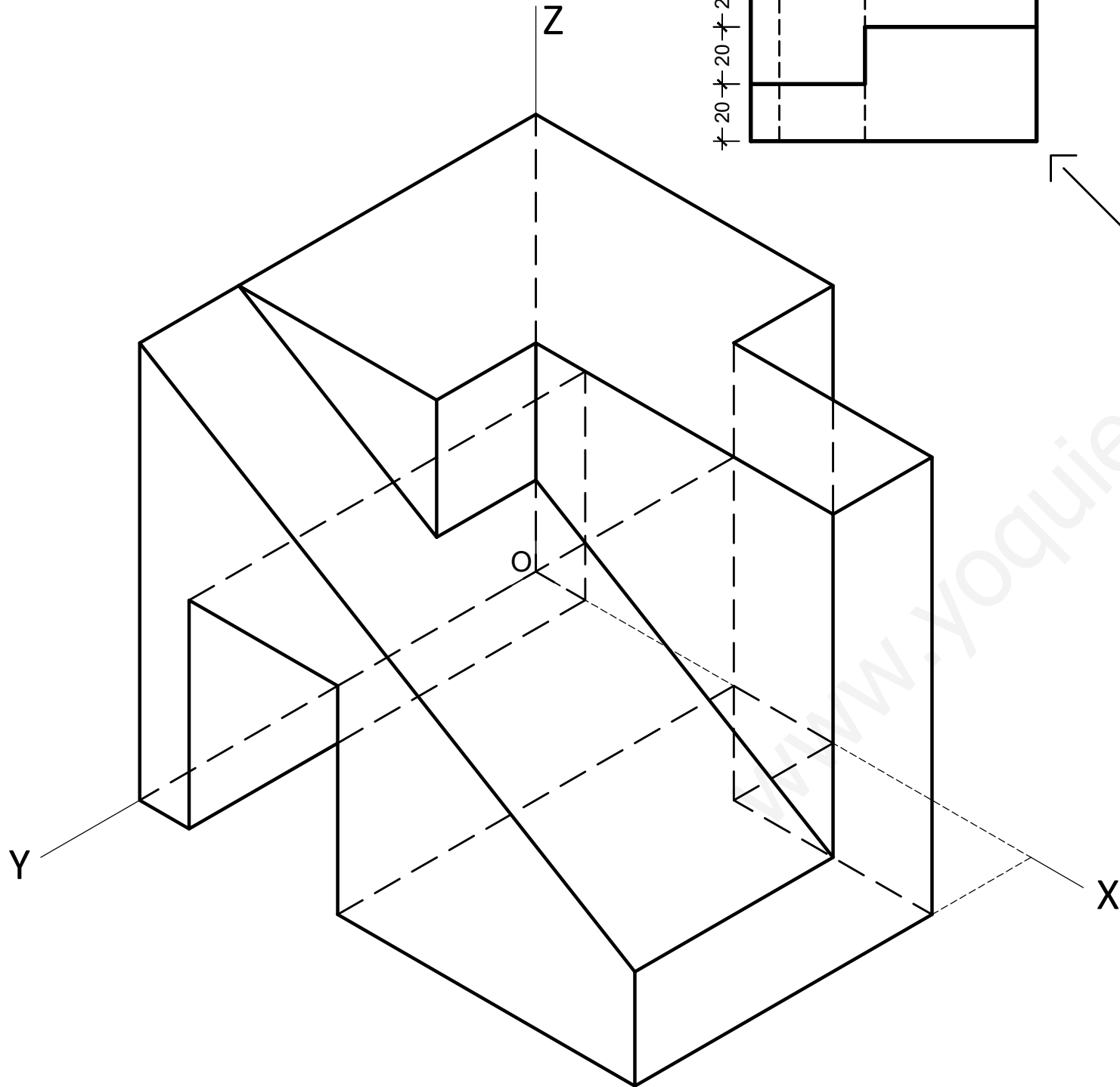
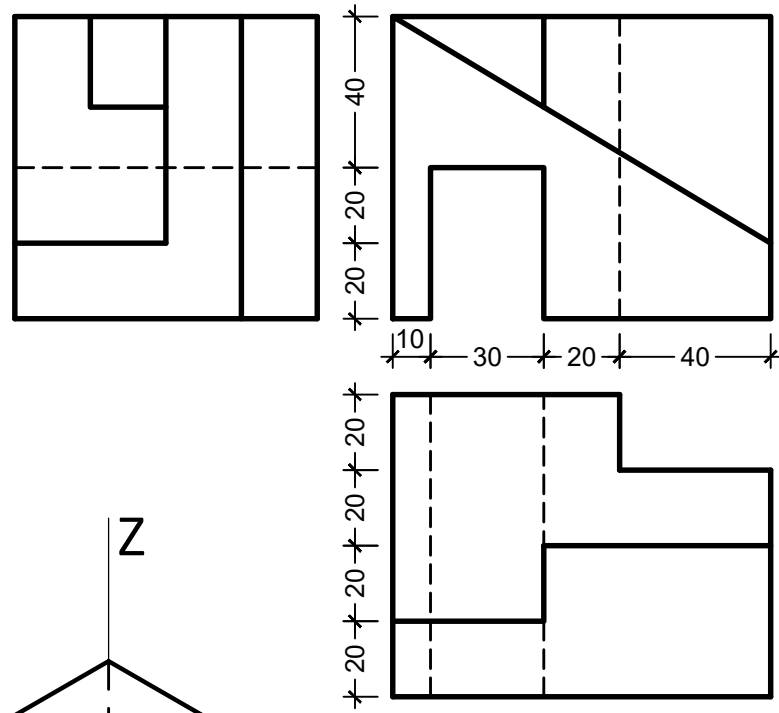
2.- EJERCICIO DE TANGENCIAS.

A partir de los puntos dados, dibuja el trazado de tangencias del siguiente croquis a escala 1:1. Indica los centros de los arcos y los puntos de tangencias de la solución. (cotas en mm.)



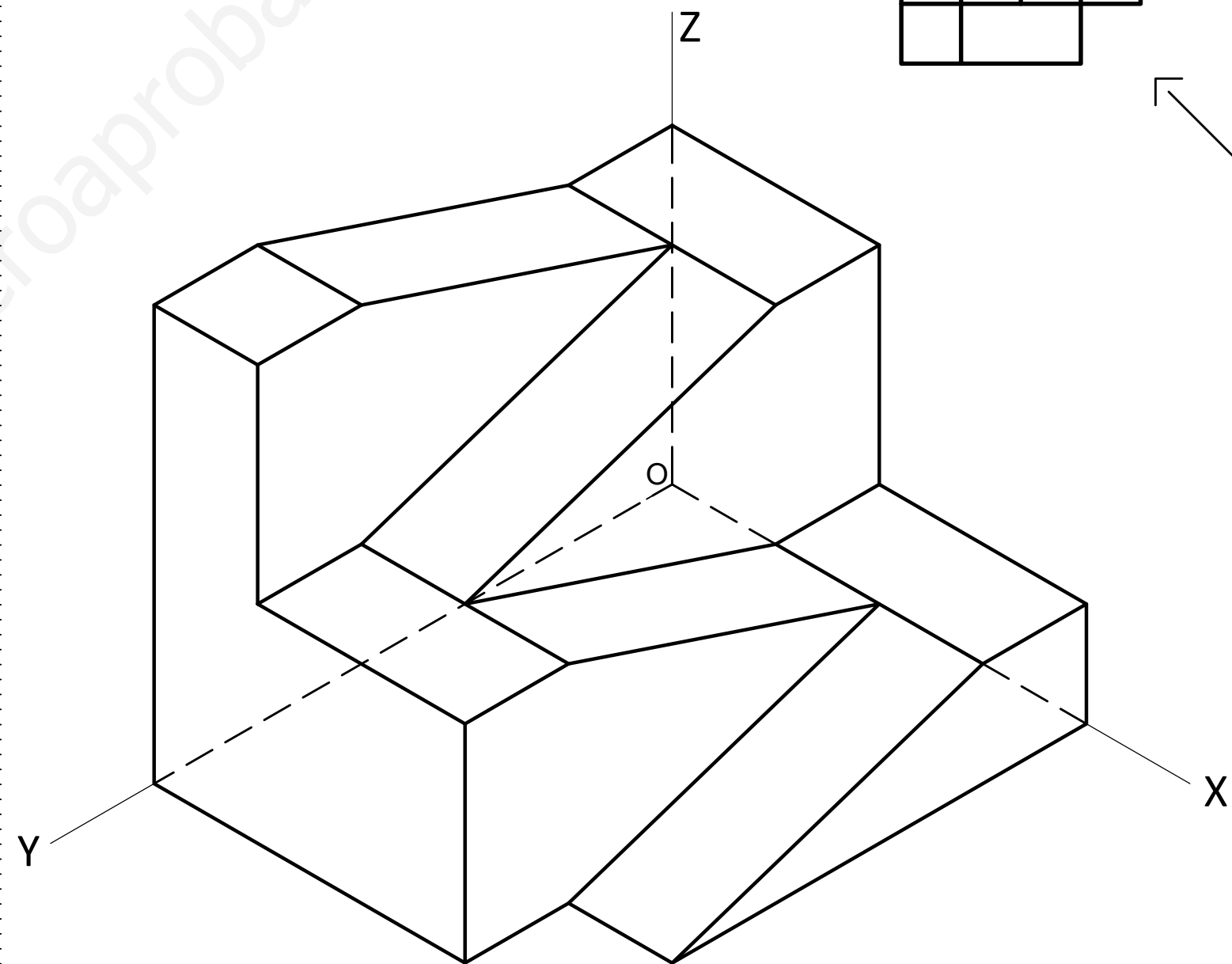
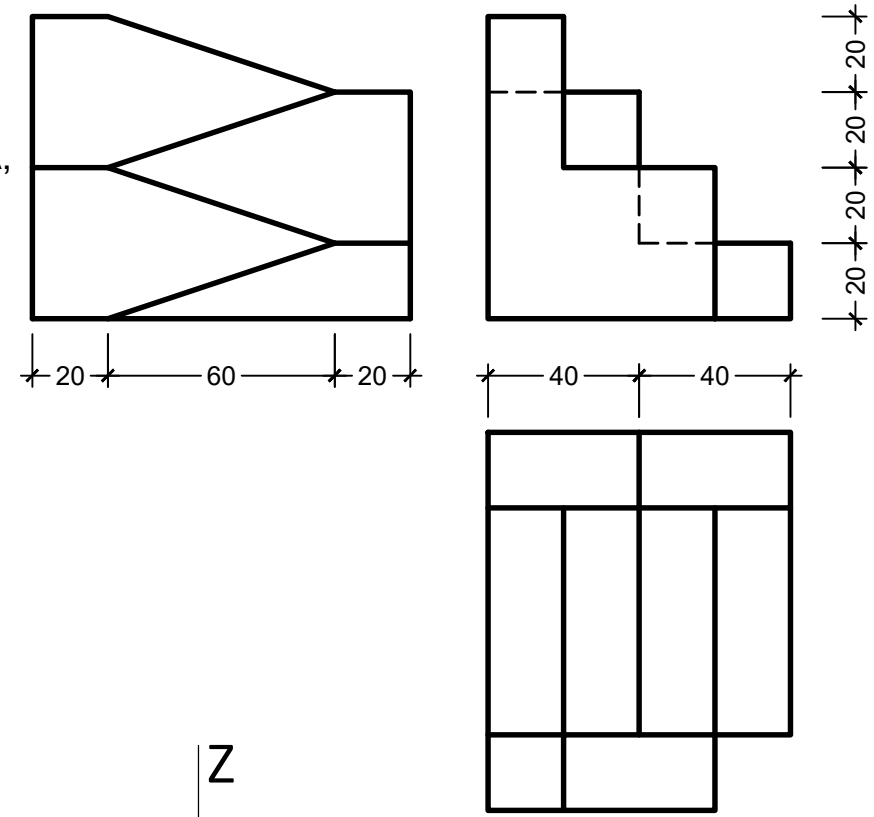
GRUPO A

3.- EJERCICIO DE ISOMÉTRICO.
Dadas las proyecciones de la figura,
dibuja una perspectiva ISOMÉTRICA,
sin aplicar coeficiente de reducción.
(cotas en mm.)



GRUPO B

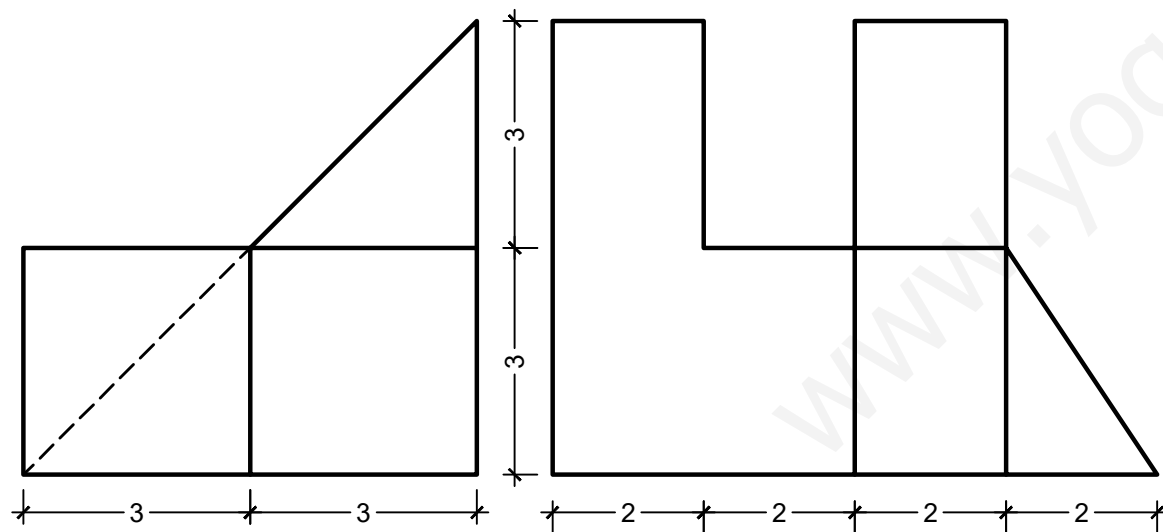
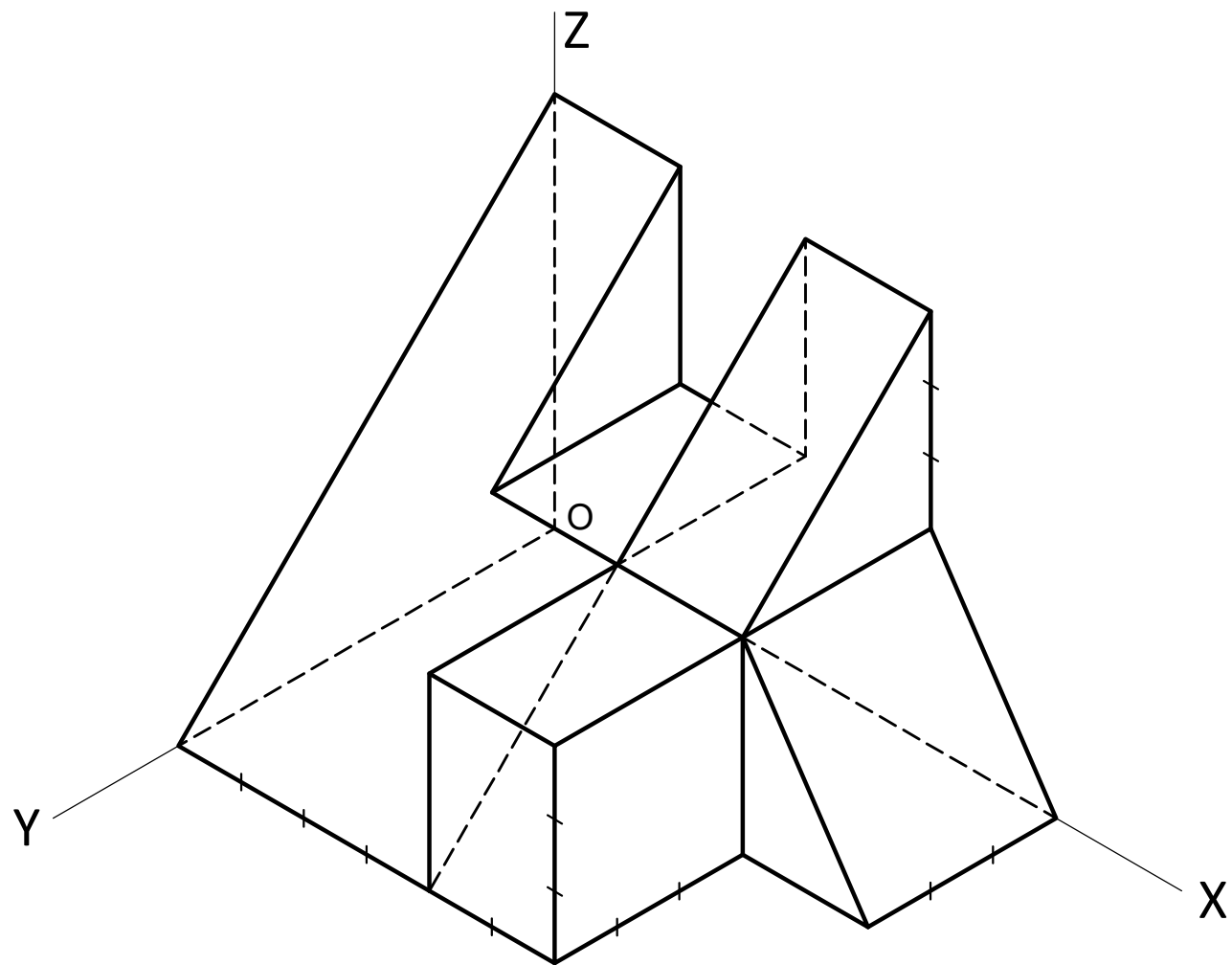
3.- EJERCICIO DE ISOMÉTRICO.
Dadas las proyecciones de la figura,
dibuja una perspectiva ISOMÉTRICA,
sin aplicar coeficiente de reducción.
(cotas en mm.)



GRUPO A

4.- EJERCICIO DE VISTAS.

Dibujar las vistas a mano alzada de la pieza dada y acotarlas.



GRUPO B

4.- EJERCICIO DE VISTAS.

Dibujar las vistas a mano alzada de la pieza dada y acotarlas.

