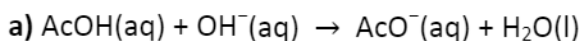


**SÈRIE 1****1. ÀCID-BASE**

$$(1,0 \text{ mol NaOH}) (1 \text{ mol OH}^{\text{-}} / 1 \text{ mol NaOH}) (1 \text{ mol AcOH} / 1 \text{ mol OH}^{\text{-}}) (9,2 \times 10^{-3} \text{ L}) = 9,2 \times 10^{-3} \text{ mol AcOH} \quad (0,25 \text{ punts})$$

$$[\text{AcOH}] = n / V = 9,2 \times 10^{-3} \text{ mol} / (10 \times 10^{-3} \text{ L}) = 0,92 \text{ mol/L}$$

Com que hi ha 0,92 mol en 1 L de dissolució, hi haurà 0,092 mol en 100 mL.

NOTA: També podrien dir que com que hi ha 0,0092 mol AcOH en 10 mL, n'hi haurà 0,092 en 100 mL.

(0,25 punts)

Pes molecular de l'àcid acètic:  $P_m = 60 \text{ g/mol}$

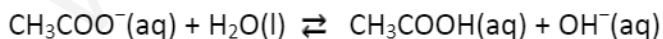
$$(0,092 \text{ mol AcOH}) (60 \text{ g AcOH} / 1 \text{ mol AcOH}) = 5,52 \text{ g AcOH}$$

Com que hi ha **5,52 g** d'àcid acètic ( $> 5 \text{ g}$ ), **el vinagre compleix la normativa vigent.**

(0,25 punts)

Com a resultat de la neutralització es forma l'ió acetat, que és la base conjugada de l'àcid acètic. Per tant, **la dissolució serà bàsica.**

NOTA: Una altra manera d'explicar-ho consisteix a considerar que l'acetat format s'hidrolitza:



Com es pot veure, es generen ions  $\text{OH}^{\text{-}}$ , la qual cosa farà que la dissolució resultant sigui bàsica.

(0,25 punts)

b) Procediment experimental i material.

NOTA: El dibuix de la instal·lació no és necessari encara que és aclaridor.

S'agafen 10 ml de vinagre en una **pipeta aforada** i s'aboquen en un **matràs erlenmeyer**. S'hi afegixen també 2 gotes d'un indicador àcid-base. S'omple la **bureta** de dissolució d'hidròxid de sodi d'una concentració 1,0 M. Es tira la dissolució alcalina sobre el vinagre fins que la dissolució present al matràs d'Erlenmeyer canviï de color (punt final).

S'anota el volum de dissolució bàsica gastada.

NOTA: És important que indiquin els noms de l'instrumental utilitzat: *pipeta aforada* (0,1 punts), *matràs erlenmeyer* (o *erlenmeyer*) (0,1 punts) i *bureta* (0,1 punts).

(0,85 punts)

És necessari fer la valoració de la dissolució dues vegades. La segona vegada es tira la dissolució valoradora gota a gota quan s'està a prop del punt final.

(0,15 punts)

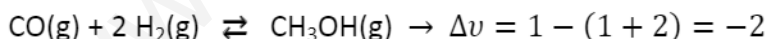
## 2. EQUILIBRI QUÍMIC

a) Segons la llei de Dalton:  $P = \sum p_i \Rightarrow p_{hidrogen} = P - p_{CO} - p_{metanol}$   
 $p_{hidrogen} = 1,00 - 0,27 - 0,20 = 0,53 \text{ atm}$

(0,25 punts)

$$K_p = \frac{p_{metanol}}{p_{CO} \cdot p_{hidrogen}^2} = \frac{0,20}{0,27 \cdot 0,53^2} = 2,637026489 \quad K_p = 2,64 \quad (0,25 \text{ punts})$$

Relació entre  $K_p$  i  $K_c$ :  $K_p = K_c (RT)^{\Delta v} \rightarrow K_c = K_p (RT)^{-\Delta v}$  (0,25 punts)



$$K_c = (2,637026489)[(0,082)(673)]^{-(-2)} = 8031,049922 \quad K_c = 8031 \quad (0,25 \text{ punts})$$

NOTA: Si posen unitats a les constants d'equilibri, resteu 0,1 punts a cada constant.

b) Un catalitzador modifica la velocitat de la reacció però no altera la posició de l'equilibri. En afegir un catalitzador, les concentracions dels compostos (reactius i productes) no s'alteren. Per tant, **l'addició d'un catalitzador no augmentarà (ni disminuirà) la producció de metanol.** (0,5 punts)

Si augmentem la pressió, segons el principi de Le Châtelier aquesta variable ha de disminuir, per la qual cosa l'equilibri es desplaçarà cap a on hi ha menys mols gasosos, és a dir, cap a la formació de productes. En conseqüència, **un augment de la pressió total conduirà a un augment de la producció de metanol.** (0,5 punts)

### 3. TRANSICIÓ ELECTRÒNICA / RADIS ATÒMICS

$$\text{a) } \Delta E = h \cdot \nu = h \cdot c / \lambda \Rightarrow \lambda = h c / \Delta E = (6,63 \times 10^{-34}) (3 \times 10^8) / (2,96 \times 10^{-19}) \text{ m} \quad (1 \text{ A} / 10^{-10} \text{ m}) = 6719,59 \text{ \AA} \quad \lambda = 6720 \text{ \AA} \quad (0,75 \text{ punts})$$

Aquesta longitud d'ona correspon al color vermell de l'espectre electromagnètic. Per tant, es tracta del **liti (Li).** (0,25 punts)

b) Les configuracions electròniques dels tres elements són:



Els tres elements tenen un electró a l'última capa electrònica i, per tant, són elements del grup 1 de la taula periòdica (metalls alcalins). En un grup els radis atòmics augmenten en augmentar el nombre atòmic. També poden dir que en baixar en un grup, augmenta el nombre quàntic principal (**n**) de l'últim nivell energètic ocupat i, en conseqüència, els electrons es col·loquen cada vegada més lluny del nucli.

**radis atòmics: Li < Na < K** (0,5 punts)

### 4. TERMOQUÍMICA

a) Vaporització de l'aigua:  $\text{H}_2\text{O}(\text{l}) \rightleftharpoons \text{H}_2\text{O}(\text{g})$

$$\Delta H^\circ = \Delta H_f^\circ (\text{H}_2\text{O}(\text{g})) - \Delta H_f^\circ (\text{H}_2\text{O}(\text{l})) = -241,8 - (-285,8) = 44,0 \text{ kJ/mol} \quad (\text{a } 1 \text{ atm: condicions estàndard}). \quad (0,25 \text{ punts})$$

Com que el procés de vaporització de l'aigua és endotèrmic, absorbeix l'energia produïda per la combustió i això ajuda a sufocar el foc. (0,25 punts)

Calor a pressió constant:

$$Q_p = \Delta H = (1000 \text{ g}) (1 \text{ mol} / 18 \text{ g}) (44,0 \text{ kJ} / \text{mol}) = 2444,4 \text{ kJ} \quad Q_p = 2444 \text{ kJ} \quad (0,5 \text{ punts})$$

NOTA: Si no indiquen que la calor a pressió constant és igual a la variació d'entalpia, resteu-hi 0,25 punts.

$$\text{b) } \Delta G^\circ = \Delta H^\circ - T \Delta S^\circ \quad (0,25 \text{ punts})$$

Com que la vaporització és un canvi de fase, es tracta d'un equilibri. A 1 atm,  $\Delta G^\circ = 0$ .

$$\text{Llavors: } T_{e,n} = \Delta H^\circ / \Delta S^\circ \quad (0,25 \text{ punts})$$

$$\Delta S^\circ = S^\circ (\text{H}_2\text{O}(\text{g})) - S^\circ (\text{H}_2\text{O}(\text{l})) = 188,0 - 70,0 = 118,0 \text{ J/mol}\cdot\text{K} \quad (0,25 \text{ punts})$$

$$\text{Per tant: } T_{e,n} = \Delta H^\circ / \Delta S^\circ = 44,0 \cdot 10^3 / 118,0 = 372,88 \text{ K} = 99,88^\circ\text{C} \quad T_{e,n} = 99,9^\circ\text{C} \approx 100^\circ\text{C} \quad (0,25 \text{ punts})$$

## 5. SOLUBILITAT



$$K_{ps} \text{ PbCl}_2 = [\text{Pb}^{2+}] [\text{Cl}^{-}]^2 = (s) (2s)^2 = 4s^3 \quad (0,25 \text{ punts})$$

$$\text{Llavors, } s = (K_{ps} / 4)^{1/3} = (1,6 \times 10^{-5} / 4)^{1/3} = 1,587401059 \times 10^{-2} \text{ mol/L} \quad (0,25 \text{ punts})$$

$$(1,587401059 \times 10^{-2} \text{ mol/L}) (278,2 \text{ g} / 1 \text{ mol}) = 4,416149746 \text{ g/L} \quad s = 4,42 \text{ g/L} \quad (0,25 \text{ punts})$$



$$K_{ps} = [\text{Pb}^{2+}] [\text{OH}^{-}]^2 \Rightarrow [\text{OH}^{-}] = (K_{ps} / [\text{Pb}^{2+}])^{1/2} \quad (0,25 \text{ punts})$$

$$[\text{Pb}^{2+}] = (0,05 \text{ mg Pb}^{2+} / \text{L}) (1 \text{ g} / 1000 \text{ mg}) (1 \text{ mol} / 207,2 \text{ g}) = 2,413127413 \times 10^{-7} \text{ mol/L} \quad (0,10 \text{ punts})$$

$$[\text{OH}^{-}] = (1,2 \times 10^{-15} / 2,413127413 \times 10^{-7})^{1/2} = 7,051808279 \times 10^{-5} \text{ mol/L} \quad (0,15 \text{ punts})$$

$$[\text{H}^{+}] = K_w / [\text{OH}^{-}] = 1,0 \times 10^{-14} / 7,051808279 \times 10^{-5} = 1,418075989 \times 10^{-10} \text{ mol/L} \quad (0,10 \text{ punts})$$

$$\text{pH} = -\log [\text{H}^{+}] = -\log (1,418075989 \times 10^{-10}) = 9,8483 \quad \text{pH} > 9,85 \quad (0,15 \text{ punts})$$

## 6. CINÈTICA QUÍMICA

a) L'equació de velocitat és del tipus:  $v = k [\text{O}_3]^a [\text{NO}]^b$

Si comparem els experiments 2 i 3:

$$37,8 = k (0,015)^a (0,030)^b$$

$$12,6 = k (0,015)^a (0,010)^b$$

Si dividim membre a membre les dues equacions :

$$37,8 / 12,6 = (0,030/0,010)^b ; 3 = 3^b ; b = 1. \text{ L'ordre de la reacció respecte al NO és 1.}$$

(0,5 punts)

Si comparem els experiments 1 i 4:

$$42 = k (0,020)^a (0,025)^1$$

$$42 = k (0,010)^a (0,050)^1$$

Si dividim membre a membre les dues equacions:

$$42 / 42 = (0,020/0,010)^a \cdot 1/2; 1 = 2^a \cdot 1/2 ; 2^a = 2 ; a = 1$$

L'ordre de la reacció respecte a l'O<sub>3</sub> és 1.

(0,5 punts)

NOTA: També podrien calcular cada ordre parcial escrivint les dues equacions de velocitat, dividint l'una per l'altra, aplicant-hi el logaritme neperià i aïllant l'ordre parcial.

b) L'ordre total de la reacció és:  $n = a + b = 1 + 1 = 2$  ordre total = 2 (0,25 punts)

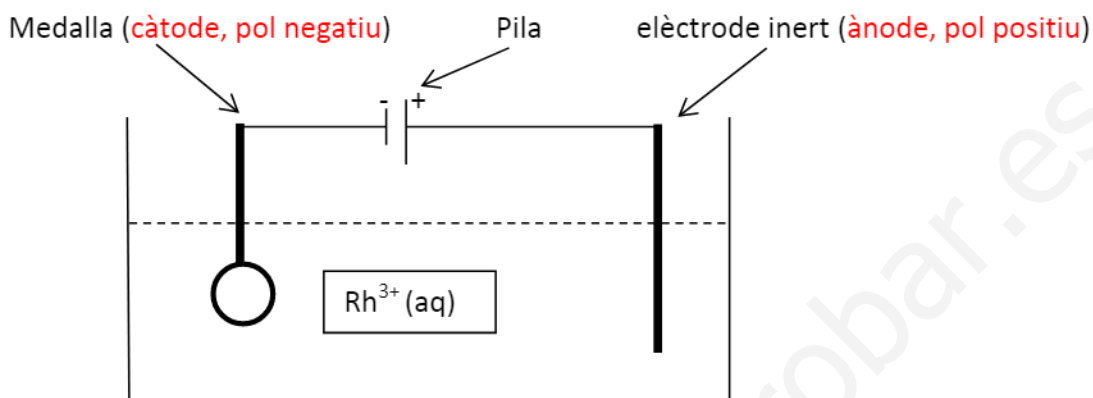
Constant de velocitat: Agafem les dades de l'experiment 1.

$$k = (42,0) / ((0,020) (0,025)) = 8,4 \times 10^4 \text{ L}/(\text{mol}\cdot\text{s}) \quad k = 8,4 \times 10^4 \text{ L mol}^{-1} \text{ s}^{-1} \text{ (0,25 punts)}$$

Quan s'afegeix un catalitzador, l'energia d'activació disminueix. Tenint en compte l'equació d'Arrhenius:  $k = A \exp (-E_a/RT)$ , una disminució d' $E_a$  implica un augment de la constant de velocitat. Si augmenta la constant de velocitat, també augmentarà la velocitat de reacció ja que  $v = k [\text{O}_3] [\text{NO}]$ . Una alternativa és que indiquin que, quan disminueix l'energia d'activació, es més fàcil arribar al complex activat. En conseqüència, la velocitat de reacció augmenta. Per tant, l'addició d'un catalitzador fa disminuir l'energia d'activació i fa augmentar la velocitat de reacció. (0,5 punts)

## 7. ELECTRÒLISI

a) Dispositiu experimental



NOTA: dibuix: (0,3 punts);    noms dels elèctrodes: (0,2 punts);    polaritat: (0,2 punts)

$Rh^{3+}(aq) + 3 e^{-} \rightarrow Rh(s)$  (semireacció de reducció)      (0,3 punts)

b)  $Q = I \cdot t = (10 \text{ A}) (10 \times 60 \text{ s}) = 6000 \text{ C}$       (0,3 punts)

$(6000 \text{ C}) (1 \text{ mol } e^{-} / 96500 \text{ C}) (1 \text{ mol Rh} / 3 \text{ mol } e^{-}) (102,9 \text{ g Rh} / 1 \text{ mol Rh}) = 2,132642487 \text{ g}$       (0,5 punts)

S'han dipositat 2,13 g ( $> 2,0 \text{ g}$ )  $\Rightarrow$  S'ha obtingut un bon recobriment.      (0,2 punts)

COMENTARIS GENERALS

- Si no posen les unitats o són incorrectes, descompteu el 20% de la secció corresponent.
- Si una equació química està mal ajustada (o senzillament no està ajustada), descompteu el 50% de la secció corresponent.
- Si en una equació química no indiquen l'estat (s, l, g o aq), descompteu el 20% de la secció corresponent.
- Si el procediment és correcte, però han comès un error de càlcul, descompteu el 20% de la secció corresponent.
- Si posen incorrectament el signe de reacció reversible (dues fletxes) o reacció irreversible (una fletxa), descompteu el 10% de la secció corresponent.