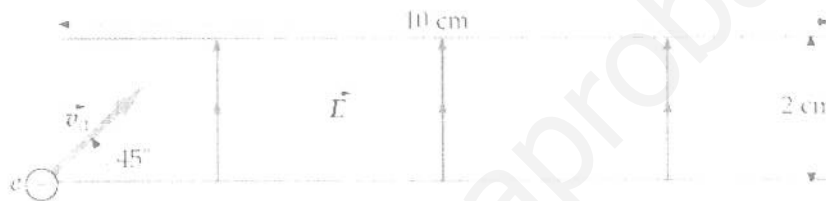




El alumno elegirá **una** sola de las opciones. No deben resolverse problemas o cuestiones de opciones diferentes. Cada problema se calificará sobre tres puntos y cada cuestión sobre uno.

OPCIÓN A

PA.1) Un electrón parte de la posición indicada en la figura con una velocidad inicial $v_0 = 5 \times 10^6$ m/s formando un ángulo de 45° con el eje x. El campo eléctrico tiene la dirección y positiva y su magnitud es de $3,5 \times 10^3$ N/C. ¿Sobre qué placa y en qué lugar chocará el electrón?

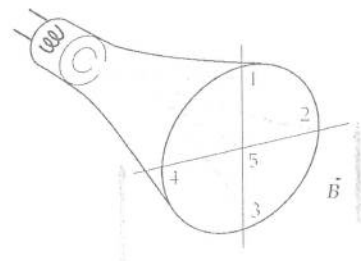


PA.2) A una distancia de 60 cm de un espejo cóncavo E_1 de 80 cm de radio, y sobre su eje óptico, existe una fuente luminosa puntual. ¿A qué distancia del espejo cóncavo deberá situarse un espejo plano E_2 para que los rayos, después de reflejarse sucesivamente en E_1 y en E_2 , converjan nuevamente en P?

CUESTIONES

CA.1.- ¿Cuál es la velocidad angular, en rad/s, de los satélites geoestacionarios?

CA.2.- Cuando un tubo de rayos catódicos se sitúa horizontalmente en un campo magnético dirigido verticalmente hacia arriba, los electrones emitidos desde el cátodo siguen una de las líneas punteadas de la figura hasta incidir en la pantalla del tubo. ¿Qué trayectoria es la correcta? Razonar la respuesta.



CA.3.- Una nave espacial se dirige a una estrella que se halla a 35 años luz a una velocidad de $2,7 \times 10^8$ m/s. ¿Cuánto tarda en llegar a la estrella (a) según se mide desde la Tierra y (b) según se mide desde la nave?

CA.4.- Un bote se encuentra mar adentro, lejos de donde rompen las olas, en una zona en la que las olas del mar tienen forma sinusoidal. Las crestas de estas olas distan entre si 20 m y el bote recorre una distancia vertical de 4 m desde el seno a la cresta de la ola cada 2 s. ¿Cuál es la velocidad de las olas?

OPCIÓN B AL DORSO

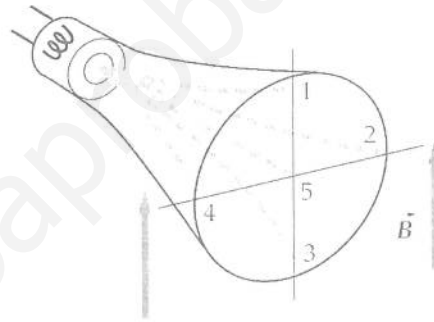
OPCIÓN B

PB.1) La masa del Sol es 324440 veces mayor que la de la Tierra y su radio 108 veces mayor que el terrestre. ¿Cuál sería la altura alcanzada por un proyectil que se lanzase verticalmente hacia arriba desde la superficie solar, a una velocidad de 720 km/h?, ¿Cuántas veces es mayor el peso de un cuerpo en el Sol que en la Tierra?

PB.2) La función de onda correspondiente a cierta onda estacionaria en una cuerda fija por ambos extremos viene dada por $y(x, t) = 4,2 \sin 0,20x \cos 300t$, con y y x en centímetros y t en segundos. a) ¿Cuáles son las longitudes de onda y frecuencias de estas ondas? b) ¿Cuál es la velocidad de las ondas transversales en esta cuerda?

CUESTIONES

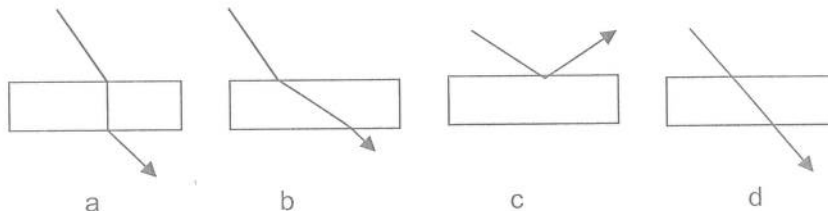
CB.1.- Cuando un tubo de rayos catódicos se sitúa horizontalmente en un campo magnético dirigido verticalmente hacia arriba, los electrones emitidos desde el cátodo siguen una de las líneas punteadas de la figura hasta incidir en la pantalla del tubo. ¿Qué trayectoria es la correcta? Razonar la respuesta.



CB.2.- Una nave espacial se dirige a una estrella que se halla a 35 años luz a una velocidad de $2,7 \times 10^8$ m/s. ¿Cuánto tarda en llegar a la estrella (a) según se mide desde la Tierra y (b) según se mide desde la nave?

CB.3.- ¿Qué significa interferencia? ¿Cuál es la relación de fase entre dos ondas que interfieren de manera constructiva?

CB.4.- Una placa de vidrio de caras paralelas tiene un índice de refracción de $n = 1,5$. Se sumerge en un líquido con $n = 1,5$. ¿Cuál es la trayectoria de un rayo de luz? Razona la respuesta





CRITERIOS ESPECÍFICOS DE CORRECCIÓN

Se exige

- La correcta utilización de la notación apropiada.
- La correcta utilización de las unidades.
- La formulación matemática deberá ir acompañada de una verbalización de los conceptos empleados desde el punto de vista físico, para obtener el resultado esperado.
- El uso de la notación y cálculo vectorial cuando se precise.

Se valorará positivamente

- Emplear razonamientos rigurosos al aplicar los conceptos y procedimientos aprendidos a la resolución de los problemas y las cuestiones.
- La precisión en la exposición del tema y el rigor en la demostración, si la hubiera, con independencia de su extensión.
- La destreza en su planteamiento y desarrollo.
- La realización correcta de los cálculos necesarios, considerando los errores en las operaciones como leves salvo aquellos que sean desorbitados y el alumno no realice un razonamiento sobre este resultado, indicando su falsedad.
- Las expresiones del alumno que interrelacionen conceptos

Se valorará negativamente

- El hecho de explicar los conceptos o teoremas con la sola expresión de una fórmula.
- Las faltas de ortografía
- La falta de claridad y orden en la resolución de la prueba

