

☞ Opción A. Ejercicio 1

Dos partículas de masas m y $4m$ oscilan en un movimiento armónico simple; cada una de ellas está sujeta al extremo de un muelle horizontal de constante K . Calcule:

- [a] El cociente entre los periodos de oscilación de las dos partículas. (1 punto)
 - [b] El cociente entre las energías potenciales máximas de las dos partículas cuando ambas oscilan con la misma amplitud A . (1 punto)
 - [c] La velocidad máxima que alcanza la masa m . (0,5 puntos)
- Datos: $K = 80 \text{ N/m}$, $m = 2 \text{ kg}$, $A = 0,5 \text{ m}$.

Respuesta

[a] La constante elástica del muelle y la frecuencia angular son proporcionales, de acuerdo con la expresión: $k = m\omega^2$; como $\omega = \frac{2\pi}{T}$, se puede escribir: $k = m\frac{4\pi^2}{T^2}$, $T = 2\pi\sqrt{\frac{m}{k}}$. Sea esta expresión el periodo para la partícula de masa m ; para la partícula de masa $4m$ tendríamos: $T' = 2\pi\sqrt{\frac{4m}{k}} = 4\pi\sqrt{\frac{m}{k}}$. Comparando ambos periodos se deduce que $T' = 2T$, es decir, la partícula de masa $4m$ tarda el doble que la partícula de masa m en trazar una oscilación completa.

[b] En un movimiento armónico simple la energía potencial máxima se calcula mediante la expresión: $E_p = \frac{1}{2}kA^2$; se observa que esta magnitud es independiente de la masa de la partícula oscilante; en consecuencia, ambas partículas tienen la misma energía potencial máxima y su cociente es la unidad.

[c] La velocidad máxima se calcula mediante $v_{\max} = A\omega$; como $\omega = \sqrt{\frac{k}{m}}$, finalmente queda:

$$v_{\max} = 0,5(m) \cdot \sqrt{\frac{80(N/m)}{2(kg)}} = 3,16\left(\frac{m}{s}\right).$$

☞ Opción A. Ejercicio 2

- [a] Explique el concepto de *campo gravitatorio* creado por una o varias partículas. (1 punto)
- [b] La intensidad del campo gravitatorio de la Tierra a nivel del mar es $g_o = 9,81 \text{ m/s}^2$. Calcule el valor en lo alto del Everest, de 8850 m de altitud sobre el nivel del mar. (1 punto)
- [c] Si lanzamos desde la cima del Everest un proyectil en dirección perpendicular al radio terrestre, ¿cuál debe ser su velocidad para que describa una órbita circular alrededor de la Tierra? (Desprecie los efectos del rozamiento con la atmósfera). (0,5 puntos)
- Datos: Radio de la Tierra, $R_T = 6,38 \cdot 10^6 \text{ m}$.

Respuesta

[a] Véase el libro de Física.

- [b] La intensidad del campo gravitatorio en la cima del Everest se calcula mediante la expresión: $g = G \frac{M_T}{r^2}$, donde $r = R_T + h$, siendo h la altitud del Everest, por lo que se puede escribir: $g = G \frac{M_T}{(R_T+h)^2}$. Esta igualdad no varía si se multiplica y se divide el miembro de la derecha por R_T^2 : $g = G \frac{M_T}{R_T^2} \cdot \frac{R_T^2}{(R_T+h)^2}$. El primer factor representa la intensidad del campo gravitatorio en la superficie terrestre, es decir, g_o . En consecuencia,
- $$g = g_o \cdot \frac{R_T^2}{(R_T+h)^2} = 9,81 \left(\frac{\text{m}}{\text{s}^2}\right) \cdot \left(\frac{6,38}{6,39}\right)^2 = 9,78 \left[\frac{\text{m}}{\text{s}^2}\right].$$

Existe un procedimiento menos elegante para resolver esta cuestión. Con los datos del enunciado se puede calcular el producto de la constante de gravitación universal por la masa de la Tierra: $GM_T = g_o \cdot R_T^2 = 9,81 \cdot (6,38 \cdot 10^6)^2 = 3,99 \cdot 10^{14} \left(\frac{\text{N} \cdot \text{m}^2}{\text{kg}}\right)$. A partir de esta información se calcula la intensidad del campo gravitatorio en el cumbre del Everest:

$$g = G \frac{M_T}{(R_T+h)^2}; g = \frac{3,99 \cdot 10^{14}}{(6,39 \cdot 10^6)^2} = 9,78 \left(\frac{\text{m}}{\text{s}^2}\right).$$

- [c] El proyectil evoluciona en el campo gravitatorio terrestre, que es un campo conservativo; por lo tanto, la energía mecánica en el punto de lanzamiento es igual a la energía mecánica en la órbita circular: $\frac{1}{2}mv_o^2 - G \frac{M_T m}{R_T+h} = -\frac{1}{2}G \frac{M_T m}{R_T+h}$; si se divide los dos miembros de la igualdad por la masa m del proyectil y se multiplica todo por 2, se llega a:

$$v_o^2 = G \frac{M_T}{R_T+h} = \frac{3,99 \cdot 10^{14}}{6,39 \cdot 10^6} = 6,24 \cdot 10^7 \left(\frac{\text{m}}{\text{s}}\right)^2; v_o = 7,90 \cdot 10^3 \left(\frac{\text{m}}{\text{s}}\right).$$

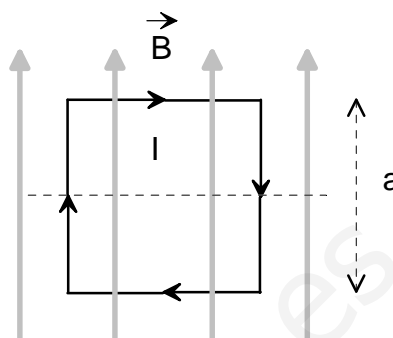
⚡ Opción A. Ejercicio 3

[a] Enuncie y explique las *leyes de Faraday y Lenz* sobre inducción electromagnética. (1 punto)

En el seno de un campo magnético uniforme, de valor $B = 10 \text{ mT}$, se sitúa una espira cuadrada rígida, de lado $a = 10 \text{ cm}$ (ver figura).

[b] Calcule la fuerza (módulo, dirección y sentido) ejercida sobre cada uno de los lados de la espira cuando circula por ella una intensidad de corriente $I = 2 \text{ A}$ en el sentido indicado en la figura. (1 punto)

[c] Determine el valor máximo de la fuerza electromotriz inducida en la espira cuando la hacemos rotar, alrededor de su eje de simetría horizontal, con una velocidad angular $\omega = 2\pi \text{ rad/s}$. (1 punto)



Respuesta

[a] Consulta el libro de Física.

[b] Sabemos que la fuerza magnética sobre un elemento de corriente de longitud \vec{l} está dado por:

$\vec{F} = I(\vec{l} \times \vec{B})$, donde el vector \vec{l} tiene la dirección y el sentido de la intensidad de corriente I .

El módulo de la fuerza magnética sobre el lado superior de la espira vale:

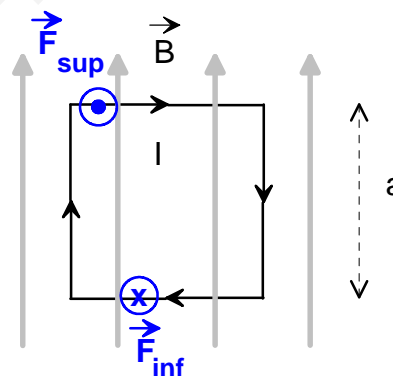
$$F_{\text{sup}} = IaB \cdot \text{sen } 90 = 2 \cdot 0,10 \cdot 10 \cdot 10^{-3} = 2 \cdot 10^{-3} \text{ (N)}.$$

Se trata de un vector perpendicular al plano del dibujo y dirigido hacia afuera (ver figura).

El módulo de la fuerza magnética sobre el lado inferior de la espira tiene el mismo valor ($2 \cdot 10^{-3} \text{ N}$) y es un vector perpendicular al plano del dibujo y dirigido hacia adentro (ver figura).

Las fuerzas magnéticas sobre los lados laterales de la espira son nulas, ya que, en ellos, los vectores \vec{B} y \vec{l} tienen la misma dirección.

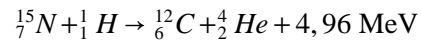
Nótese que las fuerzas calculadas constituyen un par de fuerzas, que provocará que la espira gire.



[c] El valor máximo de la fuerza electromotriz inducida, cuya deducción se omite aquí, está dado por: $\varepsilon_{\text{max}} = BS\omega = Ba^2\omega$, por lo que $\varepsilon_{\text{max}} = 10^{-2}(\text{T}) \cdot 10^{-2}(\text{m}^2) \cdot 2\pi(\frac{\text{rad}}{\text{s}}) = 2\pi \cdot 10^{-4}(\text{V})$.

☞ Opción A. Ejercicio 4

- [a] Explique qué es la fusión nuclear. ¿Cuál es la diferencia básica entre fusión y fisión nuclear? (1 punto)
- [b] Uno de los procesos que utilizan las estrellas para convertir hidrógeno en helio es el denominado ciclo de carbono. La reacción nuclear viene dada por



Calcule la energía que se genera a partir de 1 kg de ${}^{15}_7N$ mediante esta reacción. Exprese el resultado en Julios. (1 punto)

Datos: $m({}^{15}_7N) = 15,000108 \text{ u}$; $1 \text{ u} = 1,66 \cdot 10^{-27} \text{ kg}$; $1 \text{ eV} = 1,60 \cdot 10^{-19} \text{ J}$; $1 \text{ MeV} = 10^6 \text{ eV}$.

Respuesta

- [a] Consulta el libro de Física.
- [b] En primer lugar, se calcula el número de núcleos de ${}^{15}_7N$ que hay en la muestra de 1 kg, esto es, $N = \frac{m}{m_{\text{un núcleo}}}$. La masa de un núcleo de ${}^{15}_7N$ en kg vale:
- $$m_{\text{un núcleo}} = 15,000108(\text{u}) \cdot \frac{1,66 \cdot 10^{-27}(\text{kg})}{1(\text{u})} = 2,49 \cdot 10^{-26}(\text{kg}).$$
- Por lo tanto,
- $$N = \frac{1(\text{kg})}{2,49 \cdot 10^{-26}(\text{kg/núcleo})} = 4,02 \cdot 10^{25}(\text{núcleos}).$$

En segundo lugar, calculamos la energía generada por el número de núcleos calculado. Cada núcleo genera 4,96 MeV de energía, por lo que

$$E = 4,02 \cdot 10^{25}(\text{núcleos}) \cdot 4,96\left(\frac{\text{MeV}}{\text{núcleo}}\right) = 1,99 \cdot 10^{26}(\text{MeV});$$

para expresar esta energía en julios multiplicamos por el factor de conversión:

$$E = 1,99 \cdot 10^{26}(\text{MeV}) \cdot \frac{1,60 \cdot 10^{-13}(\text{J})}{1(\text{MeV})} = 3,18 \cdot 10^{13}(\text{J}).$$

☞ Opción B. Ejercicio 1

- [a] Explique en qué consisten las cualidades (*intensidad, tono y timbre*) de una onda sonora y con qué propiedad física de las ondas están relacionadas. (1,5 puntos)

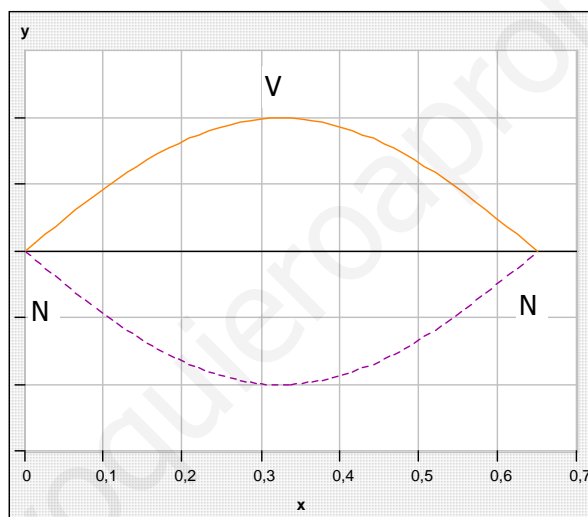
La primera cuerda de una guitarra (Mi) vibra a 329,63 Hz en el modo fundamental. La cuerda tiene una longitud $L = 75$ cm.

- [b] Calcule la velocidad de propagación de las ondas en la cuerda. (0,5 puntos)
 [c] ¿A qué distancia de uno de los extremos se debe presionar la cuerda para producir la nota Sol, de frecuencia 392 Hz? (0,5 puntos)

Respuesta

- [a] Consulta el libro de Física.

- [b] En el modo fundamental se cumple que la longitud de la cuerda es igual a media longitud de onda. El perfil de la onda estacionaria se muestra seguidamente.



La longitud de onda es $\lambda = 1,5(m)$; como la frecuencia es $f = 329,63$ (Hz), la velocidad de propagación se calcula mediante: $v = \lambda f = 1,5(m) \cdot 329,63(Hz) = 539(\frac{m}{s})$.

- [c] Se cumple que $L = \frac{\lambda}{2} = \frac{1}{2} \frac{v}{f} = \frac{1}{2} \frac{539(m/s)}{392(Hz)} = 0,69(m)$. Como la longitud de la cuerda es de 75 m, habrá que presionar a 6 cm del extremo.

☞ Opción B. Ejercicio 2

- [a] Escriba y comente la *Ley de Gravitación Universal*. (1 punto)
- [b] La Tierra gira alrededor del Sol con un periodo de un año y un radio medio de $1,50 \cdot 10^8$ km. Teniendo en cuenta únicamente el sistema formado por el Sol y la Tierra, y considerando la órbita prácticamente circular, calcule la velocidad de traslación de la Tierra y la masa del Sol. (1 punto)
- [c] Si por un cataclismo el radio de la órbita se duplicara, ¿cuál sería el nuevo periodo? (1 punto)

DATOS: Constante de gravitación universal, $G = 6,67 \cdot 10^{-11} \text{ Nm}^2\text{kg}^{-2}$; masa de la Tierra, $M_T = 5,97 \cdot 10^{24} \text{ kg}$.

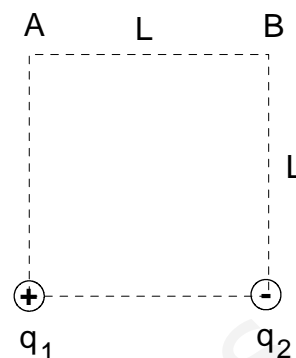
Respuesta

- [a] Véase un libro de Física.
- [b] El La Tierra evoluciona por la acción de la fuerza de atracción gravitatoria del Sol; esta fuerza se comporta como fuerza centrípeta, por lo que, al aplicar la 2ª ley de Newton al movimiento de la Tierra, queda: $G \frac{M_S M_T}{r^2} = M_T \omega^2 r$; la masa de la Tierra se puede simplificar en esta expresión y, como $\omega = \frac{2\pi}{T}$, finalmente se llega a $M_S = \frac{4\pi^2 r^3}{GT^2}$.
El periodo del movimiento de la Tierra alrededor del Sol vale:
 $T = 365 \text{ (días)} \cdot 24 \left(\frac{\text{horas}}{\text{día}}\right) \cdot 3600 \left(\frac{\text{s}}{\text{día}}\right) = 3,15 \cdot 10^7 \text{ (s)}$. La masa del Sol es, entonces,
 $M_S = \frac{4\pi^2 \cdot (1,50 \cdot 10^{11})^3}{6,67 \cdot 10^{-11} \cdot (3,15 \cdot 10^7)^2} = 2,01 \cdot 10^{30} \text{ (kg)}$. Una vez conocida la masa del Sol, se puede utilizar la expresión anterior de la 2ª ley de Newton escrita de forma conveniente:
 $G \frac{M_S M_T}{r^2} = M_T \frac{v^2}{r}$; la masa de la Tierra y el radio de la órbita se puede simplificar en esta expresión y finalmente se llega a $v = \sqrt{G \frac{M_S}{r}} = \sqrt{\frac{6,67 \cdot 10^{-11} \cdot 2,01 \cdot 10^{30}}{1,50 \cdot 10^{11}}} = 29,9 \cdot 10^3 \left(\frac{\text{m}}{\text{s}}\right)$.
- [c] Se ha de cumplir la 3ª ley de Kepler, por lo que $\frac{T^2}{r^3} = \frac{T'^2}{r'^3}$, donde se ha denotado con (') los nuevos valores; además, $r' = 2r$, por lo que $T'^2 = \frac{r'^3}{r^3} T^2 = 8T^2$; $T' = \sqrt{8} T = 2,83 \text{ (años)}$.

⚡ Opción B. Ejercicio 3

- [a] Explique el concepto de *potencial eléctrico*. ¿Cuál es el potencial eléctrico creado por una carga Q a una distancia r de la misma? (1 punto).
- [b] Las dos partículas de la figura están fijas en los vértices de un cuadrado de lado $L = 30$ cm. Sus cargas son $q_1 = 1 \mu\text{C}$ y $q_2 = -1 \mu\text{C}$. Calcule el trabajo necesario para transportar una carga $q = 1 \mu\text{C}$ del vértice A al B del cuadrado. (1 punto)

DATOS: $K = \frac{1}{4\pi\epsilon_0} = 9 \cdot 10^9 \text{ N} \cdot \text{m}^2\text{C}^{-2}$; $1\mu\text{C} = 10^{-6}\text{C}$.



Respuesta

- [a] Véase el libro de Física.
- [b] El trabajo realizado por el campo es igual a la disminución de la energía potencial eléctrica, es decir,
 $W_{A \rightarrow B} = -\Delta U = -[U(B) - U(A)] = -q[V(B) - V(A)]$.

Potencial eléctrico en el punto A

$$V(A) = 9 \cdot 10^9 \left(\frac{10^{-6}}{0,3} - \frac{10^{-6}}{0,42} \right) = 8,57 \cdot 10^3 (V)$$

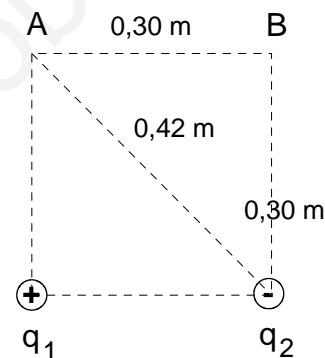
Potencial eléctrico en el punto B

$$V(B) = 9 \cdot 10^9 \left(\frac{10^{-6}}{0,42} - \frac{10^{-6}}{0,3} \right) = -8,57 \cdot 10^3 (V)$$

El trabajo es, entonces,

$$W_{A \rightarrow B} = -1 \cdot 10^{-6} (-8,57 \cdot 10^3 - 8,57 \cdot 10^3) = 0,017 (J).$$

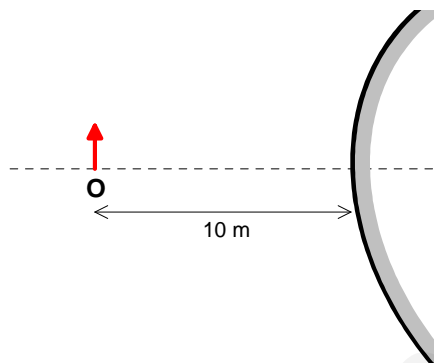
El trabajo es positivo, lo que indica que ha sido realizado por las fuerzas del campo. Además, vemos que la carga se ha movido espontáneamente en el sentido de los potenciales decrecientes.



Opción B. Ejercicio 4

El retrovisor de un coche es un espejo esférico convexo que proporciona una imagen virtual de los vehículos que están detrás. Cuando un vehículo se encuentra a 10 m del espejo el tamaño de la imagen es 1/20 del tamaño real.

- [a] ¿A qué distancia del espejo se forma la imagen? (0,5 punto)
- [b] Calcule el radio de curvatura del espejo. (1 punto)
- [c] Dibuje el trazado de rayos correspondiente a la situación descrita. (1 punto)



Respuesta

- [a] El aumento lateral es: $M_L = \frac{1}{20}$; por otro lado, $M_L = -\frac{s'}{s}$. Como la posición del objeto es: $s = -10\text{ m}$, entonces, $-\frac{s'}{-10} = \frac{1}{20}$; $s' = 0,5\text{ m}$. La imagen es virtual, derecha y menor.
- [b] La ecuación fundamental de los espejos esféricos es: $\frac{1}{s'} + \frac{1}{s} = \frac{2}{R}$. En este caso, $\frac{1}{0,5} + \frac{1}{-10} = \frac{2}{R}$; $\frac{2}{R} = 2 - 0,1 = 1,99$; $R \approx 1(m)$.
- [c] Recuerda que la distancia focal del espejo vale 0,5 m.

