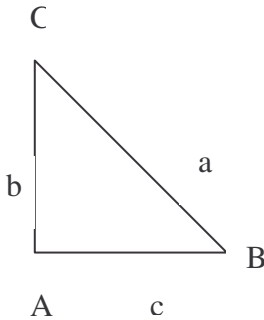


1. De un triángulo rectángulo se conocen $b=20\text{cm}$ y $c=40\text{cm}$. Resolverlo.

Las Incógnitas son: \hat{B} , \hat{C} y a



$$\text{tg}\hat{B} = \frac{b}{c} = \frac{20}{40} = \frac{1}{2} \Rightarrow \hat{B} = 26^{\circ}33'54''$$

(con una calculadora)

$$\hat{C} = 90^{\circ} - 26^{\circ}33'54'' = 63^{\circ}26'6''; \text{sen}\hat{B} = \frac{b}{a} = \frac{20}{a} \Rightarrow$$

$$a = \frac{20}{\text{sen}26^{\circ}33'54''} = \frac{20}{0,4472135} = 24,57 \text{ cm}$$

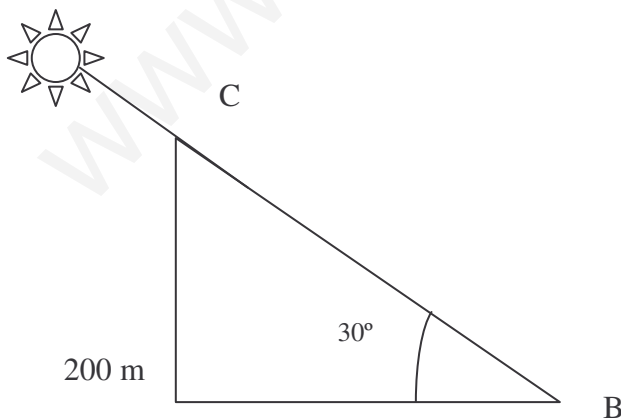
2. Resolver un triángulo rectángulo del que se conocen $B=45^{\circ}$ y $c=20\text{cm}$

Solución: $\hat{B} + \hat{C} = 90^{\circ} \Rightarrow \hat{C} = 45^{\circ}$

$$\cos \hat{B} = \frac{c}{a} \Rightarrow a = \frac{c}{\cos \hat{B}} = \frac{20}{\frac{\sqrt{2}}{2}} = \frac{40}{\sqrt{2}} = 20\sqrt{2} \text{ cm}$$

$$\text{sen}\hat{B} = \frac{b}{a} \Rightarrow b = a \cdot \text{sen}\hat{B} = 20\sqrt{2} \cdot \frac{\sqrt{2}}{2} = 20 \text{ cm}$$

3. Hallar la inclinación de la sombra proyectada por un edificio de 200m de altura cuando la inclinación de los rayos del sol es de 30° .

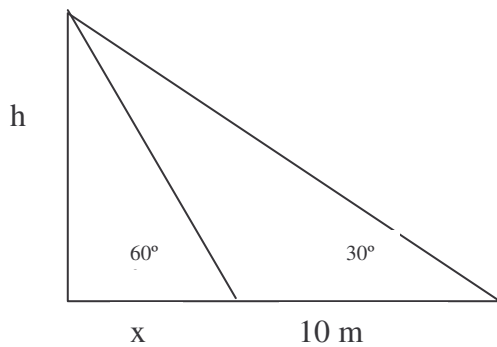


Como:

$$\text{tg}30^{\circ} = \frac{200}{AB}$$

$$AB = \frac{200}{\text{tg}30^{\circ}} \Rightarrow AB = 346,41 \text{ m}$$

4. Desde un punto del suelo se ve el punto más alto de una torre formando ángulo de 30° con la horizontal. Si nos acercamos 10 m hacia su pie, éste ángulo es de 60° . Hallar la altura de la torre.



$$\begin{cases} \operatorname{tg} 60^\circ = \frac{h}{x} \\ \operatorname{tg} 30^\circ = \frac{h}{x+10} \end{cases} \Leftrightarrow \begin{cases} \sqrt{3} = \frac{h}{x} \\ \frac{\sqrt{3}}{3} = \frac{h}{x+10} \end{cases}$$

Despejamos h de las dos ecuaciones e igualamos los resultados:

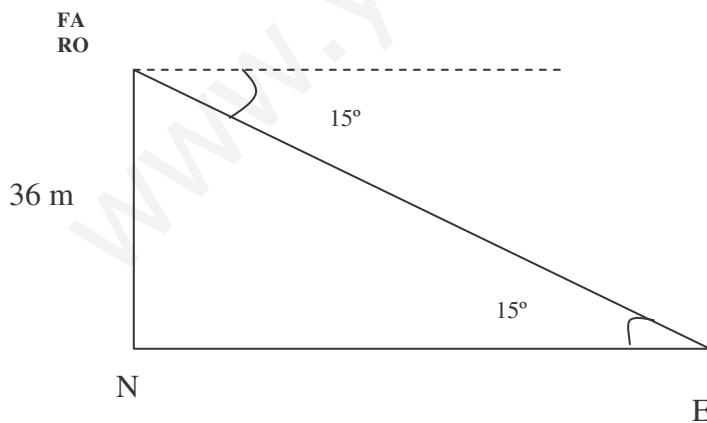
$$h = \sqrt{3} \cdot x \quad h = \frac{\sqrt{3}}{3} \cdot (x+10)$$

$\sqrt{3} \cdot x = \frac{\sqrt{3}}{3} \cdot (x+10)$ podemos dividir los dos miembros de la ecuación por $\sqrt{3}$ y tenemos:

$x = \frac{x+10}{3} \Leftrightarrow 3x = x+10 \Leftrightarrow 2x = 10 \Leftrightarrow x = 5$ Pero como nos piden la altura:

$$h = \sqrt{3} \cdot x = \sqrt{3} \cdot 5 \cong 8,66 \text{ m}$$

5. Un faro tiene una altura de 36 m sobre el nivel del mar. El ángulo de depresión de una embarcación es de 15° . Hallar a qué distancia está la embarcación del faro.

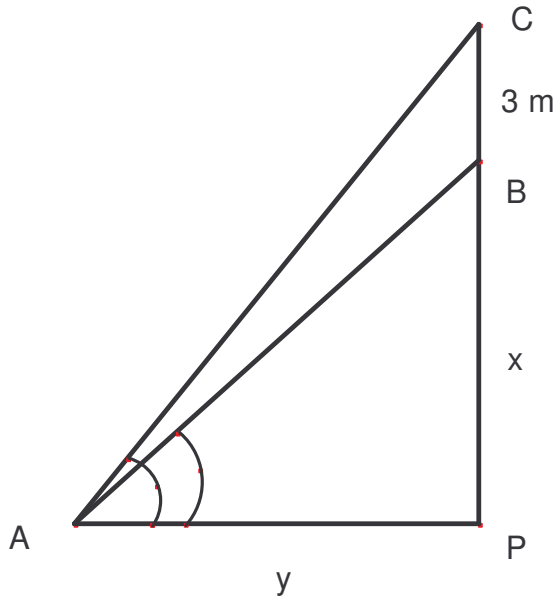


$$\operatorname{tg} 15^\circ = \frac{36}{NE}$$

$$NE = \frac{36}{\operatorname{tg} 15^\circ} = 134,35 \text{ m}$$

6. En el punto más alto de una pequeña elevación de terreno hay un poste de 3m de altura. Desde un punto A situado en el terreno llano se ve el pie B, del poste,

bajo un ángulo de $38^\circ 30'$, y el extremo superior c bajo un ángulo de $45^\circ 15'$. Hallar la altura del montículo:



Los triángulos CPA y BPA son rectángulos

En el primero:

$$\frac{3+x}{y} = \operatorname{tg} 45^\circ 15'$$

$$\Rightarrow 3+x = y \cdot \operatorname{tg} 45^\circ 15'$$

En el segundo:

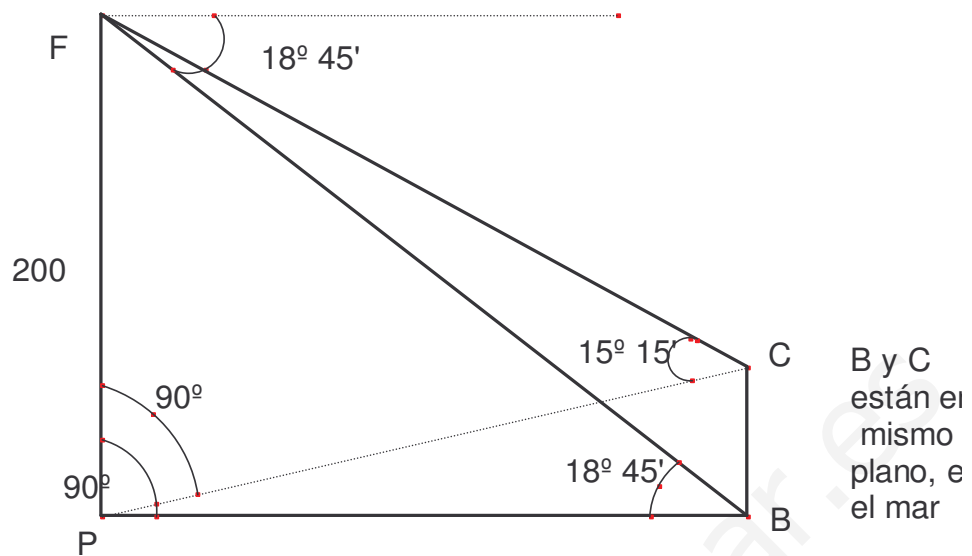
$$\frac{x}{y} = \operatorname{tg} 38^\circ 30' \Rightarrow x = y \cdot \operatorname{tg} 38^\circ 30'. \quad \text{De}$$

donde: $\frac{3+x}{x} = \frac{\operatorname{tg} 45^\circ 15'}{\operatorname{tg} 38^\circ 30'} = 1,2682 \Rightarrow x \cong 11,2 \text{ m}$

$$\frac{x}{y} = \operatorname{tg} 38^\circ 30' \Rightarrow x = y \cdot \operatorname{tg} 38^\circ 30'$$

7. Desde F, el punto más alto de un faro situado a 200 m sobre el nivel del mar, se divisa un barco B, con ángulo de depresión igual a $18^\circ 45'$. Cinco minutos más tarde la posición del barco es C y se divisa desde F bajo un ángulo de $15^\circ 15'$. Calcular la velocidad del barco sabiendo que la trayectoria CB es perpendicular a la PB, siendo P el pie del faro

Los triángulos FPB y FPC son rectángulos en P y el PBC es rectángulo en B



En el FPB: $\frac{200}{PB} = \operatorname{tg}18^{\circ}45' \Rightarrow PB = \frac{200}{\operatorname{tg}18^{\circ}45'} = 589,2 \text{ m}$

En el FPC: $\frac{200}{PC} = \operatorname{tg}15^{\circ}15' \Rightarrow PC = \frac{200}{\operatorname{tg}15^{\circ}15'} = 733,6 \text{ m}$

En el PBC: $BC = \sqrt{PC^2 - PB^2} = \sqrt{191.012,32} = 437,05 \text{ m}$

El espacio recorrido es de 437,05 m en 5 minutos, luego la velocidad es $v = 5,245 \text{ km/h}$