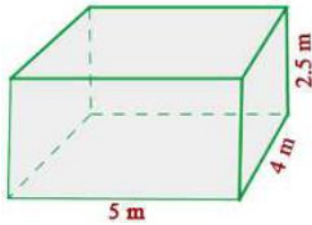


## EJERCICIOS RESUELTOS DE ÁREAS Y VOLÚMENES

1. Calcula el volumen, en centímetros cúbicos, de una habitación que tiene 5 m de largo, 40 dm de ancho y 2500 mm de alto.



$$l = 5 \text{ m}$$

$$a = 40 \text{ dm} = 4 \text{ m}$$

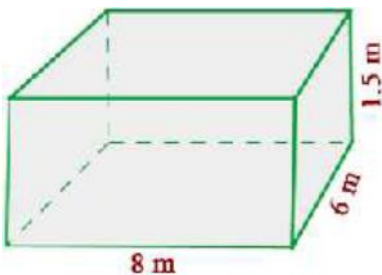
$$al = 2500 \text{ mm} = 2.5 \text{ m}$$

$$V = 5 \cdot 4 \cdot 2.5 = 50 \text{ m}^3 = 50\,000\,000 \text{ cm}^3$$

2. Una piscina tiene 8 m de largo, 6 m de ancho y 1.5 m de profundidad. Se pinta la piscina a razón de \$ 6 el metro cuadrado.

a) Cuánto costará pintarla.

b) Cuántos litros de agua serán necesarios para llenarla.

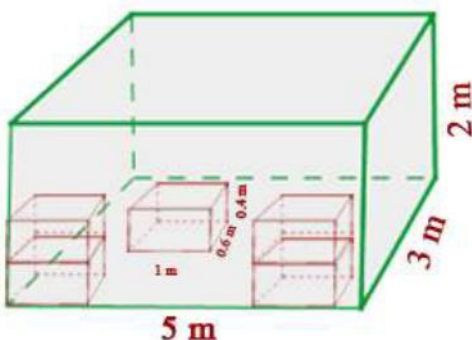


$$A = 8 \cdot 6 + 2 \cdot (8 \cdot 1.5) + 2 \cdot (6 \cdot 1.5) = 90 \text{ m}^2$$

$$90 \text{ m}^2 \cdot 6 \frac{\$}{\text{m}^2} = 540 \$$$

$$V = 8 \cdot 6 \cdot 1.5 = 72 \text{ m}^3 \cdot 1000 = 72\,000 \text{ l}$$

3. En un almacén de dimensiones 5 m de largo, 3 m de ancho y 2 m de alto queremos almacenar cajas de dimensiones 10 dm de largo, 6 dm de ancho y 4 dm de alto. ¿Cuántas cajas podremos almacenar?



$$l = 5 \text{ m}$$

$$l_1 = 1 \text{ m}$$

$$a = 3 \text{ m}$$

$$a_1 = 0.6 \text{ m}$$

$$al = 2 \text{ m}$$

$$al_1 = 0.4 \text{ m}$$

$$V = 5 \cdot 3 \cdot 2 = 30 \text{ m}^3$$

$$V_1 = 1 \cdot 0.6 \cdot 0.4 = 0.24 \text{ m}^3$$

$$n^\circ \text{ de cajas} = \frac{30}{0.24} = 125$$

4. Determina el área total de un tetraedro, un octaedro y un icosaedro de 5 cm de arista.

$$A_T = \sqrt{3} \cdot 5^2 = 43.30 \text{ cm}^2$$

$$A_O = 2 \cdot A_T = 2 \cdot 43.30 = 86.60 \text{ cm}^2$$

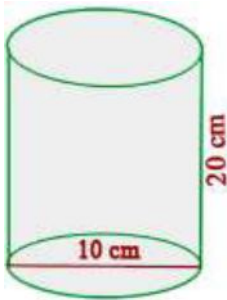
$$A_I = 5 \cdot A_T = 5 \cdot 43.30 = 216.50 \text{ cm}^2$$

5. Calcula la altura de un prisma que tiene como área de la base 12 dm<sup>2</sup> y 48 l de capacidad.

$$48 \text{ l} = 48 \text{ dm}^3$$

$$48 = 12 \cdot h \quad h = \frac{48}{12} = 4 \text{ dm}$$

6. Calcula la cantidad de hojalata que se necesitará para hacer 10 botes de forma cilíndrica de 10 cm de diámetro y 20 cm de altura.



$$A = 2 \cdot \pi \cdot 5 \cdot (20 + 5) = 785.398 \text{ cm}^2$$

$$785.398 \cdot 10 = 7853.98 \text{ cm}^2$$

7. Un cilindro tiene por altura la misma longitud que la circunferencia de la base. Y la altura mide 125.66 cm. Calcular:

a) El área total.

b) El volumen

$$125.66 = 2 \cdot \pi \cdot r \quad r = \frac{125.66}{2 \cdot \pi} = 20 \text{ cm}$$

$$A = 2 \cdot \pi \cdot 20 \cdot 125.66 \cdot (125.66 + 20) = 2\,300\,102.68 \text{ cm}^2$$

$$V = \pi \cdot 20^2 \cdot 125.66 = 157\,909.01 \text{ cm}^3$$

8. En una probeta de 6 cm de radio se echan cuatro cubitos de hielo de 4 cm de arista. ¿A qué altura llegará el agua cuando se derritan?

$$V_H = 4 \cdot 4^3 = 256 \text{ cm}^3$$

$$256 = \pi \cdot 6^2 \cdot h \quad h = \frac{256}{\pi \cdot 36} = 2.26 \text{ cm}$$

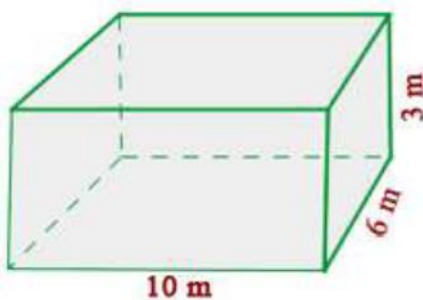
9. La cúpula de una catedral tiene forma semiesférica, de diámetro 50 m. Si restaurarla tiene un coste de \$300 el  $m^2$ , ¿A cuánto ascenderá el presupuesto de la restauración?

$$S_E = 4 \cdot \pi \cdot 50^2$$

$$S_{SE} = 2 \cdot \pi \cdot 50^2 = 15707.96 \text{ m}^2$$

$$\text{Importe} = 15707.96 \cdot 300 = 4\,712\,388.98 \text{ \$}$$

10. ¿Cuántas losetas cuadradas de 20 cm de lado se necesitan para recubrir las caras de una piscina de 10 m de largo por 6 m de ancho y de 3 m de profundidad?



$$A = 10 \cdot 6 + 2 \cdot (10 \cdot 3) + 2 \cdot (6 \cdot 3) = 156 \text{ m}^2$$

$$A_u = 20 \cdot 20 = 400 \text{ cm}^2 : 10\,000 = 0.04 \text{ m}^2$$

$$n^\circ \text{ de losetas} = \frac{156}{0.04} = 3900$$

11. Un recipiente cilíndrico de 5 cm de radio y 10 cm de altura se llena de agua. Si la masa del recipiente lleno es de 2 kg, ¿cuál es la masa del recipiente vacío?

$$V = \pi \cdot 10^2 \cdot 5 = 1570.80 \text{ cm}^3$$

$$1570.80 \text{ cm}^3 = 1.57080 \text{ dm}^3$$

$$1.57 \text{ dm}^3 \rightarrow 1.57 \text{ kg}$$

$$\text{peso del recipiente} = 2 - 1.57 = 0.43 \text{ kg}$$

12. Para una fiesta, Luís ha hecho 10 gorros de forma cónica con cartón. ¿Cuánto cartón habrá utilizado si las dimensiones del gorro son 15 cm de radio y 25 cm de generatriz?



$$A_l = \pi \cdot 15 \cdot 25 = 1178.097 \text{ cm}^2$$

$$1178.097 \cdot 10 = 11780.97 \text{ cm}^2$$

13. Un cubo de 20 cm de arista está lleno de agua. ¿Cabría esta agua en una esfera de 20 cm de radio?

$$V_c = 20^3 = 8000 \text{ cm}^3$$

$$V_e = \frac{4}{3} \cdot \pi \cdot 20^3 = 33510.32 \text{ cm}^3$$

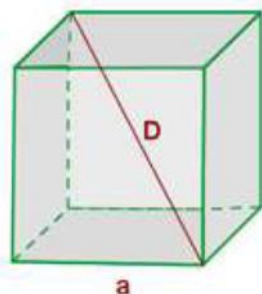
Sí

13. Calcula el área y el volumen de un tetraedro de 5 cm de arista.

$$A_t = \sqrt{3} \cdot 5^2 = 43.30 \text{ cm}^2$$

$$V = \frac{\sqrt{3}}{12} \cdot 5^3 = 23.29 \text{ cm}^3$$

14. Calcular la diagonal, el área lateral, el área total y el volumen de un cubo de 5 cm de arista.



$$D = 5^2 + 5^2 + 5^2$$

$$D = \sqrt{5^2 + 5^2 + 5^2} = \sqrt{75} = 8.66 \text{ cm}$$

$$A_l = 4 \cdot 5^2 = 100 \text{ cm}^2$$

$$A_t = 6 \cdot 5^2 = 150 \text{ cm}^2$$

$$V = 5^3 = 125 \text{ cm}^3$$

15. Calcula el área y el volumen de un **octaedro** de 5 cm de arista.

$$A = 2\sqrt{3} \cdot 5^2 = 86.60 \text{ cm}^2$$

$$V = \frac{\sqrt{2}}{3} 5^3 = 58.92 \text{ cm}^3$$

16. Calcula el área y el volumen de un **dodecaedro** de 10 cm de arista, sabiendo que la apotema de una de sus caras mide 6.88 cm.

$$A = 30 \cdot 10 \cdot 6.88 = 2064 \text{ cm}^2$$

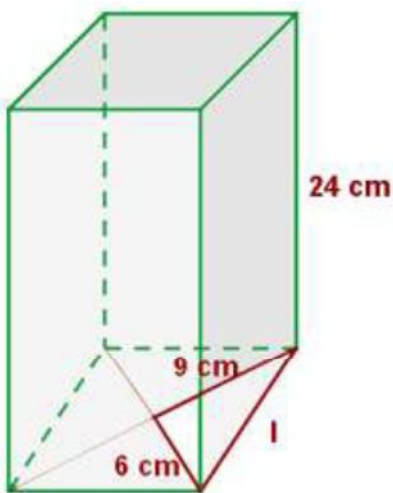
$$V = \frac{1}{4} (15 + 7\sqrt{5}) 10^3 = 7663.12 \text{ cm}^3$$

17. Calcula el área y el volumen de un **icosaedro** de 5 cm de arista.

$$A = 5 \cdot \sqrt{3} \cdot 5^2 = 206.51 \text{ cm}^2$$

$$V = \frac{5}{12} (3 + \sqrt{5}) 5^3 = 272.71 \text{ cm}^3$$

18. Calcula el área lateral, el área total y el volumen de un prisma cuya base es un rombo de diagonales 12 y 18 cm.



$$l^2 = 9^2 + 6^2$$

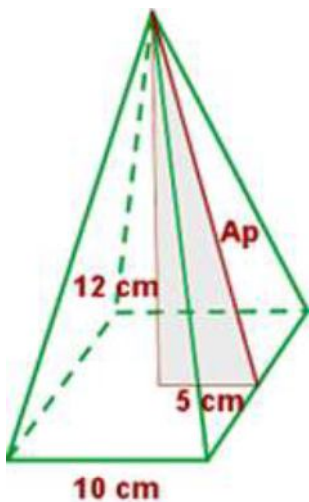
$$l = \sqrt{9^2 + 6^2} = 10.82 \text{ cm}$$

$$A_l = 4 \cdot (24 \cdot 10.82) = 1038.72 \text{ cm}^2$$

$$A_r = 1038.72 + 2 \cdot \frac{18 \cdot 12}{2} = 1254.72 \text{ cm}^2$$

$$V = \frac{18 \cdot 12}{2} \cdot 24 = 1592 \text{ cm}^3$$

19. Calcula el área lateral, total y el volumen de una **pirámide** cuadrangular de 10 cm de arista básica y 12 cm de altura.



$$Ap^2 = 12^2 + 5^2$$

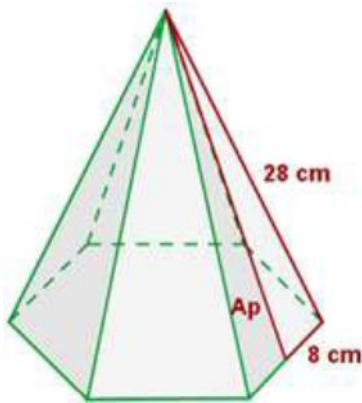
$$Ap = \sqrt{12^2 + 5^2} = 13 \text{ cm}$$

$$P_B = 4 \cdot 10 = 40 \text{ cm}$$

$$A_L = \frac{40 \cdot 13}{2} = 260 \text{ cm}^2$$

$$A_T = 260 + 10^2 = 360 \text{ cm}^2$$

20. Calcula el área lateral, total y el volumen de una **pirámide** hexagonal de 16 cm de arista básica y 28 cm de arista lateral.

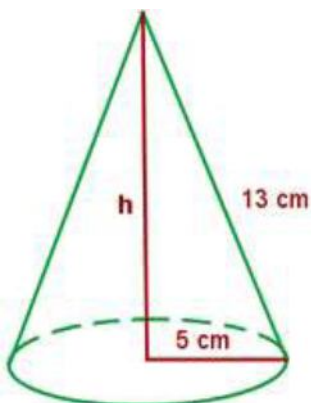


$$28^2 = Ap^2 + 8^2$$

$$Ap = \sqrt{28^2 - 8^2} = 26.83 \text{ cm}$$

$$A_L = \frac{6 \cdot 16 \cdot 26.83}{2} = 1287.84 \text{ cm}^2$$

21. Calcula el área lateral, total y el volumen de un **cono** cuya generatriz mide 13 cm y el radio de la base es de 5 cm.



$$A_L = \pi \cdot 13 \cdot 5 = 204.20 \text{ cm}^2$$

$$A_T = \pi \cdot 13 \cdot 5 + \pi \cdot 5^2 = 282.74 \text{ cm}^2$$

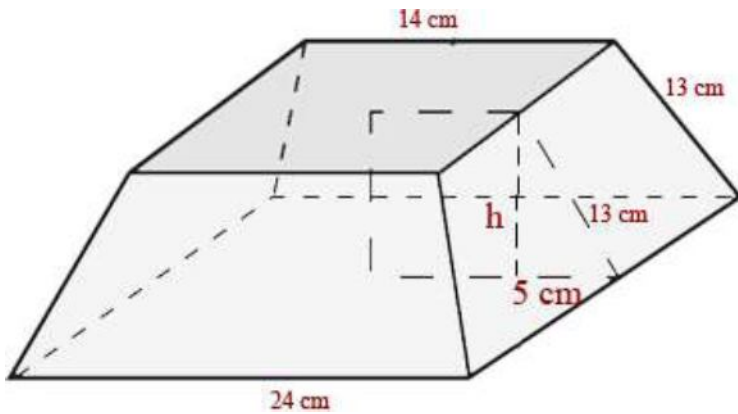
$$13^2 = h^2 + 5^2$$

$$h = \sqrt{13^2 - 5^2} = 12 \text{ cm}$$

$$V = \frac{\pi \cdot 5^2 \cdot 12}{3} = 314.159 \text{ cm}^3$$



22. Calcular el área lateral, el área total y el volumen de un tronco de pirámide cuadrangular de aristas básicas 24 y 14 cm, y de arista lateral 13 cm.



$$13^2 = h^2 + 5^2$$

$$h = \sqrt{13^2 - 5^2} = 12 \text{ cm}$$

$$P = 24 \cdot 4 = 96 \text{ cm}$$

$$P' = 14 \cdot 4 = 56 \text{ cm}$$

$$A_l = \frac{96 + 56}{2} \cdot 12 = 912 \text{ cm}^2$$

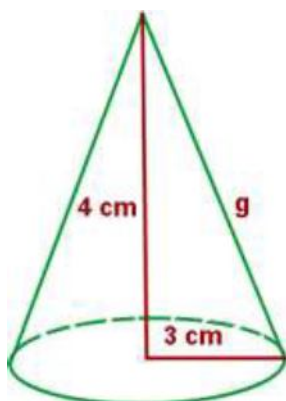
$$A = 24^2 = 576 \text{ cm}^2$$

$$A' = 14^2 = 196 \text{ cm}^2$$

$$A_T = 912 + 576 + 196 = 1684 \text{ cm}^2$$

$$V = \frac{12}{3} \cdot (576 + 196 + \sqrt{576 \cdot 196}) = 4432 \text{ cm}^3$$

23. Calcula el área lateral, total y el volumen de un cono cuya altura mide 4 cm y el radio de la base es de 3 cm.



$$g^2 = 4^2 + 3^2$$

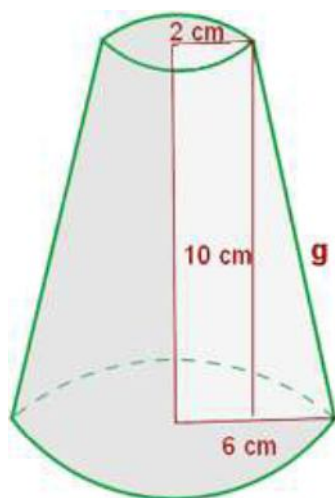
$$g = \sqrt{4^2 + 3^2} = 5 \text{ cm}$$

$$A_l = \pi \cdot 3 \cdot 5 = 204.20 \text{ cm}^2$$

$$A_T = \pi \cdot 3 \cdot 5 + \pi \cdot 3^2 = 28.26 \text{ cm}^2$$

$$V = \frac{\pi \cdot 3^2 \cdot 4}{3} = 37.70 \text{ cm}^3$$

24. Calcular el área lateral, el área total y el volumen de un **tronco de cono** de radios 6 y 2 cm, y de altura 10 cm



$$g^2 = 10^2 + (6 - 2)^2$$

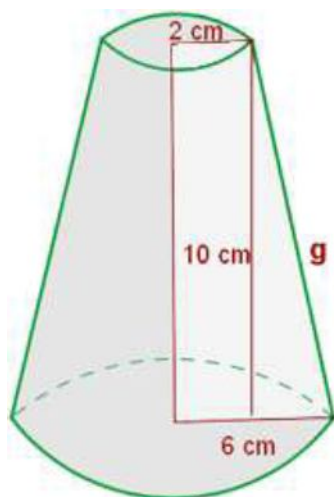
$$g = \sqrt{10^2 + (6 - 2)^2} = 9.165 \text{ cm}$$

$$A_L = \pi \cdot (6 + 2) \cdot 9.165 = 287.93 \text{ cm}^2$$

$$A_T = 287.93 + \pi \cdot 6^2 + \pi \cdot 2^2 = 451.29 \text{ cm}^2$$

$$V = \frac{1}{3} \pi \cdot 10 \cdot (6^2 + 2^2 + \sqrt{6^2 \cdot 2^2}) = 544.54 \text{ cm}^3$$

25. Calcular el área lateral, el área total y el volumen del **tronco de cono** de radios 12 y 10 cm, y de generatriz 15 cm.



$$A_L = \pi \cdot (12 + 10) \cdot 15 = 1036.73 \text{ cm}^2$$

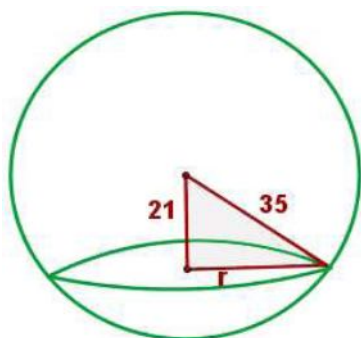
$$A_T = 1036.72 + \pi \cdot 12^2 + \pi \cdot 10^2 = 1803.27 \text{ cm}^2$$

$$15^2 = h^2 + (12 - 10)^2$$

$$h = \sqrt{15^2 - 2^2} = 14.866 \text{ cm}$$

$$V = \frac{1}{3} \pi \cdot 14.866 \cdot (12^2 + 10^2 + \sqrt{12^2 \cdot 10^2}) = 5666.65 \text{ cm}^3$$

26. Calcular el área del círculo resultante de cortar una **esfera** de 35 cm de radio mediante un plano cuya distancia al centro de la esfera es de 21 cm.

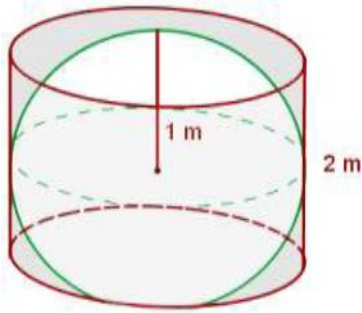


$$35^2 = 21^2 + r^2$$

$$A = \pi \cdot 28^2 = 2461.76 \text{ cm}^2$$



27. Calcular el área y el volumen de una esfera inscrita en un cilindro de 2 m de altura.



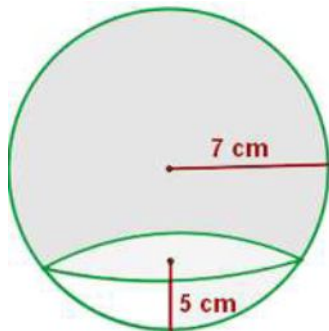
$$A = 4 \cdot \pi \cdot 1^2 = 12.57 \text{ m}^2$$

$$V = \frac{4}{3} \pi \cdot 1^3 = 4.19 \text{ m}^3$$

28. Calcular el volumen de una semiesfera de 10 cm de radio.

$$V = \frac{2}{3} \pi \cdot 10^3 = 209.44 \text{ cm}^3$$

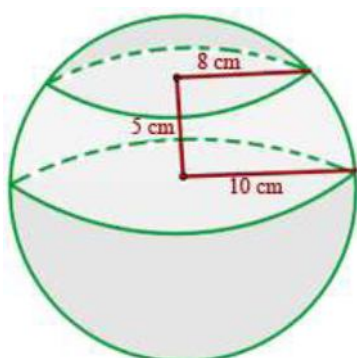
29. Calcula el área y el volumen del siguiente casquete esférico.



$$A = 2 \cdot \pi \cdot 7 \cdot 5 = 219.91 \text{ cm}^2$$

$$V = \frac{1}{3} \pi \cdot 5^2 \cdot (3 \cdot 7 - 5) = 418.88 \text{ cm}^3$$

30. Calcular el área y el volumen de una zona esférica cuyas circunferencias tienen de radio 10 y 8 cm, y la distancia entre ellas es de 5 cm.



$$A = 2 \cdot \pi \cdot 10 \cdot 5 = 314.16 \text{ cm}^2$$

$$V = \frac{1}{6} \pi \cdot 5 \cdot (5^2 + 3 \cdot 10^2 + 3 \cdot 8^2) = 1353.50 \text{ cm}^3$$