

# UNIDAD 7

## La luz, el magnetismo y la electricidad

**EV**

Nombre y apellidos: .....

Curso: ..... Fecha: .....

1 ¿Qué es una fuente luminosa? Describe las tres características de la propagación de la luz.

.....  
.....  
.....

2 Completa estas definiciones.

La ..... de la luz es el cambio de dirección de los rayos de luz cuando ..... contra un objeto y rebotan.

La ..... de la luz es el cambio de dirección de los rayos de luz cuando pasan de un ..... a otro.

3 ¿Por qué la goma que se ve en la fotografía parece cortada?



.....  
.....  
.....  
.....

4 Completa la información que falta en la tabla.

TIPOS DE CUERPOS	SON LOS QUE...	EJEMPLOS
Transparentes		Vidrio, agua, aire...
	Permiten el paso de algo de luz. No se puede ver con nitidez lo que hay tras ellos.	Algunos plásticos y vidrios.
	No permiten el paso de la luz.	

5 ¿Por qué las hojas de los árboles se ven de color verde?

.....

# UNIDAD 7

## La luz, el magnetismo y la electricidad

EV

Nombre y apellidos: .....

Curso: ..... Fecha: .....

6 ¿Qué es un imán?

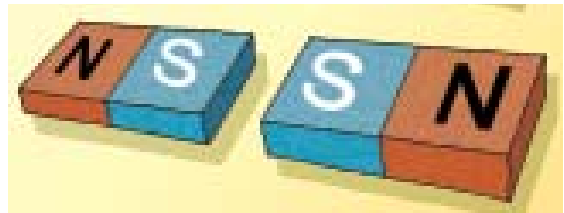
.....  
.....

7 Observa la imagen y responde:

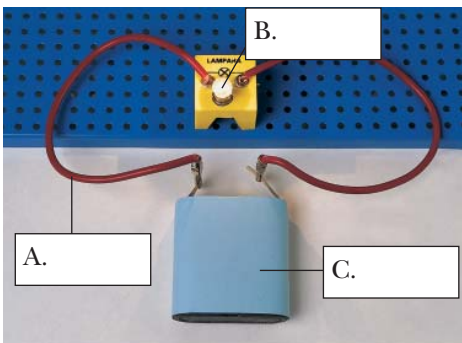
a) ¿Qué significan las letras N y S? .....

.....

b) Dibuja con flechas las direcciones de las fuerzas que hay entre ellos.



8 Escribe los nombres de cada uno de los elementos de este circuito eléctrico y la función que realiza cada uno de ellos.



A. ....

.....

B. ....

C. ....

.....

9 ¿Qué es la corriente eléctrica? .....

.....

10 De estos objetos, ¿cuáles son conductores y cuáles aislantes?: *cuchara de madera, un tenedor de plata, una goma, un trozo de arcilla, agua salada.*

Objetos aislantes: .....

.....

Objetos conductores: .....

.....