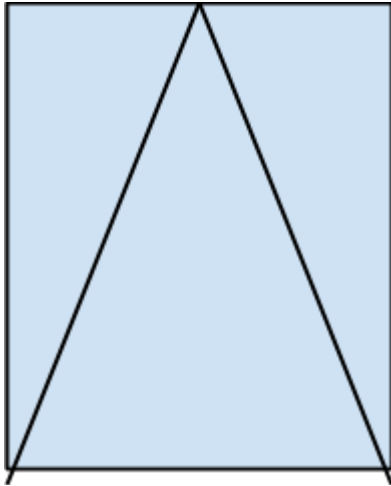


## PRACTICAMOS LA GEOMETRÍA

1. Calcula el área de los siguientes polígonos:
  - a. Un trapecio de bases 12 cm y 8 cm y altura 5 cm.
  - b. Un rombo de diagonales 12 cm y 9 cm.

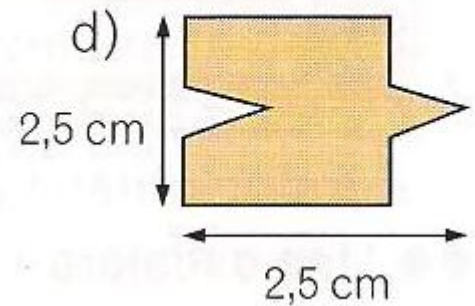
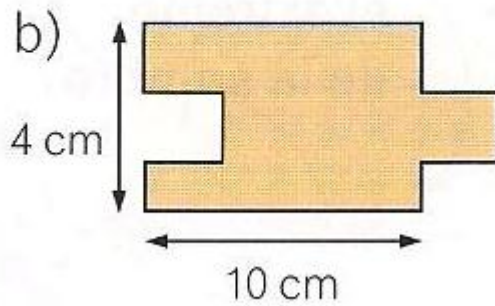
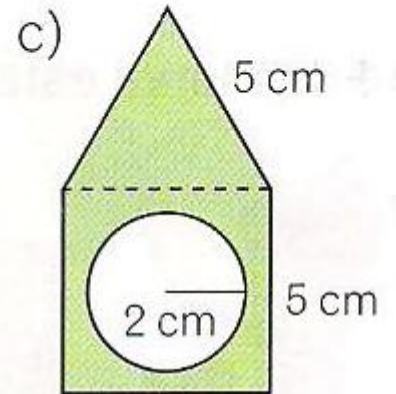
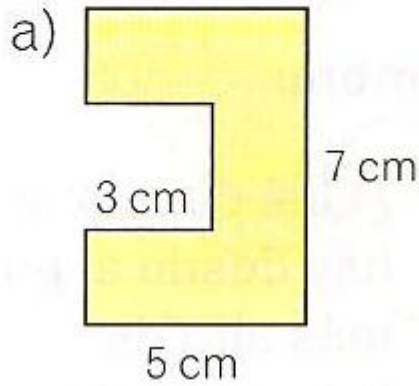
2. Halla el área de cada uno de los tres triángulos:



12cm de altura y 10 cm de base

3. Halla la apotema de un heptágono regular de lado 6 cm y área 130,8 cm<sup>2</sup>.
4. Halla el área de un círculo cuyo diámetro mide 6 cm.
5. Dos circunferencias concéntricas tienen radios de 5 y 3 cm respectivamente. Calcula el área de la corona que originan.
6. Determina el área de una corona circular de radios 4 cm y 9cm.
7. Calcula el área de un rectángulo de base 7cm y perímetro 24cm.
8. Calcula el área de un rombo de diagonales 2 y 4cm.

**81.** ●●● Determina el área de las figuras.



9. En los lados de un campo cuadrangular se han plantado 32 árboles, separados 5m entre sí. ¿Cuál es el área del campo?

10. En una pista circular se echan 15 kg de arena por metro cuadrado. ¿Qué radio tiene la pista si se han echado 4710 kg de arena en total?