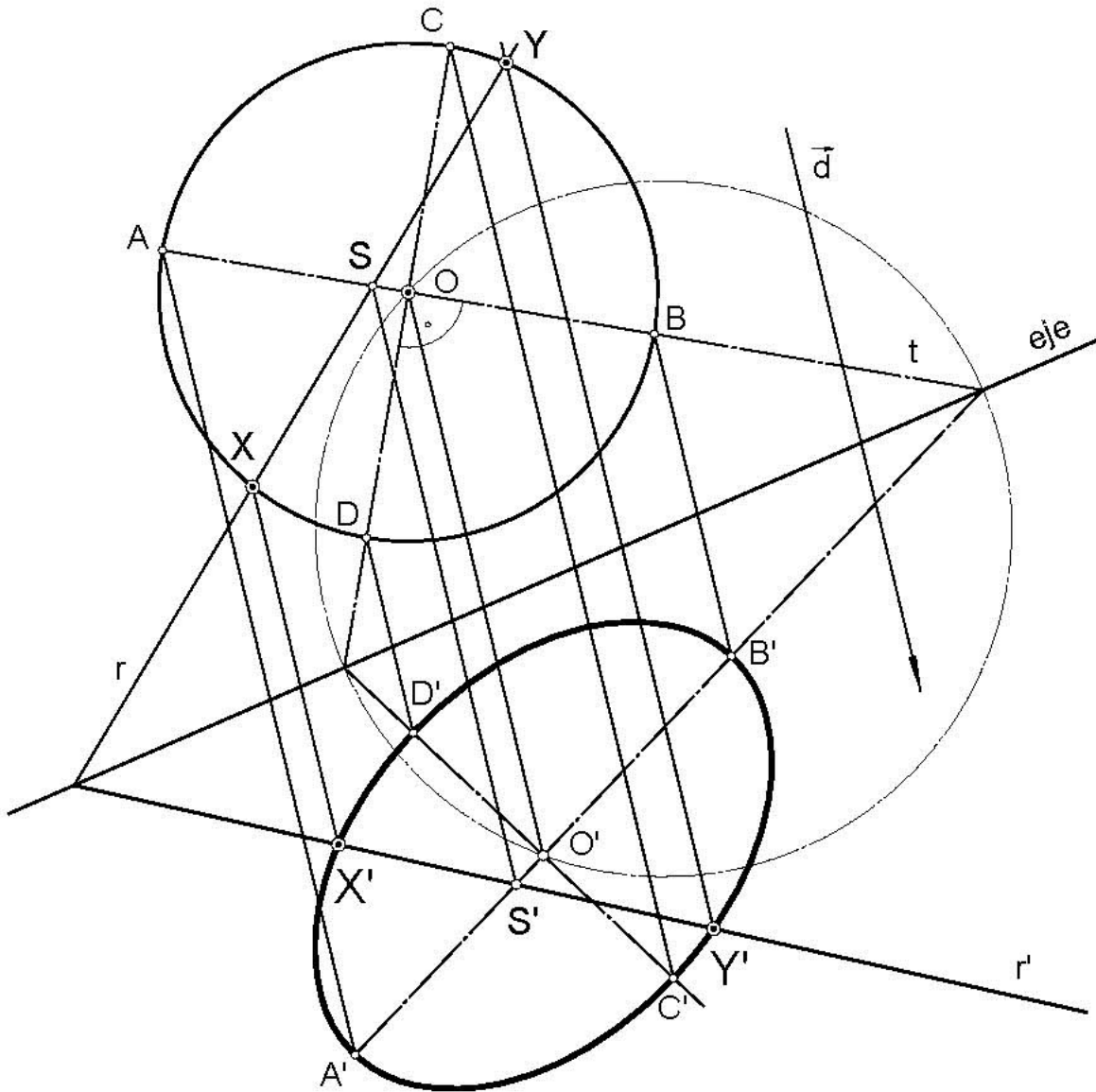


OPCIÓN A

PARTE I: GEOMETRÍA MÉTRICA

Calificación máxima: 2.5 puntos

Dada la circunferencia de centro O , obtener su figura afin definida por sus ejes perpendiculares ($A'B'$ y $C'D'$), con dirección de afinidad \vec{d} , y aplicar esta misma afinidad, para encontrar los puntos de intersección de la recta r' con esta figura afin de la circunferencia.

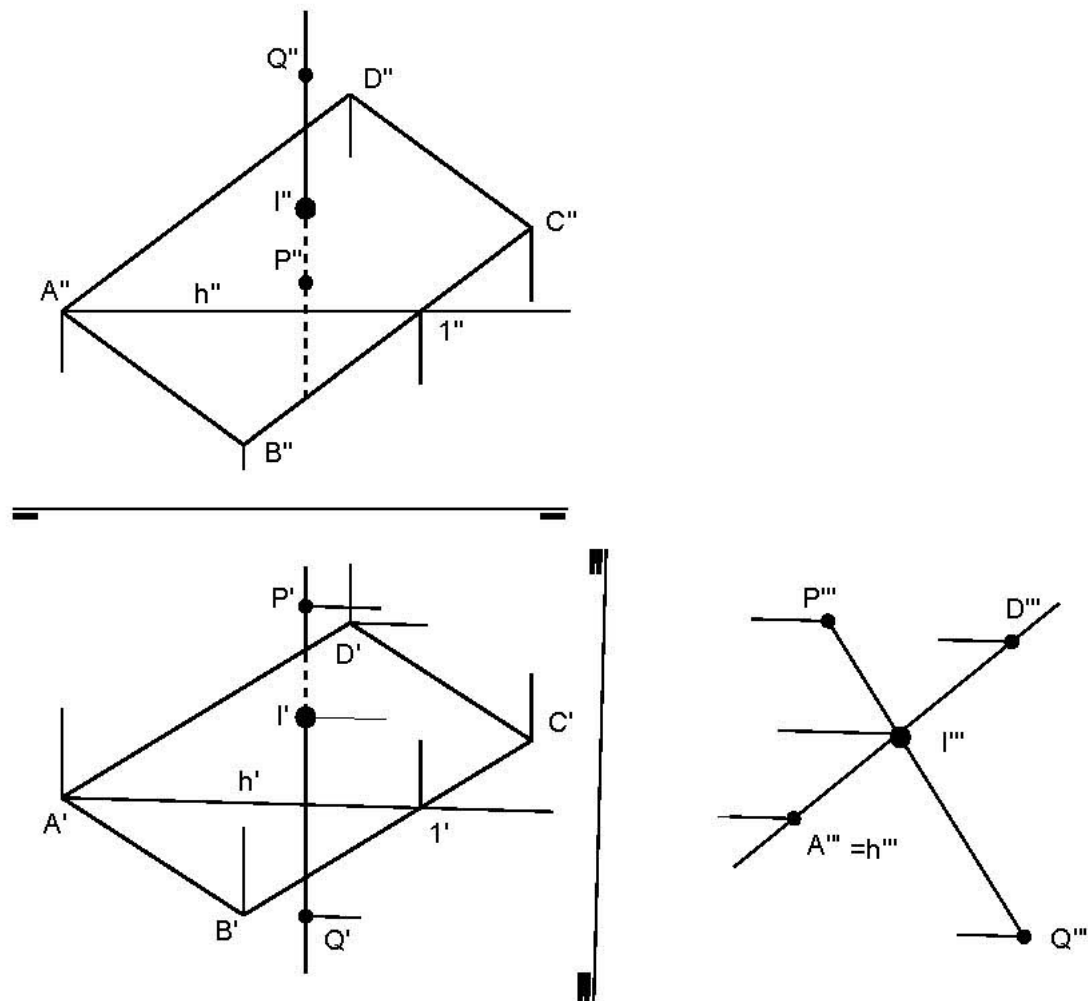


OPCIÓN A

PARTE II: SISTEMA DIÉDRICO

Calificación máxima: 2.5 puntos

Determinar el punto de intersección del plano ABCD con la recta r definida por los puntos P y Q. Hallar la visibilidad.

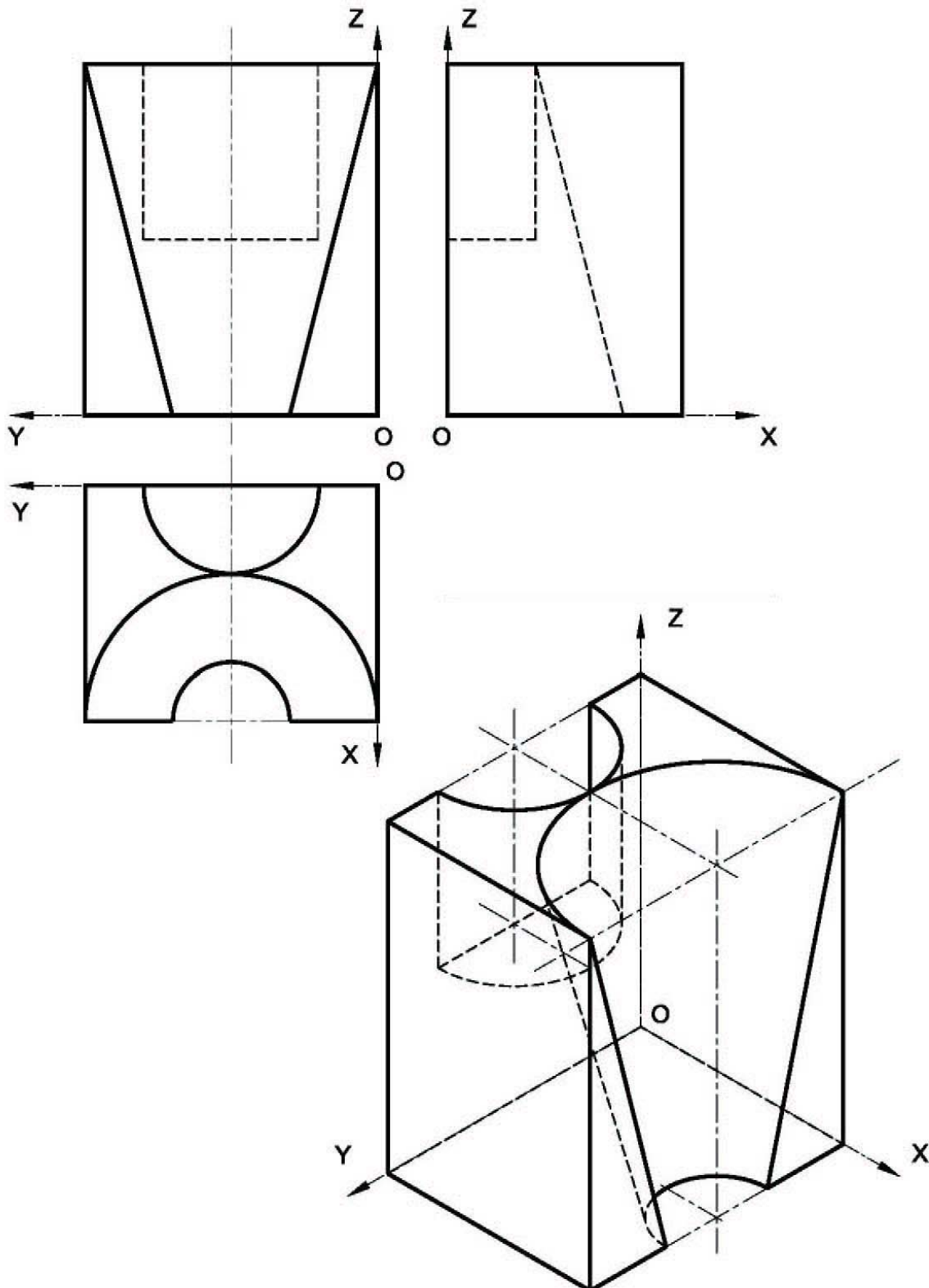


OPCIÓN A

PARTE III: REPRESENTACIÓN DE PERSPECTIVAS

Calificación máxima: 2.5 puntos

Ajustándose a los ejes del Sistema que se facilitan representar, a escala 1/1, el Dibujo Isométrico (sin coeficiente de reducción) de la pieza dada por sus proyecciones. Tomar las medidas de las vistas. Dibujar líneas ocultas. Colocar la Perspectiva según la orientación de los ejes y del punto de origen (O) que se indica.

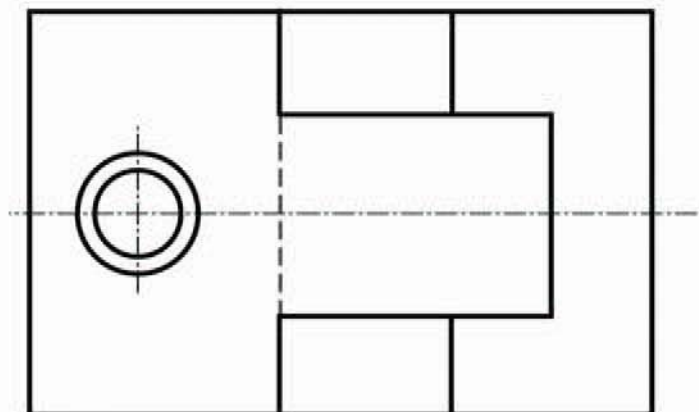
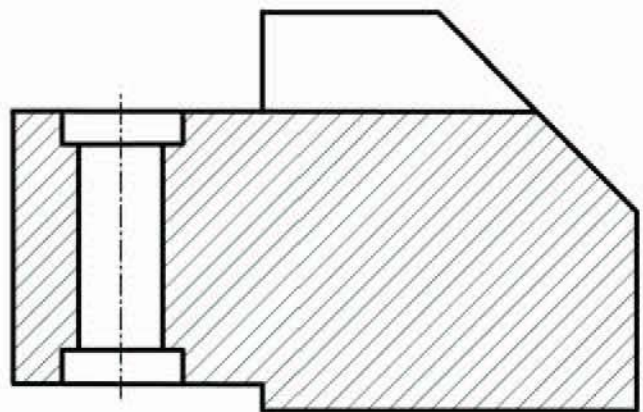
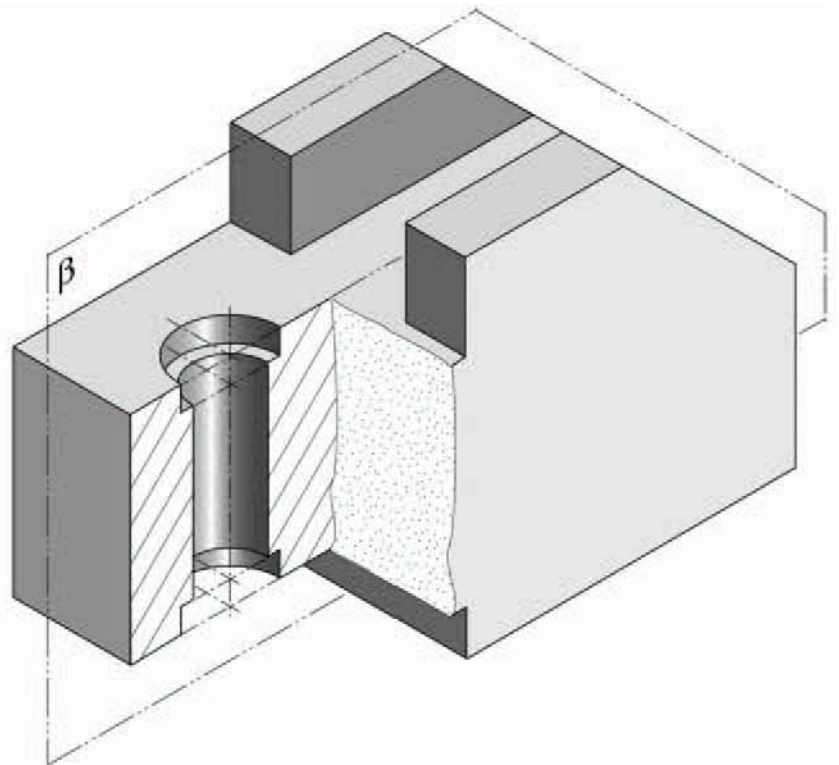


OPCIÓN A

PARTE IV: NORMALIZACIÓN Y TÉCNICAS GRÁFICAS

Calificación máxima: 2.5 puntos

Realícese en el sistema europeo, a escala 1:1, las vistas y/o corte convenientes para definir la forma facilitada en el dibujo isométrico.

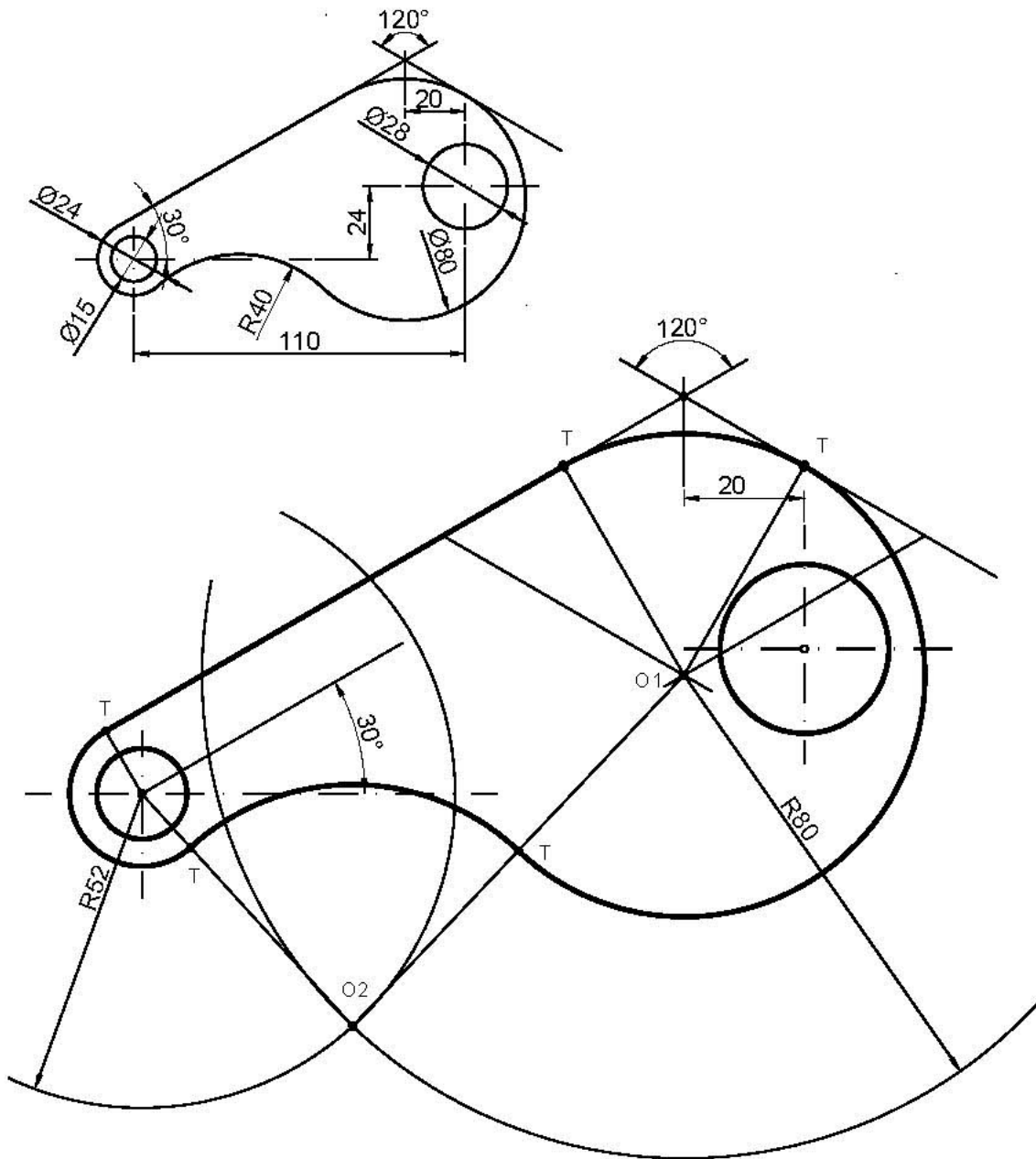


OPCIÓN B

PARTE I: GEOMETRÍA MÉTRICA

Calificación máxima: 2.5 puntos

Delinear a E 1:1, la pieza representada en el croquis adjunto. Resolver gráficamente los problemas de tangencia, dejando indicadas las construcciones auxiliares necesarias.

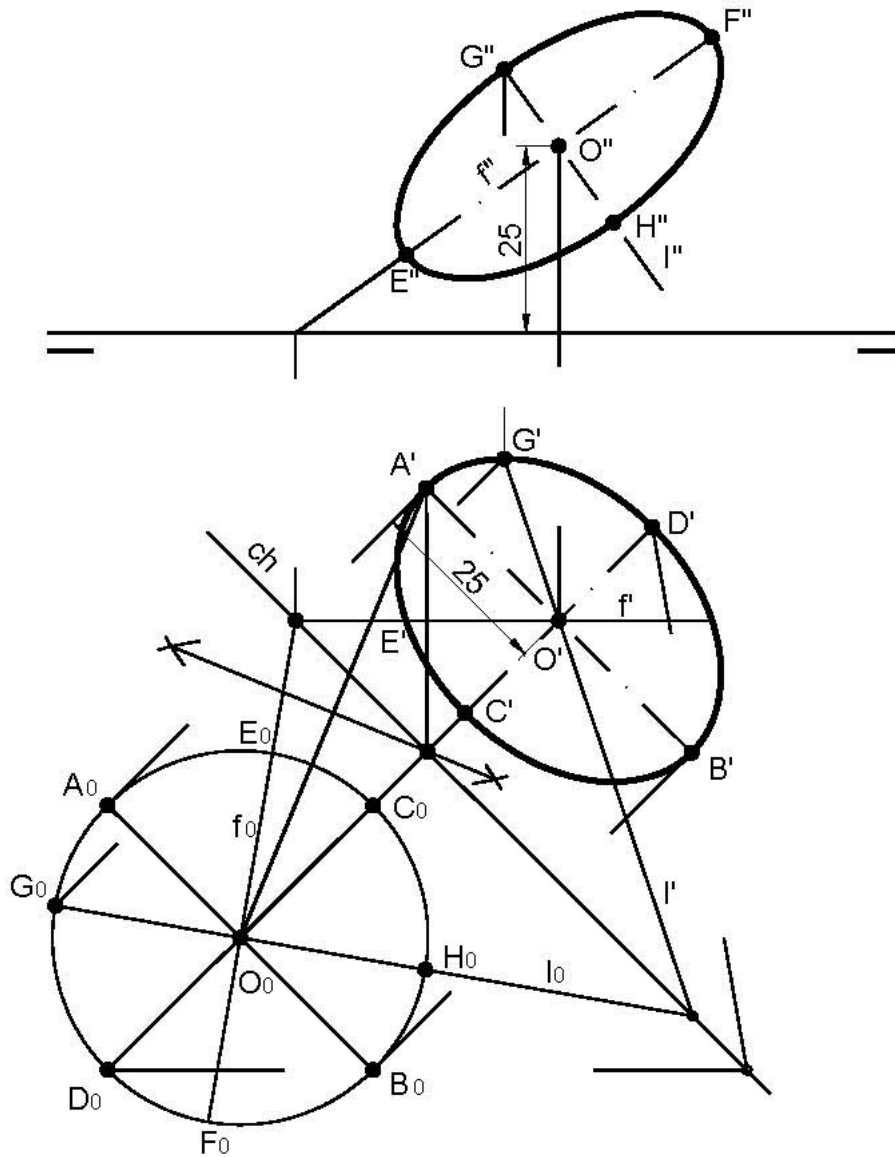


OPCIÓN B

PARTE II: SISTEMA DIÉDRICO

Calificación máxima: 2.5 puntos

El punto O pertenece a un plano que se ha abatido sobre el horizontal de proyección. Se pide determinar la charnela y hallar los ejes en alzado y planta de las elipses proyección de la circunferencia de centro el punto O , contenida en dicho plano y de radio 25 mm.



OPCIÓN B

PARTE III: REPRESENTACIÓN DE PERSPECTIVAS

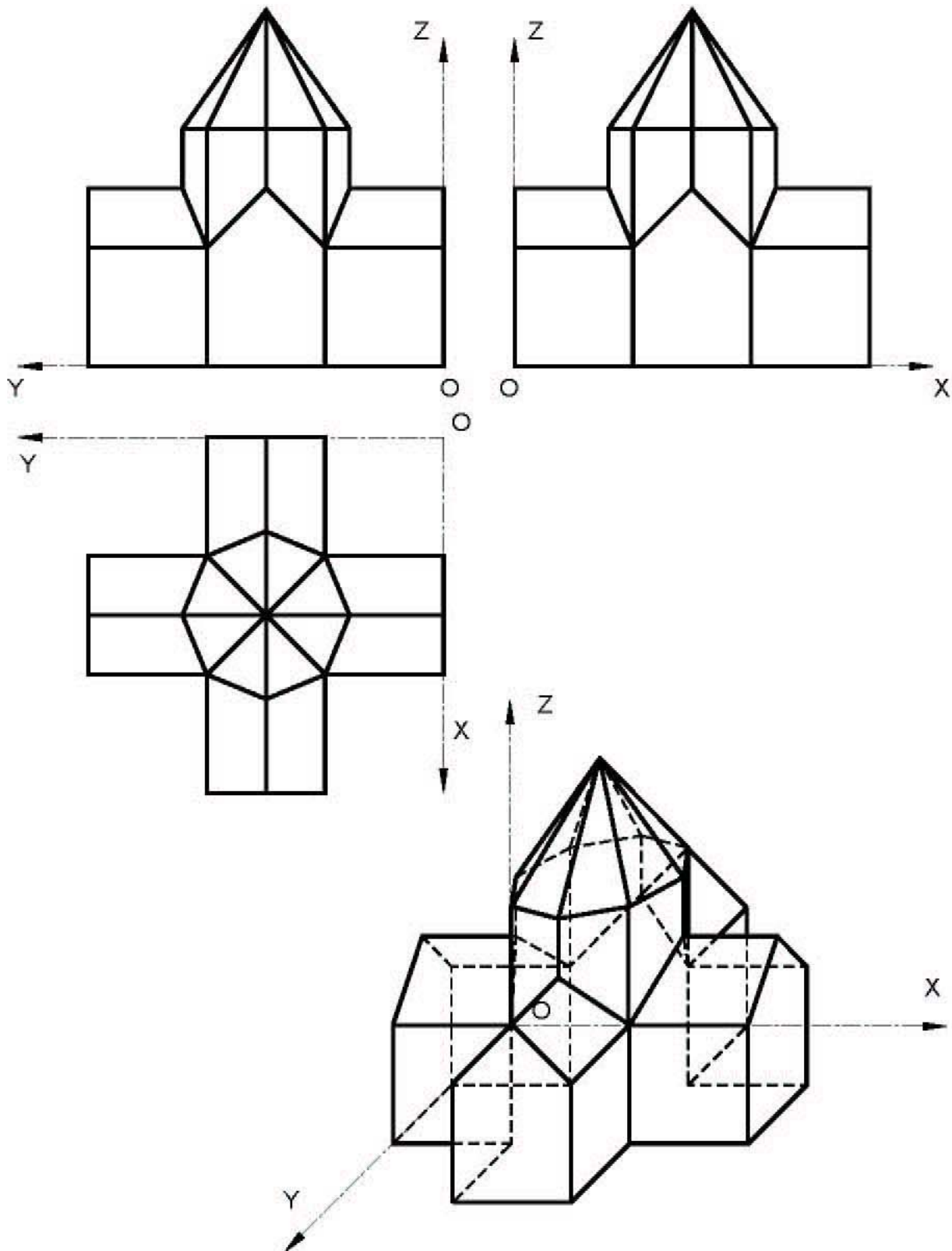
Calificación máxima: 2.5 puntos

Ajustándose a los ejes del Sistema que se facilitan representar, a escala 1/1, la Perspectiva Caballera de la pieza dada por sus proyecciones.

Coefficiente de reducción 0,75

Tomar las medidas de las vistas. Dibujar líneas ocultas.

Colocar la Perspectiva según la orientación de los ejes y del punto de origen (O) que se indica.



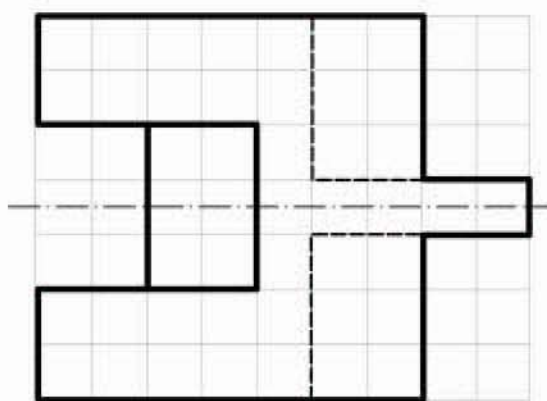
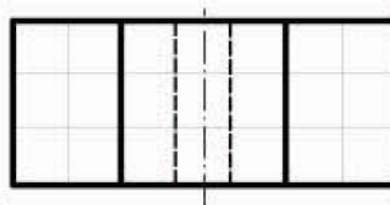
OPCIÓN B

PARTE IV: NORMALIZACIÓN Y TÉCNICAS GRÁFICAS

Calificación máxima: 2.5 puntos

Determinar en los ejercicios 1 y 2 la vista lateral y la planta, respectivamente, correspondientes a las formas representadas en el sistema europeo.

1.



2.

