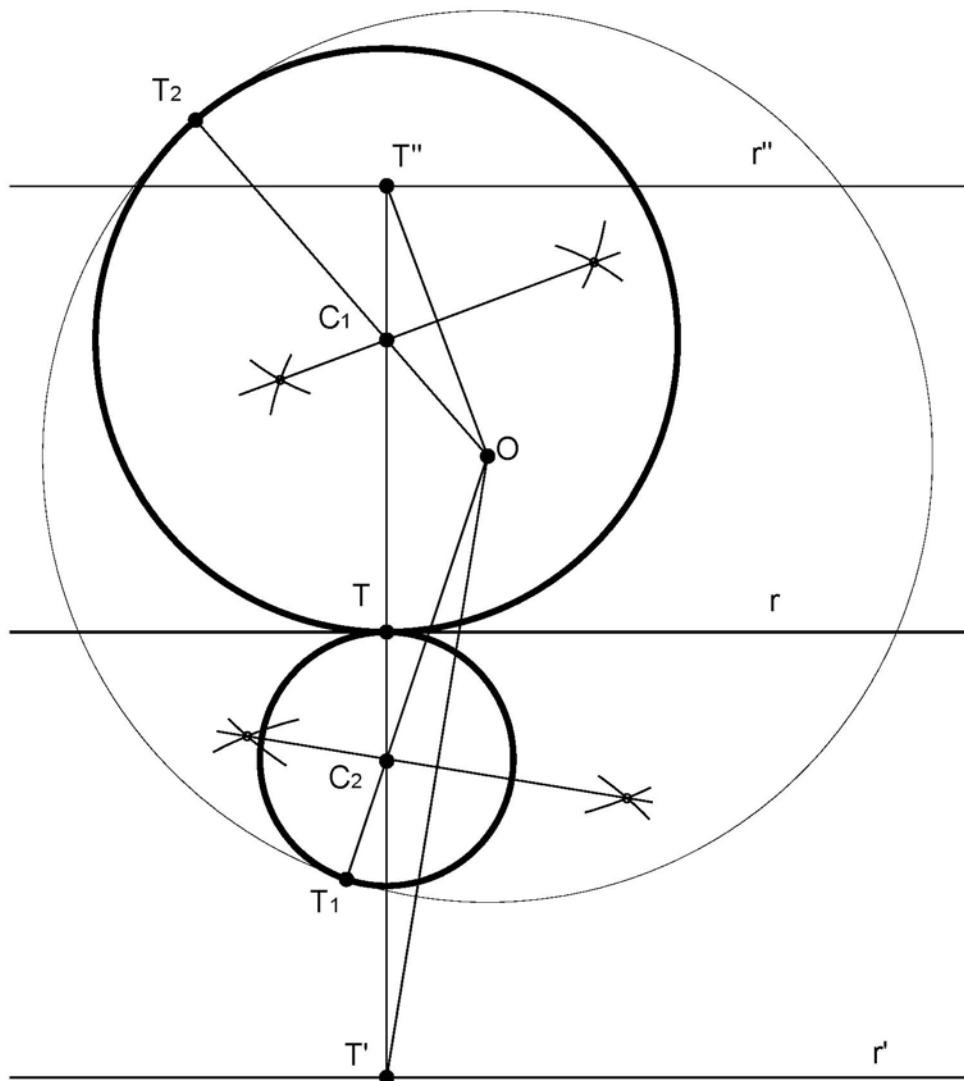


OPCIÓN A

PARTE I: GEOMETRÍA MÉTRICA

Calificación máxima: 2.5 puntos

Dada la circunferencia de centro O , la recta r y el punto I , dibujar las circunferencias que sean tangentes a la circunferencia, a la recta y que pasen por el punto I .

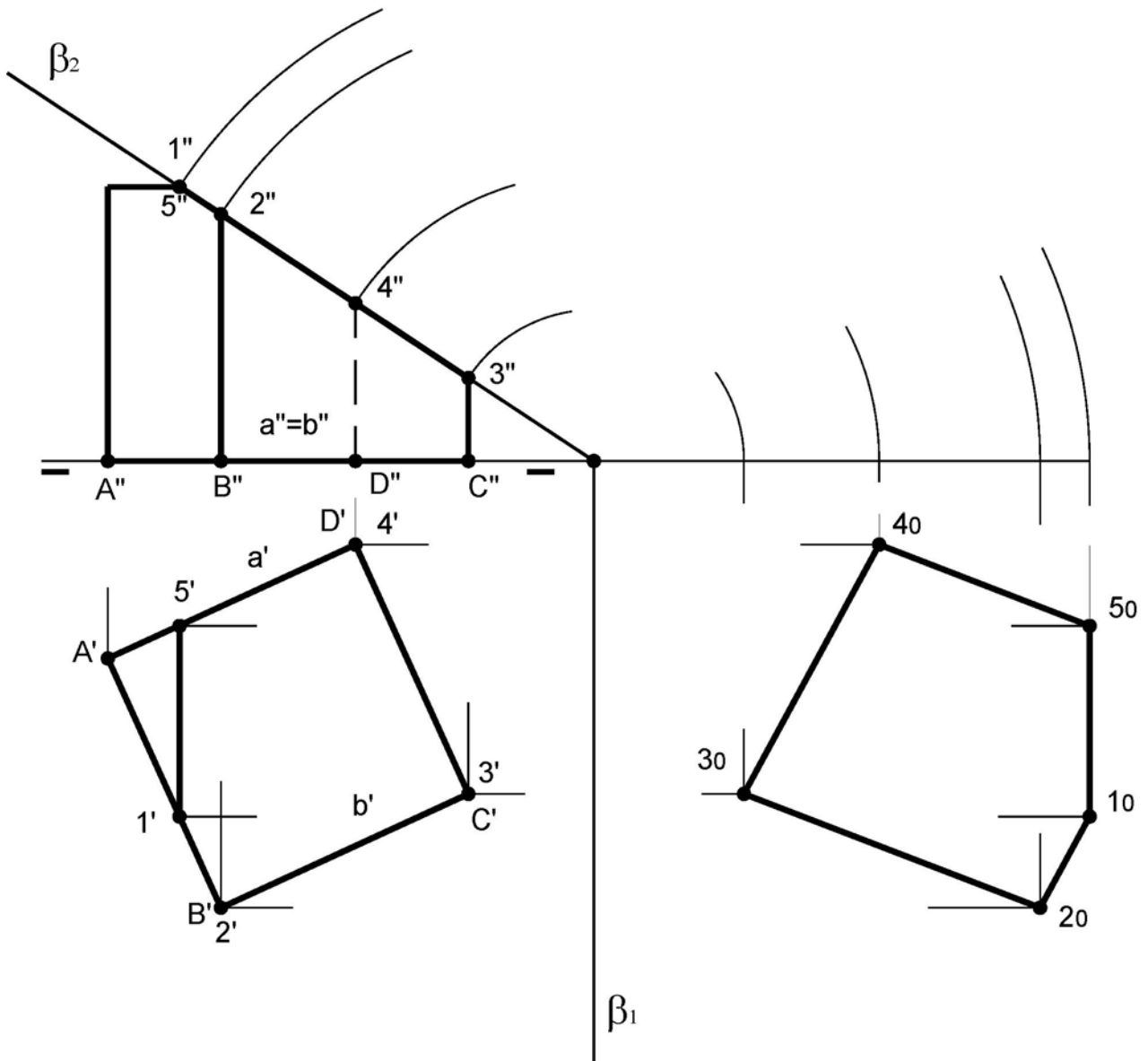


OPCIÓN A

PARTE II: SISTEMA DIÉDRICO

Calificación máxima: 2.5 puntos

Los lados **AB** y **CD** de la base de un hexaedro apoyado en el plano horizontal están respectivamente sobre las rectas **a** y **b**. Se conoce la proyección horizontal de las rectas **a'**, **b'** y la del vértice **A'**. Se pide determinar las proyecciones del hexaedro y la verdadera magnitud de la sección que le produce el plano β .

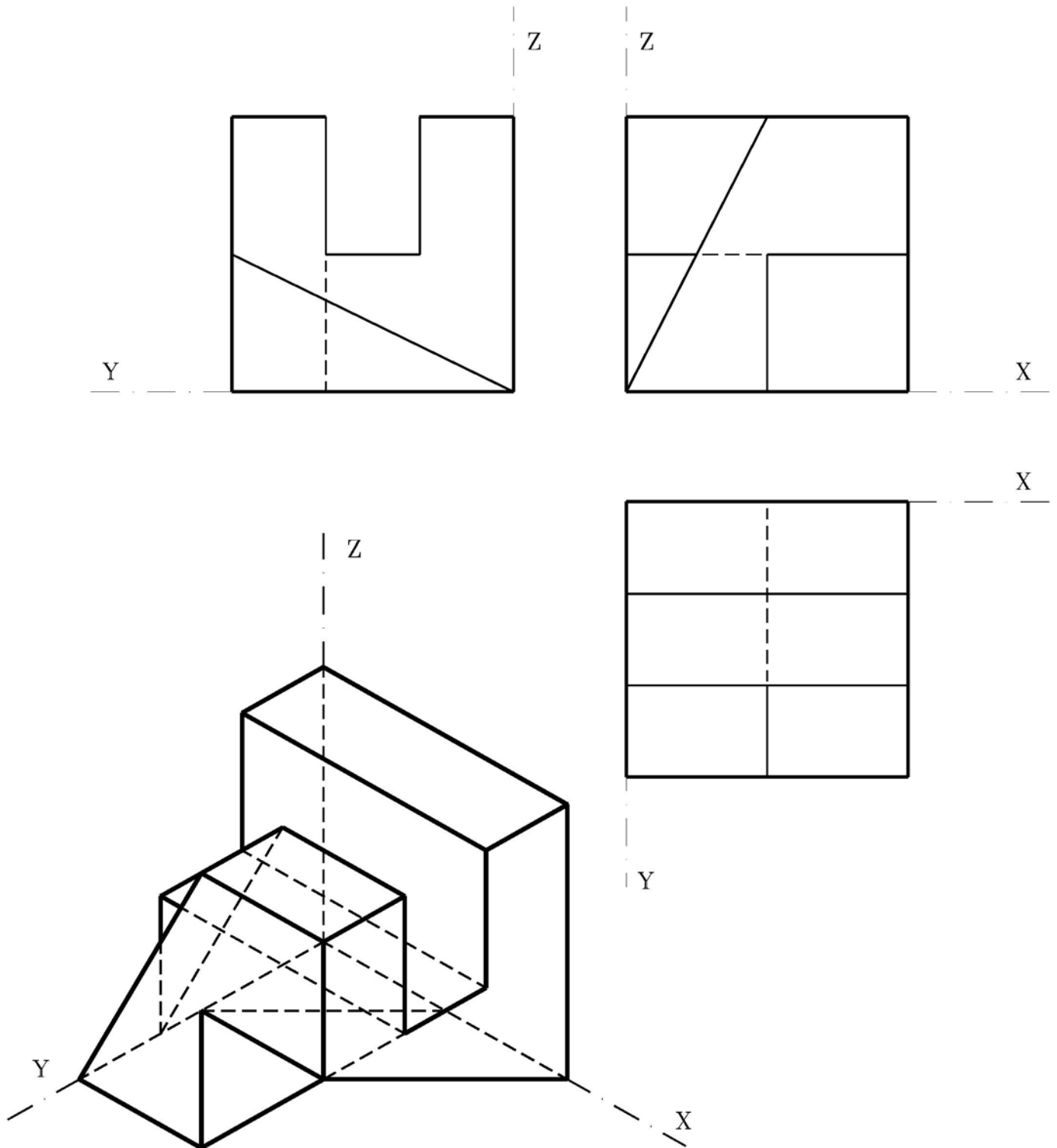


OPCIÓN A

PARTE III: REPRESENTACIÓN DE PERSPECTIVAS

Calificación máxima: 2.5 puntos

Ajustándose a los ejes del Sistema que se facilitan representar, a escala 1/1, el Dibujo Isométrico (sin coeficiente de reducción) de la pieza dada por sus proyecciones. Tomar las medidas de las vistas. Dibujar líneas ocultas. Colocar la Perspectiva según la orientación de los ejes que se indica.

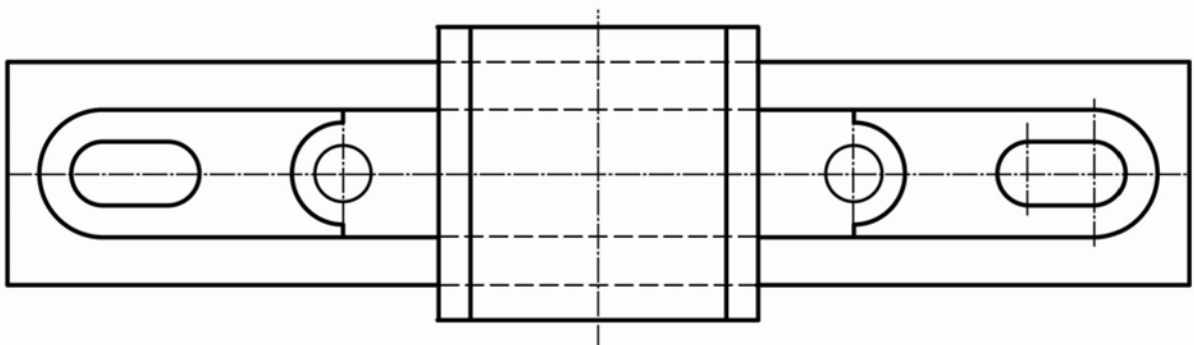
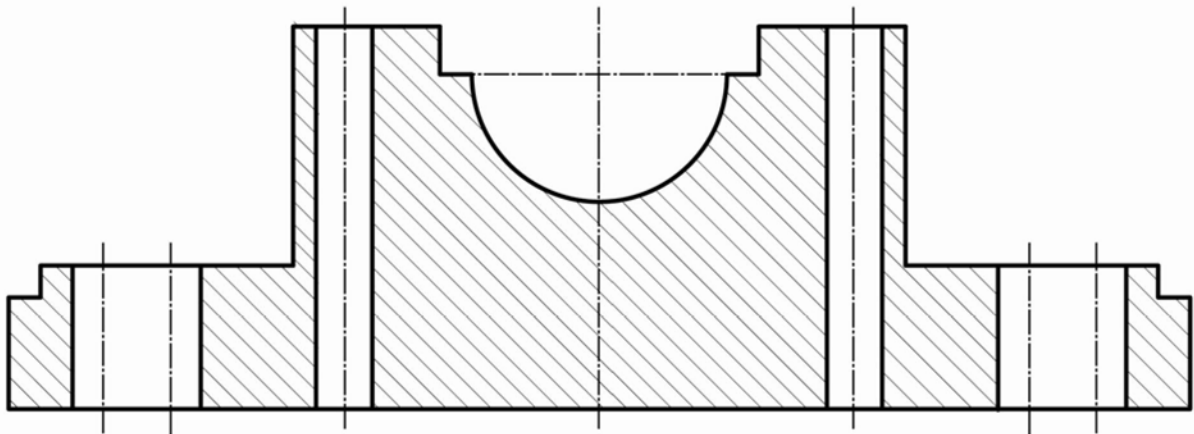
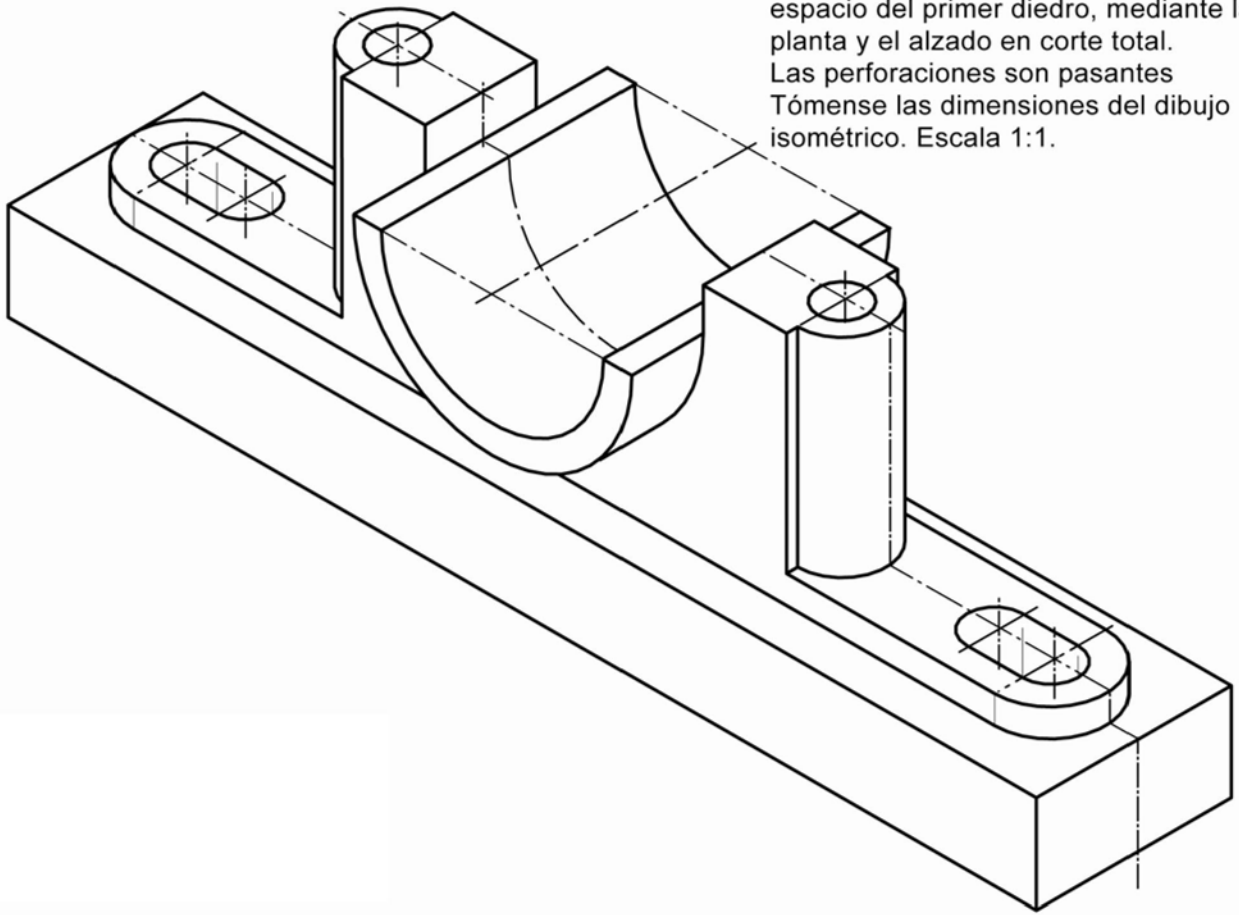


OPCIÓN A

PARTE IV: NORMALIZACIÓN Y TÉCNICAS GRÁFICAS

Calificación máxima: 2.5 puntos

Proyéctese la forma corpórea en el espacio del primer diedro, mediante la planta y el alzado en corte total. Las perforaciones son pasantes. Tómense las dimensiones del dibujo isométrico. Escala 1:1.

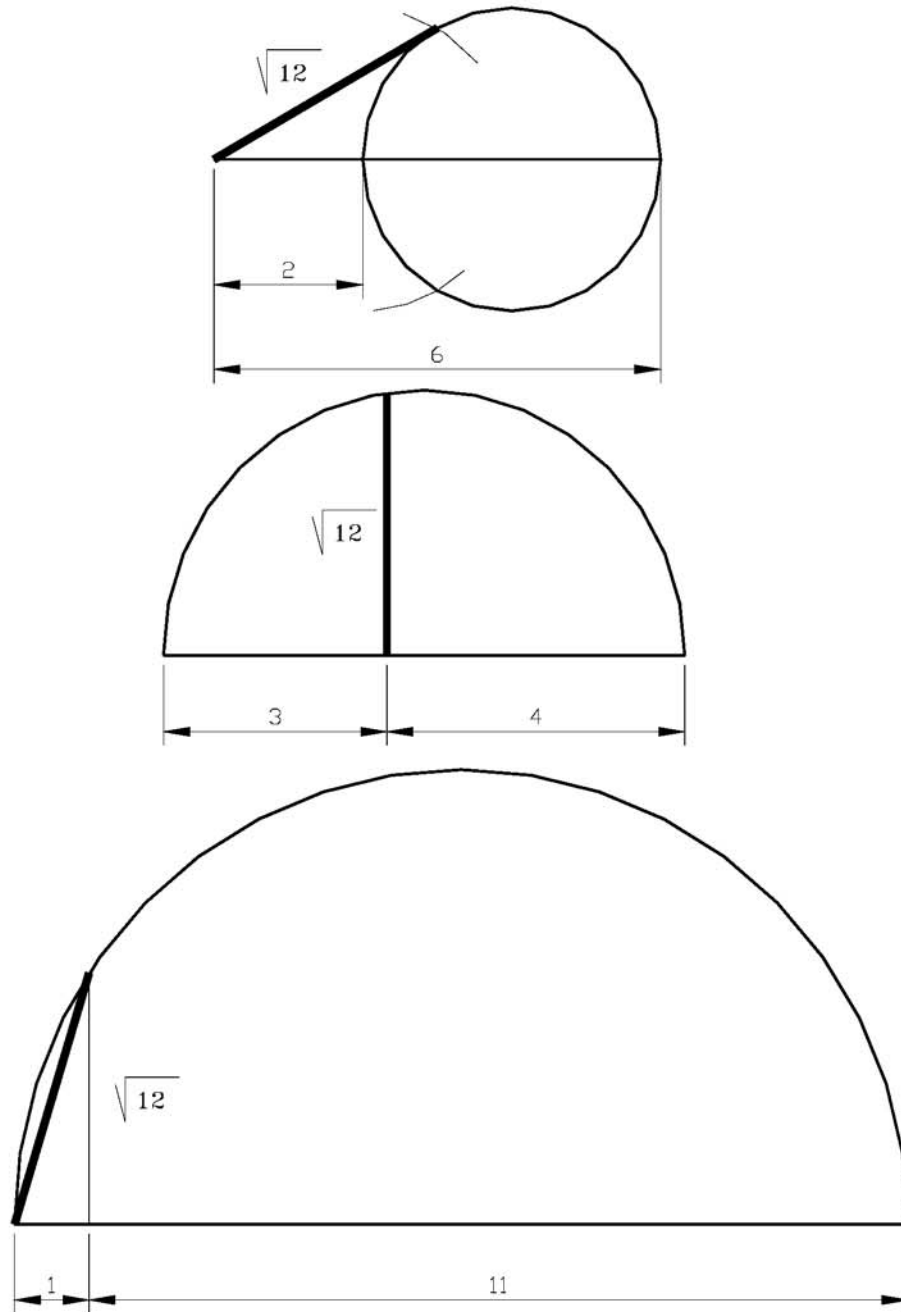


OPCIÓN B

PARTE I: GEOMETRÍA MÉTRICA

Calificación máxima: 2.5 puntos

Determina gráficamente la raíz cuadrada de 12, utilizando potencia, o el teorema de la altura, o bien el teorema del cateto. Emplea para ello como unidad gráfica el cm.

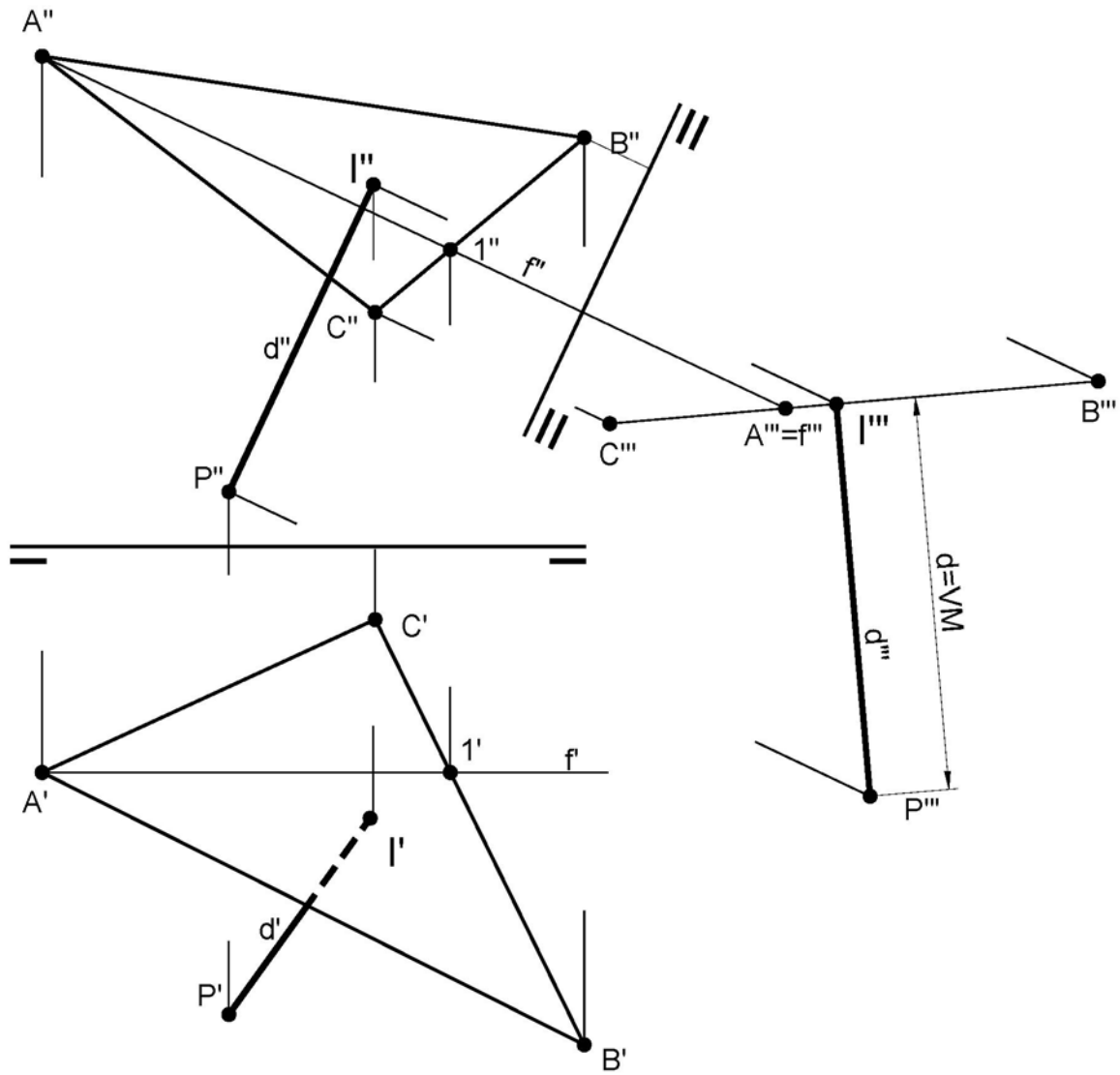


OPCIÓN B

PARTE II: SISTEMA DIÉDRICO

Calificación máxima: 2.5 puntos

Determinar la distancia en proyecciones y verdadera magnitud, del punto **P**, al plano **ABC**.

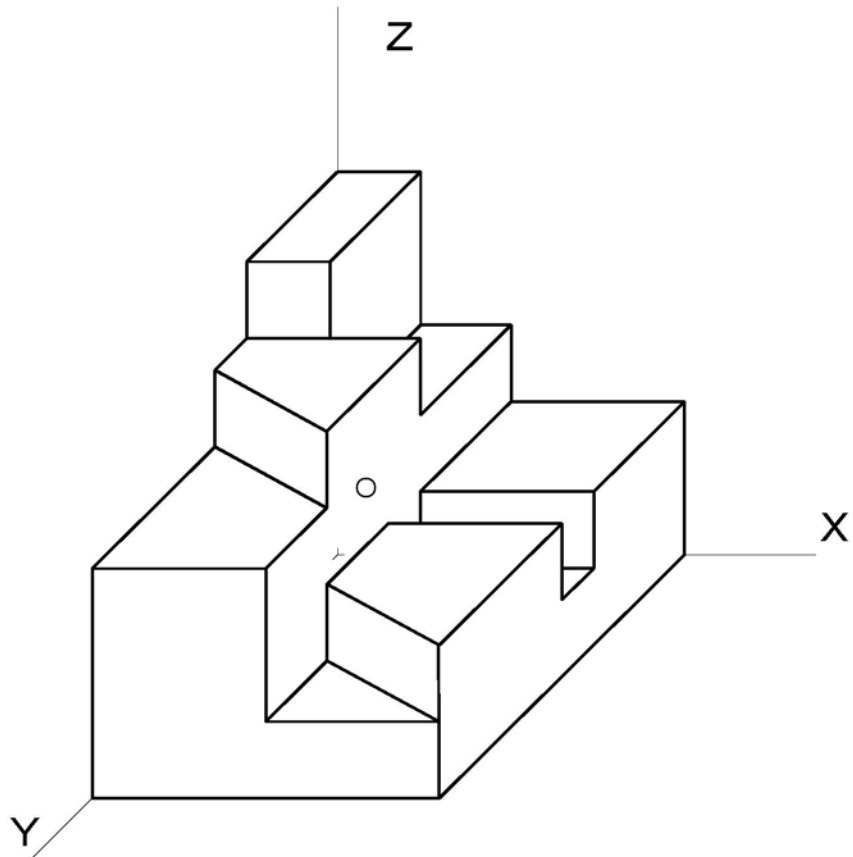
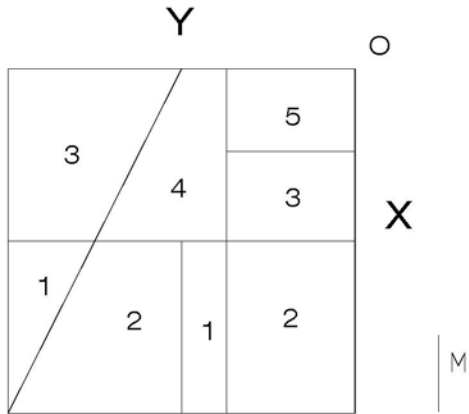


OPCIÓN B

PARTE III: REPRESENTACIÓN DE PERSPECTIVAS

Calificación máxima: 2.5 puntos

La figura representa la proyección en planta de un objeto. El número situado sobre cada parcela, nos define la altura que tiene cada "plataforma". Estas alturas se determinan como múltiplos del módulo M, que se facilita. Ajustándose a los ejes del sistema de perspectiva caballera, dibujar a escala 1/1, sin coeficiente de reducción, la perspectiva del volumen definido.

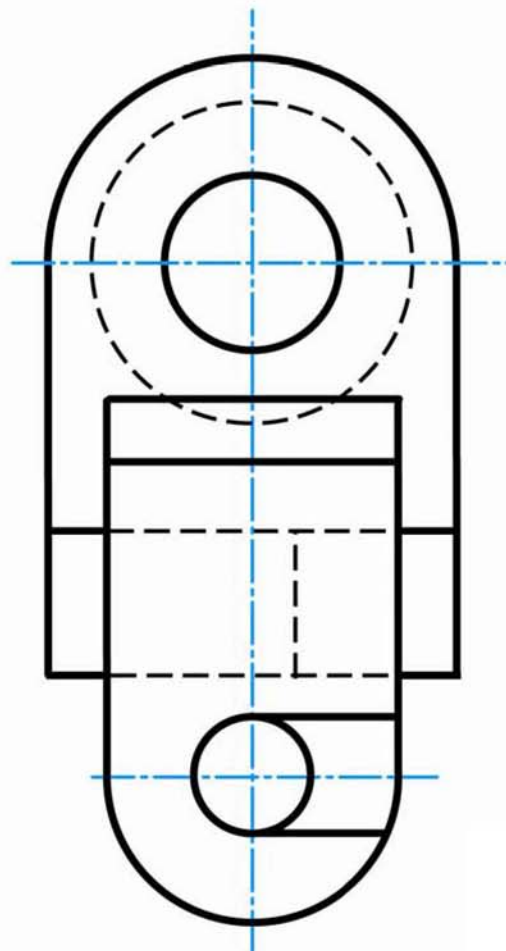
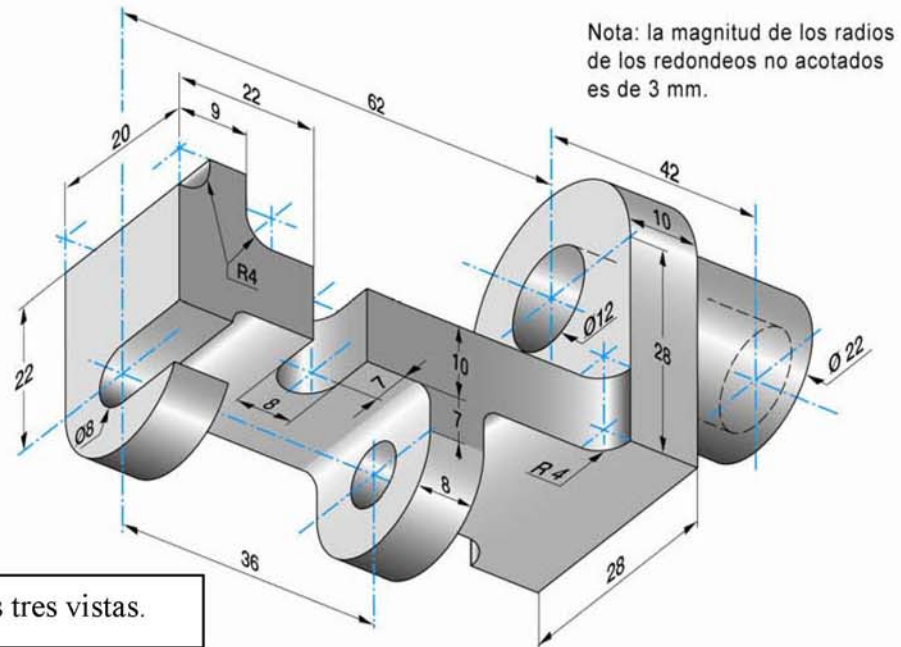


OPCIÓN B

PARTE IV: NORMALIZACIÓN Y TÉCNICAS GRÁFICAS

Calificación máxima: 2.5 puntos

Analícese cuáles son las vistas necesarias para describir de modo exacto la forma corpórea facilitada y dibújese a escala 2:1 la vista lateral izquierda.



Vistas necesarias:
- alzado
- planta
- v. lateral izquierda