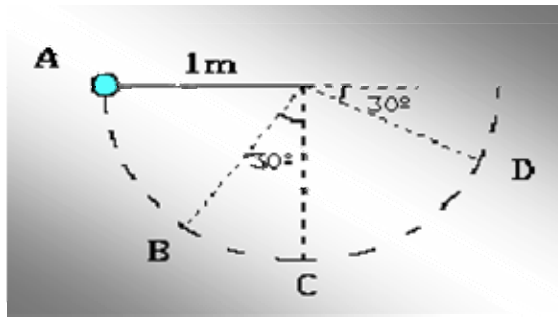
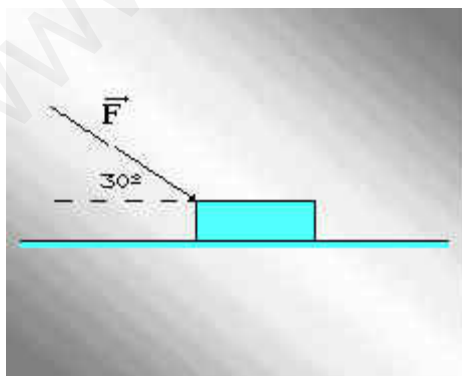


1. El péndulo simple de la figura se suelta en el punto A. Calcular la velocidad del disco en los puntos B, C y D.



2. Una piedra de 2 kg de masa atada al extremo de una cuerda de 0,5 m gira con una velocidad de 2 rev/s.
- ¿Cuál es su energía cinética?
 - ¿Qué trabajo realiza la tensión sobre la piedra en una vuelta?
3. Un bloque de 20 kg se lanza hacia arriba a lo largo de un plano inclinado 30°, con una velocidad de 12 m/s. Si el bloque vuelve al punto de partida con la mitad de la velocidad con que se lanzó, calcular el coeficiente de rozamiento.
4. Un bloque de 50 kg es empujado por una fuerza que forma un ángulo de 30°, tal como indica la fig.. El cuerpo se mueve con aceleración constante de 0,5 m/s². Si el coeficiente de rozamiento entre el bloque y el suelo es 0,2, calcular:
- El valor de la fuerza aplicada.
 - El trabajo realizado por esta fuerza cuando el bloque se ha desplazado 20 m y la energía cinética al final del recorrido.



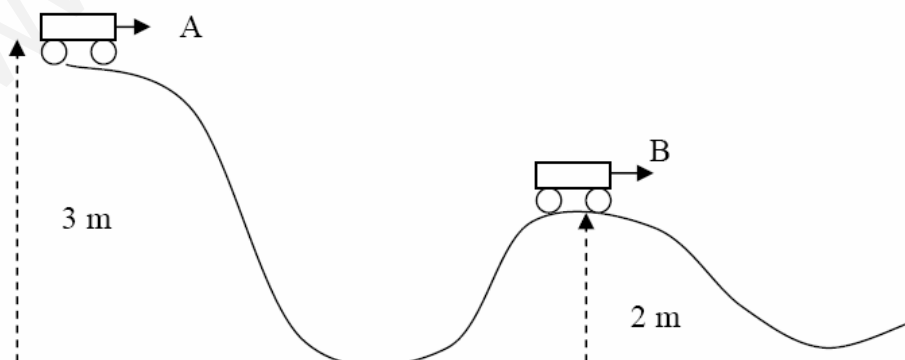
5. Una partícula de 0.6 kg tiene una velocidad de 2 m/s en el punto A y una energía cinética de 7.5 J en B ¿Cuál es (a) su energía cinética en A? (b) ¿su velocidad en B? (c) ¿el trabajo total realizado sobre la partícula cuando se mueve de A a B?

6. Cierta motor de automóvil entrega 30.0 cp ($2.24 \times 10^4 \text{ W}$) a sus ruedas cuando se mueve a 27.0 m/s. ¿Cuál es la fuerza resistiva que actúa sobre el automóvil a esa velocidad?

7. Un automóvil de 950 kg de masa circula a 95 km/h por una carretera horizontal. Frena y se detiene en 53 m.
 - a) ¿Cuál es la variación de energía cinética experimentada por el automóvil?
 - b) ¿Qué fuerza han hecho los frenos?

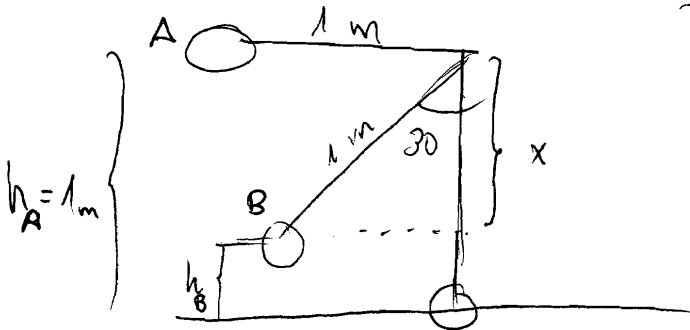
8. Una masa de 350 g, inicialmente en reposo, desciende por un plano inclinado, sin rozamiento, que forma un ángulo de 45° con la horizontal. Calcular:
 - a) La energía cinética cuando ha descendido 12 m.
 - b) La energía cinética suponiendo que existe un coeficiente de rozamiento de 0,25.

9. Un cuerpo de 50 kg se desliza por una montaña rusa tal y como se ve en la figura. Si la velocidad en A es 5 m/s y en B es de 3,2 m/s:
 - a) Calcula las variaciones que experimentan la energía potencial y cinética
 - b) ¿Cuánto vale el trabajo realizado por las fuerzas de rozamiento?
 - c) Si a partir de B se considera despreciable el rozamiento, ¿hasta qué altura ascenderá el cuerpo hasta pararse?



1-

• En el punto B:



Para calcular h_B hago lo siguiente:

$$\cos \alpha = \frac{\text{cateto}}{\text{hipotenusa}}$$

$$\cos 30 = \frac{x}{1} \rightarrow x = 1 \cdot \cos 30$$
$$x = 0,86$$

por tanto $h_B = 1 - x$

$$h_B = 1 - 0,86 = \underline{0,14 \text{ m}}$$

En el punto B el péndulo tiene $E_m = E_c + E_p$

Como la E_m se conserva, $\Delta E_m = 0$. La E_m en el punto A será igual a la E_m en B, por tanto:

$$E_{m_A} = E_{m_B}$$

$$\cancel{E_{c_A}} + E_{p_A} = E_{c_B} + E_{p_B}$$

$v=0$

$$m \cdot g \cdot h_A = \frac{1}{2} m v_B^2 + m \cdot g \cdot h_B$$

$$9,8 \cdot 1 = \frac{1}{2} v_B^2 + 9,8 \cdot 0,14$$

$$9,8 = 0,5 v_B^2 + 1,37$$

$$\underline{v_B = 4,1 \text{ m/s}}$$

• En el punto C:

Como la $\Delta E_m = 0 \rightarrow E_{m_A} = E_{m_C}$

$$\cancel{m \cdot g \cdot h_A} = \frac{1}{2} m v_C^2 + m \cdot \cancel{g \cdot h_C} \rightarrow h_C = 0$$

• En el punto D:

Similar al punto B

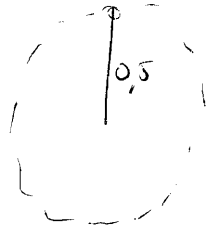
$$v_D = 3,13 \text{ m/s}$$

$$\underline{v_C = 4,4 \text{ m/s}}$$

2.

$$m = 2 \text{ kg}$$

$$R = 0,5 \text{ m}$$



$$\omega = 2 \text{ rev/s} = 2 \frac{2\pi \text{ rad}}{1 \text{ rev}} = 4\pi \text{ rad/s}$$

$$V = \omega \cdot R =$$

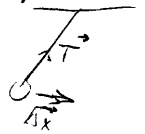
$$V = 4 \cdot \pi \cdot 0,5 = 6,28 \text{ m/s}$$

a)

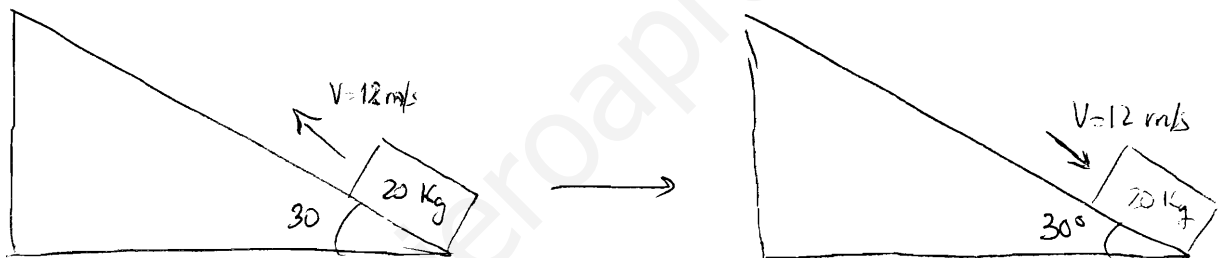
$$E_c = \frac{1}{2} m v^2 = \frac{1}{2} 2 \cdot 6,28^2 = 6,28^2 = \underline{\underline{39,5 \text{ J}}}$$

b) la fuerza tensor T es perpendicular al desplazamiento por tanto:

$$W = \vec{F} \cdot \Delta \vec{x} = T \cdot \Delta x \cdot \underbrace{\cos 90^\circ}_0 = 0$$

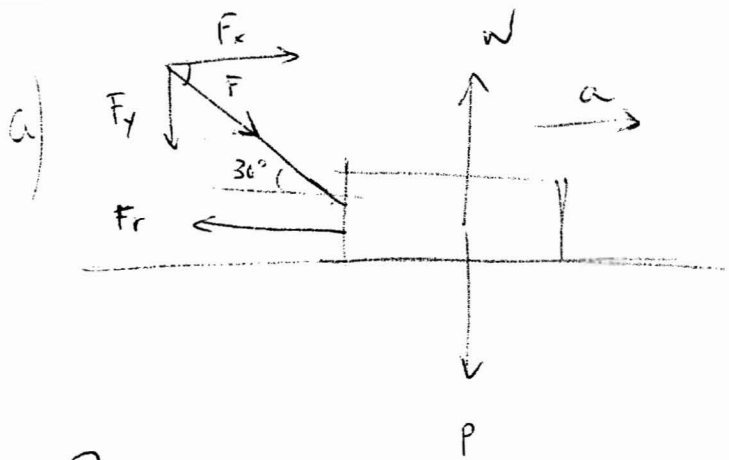


3.



Si después de subir y bajar llega al mismo sitio con la misma velocidad, significa que llega con la misma energía cinética y por tanto es que se ha conservado su energía mecánica. Para que eso ocurra no puede existir ninguna fuerza no conservativa que produzca trabajo (Fuerza de rozamiento) por tanto el coeficiente de rozamiento $\mu = 0$

4



$$m = 50 \text{ kg}$$

$$a = 0,5 \text{ m/s}^2$$

$$\mu = 0,2$$

a) F ?

$$\sum F_y = N - F_y - P = 0 \rightarrow N = F_y + P$$

$$N = F \sin 30 + mg$$

$$\sum F_x = F_x - F_r = m \cdot a$$

$$F \cos 30^\circ - \mu N = m \cdot a$$

$$F \cos 30^\circ - \mu (F \sin 30 + mg) = m \cdot a$$

$$0,866F - 0,1F - 98 = 25$$

$$\boxed{F = 160,57 \text{ N}}$$

b)

$$W_F = \vec{F} \cdot \Delta \vec{x} = F \cdot \Delta x \cdot \cos 30 = 160,57 \cdot 20 \cdot 0,866 = \boxed{2781,14 \text{ J}}$$

$$\Delta E_c = W_{\text{total}}$$

$$W_{\text{total}} = W_F + W_{F_r}$$

$$N = F \sin 30 + mg = 570,28 \text{ N}$$

$$W_{F_r} = \vec{F}_r \cdot \Delta \vec{x} = F_r \cdot \Delta x \cdot \cos 180 = \mu \cdot N \cdot \Delta x \cdot (-1) = -0,2 \cdot 570,28 \cdot 20 = \underline{\underline{-2281,14 \text{ J}}}$$

$$W_{\text{total}} = \Delta E_c$$

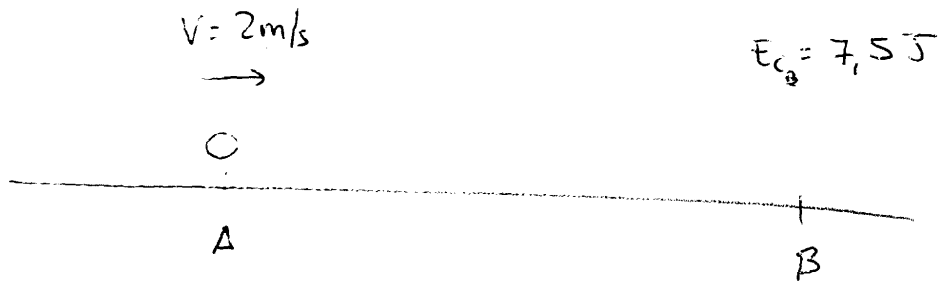
$$W_F + W_{F_r} = \Delta E_c$$

$$2781,14 - 2281,14 = \Delta E_c$$

$$\boxed{\Delta E_c = 500 \text{ J}}$$

5.

$$m = 0,6 \text{ kg}$$



$$1) E_{cA} = \frac{1}{2} m v_A^2 = \frac{1}{2} \cdot 0,6 \cdot 2^2 = \boxed{1,2 \text{ J}}$$

$$2) E_{cB} = \frac{1}{2} m v_B^2 = 7,5 \text{ J}$$

$$\frac{1}{2} \cdot 0,6 v_B^2 = 7,5$$

$$\boxed{v_B = 5 \text{ m/s}}$$

3)

$$W_{AB} = \Delta E_{cAB}$$

$$W_{AB} = E_{cB} - E_{cA} = 7,5 - 1,2 = \boxed{6,3 \text{ J}}$$

6.

$$P = \frac{W}{t}$$

$$\therefore P = F \cdot v$$

$$2,24 \cdot 10^4 = F \cdot 27 \text{ m/s}$$

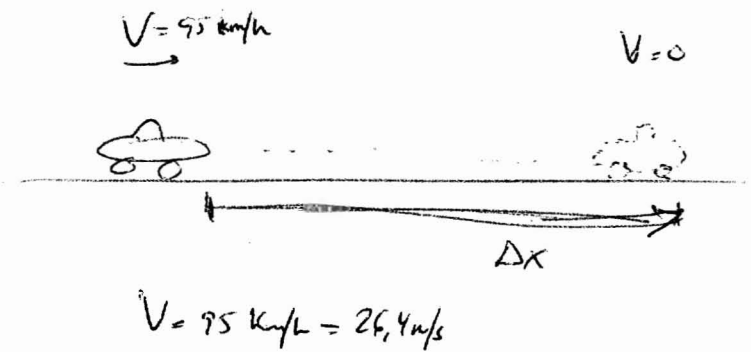
$$\boxed{F = 829,63 \text{ N}}$$

7.

$$m = 950 \text{ kg}$$

$$V = 95 \text{ km/h}$$

$$\Delta x = 53 \text{ m}$$



$$a) \quad \Delta E_c = E_{c_f} - E_{c_i} = \frac{1}{2} m v_f^2 - \frac{1}{2} m v_i^2 = \frac{1}{2} 950 \cdot 0^2 - \frac{1}{2} 950 \cdot 26,4^2$$

$$\Delta E_c = 0 - 330777,39$$

$$\Delta E_c = -330777,39 \text{ J}$$

b)

$$W_{\text{fric}} = \Delta E_c$$

$$\vec{F}_r \cdot \vec{\Delta x} = \Delta E_c$$

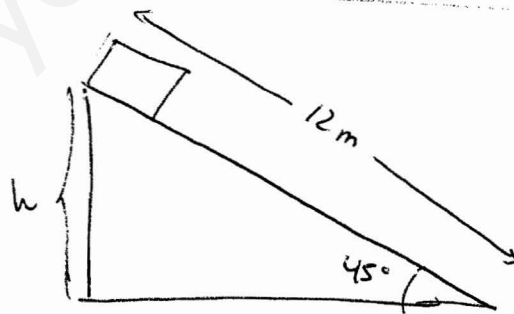
$$F_r \cdot \Delta x \cdot \cos 180^\circ = \Delta E_c$$

$$F_r \cdot 53 \cdot (-1) = -330777,39$$

$$F_r = 6241,08 \text{ N}$$

8.

$$m = 350 \text{ g}$$



$$\text{sen } 45 = \frac{h}{12}$$

$$h = 12 \cdot \text{sen } 45$$

$$h = 8,48 \text{ m}$$

a)

No hay rozamiento \rightarrow

$$\Delta E_m = 0$$

$$E_{m_f} - E_{m_i} = 0$$

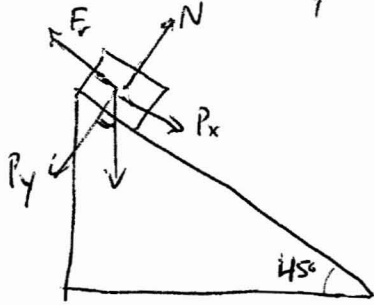
$$E_{m_f} = E_{m_i}$$

$$E_{c_f} + E_{p_f} = E_{c_i} + E_{p_i}$$

$$\frac{1}{2} m v_f^2 = m g h$$

$$E_{c_f} = 0,35 \cdot 9,8 \cdot 8,48 = 29,1 \text{ J}$$

b) Si hay rozamiento ($\mu=0,25$) $\rightarrow \Delta E_m \neq 0$



$$\begin{aligned} \sum F_y &= N - P_y = 0 \\ N &= P_y = mg \cos 45^\circ \\ N &= 0,35 \cdot 9,8 \cdot 0,707 \\ N &= 2,42 \text{ N} \end{aligned}$$

$$W_{\text{roz}} = \Delta E_m$$

$$F_r \cdot \Delta x \cdot \cos 180^\circ = E_{c_f} + E_{p_f} - E_{c_i} - E_{p_i}$$

$$\mu \cdot N \cdot \Delta x \cdot \cos 180^\circ = E_{c_f} - E_{p_i}$$

$$0,25 \cdot 2,42 \cdot 12 \cdot (-1) = E_{c_f} - 0,35 \cdot 9,8 \cdot 8,48$$

$$-7,27 = E_{c_f} - 29,1$$

$$E_{c_f} = 21,8 \text{ J}$$

9.

$$m = 50 \text{ kg}$$

$$\begin{aligned} v_A &= 5 \text{ m/s} \\ h_A &= 3 \text{ m} \end{aligned}$$

$$\begin{aligned} v_B &= 3,2 \text{ m/s} \\ h_B &= 2 \text{ m} \end{aligned}$$

$$a) \Delta E_{p_{AB}} = E_{p_B} - E_{p_A} = mgh_B - mgh_A$$

$$\Delta E_{p_{AB}} = 50 \cdot 9,8 (2 - 3) = \underline{\underline{-490 \text{ J}}}$$

$$\Delta E_{c_{AB}} = E_{c_B} - E_{c_A} = \frac{1}{2} m v_B^2 - \frac{1}{2} m v_A^2$$

$$\Delta E_{c_{AB}} = \frac{1}{2} 50 \cdot 3,2^2 - \frac{1}{2} 50 \cdot 5^2 = \underline{\underline{-369 \text{ J}}}$$

b) El trabajo realizado por las fuerzas de rozamiento será igual a la energía mecánica que se pierde el cuerpo, es decir a las variaciones de E_c y E_p

será igual a la energía mecánica que se pierde el cuerpo, es decir a las variaciones de E_c y E_p

E_c y E_p

$$W_{\text{roz}} = \Delta E_m = E_{m_f} - E_{m_i} = E_{c_f} + \overbrace{E_{p_f}}^{\Delta E_p} - \underbrace{E_{c_i} - E_{p_i}}_{\Delta E_c}$$

$$W_{\text{roz}} = \Delta E_p + \Delta E_c$$

$$W_{\text{roz}} = -490 - 369 = \underline{\underline{-859 \text{ J}}}$$

c) Si no hay rozamiento a partir del punto B, significa que a partir de ahí conserva la E_m y por tanto $\Delta E_m = 0$

$$E_{m_f} = E_{m_i}$$

$$E_{c_i} + E_{p_i} = E_{c_B} + E_{p_B}$$

se para ($v=0$)

$$mgh = \frac{1}{2} m v_B^2 + mgh_B$$

$$9,8h = 0,5 \cdot 3,2^2 + 9,8 \cdot 2$$

$$h = 2,5 \text{ m}$$