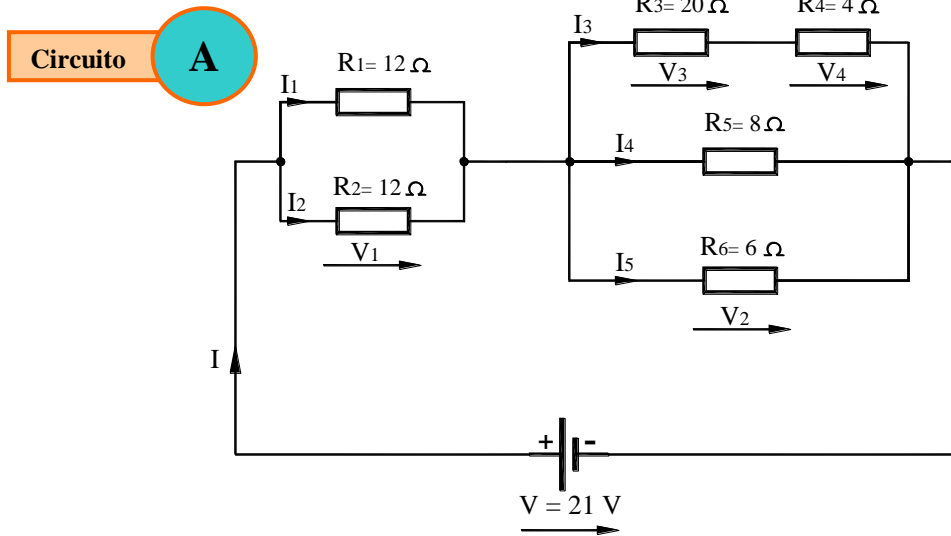


**CÁLCULO DE CIRCUITOS
MIXTOS DE
ACOPLAMIENTO DE RESISTENCIAS.**

1º)
del



SOLUCIÓN

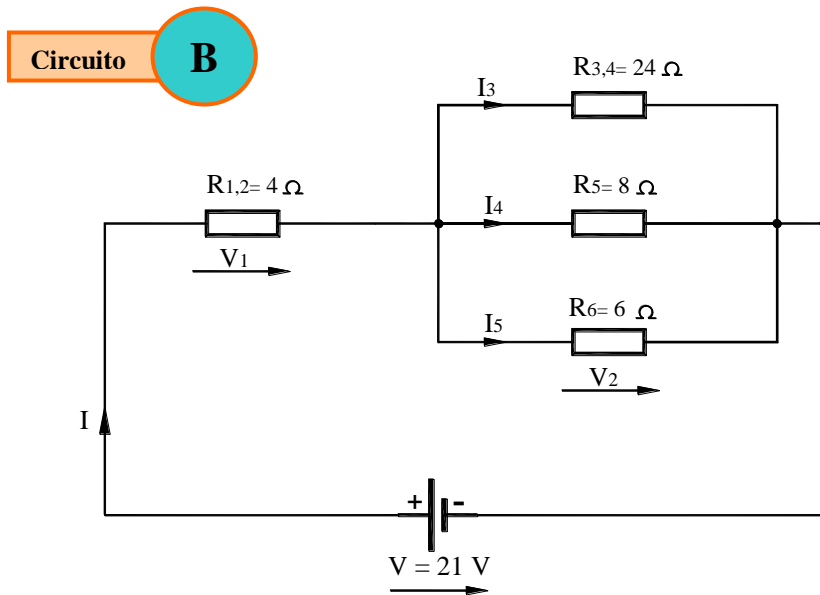
Comenzaremos por calcular la resistencia equivalente de todo el circuito (R_{eq}).
Inicialmente sustituimos, por un lado, R_1 y R_2 por su equivalente, y por otro, R_3 y R_4 por la resistencia equivalente de ambas.

Dado que R_1 y R_2 están en paralelo, su equivalente será:

$$R_{1,2} = \frac{1}{\frac{1}{R_1} + \frac{1}{R_2}} = \frac{1}{\frac{1}{12} + \frac{1}{12}} = 4\ \Omega$$

La equivalente de R_3 y R_4 , al estar en serie tendremos:

$$R_{3,4} = R_3 + R_4 = 20 + 4 = 24\ \Omega$$

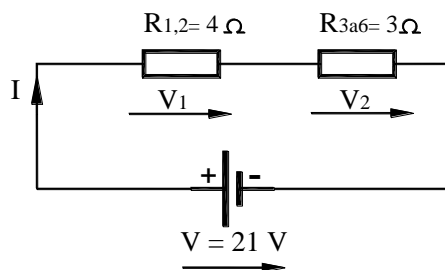


paralelo tendremos:

están en

$$R_{2a6} = \frac{1}{\frac{1}{R_{3,4}} + \frac{1}{R_5} + \frac{1}{R_6}} = \frac{1}{\frac{1}{24} + \frac{1}{8} + \frac{1}{6}} = 3\ \Omega$$

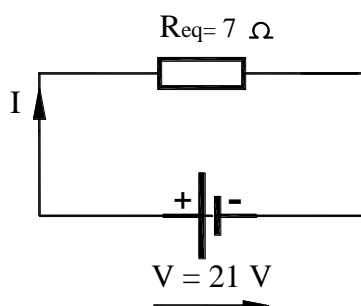
Circuito **C**



or de

El

Circuito **D**



U₁ o de tensiones
e intensidad partida, donde
además, calcularemos las potencias disipadas por cada una de las resistencias, cuya suma deberá coincidir con la potencia total calculada en el circuito de la R_{eq}.

CÁLCULOS DEL CIRCUITO D

$$I = \frac{V}{R_{eq}} = \frac{21}{7} = 3 \text{ A}$$

$$P_T = V * I = 21 * 3 = 63 \text{ W}$$

CÁLCULOS DEL CIRCUITO C

$$V_1 = R_{1,2} * I = 4 * 3 = 12 \text{ V}$$

$$V_2 = R_{3a6} * I = 3 * 3 = 9 \text{ V}$$

Observe que la suma de V₁ más V₂ es igual a la tensión aplicada V, cumpliéndose así la segunda ley de Kirchhoff, puesto que: $V_1 + V_2 - V = 0$; $V = V_1 + V_2$

CÁLCULOS DEL CIRCUITO B

Dado que R_{3,4}, R₅ y R₆ están en paralelo todas ellas están sometidas a la misma tensión (V₂). En cuanto a la corriente I, cuando llegue al nudo se dividirá entre las tres ramas en paralelo.

$$I_3 = \frac{V_2}{R_{3,4}} = \frac{9}{24} = 0,375 \text{ A} ; \quad I_4 = \frac{V_2}{R_5} = \frac{9}{8} = 1,125 \text{ A} ; \quad I_5 = \frac{V_2}{R_6} = \frac{9}{6} = 1,5 \text{ A}$$

Como se puede observar se cumple la 1ª Ley de Kirchhoff, puesto que:

$$I = I_3 + I_4 + I_5$$

CÁLCULOS DEL CIRCUITO A

Dado que R₁ y R₂ están en paralelo, estarán sometidas a la misma tensión (V₁). La corriente I se dividirá entre las ramas de R₁ y R₂, y su suma debe ser la intensidad entrante al nudo (I), según la 1ª Ley de Kirchhoff.

$$I_1 = \frac{V_1}{R_1} = \frac{12}{12} = 1 A ; \quad I_2 = \frac{V_1}{R_2} = \frac{12}{6} = 2 A ; \text{ verificándose } I_1 + I_2 = I$$

Nos queda por calcular las tensiones en bornes de R₂ y R₃, para ello:

$$V_3 = R_3 * I_3 = 20 * 0,375 = 7,5 V ; \quad V_4 = R_4 * I_3 = 4 * 0,375 = 1,5 V$$

Se puede verificar la exactitud de los cálculos aplicando la 2ª Ley de Kirchoff; Así partiendo del nudo del segundo bloque de resistencias del circuito, pasando por la rama donde se encuentran R₃ y R₄, y volviendo al nudo por la rama donde está R₆, tendremos:

$$V_3 + V_4 - V_2 = 0 ; \quad V_2 = V_3 + V_4 = 7,5 + 1,5 = 9 V \text{ que es el resultado obtenido anteriormente.}$$

Tan sólo queda ya calcular las potencias disipadas por cada una de las resistencias, para lo cual, se multiplica la tensión en bornes de cada una de las resistencias del circuito por la corriente que la atraviesa.

$$P_{R1} = V_1 * I_1 = 12 * 1 = 12 W$$

$$P_{R2} = V_1 * I_2 = 12 * 2 = 24 W$$

$$P_{R3} = V_3 * I_3 = 7,5 * 0,375 = 2,8125 W$$

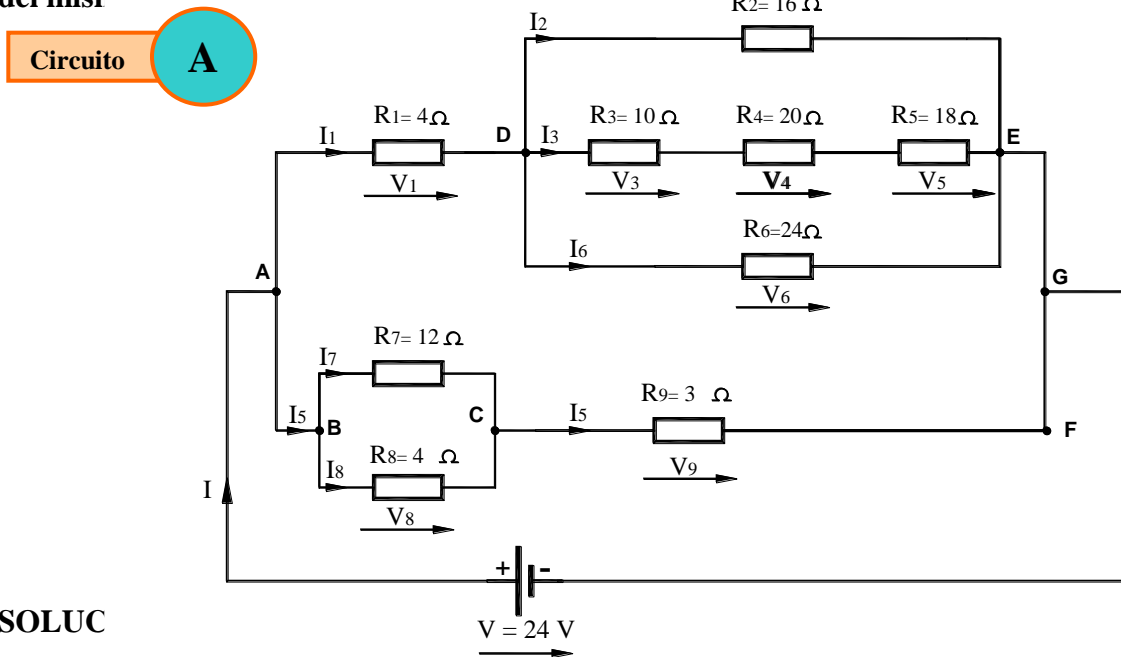
$$P_{R4} = V_4 * I_3 = 1,5 * 0,375 = 0,5625 W$$

$$P_{R5} = V_2 * I_4 = 9 * 1,125 = 10,125 W$$

$$P_{R6} = V_2 * I_5 = 9 * 1,5 = 13,5 W$$

Sumando todas las potencias se verifica que : $P_T = P_{R1} + P_{R2} + P_{R3} + P_{R4} + P_{R5} + P_{R6}$

2º) Dado el circuito de la siguiente figura, calcule todas las magnitudes eléctricas del mismo



SOLUC

Como siempre, comenzaremos por calcular la resistencia equivalente de todo el circuito (Req). Inicialmente haremos dos simplificaciones:

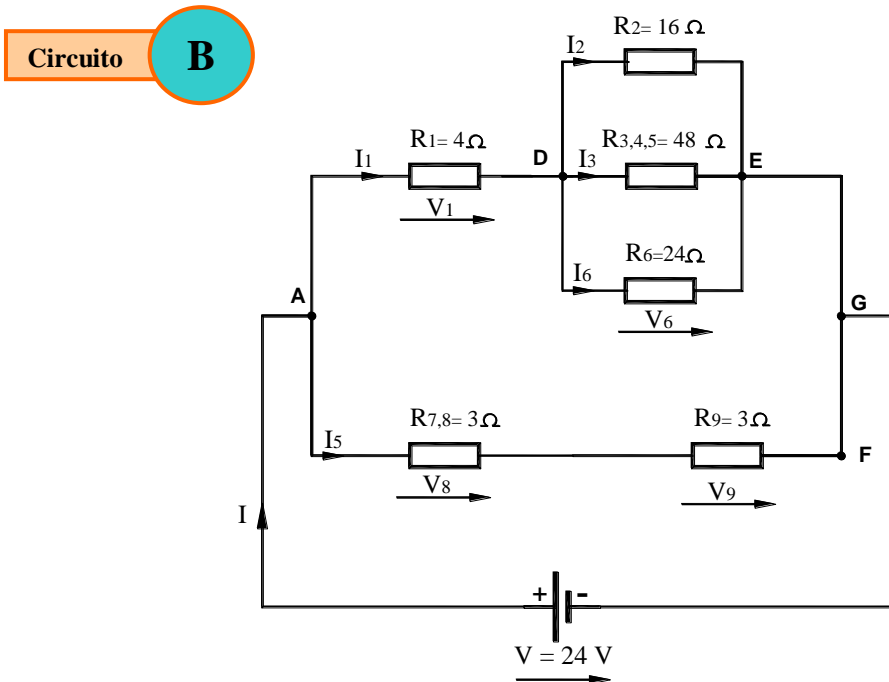
- Sustituimos R₃, R₄ y R₅ por su equivalente. R_{3,4,5}
- Sustituimos R₇, R₈ por su equivalente, que llamaremos R_{7,8}

Puesto que R₃, R₄ y R₅ están en serie: $R_{3,4,5} = R_3 + R_4 + R_5 = 10 + 20 + 18 = 48 \Omega$

En cuanto a R₇ y R₈ como están en paralelo su equivalente R_{7,8} viene dada por la expresión:

$$R_{7,8} = \frac{1}{\frac{1}{R_7} + \frac{1}{R_8}} = \frac{1}{\frac{R_8}{R_7 * R_8} + \frac{R_7}{R_7 * R_8}} = \frac{1}{\frac{R_7 + R_8}{R_7 * R_8}} = \frac{R_7 * R_8}{R_7 + R_8} = \frac{12 * 4}{12 + 4} = 3 \Omega$$

El circuito queda así de la siguiente forma:



Tomando ahora como punto de partida el **circuito B**, realizaremos dos simplificaciones:

- En la rama superior que hay entre los nudos **AG**, calculamos la resistencia equivalente de R_2 , $R_{3,4,5}$ y R_6 que llamaremos R_{2a6} .
- En la rama inferior existente entre los nudos **AG**, calculamos la resistencia equivalente de $R_{7,8}$ y R_9 , a la cual llamaremos $R_{7,8,9}$.

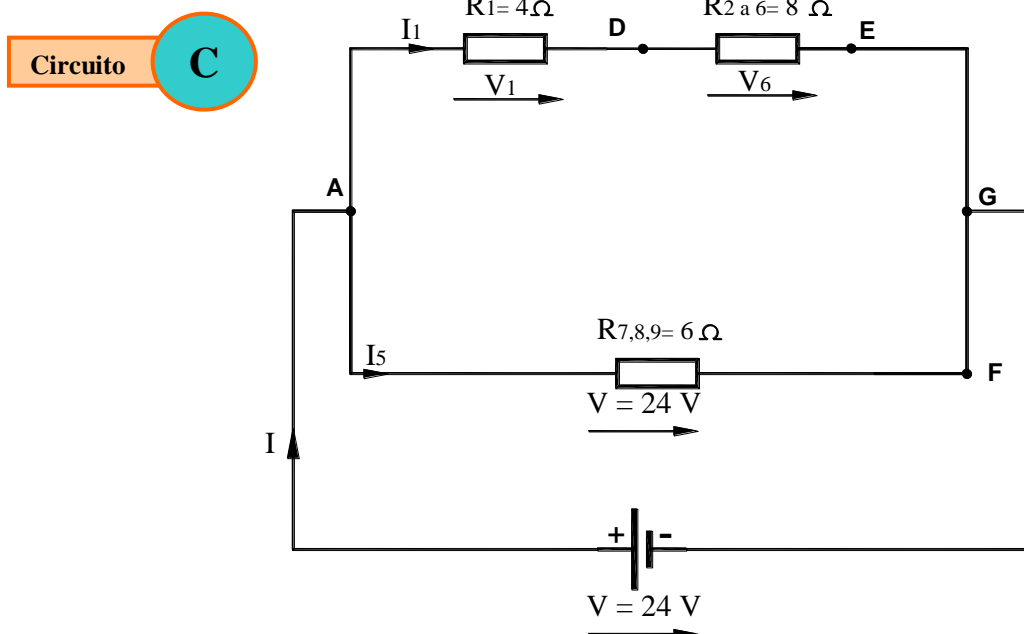
Las resistencias R_2 , $R_{3,4,5}$ y R_6 están en paralelo, y por tanto:

$$R_{2a6} = \frac{1}{\frac{1}{R_2} + \frac{1}{R_{3,4,5}} + \frac{1}{R_6}} = \frac{1}{\frac{1}{16} + \frac{1}{48} + \frac{1}{24}} = 8 \Omega$$

Al estar en serie $R_{7,8}$ y R_9 su equivalente $R_{7,8,9}$ viene dada por la expresión:

$$R_{7,8,9} = R_{7,8} + R_9 = 3 + 3 = 6 \Omega$$

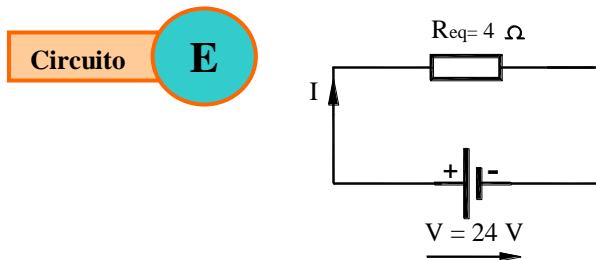
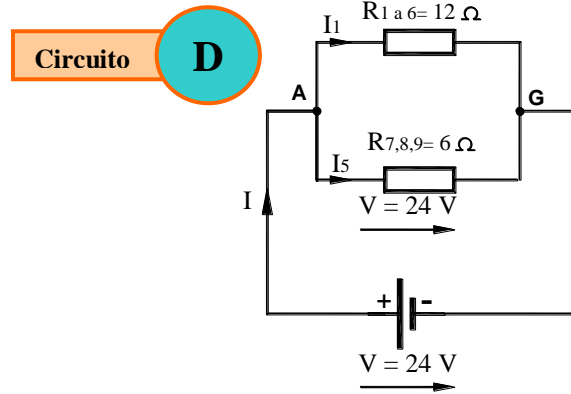
El circuito queda, de esta forma, de la siguiente manera:



Obsérvese en el circuito anterior, que la resistencia $R_{7,8,9}$ está en paralelo con la pila, por lo cual está sometida a su misma tensión, tal y como se muestra en el esquema.

La siguiente simplificación resulta evidente, y consiste en sustituir las resistencias $R_{1,6}$ y $R_{7,8,9}$ por su equivalente

El ci



$$\frac{1}{R_{7,8,9}} = \frac{1}{\frac{1}{12} + \frac{1}{6}} = 4 \Omega$$

con el cálculo de tensiones circuito de partida, donde cuya suma deberá coincidir

$$I = \frac{V}{R_{eq}} = \frac{24}{4} = 6 A$$

$$P_T = V * I = 24 * 6 = 144 W$$

CÁLCULOS DEL CIRCUITO D.

$$I_1 = \frac{V}{R_{1,6}} = \frac{24}{12} = 2 A$$

$$I_5 = \frac{V}{R_{7,8,9}} = \frac{24}{6} = 4 A$$

Como se puede observar, aplicada la 1ª Ley de Kirchoff, al nudo A se cumple: $I = I_1 + I_2$

CÁLCULOS DEL CIRCUITO C.

$$V_1 = R_1 * I_1 = 4 * 2 = 8 V$$

$$V_6 = R_{2,6} * I_1 = 8 * 2 = 16 V$$

Se puede verificar la exactitud de los cálculos aplicando la 2ª Ley de Kirchoff; Así partiendo del nudo A del circuito, pasando por la rama superior y volviendo al nudo por la rama donde está la pila, tendremos:

$$V_1 + V_6 - V = 0 ; \quad V = V_1 + V_6 = 8 + 16 = 24 V$$

CÁLCULOS DEL CIRCUITO B.

Calculamos inicialmente las tensiones en bornes de las resistencias $R_{7,8}$ y R_9 , y puesto que conocemos el valor de la corriente que las atraviesa (I_5), tendremos:

$$V_8 = R_{7,8} * I_5 = 3 * 4 = 12 \text{ V} \quad V_9 = R_9 * I_5 = 3 * 4 = 12 \text{ V}$$

Aplicando la 2ª Ley de Kirchhoff, se verifica que: $V_8 + V_9 - V = 0$

En la rama superior **AG**, únicamente nos queda por calcular las corrientes I_2 , I_3 y I_6 .

$$I_2 = \frac{V_6}{R_2} = \frac{16}{16} = 1 \text{ A} \quad I_3 = \frac{V_6}{R_{3,4,5}} = \frac{16}{48} = \frac{1}{3} \text{ A} \quad I_6 = \frac{V_6}{R_6} = \frac{16}{24} = \frac{2}{3} \text{ A}$$

Los valores obtenidos verifican la aplicación de la 1ª Ley de Kirchhoff al nudo **D**, puesto que se cumple que: $I = I_2 + I_3 + I_6$

CÁLCULOS DEL CIRCUITO A.

Inicialmente hallamos las tensiones e intensidades parciales que nos faltan por calcular:

$$V_3 = R_3 * I_3 = 10 * \frac{1}{3} = \frac{10}{3} \text{ V} \quad V_4 = R_4 * I_3 = 20 * \frac{1}{3} = \frac{20}{3} \text{ A} \quad V_5 = R_5 * I_3 = 18 * \frac{1}{3} = 6 \text{ V}$$

Compruebe que se cumple que: $V_3 + V_4 + V_5 - V_6 = 0$

En la rama inferior nos queda por calcular las siguientes corrientes:

$$I_7 = \frac{V_8}{R_7} = \frac{12}{12} = 1 \text{ A} \quad I_8 = \frac{V_8}{R_8} = \frac{12}{4} = 3 \text{ A}$$

Compruebe que se cumple la 1ª Ley de Kirchhoff aplicada al nudo **B**: $I_5 = I_7 + I_8$

Finalmente calculamos las potencias disipadas por cada una de las resistencias, para lo cual, se multiplica la tensión en bornes de cada una de las resistencias del circuito por la corriente que la atraviesa.

$$P_{R1} = V_1 * I_1 = 8 * 2 = 16 \text{ W}$$

$$P_{R2} = V_6 * I_2 = 16 * 1 = 16 \text{ W}$$

$$P_{R3} = V_3 * I_3 = \frac{10}{3} * \frac{1}{3} = \frac{10}{9} \text{ W}$$

$$P_{R4} = V_4 * I_3 = \frac{20}{3} * \frac{1}{3} = \frac{20}{9} \text{ W}$$

$$P_{R5} = V_5 * I_3 = 6 * \frac{1}{3} = 2 \text{ W}$$

$$P_{R6} = V_6 * I_6 = 16 * \frac{2}{3} = \frac{32}{3} \text{ W}$$

$$P_{R7} = V_8 * I_7 = 12 * 1 = 12 \text{ W}$$

$$P_{R8} = V_8 * I_8 = 12 * 3 = 36 \text{ W}$$

$$P_{R9} = V_9 * I_5 = 12 * 4 = 48 \text{ W}$$

Sumando todas las potencias se verifica que: $P_T = P_{R1} + P_{R2} + P_{R3} + P_{R4} + P_{R5} + P_{R6} + P_{R7} + P_{R8} + P_{R9}$

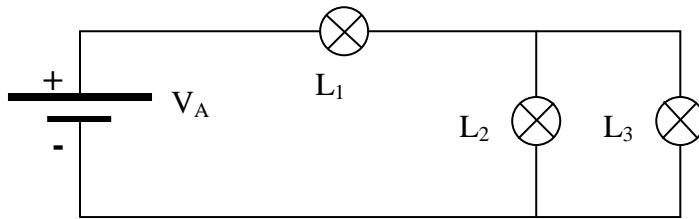
Puede comprobar que otras formas de calcular las potencias es aplicando, las conocidas, fórmulas:

$$P = R * I^2 \quad \text{y} \quad P = \frac{V^2}{R}$$

aplicadas a cada una de las resistencias, con sus valores correspondientes.

3º) Partiendo del circuito de la figura se pide:

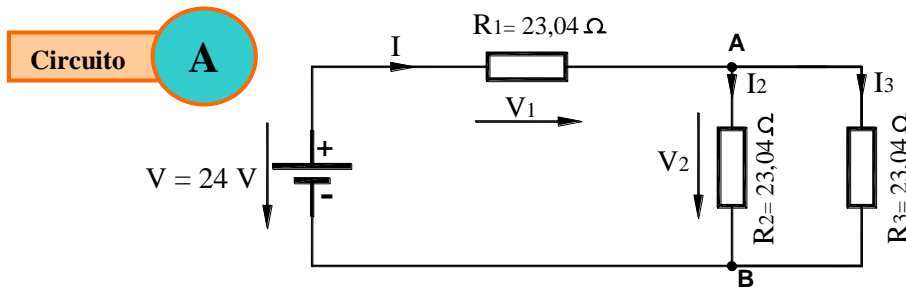
- a) resistencia eléctrica de cada lámpara
- b) tensión a que esta sometida cada lámpara
- c) corriente que pasa por cada lámpara
- d) Potencia consumida por cada lámpara
- e) Potencia suministrada por el generador.



$V_A = 24 \text{ V.} \quad L_1=L_2=L_3=24 \text{ V}/25 \text{ W}$

SOLUCIÓN

R_{L1}



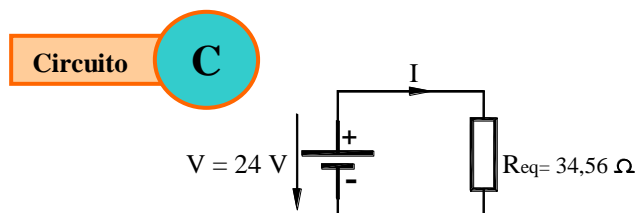
en p.

quedando el circu:



Calculan
Puesto que R_1 y R

$R_{eq} = R_1 + R_{2,3}$



Ahora calcularemos corrientes e intensidades de cada uno de los circuitos.
CÁLCULOS DEL CIRCUITO C

$$I = \frac{V}{R_{eq}} = \frac{24}{34,56} = 0,694 \text{ A}$$

$$P_T = V * I = 24 * 0,694 = 16,6 \text{ W}$$

CÁLCULOS DEL CIRCUITO B

$$V_1 = R_1 * I = 23,04 * 0,694 = 16 \text{ V}$$

$$V_2 = 11,52 * 0,694 = 8 \text{ V}$$

verificándose, por tanto, que: $V = V_1 + V_2$

CÁLCULOS DEL CIRCUITO A

$$I_2 = \frac{V_2}{R_2} = \frac{8}{23,04} = 0,3472 \text{ A}$$

$$I_3 = \frac{V_2}{R_3} = \frac{8}{23,04} = 0,3472 \text{ A}$$

verificándose la 1ª Ley de Kirchoff aplicada al nudo A

La potencia disipada por cada una de las resistencias, y por tanto de cada una de las lámparas es:

$$P_{R1} = V_1 * I = 16 * 0,694 = 11,1 \text{ W}$$

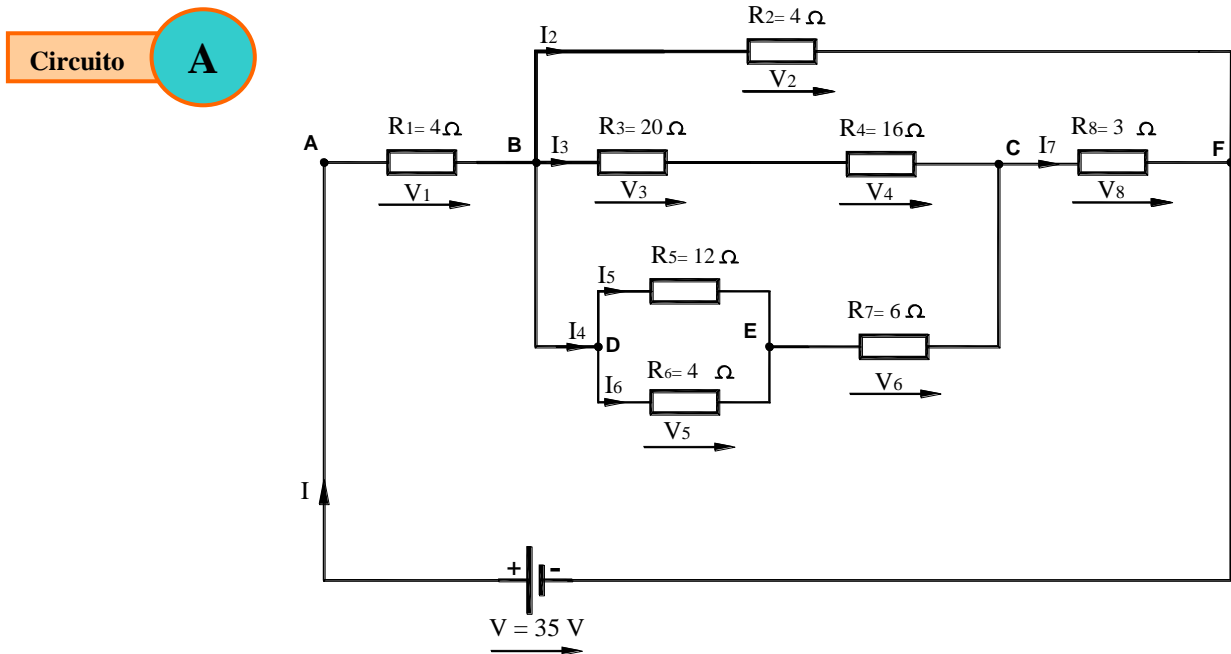
$$P_{R2} = V_2 * I_2 = 8 * 0,3472 = 2,7 \text{ W}$$

$$P_{R3} = V_2 * I_3 = 8 * 0,3472 = 2,7 \text{ W}$$

verificándose que la suma de las potencias parciales es igual a la potencia total disipada por la resistencia equivalente.

- b) La lámpara L₁ está sometida a 16 V
 La lámpara L₂ está sometida a 8 V
- c) Por la lámpara L₁ circulan **0,694 A** y por cada una de las lámparas L₂ y L₃ circulan **0,3472 A**
- d) La lámpara L₁ consume una potencia de **11,1 W**
 La lámpara L₂ consume una potencia de **2,7 W**
 La lámpara L₃ consume una potencia de **2,7 W**
- e) La potencia suministrada por el generador es igual a la potencia consumida por las lámparas, y por tanto, igual a la potencia total. En definitiva **16,6 W**.

4º) Dado el circuito de la siguiente figura, calcule todas las magnitudes eléctricas del mismo.



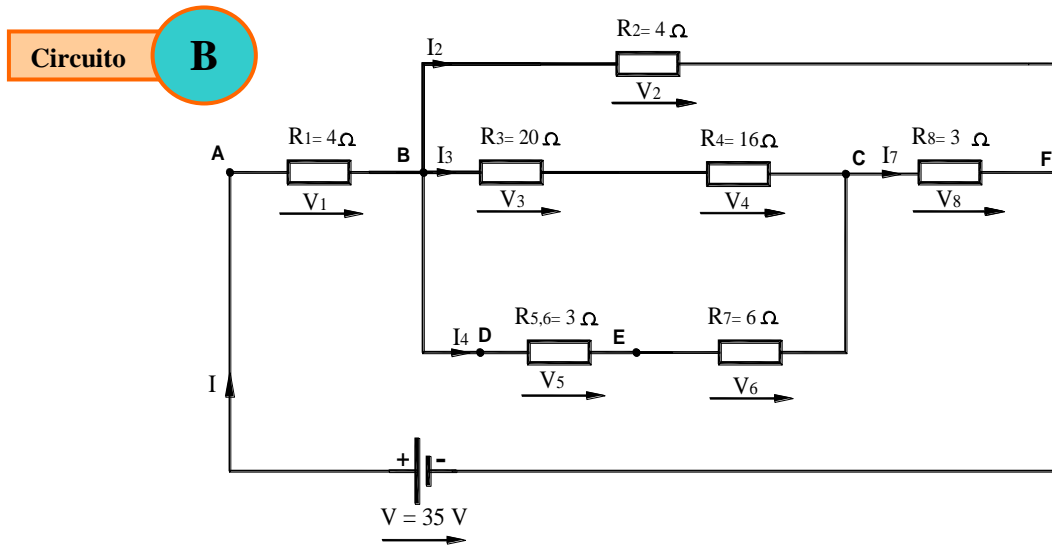
SOLUCIÓN

En este circuito, a diferencia de los anteriores, se obtienen resultados **no enteros**, en estos casos, es aconsejable operar con fracciones, puesto que de hacerlo con números decimales se irá acumulando un error al final del problema que impedirá verificar la exactitud de los cálculos.

Como siempre, comenzaremos por calcular la resistencia equivalente de todo el circuito (Req). Inicialmente simplificamos las resistencias R5 y R6 por su equivalente (R5,6), y dado que están en paralelo su valor será:

$$R_{5,6} = \frac{1}{\frac{1}{3} + \frac{1}{6}} = \frac{1}{\frac{1}{2} + \frac{1}{4}} = 3 \Omega$$

E



E

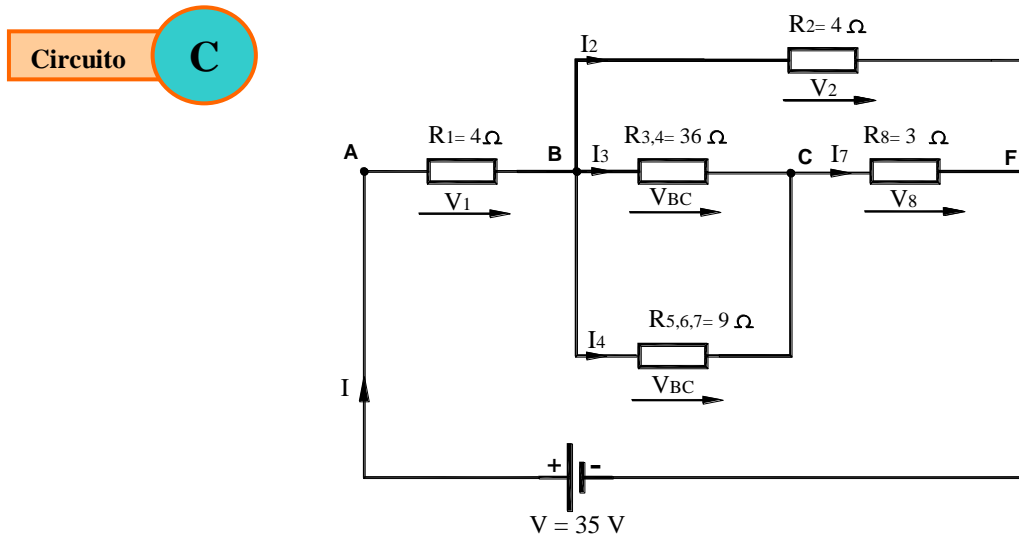
- Sustituimos R3 y R4 por su equivalente, que llamaremos R3,4
- Sustituimos R5,6 y R7 por su equivalente, que llamaremos R5,6,7

Puesto que en ambas ramas las resistencias a simplificar se encuentran en serie, calculamos sus equivalentes mediante las expresiones:

$$R_{3,4} = R_3 + R_4 = 20 + 16 = 36 \Omega$$

$$R_{5,6,7}$$

quedando el c

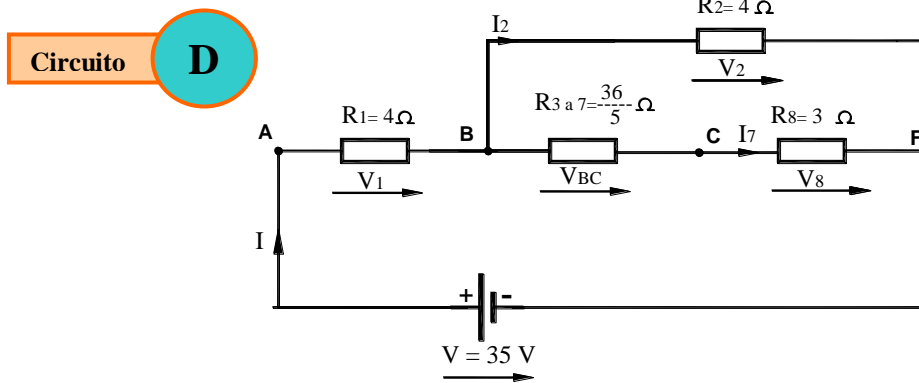


Como se puede apreciar en el circuito C, las resistencias $R_{3,4}$ y $R_{5,6,7}$ calculadas están en paralelo, puesto que ambas están sometidas a la misma tensión. Esta tensión, que hemos llamado V_{BC} (por ser la que hay entre los nudos B y C), es la suma de V_3 más V_4 , o lo que es lo mismo, la suma de V_5 más V_6 .

Para simplificar el circuito C, hallamos la resistencia equivalente de $R_{3,4}$ y $R_{5,6,7}$, a la que llamaremos $R_{3 a 7}$, y puesto que están en paralelo aplicaremos la siguiente expresión:

$$R_{3 a 7} = \frac{1}{\frac{1}{32} + \frac{1}{4}} = \frac{1}{\frac{1}{8}} = 8 \Omega$$

El

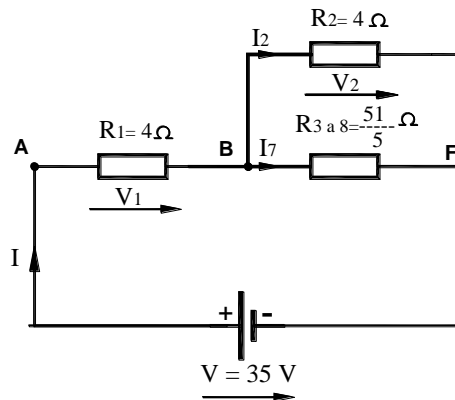


Si

llamaren



el circuit
figura:

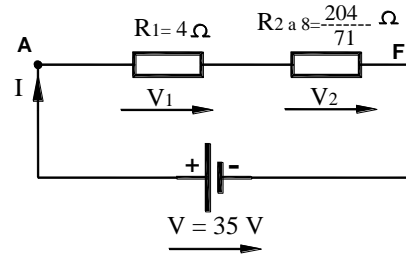


Se debe observar que la resistencia $R_{3 a 8}$ queda en paralelo con R_2 , y por tanto ambas quedan sometidas a la misma tensión (V_2):

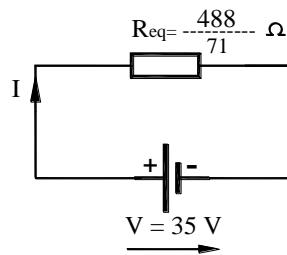
La simplificación en el circuito E es obvia, y se procederá calculando la resistencia equivalente de R_2 y R_{3a8} . A la resistencia equivalente calculada la denominaremos R_{2a8} :

$$R_{2a8} = \frac{1}{\frac{1}{1} + \frac{1}{1}} = \frac{1}{\frac{1}{1} + \frac{1}{1}} = \frac{1}{\frac{1}{1} + \frac{1}{5}} = \frac{204}{71} = 2,873 \Omega$$

El circuito queda de la



Finalmente calculamos R_{2a8} , por estar conect



Una vez calculadas las intensidades de cada rama, además, calcularemos la potencia total con la potencia total:

Tal y como se indicó seguidamente se indican los cálculos del circuito G:

$$I = \frac{V}{R_{eq}} = \frac{35}{\frac{488}{71}} = \frac{35 * 71}{488} = \frac{2485}{488} = 5,092 A$$

$$P_{TOTAL} = V * I = 35 * \frac{2485}{488} = \frac{86975}{488} = 178,227 A$$

CÁLCULOS DEL CIRCUITO F

$$V_1 = R_1 * I = 4 * \frac{2485}{488} = \frac{9940}{488} = \frac{2485}{122} = 20,369 V$$

$$V_2 = R_{2a8} * I = \frac{204}{71} * \frac{2485}{488} = \frac{506940}{34648} = \frac{1785}{122} = 14,631 V$$

Se puede comprobar que V_1 más V_2 es igual a V , mediante la aplicación de la 2ª Ley de Kirchhoff.

CÁLCULOS DEL CIRCUITO E

$$I_2 = \frac{V_2}{R_2} = \frac{\frac{1785}{122}}{4} = \frac{1785}{488} = 3,6578 \text{ A}$$

$$I_7 = \frac{V_2}{R_{3a8}} = \frac{\frac{1785}{122}}{\frac{51}{5}} = \frac{8925}{6222} = \frac{175}{122} = 1,434 \text{ A}$$

Aplicando la 1ª Ley de Kirchoff al nudo B se puede verificar que: $I = I_2 + I_7$

CÁLCULOS DEL CIRCUITO D

$$V_{BC} = R_{3a7} * I_7 = \frac{36}{5} * \frac{175}{122} = \frac{6300}{610} = \frac{630}{61} = 10,328 \text{ V}$$

$$V_8 = R_8 * I_7 = 3 * \frac{175}{122} = \frac{525}{122} = 4,303 \text{ V}$$

Aplicando la 2ª Ley de Kirchoff se puede verificar que: $V_2 = V_{BC} + V_8$

CÁLCULOS DEL CIRCUITO C

$$I_3 = \frac{V_{BC}}{R_{3,4}} = \frac{\frac{631}{61}}{36} = \frac{630}{2196} = \frac{35}{122} = 0,287 \text{ A}$$

$$I_4 = \frac{V_{BC}}{R_{5,6,7}} = \frac{\frac{631}{61}}{9} = \frac{630}{549} = \frac{70}{61} = 1,147 \text{ A}$$

Aplicando la 1ª Ley de Kirchoff al nudo C se puede verificar que: $I_7 = I_3 + I_4$

CÁLCULOS DEL CIRCUITO B

$$V_3 = R_3 * I_3 = 20 * \frac{35}{122} = \frac{700}{122} = \frac{350}{61} = 5,738 \text{ V}$$

$$V_4 = R_4 * I_3 = 16 * \frac{35}{122} = \frac{560}{122} = \frac{280}{61} = 4,590 \text{ V}$$

Por la aplicación de la 2ª Ley de Kirchoff se puede comprobar que: $V_{BC} = V_3 + V_4$

$$V_5 = R_{5,6} * I_4 = 3 * \frac{70}{61} = \frac{210}{61} = 3,443 \text{ V}$$

$$V_6 = R_7 * I_4 = 6 * \frac{70}{61} = \frac{420}{61} = 6,885 \text{ V}$$

Por la aplicación de la 2ª Ley de Kirchoff se puede comprobar que: $V_{BC} = V_5 + V_6$

CÁLCULOS DEL CIRCUITO A

$$I_5 = \frac{V_5}{R_5} = \frac{\frac{210}{61}}{12} = \frac{210}{732} = \frac{35}{122} = 0,287 \text{ A}$$

$$I_6 = \frac{V_5}{R_6} = \frac{\frac{210}{61}}{4} = \frac{210}{244} = \frac{105}{122} = 0,860 \text{ A}$$

Se puede comprobar que aplicando la 1ª Ley de Kirchoff al nudo D, se verifica: $I_4 = I_5 + I_6$

Finalmente, ya calculadas todas las tensiones e intensidades del circuito, únicamente queda calcular las potencias disipadas por cada una de las resistencias (se multiplica la tensión en los terminales de la resistencia por la corriente que la atraviesa), y comprobar que la suma es igual a la potencia total calculada en el circuito de la resistencia equivalente del circuito R_{eq} .

$$P_1 = V_1 * I = \frac{2485}{122} * \frac{2485}{488} = \frac{6175225}{59536} = 103,723 \text{ W}$$

$$P_2 = V_2 * I_2 = \frac{1785}{122} * \frac{1785}{488} = \frac{3186225}{59536} = 53,518 \text{ W}$$

$$P_3 = V_3 * I_3 = \frac{350}{61} * \frac{35}{122} = \frac{12250}{7442} = \frac{6125}{3721} = 1,646 \text{ W}$$

$$P_4 = V_4 * I_3 = \frac{280}{61} * \frac{35}{122} = \frac{9800}{7442} = \frac{4900}{3721} = 1,317 \text{ W}$$

$$P_5 = V_5 * I_5 = \frac{210}{61} * \frac{35}{122} = \frac{7350}{7442} = \frac{3675}{3721} = 0,987 \text{ W}$$

$$P_6 = V_5 * I_6 = \frac{210}{61} * \frac{105}{122} = \frac{22050}{7442} = \frac{11025}{3721} = 2,963 \text{ W}$$

$$P_7 = V_6 * I_4 = \frac{420}{61} * \frac{70}{61} = \frac{29400}{3721} = 7,901 \text{ W}$$

$$P_8 = V_8 * I_7 = \frac{525}{122} * \frac{175}{122} = \frac{91875}{14884} = 6,172 \text{ W}$$