

Nombre y apellidos:..... Grupo:.....

1. Calcula:

a) $(12 + 3 \cdot 5) : 9 + 8 =$

b) $-6 \cdot (-4) - 2 \cdot (-6) + 13 =$

c) $\sqrt{49} + 3 \cdot (12 - 7) =$

d) $(7 - 11 - 4) - (9 - 6 - 13) =$

2. Calcula y simplifica:

a) $\frac{3}{5} + \frac{1}{10} =$

d) $\frac{15}{2} : \frac{3}{4} =$

b) $\frac{3}{4} \cdot \frac{5}{6} =$

e) $4 - \frac{8}{3} - \frac{2}{12} =$

c) $\frac{5}{4} - 1 =$

f) $\frac{5}{3} - \left(\frac{2}{5} \cdot \frac{7}{2} - \frac{1}{3} \right) =$

3. Opera los siguientes polinomios:

$$P(x) = 6x^3 - 6x^2 + 10x - 4$$

$$S(x) = 6x^3 + 10x^2 - 3x + 7$$

a) $P(x) + S(x)$

b) $P(x) - S(x)$

c) $S(x) \cdot (-3x^2)$

4. En las rebajas Pilar compró una chaqueta que valía 80 €. Si la chaqueta estaba rebajada un 10%. ¿Cuánto se gastó?

5. Tres vacas se comen un bancal de hierba en 9 días. En cuanto tardarán en comérsela la ocho vacas?

6. Calcula:

a) $x + 3 = 5$

b) $-3x = 9$

c) $4x + 17 = 6x + 24$

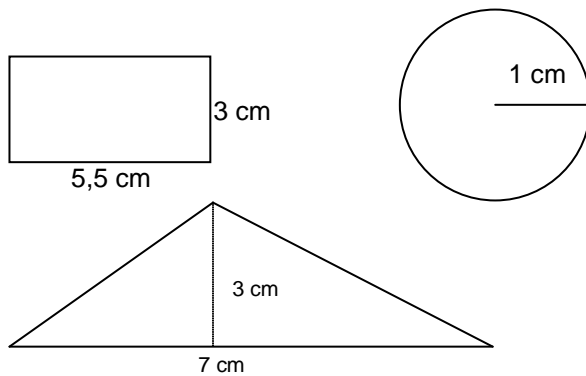
d) $5(x - 8) = 3(x - 6)$

7. Expresa en segundos:

a) $35^{\circ} 10''$:

b) $4^{\circ} 20' 30''$:

8. Calcula el área de las siguientes figuras:



- 9.** Llamamos al supermercado para encargar la compra de unos botes de refresco. Nos cobran a 0,75 € el bote. Escribe la ecuación que relaciona los botes comprados con el dinero que pagamos, haz una tabla de valores y representarla.