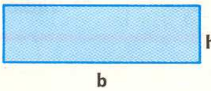

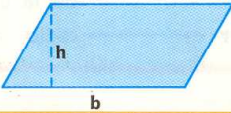
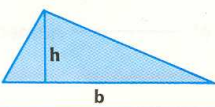

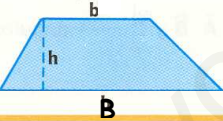

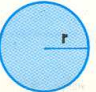

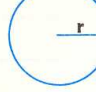


Tema 12 - Perímetros y áreas

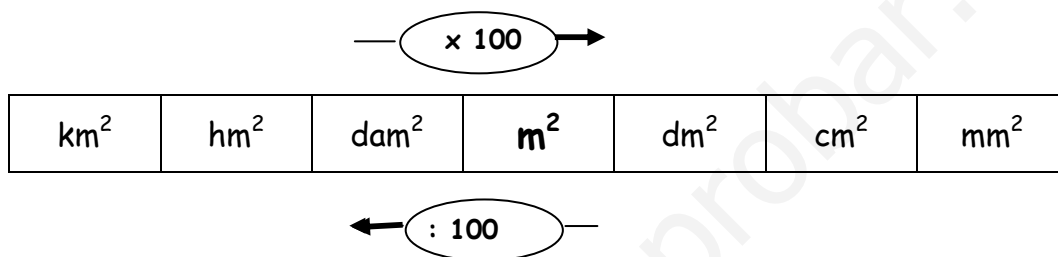
ALGUNAS FÓRMULAS IMPORTANTES DE LA GEOMETRÍA PLANA

Figuras	Fórmulas
<p>RECTÁNGULO</p> 	<p>Área = $b \times h$</p> <p>b → base h → altura</p>
<p>CUADRADO</p> 	<p>Área = $L \cdot L = L^2$</p> <p>L → lado</p>
<p>ROMBOIDE</p> 	<p>Área = $b \times h$</p> <p>b → base h → altura</p>
<p>TRIÁNGULO</p> 	<p>Área = $\frac{b \cdot h}{2}$</p> <p>b → base h → altura</p>
<p>ROMBO</p> 	<p>Área = $\frac{D \cdot d}{2}$</p> <p>D → diagonal mayor d → diagonal menor</p>
<p>TRAPECIO</p> 	<p>Área = $\frac{B+b}{2} \cdot h$</p> <p>B → base mayor b → base menor h → altura</p>
<p>POLÍGONO REGULAR</p> 	<p>Área = $\frac{P \cdot ap}{2}$</p> <p>P → perímetro ap → apotema</p>
<p>CÍRCULO</p> 	<p>Área = $\pi \cdot r^2$</p> <p>r → radio</p>
<p>SECTOR CIRCULAR</p> 	<p>Área = $\frac{\pi \cdot r^2 \cdot n^\circ}{360^\circ}$</p> <p>r → radio n° → número de grados</p>
<p>LONGITUD CIRCUNFERENCIA</p> 	<p>$L = 2 \cdot \pi \cdot r$</p> <p>L → longitud de la circunferencia r → radio</p>

1.- Concepto de perímetro de un polígono

2.- Concepto de área de una figura

UNIDADES DE SUPERFICIE



. Para **expresar una medida en otra unidad** multiplicamos o dividimos por la unidad seguida de ***tantos pares de ceros*** como correspondan:

$32 \text{ hm}^2 (\text{m}^2) \rightarrow 32 \cdot 10000 = 320\,000 \text{ m}^2$

$456 \text{ m}^2 (\text{hm}^2) \rightarrow 456 : 10000 = 0,0456 \text{ hm}^2$

$3 \text{ hm}^2 \ 34 \text{ m}^2 \ 6 \text{ cm}^2 (\text{dm}^2) \rightarrow 3\,003\,400,06 \text{ dm}^2$

También puedes utilizar la tabla siguiente:

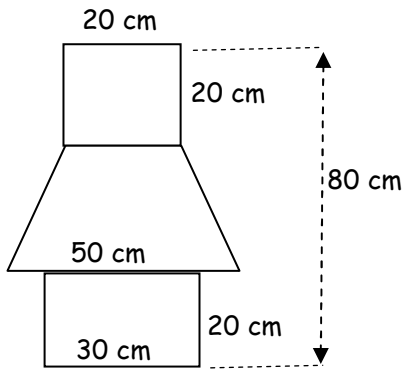
km^2		hm^2		dam^2		m^2		dm^2		cm^2		mm^2	
		3	2	0	0	0	0						
			0,	0	4	5	6						
			3	0	0	3	4	0	0,	0	6		

<p>3.- Expresa cada medida en la unidad que se indica entre paréntesis</p> <p>a) $30 \text{ cm}^2 (\text{m}^2) =$</p> <p>b) $0,005 \text{ km}^2 (\text{m}^2) =$</p> <p>c) $12 \text{ cm}^2 (\text{m}^2) =$</p> <p>d) $0,7 \text{ km}^2 (\text{dam}^2) =$</p> <p>e) $36 \text{ mm}^2 (\text{dm}^2) =$</p> <p>f) $9 \text{ hm}^2 (\text{dm}^2) =$</p> <p>g) $36 \text{ m}^2 (\text{km}^2) =$</p>	<p>4.- Expresa cada medida en la unidad que se indica entre paréntesis</p> <p>a) $2\text{hm}^2 34 \text{ dam}^2 (\text{m}^2) =$</p> <p>b) $13 \text{ m}^2 5 \text{ cm}^2 (\text{dm}^2) =$</p> <p>c) $12 \text{ dam}^2 6 \text{ dm}^2 (\text{cm}^2) =$</p> <p>d) $5 \text{ km}^2 5 \text{ m}^2 (\text{dam}^2) =$</p> <p>e) $4 \text{ dam}^2 345 \text{ m}^2 (\text{dm}^2) =$</p> <p>f) $12 \text{ cm}^2 7 \text{ mm}^2 (\text{dm}^2) =$</p> <p>g) $3 \text{ m}^2 12 \text{ mm}^2 (\text{dm}^2) =$</p>
<p>5.- Halla el área de un cuadrado de 8 cm de lado</p>	<p>6.-Halla el área de un rectángulo de lados 15 cm y 12 cm</p>
<p>7.- Halla el área de un rombo de diagonales 24 cm y 16 cm</p>	<p>8.- Halla el área de un romboide de 16 cm de base y 15 cm de altura</p>

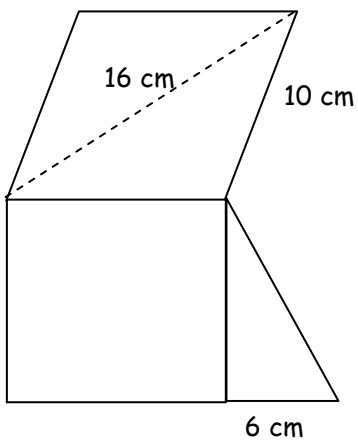
<p>9.- Halla el área de un trapecio sabiendo que la base menor mide 10 cm , la base mayor es doble que la menor y la altura mide 8 cm</p>	<p>10.- Halla el área y la diagonal de un cuadrado de 30 cm de lado</p>
<p>11.- Halla el lado de un cuadrado de área 144 cm^2</p>	<p>12.- De un rectángulo se sabe que su área mide 52 dm^2 y su altura mide 4 dm. Hallar la base</p>
<p>13.- Hallar el área de un triángulo de 20 cm de base y 18 cm de altura</p>	<p>14.- Hallar el área de un triángulo de 5 dm de base y 43 cm de altura</p>

<p>15.- Hallar la medida de la base de un triángulo sabiendo que el área es 180 cm^2 y la altura mide 20 cm</p>	<p>16.- Hallar la medida de la altura de un triángulo sabiendo que el área es 200 dm^2 y la base 50 cm</p>
<p>17.- Hallar el área de un triángulo rectángulo cuyos catetos miden 10 cm y 15 cm</p>	<p>18.- Hallar el área de un triángulo equilátero de lado 30 cm</p>
<p>19.- En un rombo, la diagonal mayor mide 8 cm y el lado 5 cm. Hallar la diagonal menor y el área.</p>	<p>20.- De un trapecio isósceles conocemos sus bases, 26 cm y 36 cm y sus lados oblicuos, 13 cm. Halla la altura y el área.</p>

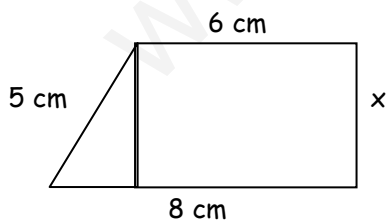
21.- Calcula el área de la siguiente figura



22.- Calcula el área de la siguiente figura



23.- Calcula el lado desconocido y el área



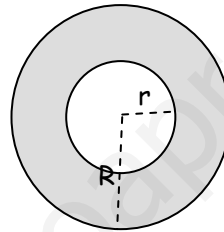
24.- Halla el área de un hexágono regular de 10 cm de lado y 8,6 cm de apotema	25.- Halla la longitud de una circunferencia de 20 cm de radio
26.- Halla el área de un círculo de 20 cm de diámetro	27.- Halla el perímetro y el lado de un hexágono regular de 166,08 cm ² de área y 6,92 cm de apotema
28.- Halla el diámetro de un círculo de 78,5 cm ² de área	29.- Halla el radio de una circunferencia cuya longitud es 12,56 cm

30.- Halla el área de un hexágono regular de 8 cm de lado

31.- Hallar el área de un semicírculo de 18 cm de radio

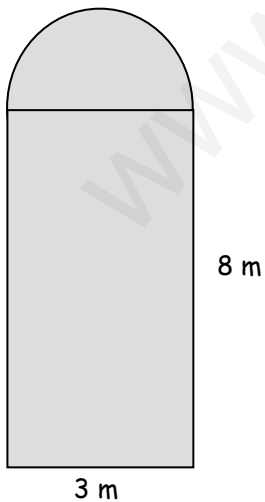
32.- Hallar la longitud de una semicircunferencia de 16 cm de diámetro

33.- Halla el área de la zona sombreada

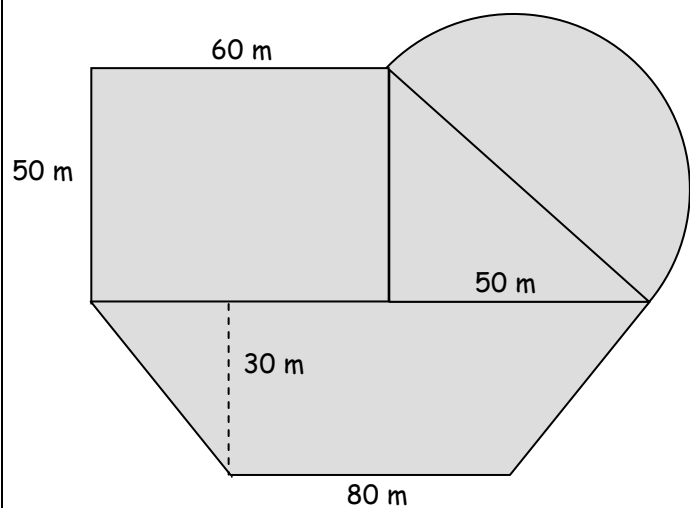


$$R = 8 \text{ m}$$
$$r = 5 \text{ m}$$

34.- ¿Cuánto valdrá una vidriera de esta forma a 250 euros el m^2 ?



35.- A Luis le han dejado en herencia un terreno con la extraña forma que se ve en el dibujo. ¿Cuánto obtendrá con su venta a 180 euros/m²?



www.yoquieroaprobar.es