

PROVES D'ACCÉS A LA UNIVERSITAT

PRUEBAS DE ACCESO A LA UNIVERSIDAD

CONVOCATÒRIA: JULIOL 2021	CONVOCATORIA: JULIO 2021
Assignatura: BIOLOGIA	Asignatura: BIOLOGÍA

- 1.- L'examen consta de huit preguntes i cada pregunta conté diverses qüestions.
2.- L'alumnat haurà de respondre **ÚNICAMENT** a **QUATRE PREGUNTES COMPLETES** (amb les seues qüestions) a triar entre les huit propostes en l'examen. En el cas que es responga a més de quatre preguntes, només seran avaluades les quatre primeres, llevat que es desestime alguna d'aquestes quatre primeres i estiga **CLARAMENT RATLLADA**. En aquest cas es corregirà la següent pregunta.

PREGUNTA 1 (10 punts)

1.1. Defineix els conceptes següents:

a) Enzim; b) Centre actiu; c) Coenzim; d) Grup prostètic (4 punts).

1.2. Amb relació als polisacàrids: a) A quin grup de biomolècules pertanyen? (1 punt); b) Quins són els seus components i mitjançant quins enllaços s'uneixen? (1 punt); c) En què es diferencien els homopolisacàrids dels heteropolisacàrids? (1 punt); d) Explica la funció dels següents compostos i indica on es troben en la naturalesa: cel·lulosa, quitina i glucogen (3 punts).

PREGUNTA 2 (10 punts)

2.1. Respecte a les sals minerals solubles, indica si són vertaderes o no les següents afirmacions. Justifica la resposta (3 punts):

- a) Aporten energia a les cèl·lules.
b) En solució estan dissociades en ions.
c) Algunes realitzen una funció catalítica.

2.2. Amb relació als greixos: a) Què significa que un àcid gras és saturat o insaturat? (1 punt); b) Com afecta el grau de saturació i la longitud de la cadena al punt de fusió d'un àcid gras? (1 punt); c) A temperatura ambient l'oli roman líquid mentre que la mantega és sòlida. Explica a què es deu aquesta diferència (1 punt); d) Quin procés relacionat amb els greixos permet la fabricació de sabó natural? Explica-ho breument (2 punts).

2.3. Relaciona les següents característiques i processos amb la molècula de DNA o la d'RNA missatger (2 punts):

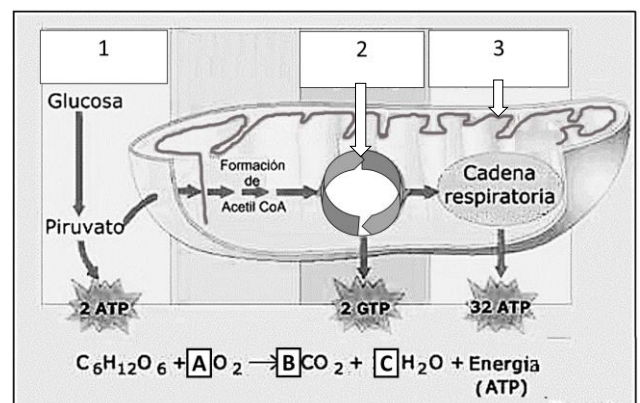
- a) Monocatenari; b) Bicatenari en doble hèlice de Watson i Crick; c) Presència d'uracil; d) Presència de timina; e) Replicació; f) Traducció; g) Codó; h) Formació de nucleosomes; i) Ribosa; j) Desoxiribosa.

PREGUNTA 3 (10 punts)

3.1. a) Defineix què és la paret cel·lular de les cèl·lules vegetals (1 punt); b) Explica les parts de les quals està formada (1 punt); c) Indica quatre funcions d'aquesta (2 punts).

3.2. Observa la figura següent i indica:

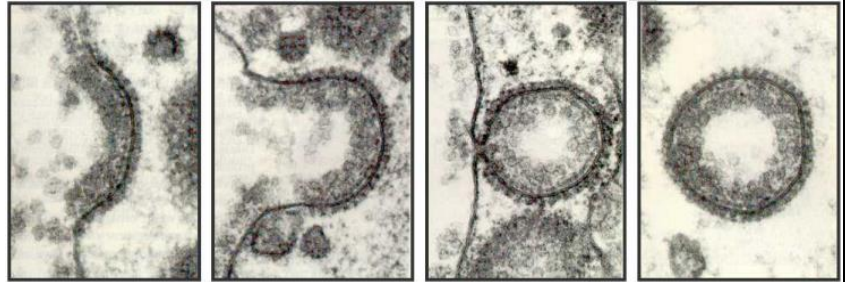
- a) Quin orgànel i quin procés metabòlic es representen? (1 punt);
b) A quines rutes corresponen els números marcats com 1, 2 i 3 i on tenen lloc? (3 punts); c) El balanç global d'aquest procés metabòlic apareix davall de la figura. Indica el nombre de molècules que intervenen en aquest balanç assenyalades amb les lletres A, B i C (2 punts).



PREGUNTA 4 (10 punts)

4.1. Enuncia la teoria endosimbiòtica. Quines característiques dels orgànuls involucrats avalen la teoria? (2 punts).

4.2. a) Indica com es denomina i explica en què consisteix el procés que es representa en la imatge; b) En què es diferencia de la fagocitosi?; c) Explica en què consisteix el transport actiu i el transport passiu (6 punts).



4.3. Descriu breument què són els vacúols i explica dues de les seues funcions (2 punts):

PREGUNTA 5 (10 punts)

5.1. Amb relació a la traducció (3 punts):

a) Explica quina és la funció dels següents elements en aquest procés: ribosoma, mRNA, tRNA, anticodó, lloc peptidil (lloc P); b) Esmenta les fases d'aquest procés; c) En eucariotes, posseeixen metionina en el seu extrem N-terminal totes les proteïnes acabades de sintetitzar? Raona la resposta.

5.2. Indica si les següents afirmacions són vertaderes o falses. Justifica les respostes (4 punts):

- a) Que un al·lel siga dominant o recessiu depèn de si és heretat de la mare o del pare;
- b) Un home el grup sanguini del qual siga B i una dona amb grup sanguini A poden tindre un fill amb grup sanguini O;
- c) El color de les flors d'una angiosperma està determinat per dos al·lells amb herència intermèdia. Això significa que les plantes RR tenen flors roges, les plantes rr tenen flors blanques i les plantes heterozigotes, Rr tenen flors roges;
- d) Els gens lligats es troben en el mateix cromosoma.

5.3. En un grup d'individus es detecta que les seues cèl·lules germinals pateixen una meiosi alterada en la qual no hi ha recombinació gènica durant la profase I (3 punts):

a) Les cèl·lules haploides resultants d'aquesta meiosi: són genèticament idèntiques entre si? Per què?; b) La descendència resultant de l'aparellament d'aquests individus entre si mostrarà variabilitat genètica? Justifica la resposta; c) Assenyala si la frase següent és vertadera o falsa: "La descendència d'una parella que pateix una malaltia hereditària dominant, necessàriament patirà aquesta malaltia". Justifica la resposta indicant els genotips i fenotips possibles dels progenitors i de la descendència.

PREGUNTA 6 (10 punts)

6.1. Una femella de *Drosophila* de genotip desconegut respecte al color d'ulls és creuada amb un mascle d'ulls color blanc (W). El color blanc dels ulls és un caràcter lligat al cromosoma X i recessiu respecte al color d'ulls roig silvestre (W⁺). En la descendència obtinguda, la meitat dels mascles i la meitat de les femelles pertanyen al fenotip ulls rojos i la meitat dels mascles i la meitat de les femelles pertanyen al fenotip ulls blancs. Dedueix raonadament:

a) Quin és el genotip i el fenotip de la *Drosophila* femella parental? (1 punt); b) Quins són els genotips dels possibles individus de la generació filial F1 obtinguts a partir de l'encreuament indicat? Representa l'encreuament (2 punts); c) Explica breument què s'entén per herència lligada al sexe. Esmenta un exemple en l'espècie humana (2 punts).

6.2. a) Explica la diferència entre la cromatina interfàsica i el cromosoma metafàsic (2 punts).

b) Relaciona els termes que es presenten en la taula següent amb les seues funcions (3 punts):

1. DNA polimerasa III	a. Elimina els encebadors d'RNA i sintetitza el fragment de DNA que es correspon amb l'elminat
2. DNA ligasa	b. Catalitza la síntesi de DNA en sentit 5'→3'
3. Primasa	c. Uneix els fragments d'Okazaki
4. DNA polimerasa I	d. Sintetitza els encebadors d'RNA
5. Topoisomerasa	e. Elimina tensions de superenrotllament a mesura que la forqueta de replicació avança
6. Helicasa	f. Trencar els enllaços d'hidrogen entre les bases nitrogenades per a obrir la doble hèlice

PREGUNTA 7 (10 punts)

7.1. Relaciona els termes de la columna de l'esquerra amb la funció més adequada de la columna de la dreta (3 punts):

A- Limfòcits B	1- Immunitat cel·lular
B- Sèrums	2- Presentació d'antigen.
C- Limfòcits T citotòxics	3- Síntesi d'anticossos
D- Macròfags	4- Immunitat artificial activa
E- Vacunes	5- Immunitat artificial passiva
F- Basòfils	6. Resposta al·lèrgica

7.2. L'ampicil·lina és un dels antibiòtics utilitzats per a combatre infeccions bacterianes en humans ja que actua impedit la síntesi de peptidoglicans (4 punts):

a) Per què aquest antibiòtic tan efectiu per a combatre els bacteris no afecta les cèl·lules del malalt? Justifica la resposta; b) L'ús continuat d'un antibiòtic davant d'un bacteri provoca que el bacteri desenvolupi resistència a l'antibiòtic. Explica per què.

7.3. Respecte a la producció industrial de cervesa, explica: a) La seua relació amb la fermentació; b) Els microorganismes involucrats; c) El substrat sobre el qual actuen, en quines condicions i els productes finals (3 punts).

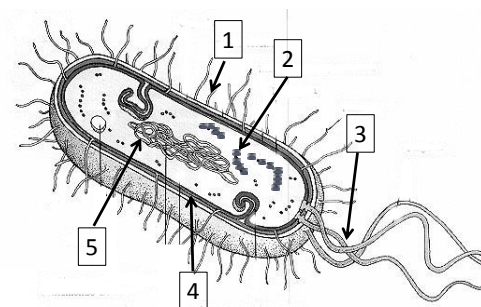
PREGUNTA 8 (10 punts)

8.1. a) Explica breument què són les immunoglobulines, la seua estructura general i indica el tipus de cèl·lules que les produeixen (2 punts). b) Esmenta dos tipus d'immunoglobulines i explica breument les característiques d'aquestes (3 punts).

8.2. a) Observa el següent esquema de l'estructura d'un bacteri. Anomena les parts marcades amb un número i indica, almenys, una funció de cadascuna (2 punts).

b) Indica el tipus de recombinació genètica al qual corresponen els processos següents (3 punts):

1. Un bacteri F⁺ s'uneix a un bacteri F⁻ mitjançant un pont citoplasmàtic i li transfereix un factor F.
2. Un fragment de DNA d'un bacteri mort penetra en un viu i, després d'evitar la digestió en el citoplasma, s'incorpora al DNA del bacteri viu.
3. Un bacteriòfag incorpora gens del bacteri al qual infecta durant el seu cicle lític i els transfereix a altres bacteris quan els infecta.



PROVES D'ACCÉS A LA UNIVERSITAT

PRUEBAS DE ACCESO A LA UNIVERSIDAD

CONVOCATÒRIA: JULIOL 2021	CONVOCATORIA: JULIO 2021
Assignatura: BIOLOGIA	Asignatura: BIOLÓGIA

1.- El examen consta de ocho preguntas y cada pregunta contiene diversas cuestiones.
2.- El alumnado deberá responder ÚNICAMENTE a CUATRO PREGUNTAS COMPLETAS (con sus cuestiones) a elegir entre las ocho propuestas en el examen. En el caso de que se responda a más de cuatro preguntas, sólo serán evaluadas las cuatro primeras, a no ser que se desestime alguna de estas cuatro primeras y esté CLARAMENTE TACHADA. En este caso se corregirá la siguiente pregunta.

PREGUNTA 1 (10 puntos)

1.1. Define los siguientes conceptos:

a) Enzima; b) Centro activo; c) Coenzima; d) Grupo prostético (4 puntos).

1.2. En relación con los polisacáridos: a) ¿A qué grupo de biomoléculas pertenecen? (1 punto); b) ¿Cuáles son sus componentes y mediante qué enlaces se unen? (1 punto); c) ¿En qué se diferencian los homopolisacáridos de los heteropolisacáridos? (1 punto); d) Explica la función de los siguientes compuestos e indica dónde se encuentran en la naturaleza: celulosa, quitina y glucógeno (3 puntos).

PREGUNTA 2 (10 puntos)

2.1. Respecto a las sales minerales solubles, indica si son verdaderas o no las siguientes afirmaciones. Justifica la respuesta (3 puntos):

- a) Aportan energía a las células.
- b) En solución están disociadas en iones.
- c) Algunas realizan una función catalítica.

2.2. En relación con las grasas: a) ¿Qué significa que un ácido graso es saturado o insaturado? (1 punto); b) ¿Cómo afecta el grado de saturación y la longitud de la cadena al punto de fusión de un ácido graso? (1 punto); c) A temperatura ambiente el aceite permanece líquido mientras que la mantequilla es sólida. Explica a qué se debe esta diferencia (1 punto); d) ¿Qué proceso relacionado con las grasas permite la fabricación de jabón natural? Explícalo brevemente (2 puntos).

2.3. Relaciona las siguientes características y procesos con la molécula de DNA o la de RNA mensajero (2 puntos):

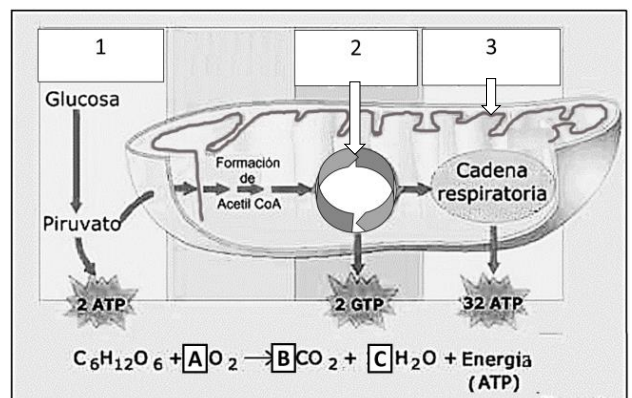
- a) Monocatenario; b) Bicatenario en doble hélice de Watson y Crick; c) Presencia de uracilo; d) Presencia de timina; e) Replicación; f) Traducción; g) Codón; h) Formación de nucleosomas; i) Ribosa; j) Desoxirribosa.

PREGUNTA 3 (10 puntos)

3.1. a) Define qué es la pared celular de las células vegetales (1 punto); b) Explica las partes de las que está formada (1 punto); c) Indica cuatro funciones de ésta (2 puntos).

3.2. Observa la siguiente figura e indica:

- a) ¿Qué orgánulo y qué proceso metabólico se representan? (1 punto);
- b) ¿A qué rutas corresponden los números marcados como 1, 2 y 3 y dónde tienen lugar? (3 puntos); c) El balance global de este proceso metabólico aparece debajo de la figura. Indica el número de moléculas que intervienen en dicho balance señaladas con las letras A, B y C (2 puntos).



PREGUNTA 4 (10 puntos)

4.1. Enuncia la teoría endosimbiótica. ¿Qué características de los orgánulos involucrados avalan la teoría? (2 puntos).

4.2. a) Indica cómo se denomina y explica en qué consiste el proceso que se representa en la imagen.; b) ¿En qué se diferencia de la fagocitosis?; c) Explica en qué consiste el transporte activo y el transporte pasivo (6 puntos).



4.3. Describe brevemente qué son las vacuolas y explica dos de sus funciones (2 puntos):

PREGUNTA 5 (10 puntos)

5.1. En relación con la traducción (3 puntos):

a) Explica cuál es la función de los siguientes elementos en dicho proceso: ribosoma, mRNA, tRNA, anticodón, sitio peptidil (sitio P); b) Cita las fases de dicho proceso; c) En eucariotas ¿poseen metionina en su extremo N-terminal todas las proteínas recién sintetizadas? Razona la respuesta.

5.2. Indica si las siguientes afirmaciones son verdaderas o falsas. Justifica las respuestas (4 puntos):

a) Que un alelo sea dominante o recesivo depende de si es heredado de la madre o del padre;
b) Un hombre cuyo grupo sanguíneo sea B y una mujer con grupo sanguíneo A pueden tener un hijo con grupo sanguíneo O; c) El color de las flores de una angiosperma está determinado por dos alelos con herencia intermedia. Esto significa que las plantas RR tienen flores rojas, las plantas rr tienen flores blancas y las plantas heterocigotas, Rr tienen flores rojas;

5.3. En un grupo de individuos se detecta que sus células germinales sufren una meiosis alterada en la que no hay recombinación génica durante la profase I (3 puntos):

a) Las células haploides resultantes de esa meiosis: ¿son genéticamente idénticas entre sí? ¿Por qué?; b) ¿La descendencia resultante del apareamiento de esos individuos entre sí, mostrará variabilidad genética? Justifica la respuesta; c) Señala si la siguiente frase es verdadera o falsa: “La descendencia de una pareja que padece una enfermedad hereditaria dominante, necesariamente padecerá esa enfermedad”. Justifica la respuesta indicando los genotipos y fenotipos posibles de los progenitores y de la descendencia.

PREGUNTA 6 (10 puntos)

6.1. Una hembra de *Drosophila* de genotipo desconocido respecto al color de ojos es cruzada con un macho de ojos color blanco (W). El color blanco de los ojos es un carácter ligado al cromosoma X y recesivo respecto al color de ojos rojo silvestre (W⁺). En la descendencia obtenida, la mitad de los machos y la mitad de las hembras pertenecen al fenotipo ojos rojos y la mitad de los machos y la mitad de las hembras pertenecen al fenotipo ojos blancos. Deduce razonadamente:

a) ¿Cuál es el genotipo y el fenotipo de la *Drosophila* hembra parental? (1 punto); b) ¿Cuáles son los genotipos de los posibles individuos de la generación filial F1 obtenidos a partir del cruzamiento indicado? Representa el cruzamiento (2 puntos); c) Explica brevemente qué se entiende por herencia ligada al sexo. Cita un ejemplo en la especie humana (2 puntos).

6.2. a) Explica la diferencia entre la cromatina interfásica y el cromosoma metafásico (2 puntos).

b) Relaciona los términos que se presentan en la siguiente tabla con sus funciones (3 puntos):

1. DNA polimerasa III	a. Elimina los cebadores de RNA y sintetiza el fragmento de DNA que se corresponde con el eliminado
2. DNA ligasa	b. Cataliza la síntesis de DNA en sentido 5'→3'
3. Primasa	c. Une los fragmentos de Okazaki
4. DNA polimerasa I	d. Sintetiza los cebadores de RNA
5. Topoisomerasa	e. Elimina tensiones de superenrollamiento a medida que la horquilla de replicación avanza
6. Helicasa	f. Rompe los enlaces de hidrógeno entre las bases nitrogenadas para abrir la doble hélice

PREGUNTA 7 (10 puntos)

7.1. Relaciona los términos de la columna de la izquierda con la función más adecuada de la columna de la derecha (3 puntos):

A- Linfocitos B	1- Inmunidad Celular
B- Sueros	2- Presentación de Antígeno
C- Linfocitos T	3- Síntesis de anticuerpos
D- Macrófagos	4- Inmunidad artificial activa
E- Vacunas	5- Inmunidad artificial pasiva
F- Basófilos	6. Respuesta alérgica

7.2. La ampicilina es uno de los antibióticos utilizados para combatir infecciones bacterianas en humanos ya que actúa impidiendo la síntesis de peptidoglicanos (4 puntos):

a) ¿Por qué este antibiótico tan efectivo para combatir a las bacterias no afecta a las células del enfermo? Justifica la respuesta; b) El uso continuado de un antibiótico frente a una bacteria provoca que la bacteria desarrolle resistencia al antibiótico. Explica por qué.

7.3. Respecto a la producción industrial de cerveza, explica: a) Su relación con la fermentación; b) Los microorganismos involucrados; c) El sustrato sobre el que actúan, en qué condiciones y los productos finales (3 puntos).

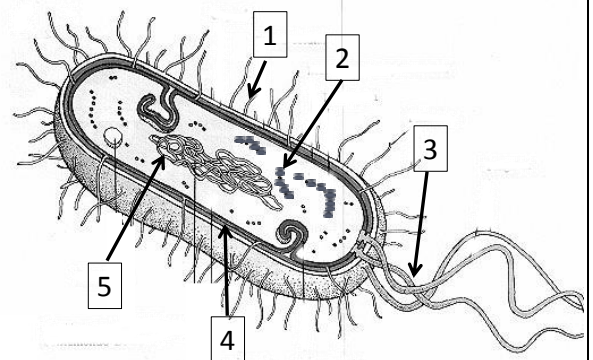
PREGUNTA 8 (10 puntos)

8.1. a) Explica brevemente qué son las inmunoglobulinas, su estructura general e indica el tipo de células que las producen (2 puntos). b) Cita dos tipos de inmunoglobulinas y explica brevemente las características de ellas (3 puntos).

8.2. a) Observa el siguiente esquema de la estructura de una bacteria. Nombra las partes marcadas con un número e indica, al menos, una función de cada una de ellas (2 puntos).

b) Indica el tipo de recombinación genética al que corresponden los siguientes procesos (3 puntos):

1. Una bacteria F+ se une a una bacteria F- mediante un puente citoplasmático y le transfiere un factor F.
2. Un fragmento de DNA de una bacteria muerta penetra en una viva y, tras evitar la digestión en el citoplasma, se incorpora al DNA de la bacteria viva.
3. Un bacteriófago incorpora genes de la bacteria a la que infecta durante su ciclo lítico y los transfiere a otras bacterias cuando las infecta.



PROVES D'ACCÉS A LA UNIVERSITAT

PRUEBAS DE ACCESO A LA UNIVERSIDAD

CONVOCATÒRIA: JULIOL 2021

CONVOCATORIA: JULIO 2021

Assignatura: BIOLOGIA

Asignatura: BIOLOGÍA

CRITERIS DE CORRECCIÓ / CRITERIOS DE CORRECCIÓN

- 1.- L'examen consta de huit preguntes i cada pregunta conté diverses qüestions.
- 2.- L'alumnat haurà de respondre **ÚNICAMENT** a **QUATRE PREGUNTES COMPLETES** (amb les seues qüestions) a triar entre les huit propostes en l'examen. En el cas que es responga a més de quatre preguntes, només seran avaluades les quatre primeres, llevat que es desestime alguna d'aquestes quatre primeres i estiga **CLARAMENT RATLLADA**. En aquest cas es corregirà la següent pregunta.

PREGUNTA 1 (10 punts)

1.1. Defineix els conceptes següents:

a) Enzim; b) Centre actiu; c) Coenzim; d) Grup prostètic (4 punts).

a) Els **enzims** són biocatalitzadors (proteïnes amb acció catalitzadora), que incrementen la velocitat de les reaccions metabòliques en disminuir l'energia d'activació; b) El **centre actiu** és la regió estructural de l'enzim on té lloc la unió dels substrats i la catàlisi; c) Un **coenzim** és una molècula orgànica xicoteta (cofactor) sintetitzada a partir de vitamines en la majoria dels casos i que és requerida per alguns enzims per a la seua activitat catalítica; d) Un **grup prostètic** és un coenzim unit covalentment a l'enzim.

1.2. Amb relació als polisacàrids: a) A quin grup de biomolècules pertanyen? (1 punt); b) Quins són els seus components i mitjançant quins enllaços s'uneixen? (1 punt); c) En què es diferencien els homopolisacàrids dels heteropolisacàrids? (1 punt); d) Explica la funció dels següents compostos i indica on es troben en la naturalesa: cel·lulosa, quitina i glucogen (3 punts).

a) Els polisacàrids pertanyen als glúcids; b) Estan formats per monosacàrids que s'uneixen mitjançant enllaç covalent O-glucosídic; c) Els homopolisacàrids estan constituïts per un únic tipus de monosacàrid mentre que els heteropolisacàrids estan formats per més d'un tipus; d) La **cel·lulosa** és un polisacàrid estructural i es troba en l'exoesquelet d'insectes i en la paret cel·lular de fongs. El **glucogen** és un polisacàrid de reserva que abunda en les cèl·lules animals.

PREGUNTA 2 (10 punts)

2.1. Respecte a les sals minerals solubles, indica si són vertaderes o no les següents afirmacions. Justifica la resposta (3 punts):

a) Aporten energia a les cèl·lules.

b) En solució estan dissociades en ions.

c) Algunes realitzen una funció catalítica.

a) **Fals.** L'energia de les cèl·lules es genera en el metabolisme cel·lular a partir de biomolècules orgàniques.

b) **Vertader.** Això es deu a la capacitat de solvatació iònica de l'aigua i a la seua elevada constant dielèctrica.

c) **Vertader.** La presència de determinats ions (Zn^{2+} , Ca^{2+} , Fe^{2+} o Mg^{2+}) activa les reaccions bioquímiques associant-se al substrat o a l'enzim.

2.2. Amb relació als greixos: a) Què significa que un àcid gras és saturat o insaturat? (1 punt); b) Com afecta el grau de saturació i la longitud de la cadena al punt de fusió d'un àcid gras? (1 punt); c) A temperatura ambient l'oli roman líquid mentre que la mantega és sòlida. Explica a què es deu aquesta diferència (1 punt); d) Quin procés relacionat amb els greixos permet la fabricació de sabó natural? Explica-ho breument (2 punts).

a) Un àcid gras és saturat si no té dobles enllaços i insaturat si té un o més dobles enllaços; b) El punt de fusió d'un àcid gras augmenta amb la longitud de la seua cadena i disminueix amb el grau d'insaturació; c) Es deu al fet que els àcids grassos de l'oli tenen major grau d'insaturació que els de la mantega i per això el seu punt de fusió és major, de manera que és líquid a temperatura ambient mentre que la mantega és sòlida; d) El procés és la saponificació i consisteix en la hidròlisi dels greixos en presència d'una base per a donar lloc a sals d'àcids grassos i glicerina.

2.3. Relaciona les següents característiques i processos amb la molècula de DNA o la d'RNA missatger (2 punts):

a) Monocatenari; b) Bicatenari en doble hèlice de Watson i Crick; c) Presència d'uracil; d) Presència de timina; e) Replicació; f) Traducció; g) Codó; h) Formació de nucleosomes; i) Ribosa; j) Desoxiribosa.

DNA: b); d); e); h); j)

mRNA : a); c); f); g); i)

PREGUNTA 3 (10 punts)

3.1. a) Defineix què és la paret cel·lular de les cèl·lules vegetals (1 punt); b) Explica les parts de les quals està formada (1 punt); c) Indica quatre funcions d'aquesta (2 punts).

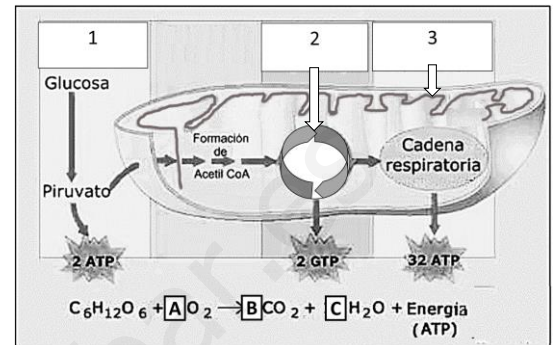
a) La paret cel·lular és una estructura rígida o matriu que està situada per fora de la membrana plasmàtica de les cèl·lules vegetals, formada per cel·lulosa principalment; b) Consta de tres parts: làmina mitjana, que és la part més externa de la paret i està composta per proteïnes i pectines. Paret primària, va a continuació cap a l'interior, és present en totes les cèl·lules vegetals i està composta per cel·lulosa, hemicel·lulosa, pectines i proteïnes. Paret secundària, només la tenen alguns tipus de cèl·lules, és la capa més interna i està apegada a la membrana. Pot estar composta, a més de per cel·lulosa i hemicel·lulosa, per suberina, cutina o lignina, entre d'altres; c) Les funcions poden ser: donar forma i consistència a les cèl·lules, protecció mecànica, suport a les plantes, protecció enfront de canvis de pressió osmòtica, protecció enfront d'agents externs.

3.2. Observa la figura següent i indica:

a) Quin orgàdul i quin procés metabòlic es representen? (1 punt);

b) A quines rutes corresponen els números marcats com 1, 2 i 3 i on tenen lloc? (3 punts); c) El balanç global d'aquest procés metabòlic apareix davall de la figura. Indica el nombre de molècules que intervenen en aquest balanç assenyalades amb les lletres A, B i C (2 punts).

a) L'orgàdul representat és el mitocondri i el procés és la respiració cel·lular aeròbia; b) 1: glucòlisi i té lloc en el citoplasma, 2: cicle de Krebs i té lloc en la matriu mitocondrial, 3: transport electrònic i fosforilació oxidativa, tenen lloc en la membrana mitocondrial interna; c) En A: 6, en B: 6, i en C: 6.



PREGUNTA 4 (10 punts)

4.1. Enuncia la teoria endosimbiòtica. Quines característiques dels orgànuls involucrats avalen la teoria? (2 punts).

Els mitocondris i els cloroplasts van evolucionar a partir de bacteris que van ser fagocitats per una cèl·lula ancestral. Les característiques dels orgànuls que avalen aquesta teoria són: la presència de doble membrana, la presència de ribosomes de la grandària dels de procariotes (70S) i de DNA circular i el fet que els dos orgànuls (mitocondris i cloroplasts) també es divideixen per bipartició.

4.2. a) Indica com es denomina i explica en què consisteix el procés que es representa en la imatge; b) En què es diferencia de la fagocitosis?; c) Explica en què consisteix el transport actiu i el transport passiu (6 punts).



a) El procés es denomina endocitosis mediada per receptor. Consisteix en la formació de vesícules en regions de la membrana amb alta concentració de clatrina, en les quals les molècules a endocitar s'uneixen als seus receptors.

b) L'endocitosis permet incloure en la cèl·lula determinades molècules de manera específica, mentre que la fagocitosis consisteix en l'emissió de pseudòpodes que permet la incorporació de partícules grans.

c) El transport actiu es realitza en contra de gradient electroquímic i implica despesa d'energia. Participen proteïnes transportadores. El transport passiu es realitza a favor de gradient electroquímic, sense consum d'energia. Existeixen dos mecanismes: difusió simple (les molècules travessen directament la membrana) i difusió facilitada (mitjançant proteïnes canal o transportadores).

4.3. Descriu breument què són els vacúols i explica dues de les seues funcions (2 punts):

Els vacúols són orgànuls membranosos que acumulen diferents substàncies. Entre les funcions estan: emmagatzematge de nutrients (sucres, aminoàcids, ions), emmagatzematge de substàncies de deixalla, digestió intracel·lular (en unir-se als lisosomes), emmagatzematge d'aigua, creixement cel·lular (gràcies a la turgència que es genera en acumular aigua), regulació homeostàtica (en emmagatzemar substàncies de l'entorn), defensa de l'organisme (acumulació de compostos tòxics), acumulació de pigments (color de les flors).

PREGUNTA 5 (10 punts)

5.1. Amb relació a la traducció (3 punts):

a) Explica quina és la funció dels següents elements en aquest procés: ribosoma, mRNA, tRNA, anticodó, lloc peptidil (lloc P); b) Esmenta les fases d'aquest procés; c) En eucariotes, posseeixen metionina en el seu extrem N-terminal totes les proteïnes acabades de sintetitzar? Raona la resposta.

a) El ribosoma és l'orgàdul on es realitza la síntesi proteica, el mRNA porta la informació per a sintetitzar la proteïna, el tRNA és l'encarregat de transportar els aminoàcids fins al ribosoma, l'anticodó està format per tres bases nitrogenades que són complementàries amb les bases del codó en el mRNA. El lloc peptidil és el lloc del ribosoma on se situa el tRNA amb la cadena polipeptídica en formació; b) Les fases de la traducció són iniciació, elongació i terminació; c) Sí, ja que el codó d'iniciació de la traducció és AUG que codifica la metionina.

5.2. Indica si les següents afirmacions són vertaderes o falses. Justifica les respostes (4 punts):

- a) Que un al·lel siga dominant o recessiu depèn de si és heretat de la mare o del pare;
 b) Un home el grup sanguini del qual siga B i una dona amb grup sanguini A poden tindre un fill amb grup sanguini O; c) El color de les flors d'una angiosperma està determinat per dos al·lells amb herència intermèdia. Això significa que les plantes RR tenen flors roges, les plantes rr tenen flors blanques i les plantes heterozigotes, Rr tenen flors roges;
 d) Els gens lligats es troben en el mateix cromosoma.
 a) **Fals.** Que un al·lel siga dominant o recessiu depèn de si s'expressa en heterozigosi (serà dominant) o només en homozigosi (serà recessiu), independentment de l'origen, patern o matern, de cada al·lel; b) **Vertader.** Pot donar-se el cas si tots dos pares són heterozigots (BO i AO); c) **Fals.** Si hi ha herència intermèdia, els dos al·lells afecten el fenotip final i els heterozigots mostren un fenotip intermedi (flors roses); d) **Vertader.** Es diuen lligats perquè per estar en el mateix cromosoma i molt pròxims l'un de l'altre hi ha més probabilitat que es transmeten junts a la descendència.

5.3. En un grup d'individus es detecta que les seues cèl·lules germinals pateixen una meiosi alterada en la qual no hi ha recombinació gènica durant la profase I (3 punts):

- a) Les cèl·lules haploides resultants d'aquesta meiosi: són genèticament idèntiques entre si? Per què?; b) La descendència resultant de l'aparellament d'aquests individus entre si mostrarà variabilitat genètica? Justifica la resposta; c) Assenyala si la frase següent és vertadera o falsa: "La descendència d'una parella que pateix una malaltia hereditària dominant, necessàriament patirà aquesta malaltia". Justifica la resposta indicant els genotips i fenotips possibles dels progenitors i de la descendència.
 a) Les cèl·lules haploides resultants seran diferents perquè la variabilitat genètica es basa tant en la recombinació gènica com en la segregació dels caràcters i aquesta segregació es realitza en l'anafase I durant la separació de cromosomes homòlegs, per tant els gàmetes resultants no són genèticament idèntics; b) Sí, ja que durant l'aparellament, els gàmetes d'individus diferents es fusionen per a formar un genotip diferent al dels progenitors; c) És falsa, perquè els pares poden ser homozigòtics o heterozigòtics. Si tots dos pares són heterozigòtics (Aa), una quarta part de la descendència no patirà la malaltia (aa). Si tots dos són homozigots (AA) o un dels progenitors és homozigot (AA) i l'altre heterozigot (Aa), tots els descendents tindran la malaltia (AA) o (Aa).

PREGUNTA 6 (10 punts)

6.1. Una femella de *Drosophila* de genotip desconegut respecte al color d'ulls és creuada amb un mascle d'ulls color blanc (W). El color blanc dels ulls és un caràcter lligat al cromosoma X i recessiu respecte al color d'ulls roig silvestre (W⁺). En la descendència obtinguda, la meitat dels mascles i la meitat de les femelles pertanyen al fenotip ulls rojos i la meitat dels mascles i la meitat de les femelles pertanyen al fenotip ulls blancs. Dedueix raonadament:

- a) Quin és el genotip i el fenotip de la *Drosophila* femella parental? (1 punt); b) Quins són els genotips dels possibles individus de la generació filial F1 obtinguts a partir de l'encreuament indicat? Representa l'encreuament (2 punts); c) Explica breument què s'entén per herència lligada al sexe. Esmenta un exemple en l'espècie humana (2 punts).
 a) La femella parental pertany al genotip X^{w+}X^w, i expressa el fenotip ulls rojos.
 b) La distribució dels genotips de la generació filial F1 és: mascles 50% X^wY, 50% X^{w+}Y, femelles 50% X^{w+}X^w i 50% X^wX^w.
 c) Herència lligada al sexe és la transmissió de gens que es troben en els cromosomes sexuals, en humans sol estar relacionada amb els gens del cromosoma X. Com a exemple es poden esmentar, entre d'altres, l'herència de l'hemofília o del daltonisme.

6.2. a) Explica la diferència entre la cromatina interfàsica i el cromosoma metafàsic (2 punts).

b) Relaciona els termes que es presenten en la taula següent amb les seues funcions (3 punts):

1. DNA polimerasa III	a. Elimina els encebadors d'RNA i sintetitza el fragment de DNA que es correspon amb l'eliminat
2. DNA ligasa	b. Catalitza la síntesi de DNA en sentit 5'→3'
3. Primasa	c. Uneix els fragments d'Okazaki
4. DNA polimerasa I	d. Sintetitza els encebadors d'RNA
5. Topoisomerasa	e. Elimina tensions de superenrotllament a mesura que la forqueta de replicació avança
6. Helicasa	f. Trenca els enllaços d'hidrogen entre les bases nitrogenades per a obrir la doble hèlice

- a) La cromatina interfàsica s'observa en el nucli interfàsic: presenta aspecte fibril·lar, està poc compactada i és molt activa metabòlicament (els gens es transcriuen i es tradueixen), mentre que el cromosoma metafàsic presenta el major grau de condensació de la cromatina i s'observen les dues cromàtides germanes unides pel centròmer, se situa en el pla equatorial de la cèl·lula i no és activa metabòlicament; b) 1b; 2c; 3d; 4a; 5e; 6f.

PREGUNTA 7 (10 punts)

7.1. Relaciona els termes de la columna de l'esquerra amb la funció més adequada de la columna de la dreta (3 punts):

A- Limfòcits B	1- Immunitat cel·lular
B- Sèrums	2- Presentació d'antigen.
C- Limfòcits T citotòxics	3- Síntesi d'anticossos
D- Macròfags	4- Immunitat artificial activa
E- Vacunes	5- Immunitat artificial passiva
F- Basòfils	6. Resposta al·lèrgica

A-3, B-5, C-1, D-2, E-4, F-6

7.2. L'ampicil·lina és un dels antibiòtics utilitzats per a combatre infeccions bacterianes en humans ja que actua impedit la síntesi de peptidoglicans (4 punts):

a) Per què aquest antibiòtic tan efectiu per a combatre els bacteris no afecta les cèl·lules del malalt? Justifica la resposta; b) L'ús continuat d'un antibiòtic davant d'un bacteri provoca que el bacteri desenvolupi resistència a l'antibiòtic. Explica per què.

a) Els bacteris tenen peptidoglicans en la seua paret cel·lular, en canvi, les cèl·lules d'humans no tenen paret cel·lular. Per tant, les cèl·lules humanes no tenen diana per a l'actuació de l'antibiòtic i aquest no els afecta; b) La resistència als antibiòtics es produeix quan els bacteris muten en resposta a la seua exposició a aquests, de manera que es fan insensibles a futurs tractaments amb aquests antibiòtics.

7.3. Respecte a la producció industrial de cervesa, explica: a) La seua relació amb la fermentació; b) Els microorganismes involucrats; c) El substrat sobre el qual actuen, en quines condicions i els productes finals (3 punts).

a) La cervesa s'obté de la fermentació alcohòlica de la malta (ordi); b) La realitzen llevats de l'espècie *Saccharomyces cerevisiae*; c) Utilitzen la glucosa com a font d'energia, i en condicions d'anaerobiosi produeixen etanol, diòxid de carboni i ATP.

PREGUNTA 8 (10 punts)

8.1. a) Explica breument què són les immunoglobulines, la seua estructura general i indica el tipus de cèl·lules que les produeixen (2 punts). b) Esmenta dos tipus d'immunoglobulines i explica breument les característiques d'aquestes (3 punts).

a) Les immunoglobulines (Ig) són proteïnes (glucoproteïnes) sintetitzades per les cèl·lules plasmàtiques en resposta a la presència d'un antigen. Constitueixen la unitat bàsica dels anticossos. Cada immunoglobulina està formada per l'associació de quatre cadenes polipeptídiques, dues cadenes lleugeres i dues cadenes pesades que s'uneixen entre si per ponts disulfur en forma d'ígrega.

b) L'alumne explicarà dos dels cinc tipus d'Ig esmentats: IgG, IgA, IgM, IgE, IgD.

IgG: Monomèriques, travessen la placenta, apareixen en la llet materna, es localitzen en sèrum, participen en la resposta immunitària secundària; IgA: Dimèriques, apareixen en llet materna, sèrum i secrecions mucoses; IgM: Pentamèriques, es localitzen en el sèrum sanguini, i participen en la resposta immunitària primària; IgE: Monomèriques, es localitzen en teixits, intervien en reaccions al·lèrgiques; IgD: Monomèriques, reconeixement d'antigen.

8.2. a) Observa el següent esquema de l'estructura d'un bacteri. Anomena les parts marcades amb un número i indica, almenys, una funció de cadascuna (2 punts).

b) Indica el tipus de recombinació genètica al qual corresponen els processos següents (3 punts):

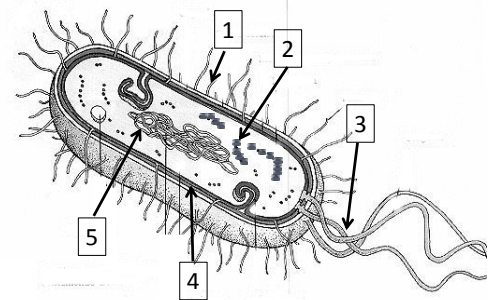
1. Un bacteri F+ s'uneix a un bacteri F- mitjançant un pont citoplasmàtic i li transfereix un factor F.

2. Un fragment de DNA d'un bacteri mort penetra en un viu i, després d'evitar la digestió en el citoplasma, s'incorpora al DNA del bacteri viu.

3. Un bacteriòfag incorpora gens del bacteri al qual infecta durant el seu cicle lític i els transfereix a altres bacteris quan els infecta.

a) 1. Fímbríes: reconeixement/adhesió; 2. Ribosomes 70S: síntesi de proteïnes; 3. Flagels: mobilitat; 4. Paret cel·lular: dona forma i rigidesa/protecció; 5. Nucleoide/cromosoma/DNA bacterià: contenen la informació genètica.

b) 1. Conjugació; 2. Transformació; 3. Transducció.



PROVES D'ACCÉS A LA UNIVERSITAT

PRUEBAS DE ACCESO A LA UNIVERSIDAD

CONVOCATÒRIA: JULIOL 2021	CONVOCATORIA: JULIO 2021
Assignatura: BIOLOGIA	Asignatura: BIOLOGÍA

CRITERIOS DE CORRECCIÓN

- 1.- El examen consta de ocho preguntas y cada pregunta contiene diversas cuestiones.
- 2.- El alumnado deberá responder ÚNICAMENTE a CUATRO PREGUNTAS COMPLETAS (con sus cuestiones) a elegir entre las ocho propuestas en el examen. En el caso de que se responda a más de cuatro preguntas, sólo serán evaluadas las cuatro primeras, a no ser que se desestime alguna de estas cuatro primeras y esté CLARAMENTE TACHADA. En este caso se corregirá la siguiente pregunta.

PREGUNTA 1 (10 puntos)

1.1. Define los siguientes conceptos:

a) **Enzima**; b) **Centro activo**; c) **Coenzima**; d) **Grupo prostético** (4 puntos).

a) Las **enzimas** son biocatalizadores (proteínas con acción catalizadora), que incrementan la velocidad de las reacciones metabólicas al disminuir la energía de activación; b) El **centro activo** es la región estructural de la enzima donde tiene lugar la unión de los sustratos y la catálisis; c) Una **coenzima** es una molécula orgánica pequeña (cofactor) sintetizada a partir de vitaminas en la mayoría de los casos y que es requerida por algunas enzimas para su actividad catalítica; d) Un **grupo prostético** es una coenzima unida covalentemente a la enzima.

1.2. En relación con los polisacáridos: a) ¿A qué grupo de biomoléculas pertenecen? (1 punto); b) ¿Cuáles son sus componentes y mediante qué enlaces se unen? (1 punto); c) ¿En qué se diferencian los homopolisacáridos de los heteropolisacáridos? (1 punto); d) Explica la función de los siguientes compuestos e indica dónde se encuentran en la naturaleza: **celulosa**, **quitina** y **glucógeno** (3 puntos).

a) Los polisacáridos pertenecen a los glúcidos; b) Están formados por monosacáridos que se unen mediante enlace covalente O-glucosídico; c) Los homopolisacáridos están constituidos por un único tipo de monosacárido mientras que los heteropolisacáridos están formados por más de un tipo; d) La **celulosa** es un polisacárido estructural y se encuentra en la pared celular de las células vegetales. La **quitina** es un polisacárido estructural y se encuentra en el exoesqueleto de insectos y en la pared celular de hongos. El **glucógeno** es un polisacárido de reserva que abunda en las células animales.

PREGUNTA 2 (10 puntos)

2.1. Respecto a las sales minerales solubles, indica si son verdaderas o no las siguientes afirmaciones. Justifica la respuesta (3 puntos):

a) **Aportan energía a las células.**

b) **En solución están disociadas en iones.**

c) **Algunas realizan una función catalítica.**

a) **Falso.** La energía de las células se genera en el metabolismo celular a partir de biomoléculas orgánicas.

b) **Verdadero.** Esto se debe a la capacidad de solvatación iónica del agua y a su elevada constante dieléctrica.

c) **Verdadero.** La presencia de determinados iones (Zn^{2+} , Ca^{2+} , Fe^{2+} o Mg^{2+}) activa las reacciones bioquímicas asociándose al sustrato o a la enzima.

2.2. En relación con las grasas: a) ¿Qué significa que un ácido graso es saturado o insaturado? (1 punto); b) ¿Cómo afecta el grado de saturación y la longitud de la cadena al punto de fusión de un ácido graso? (1 punto); c) A temperatura ambiente el aceite permanece líquido mientras que la mantequilla es sólida. Explica a qué se debe esta diferencia (1 punto); d) ¿Qué proceso relacionado con las grasas permite la fabricación de jabón natural? Explicalo brevemente (2 puntos).

a) Un ácido graso es saturado si no tiene dobles enlaces e insaturado si tiene uno o más dobles enlaces; b) El punto de fusión de un ácido graso aumenta con la longitud de su cadena y disminuye con el grado de insaturación; c) Se debe a que los ácidos grasos del aceite tiene mayor grado de insaturación que los de la mantequilla y por eso su punto de fusión es mayor, siendo líquido a temperatura ambiente mientras que la mantequilla es sólida; d) El proceso es la saponificación y consiste en la hidrólisis de las grasas en presencia de una base para dar lugar a sales de ácidos grasos y glicerina.

2.3. Relaciona las siguientes características y procesos con la molécula de DNA o la de RNA mensajero (2 puntos):

a) **Monocatenario**; b) **Bicatenario en doble hélice de Watson y Crick**; c) **Presencia de uracilo**; d) **Presencia de timina**; e) **Replicación**; f) **Traducción**; g) **Codón**; h) **Formación de nucleosomas**; i) **Ribosa**; j) **Desoxirribosa.**

DNA: b); d); e); h); j)

mRNA : a); c); f); g); i)

PREGUNTA 3 (10 puntos)

3.1. a) Define qué es la pared celular de las células vegetales (1 punto); b) Explica las partes de las que está formada (1 punto); c) Indica cuatro funciones de ésta (2 puntos).

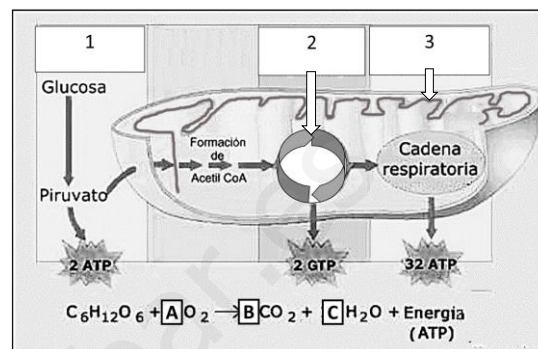
a) La pared celular es una estructura rígida o matriz que está situada por fuera de la membrana plasmática de las células vegetales, formada por celulosa principalmente; b) Consta de tres partes: lámina media, que es la parte más externa de la pared y está compuesta por proteínas y pectinas. Pared primaria, va a continuación hacia el interior, está presente en todas las células vegetales y está compuesta por celulosa, hemicelulosa, pectinas y proteínas. Pared secundaria, sólo la tienen algunos tipos de células, es la capa más interna y está pegada a la membrana. Puede estar compuesta, además de por celulosa y hemicelulosa, por suberina, cutina o lignina, entre otros; c) Las funciones pueden ser: dar forma y consistencia a las células, protección mecánica, soporte a las plantas, protección frente a cambios de presión osmótica, protección frente a agentes externos.

3.2. Observa la siguiente figura e indica:

a) ¿Qué orgánulo y qué proceso metabólico se representan? (1 punto);

b) ¿A qué rutas corresponden los números marcados como 1, 2 y 3 y dónde tienen lugar? (3 puntos); c) El balance global de este proceso metabólico aparece debajo de la figura. Indica el número de moléculas que intervienen en dicho balance señaladas con las letras A, B y C (2 puntos).

a) El orgánulo representado es la mitocondria y el proceso es la respiración celular aerobia; b) 1: glucólisis y tiene lugar en el citoplasma, 2: ciclo de Krebs y tiene lugar en la matriz mitocondrial, 3: transporte electrónico y fosforilación oxidativa, tienen lugar en la membrana mitocondrial interna; c) En A: 6, en B: 6, y en C: 6.



PREGUNTA 4 (10 puntos)

4.1. Enuncia la teoría endosimbiótica. ¿Qué características de los orgánulos involucrados avalan la teoría? (2 puntos).

Las mitocondrias y los cloroplastos evolucionaron a partir de bacterias que fueron fagocitadas por una célula ancestral. Las características de los orgánulos que avalan esta teoría son: la presencia de doble membrana, la presencia de ribosomas del tamaño de los de procariotas (70S) y de DNA circular y el hecho de que ambos orgánulos (mitocondrias y cloroplastos) también se dividen por bipartición.

4.2. a) Indica cómo se denomina y explica en qué consiste el proceso que se representa en la imagen.; b) ¿En qué se diferencia de la fagocitosis?; c) Explica en qué consiste el transporte activo y el transporte pasivo (6 puntos).



a) El proceso se denomina endocitosis mediada por receptor. Consiste en la formación de vesículas en regiones de la membrana con alta concentración de clatrina, en las que las moléculas a endocitar se unen a sus receptores.

b) La endocitosis permite incluir en la célula determinadas moléculas de forma específica, mientras que la fagocitosis consiste en la emisión de pseudópodos que permite la incorporación de partículas grandes.

c) El transporte activo se realiza en contra de gradiente electroquímico e implica gasto de energía. Participan proteínas transportadoras. El transporte pasivo se realiza a favor de gradiente electroquímico, sin consumo de energía. Existen dos mecanismos: difusión simple (las moléculas atraviesan directamente la membrana) y difusión facilitada (mediante proteínas canal o transportadoras).

4.3. Describe brevemente qué son las vacuolas y explica dos de sus funciones (2 puntos):

Las vacuolas son orgánulos membranosos que acumulan distintas sustancias. Entre las funciones están: almacenamiento de nutrientes (azúcares, aminoácidos, iones), almacenamiento de sustancias de desecho, digestión intracelular (al unirse a los lisosomas), almacenamiento de agua, crecimiento celular (gracias a la turgencia que se genera al acumular agua), regulación homeostática (al almacenar sustancias del entorno), defensa del organismo (acumulación de compuestos tóxicos), acumulación de pigmentos (color de las flores).

PREGUNTA 5 (10 puntos)

5.1. En relación con la traducción (3 puntos):

a) Explica cuál es la función de los siguientes elementos en dicho proceso: ribosoma, mRNA, tRNA, anticodón, sitio peptidil (sitio P); b) Cita las fases de dicho proceso; c) En eucariotas ¿poseen metionina en su extremo N-terminal todas las proteínas recién sintetizadas? Razona la respuesta.

a) El ribosoma es el orgánulo donde se realiza la síntesis proteica, el mRNA lleva la información para sintetizar la proteína, el tRNA es el encargado de transportar los aminoácidos hasta el ribosoma, el anticodón está formado por tres bases nitrogenadas que son complementarias con las bases del codón en el mRNA. El sitio peptidil es el lugar del ribosoma donde se sitúa el tRNA con la cadena polipeptídica en formación; b) Las fases de la traducción son iniciación, elongación y terminación; c) Sí, puesto que el codón de iniciación de la traducción es AUG que codifica la metionina.

5.2. Indica si las siguientes afirmaciones son verdaderas o falsas. Justifica las respuestas (4 puntos):

- a) Que un alelo sea dominante o recesivo depende de si es heredado de la madre o del padre;
 b) Un hombre cuyo grupo sanguíneo sea B y una mujer con grupo sanguíneo A pueden tener un hijo con grupo sanguíneo O;
 c) El color de las flores de una angiosperma está determinado por dos alelos con herencia intermedia. Esto significa que las plantas RR tienen flores rojas, las plantas rr tienen flores blancas y las plantas heterocigotas, Rr tienen flores rojas;
 d) Los genes ligados se encuentran en el mismo cromosoma.
- a) **Falso**. Que un alelo sea dominante o recesivo depende de si se expresa en heterocigosis (será dominante) o solo en homocigosis (será recesivo), independientemente del origen, paterno o materno, de cada alelo; b) **Verdadero**. Puede darse el caso si ambos padres son heterocigotos (BO y AO); c) **Falso**. Si hay herencia intermedia, los dos alelos afectan al fenotipo final y los heterocigotos muestran un fenotipo intermedio (flores rosas); d) **Verdadero**. Se llaman ligados porque al estar en el mismo cromosoma y muy cercanos el uno del otro hay más probabilidad de que se transmitan juntos a la descendencia.

5.3. En un grupo de individuos se detecta que sus células germinales sufren una meiosis alterada en la que no hay recombinación génica durante la profase I (3 puntos):

- a) Las células haploides resultantes de esa meiosis: ¿son genéticamente idénticas entre sí? ¿Por qué?; b) ¿La descendencia resultante del apareamiento de esos individuos entre sí, mostrará variabilidad genética? Justifica la respuesta; c) Señala si la siguiente frase es verdadera o falsa: “La descendencia de una pareja que padece una enfermedad hereditaria dominante, necesariamente padecerá esa enfermedad”. Justifica la respuesta indicando los genotipos y fenotipos posibles de los progenitores y de la descendencia.
- a) Las células haploides resultantes serán diferentes puesto que la variabilidad genética se basa tanto en la recombinación génica como en la segregación de los caracteres y esta segregación se realiza en la anafase I durante la separación de cromosomas homólogos, por tanto los gametos resultantes no son genéticamente idénticos; b) Sí, ya que durante el apareamiento, los gametos de individuos diferentes se fusionan para formar un genotipo diferente al de los progenitores; c) Es falsa, porque los padres pueden ser homocigóticos o heterocigóticos. Si ambos padres son heterocigóticos (Aa), una cuarta parte de la descendencia no padecerá la enfermedad (aa). Si ambos son homocigotos (AA) o uno de los progenitores es homocigoto (AA) y el otro heterocigoto (Aa), todos los descendientes tendrán la enfermedad (AA) o (Aa).

PREGUNTA 6 (10 puntos)

6.1. Una hembra de *Drosophila* de genotipo desconocido respecto al color de ojos es cruzada con un macho de ojos color blanco (W). El color blanco de los ojos es un carácter ligado al cromosoma X y recesivo respecto al color de ojos rojo silvestre (W⁺). En la descendencia obtenida, la mitad de los machos y la mitad de las hembras pertenecen al fenotipo ojos rojos y la mitad de los machos y la mitad de las hembras pertenecen al fenotipo ojos blancos. Deduce razonadamente:

- a) ¿Cuál es el genotipo y el fenotipo de la *Drosophila* hembra parental? (1 punto); b) ¿Cuáles son los genotipos de los posibles individuos de la generación filial F1 obtenidos a partir del cruzamiento indicado? Representa el cruzamiento (2 puntos); c) Explica brevemente qué se entiende por herencia ligada al sexo. Cita un ejemplo en la especie humana (2 puntos).
- a) La hembra parental pertenece al genotipo X^{w+}X^w, y expresa el fenotipo ojos rojos.
 b) La distribución de los genotipos de la generación filial F1 es: machos 50% X^wY, 50% X^{w+}Y, hembras 50% X^{w+}X^w y 50% X^wX^w.
 c) Herencia ligada al sexo es la transmisión de genes que se encuentran en los cromosomas sexuales, en humanos suele estar relacionada con los genes del cromosoma X. Como ejemplo se pueden citar, entre otros, la herencia de la hemofilia o del daltonismo.

6.2. a) Explica la diferencia entre la cromatina interfásica y el cromosoma metafásico (2 puntos).

b) Relaciona los términos que se presentan en la siguiente tabla con sus funciones (3 puntos):

1. DNA polimerasa III	a. Elimina los cebadores de RNA y sintetiza el fragmento de DNA que se corresponde con el eliminado
2. DNA ligasa	b. Cataliza la síntesis de DNA en sentido 5'→3'
3. Primasa	c. Une los fragmentos de Okazaki
4. DNA polimerasa I	d. Sintetiza los cebadores de RNA
5. Topoisomerasa	e. Elimina tensiones de superenrollamiento a medida que la horquilla de replicación avanza
6. Helicasa	f. Rompe los enlaces de hidrógeno entre las bases nitrogenadas para abrir la doble hélice

- a) La cromatina interfásica se observa en el núcleo interfásico: presenta aspecto fibrilar, está poco compactada y es muy activa metabólicamente (los genes se transcriben y se traducen), mientras que el cromosoma metafásico presenta el mayor grado de condensación de la cromatina y se observan las dos cromátidas hermanas unidas por el centrómero, se sitúa en el plano ecuatorial de la célula y no es activa metabólicamente; b) 1b; 2c; 3d; 4a; 5e; 6f.

PREGUNTA 7 (10 puntos)

7.1. Relaciona los términos de la columna de la izquierda con la función más adecuada de la columna de la derecha (3 puntos):

A- Linfocitos B	1- Inmunidad Celular
B- Sueros	2- Presentación de Antígeno
C- Linfocitos T citotóxicos	3- Síntesis de anticuerpos
D- Macrófagos	4- Inmunidad artificial activa
E- Vacunas	5- Inmunidad artificial pasiva
F- Basófilos	6. Respuesta alérgica

A-3, B-5, C-1, D-2, E-4, F-6

7.2. La ampicilina es uno de los antibióticos utilizados para combatir infecciones bacterianas en humanos ya que actúa impidiendo la síntesis de peptidoglicanos (4 puntos):

a) ¿Por qué este antibiótico tan efectivo para combatir a las bacterias no afecta a las células del enfermo? Justifica la respuesta; b) El uso continuado de un antibiótico frente a una bacteria provoca que la bacteria desarrolle resistencia al antibiótico. Explica por qué.

a) Las bacterias tienen peptidoglicanos en su pared celular, en cambio, las células de humanos no tienen pared celular. Por tanto, las células humanas no tienen diana para la actuación del antibiótico y éste no les afecta; b) La resistencia a los antibióticos se produce cuando las bacterias mutan en respuesta a su exposición a ellos, de manera que se hacen insensibles a futuros tratamientos con esos antibióticos.

7.3. Respecto a la producción industrial de cerveza, explica: a) Su relación con la fermentación; b) Los microorganismos involucrados; c) El sustrato sobre el que actúan, en qué condiciones y los productos finales (3 puntos).

a) La cerveza se obtiene de la fermentación alcohólica de la malta (cebada); b) La realizan levaduras de la especie *Saccharomyces cerevisiae*; c) Utilizan la glucosa como fuente de energía, y en condiciones de anaerobiosis producen etanol, dióxido de carbono y ATP.

PREGUNTA 8 (10 puntos)

8.1. a) Explica brevemente qué son las inmunoglobulinas, su estructura general e indica el tipo de células que las producen (2 puntos). b) Cita dos tipos de inmunoglobulinas y explica brevemente las características de ellas (3 puntos).

a) Las inmunoglobulinas (Ig) son proteínas (glucoproteínas) sintetizadas por las células plasmáticas en respuesta a la presencia de un antígeno. Constituyen la unidad básica de los anticuerpos. Cada inmunoglobulina está formada por la asociación de cuatro cadenas polipeptídicas, dos cadenas ligeras y dos cadenas pesadas que se unen entre sí por puentes disulfuro en forma de Y griega.

b) El alumno explicará dos de los cinco tipos de Ig citados: IgG, IgA, IgM, IgE, IgD.

IgG: Monoméricas, atraviesan la placenta, aparecen en la leche materna, se localizan en suero, participan en la respuesta inmunitaria secundaria; IgA: Diméricas, aparecen en leche materna, suero y secreciones mucosas; IgM: Pentaméricas, se localizan en el suero sanguíneo, y participan en la respuesta inmunitaria primaria; IgE: Monoméricas, se localizan en tejidos, intervienen en reacciones alérgicas; IgD: Monoméricas, reconocimiento de antígeno.

8.2. a) Observa el siguiente esquema de la estructura de una bacteria. Nombra las partes marcadas con un número e indica, al menos, una función de cada una de ellas (2 puntos).

b) Indica el tipo de recombinación genética al que corresponden los siguientes procesos (3 puntos):

1. Una bacteria F+ se une a una bacteria F- mediante un puente citoplasmático y le transfiere un factor F.

2. Un fragmento de DNA de una bacteria muerta penetra en una viva y, tras evitar la digestión en el citoplasma, se incorpora al DNA de la bacteria viva.

3. Un bacteriófago incorpora genes de la bacteria a la que infecta durante su ciclo lítico y los transfiere a otras bacterias cuando las infecta.

a) 1. Fimbrias: reconocimiento/adhesión; 2. Ribosomas 70S: síntesis de proteínas; 3. Flagelos: movilidad; 4. Pared celular: da forma y rigidez/protección; 5. Nucleoide/cromosoma/DNA bacteriano: contienen la información genética.

b) 1. Conjugación; 2. Transformación; 3. Transducción.

