

INSTRUCCIONES Y CRITERIOS GENERALES DE CALIFICACIÓN

Después de leer atentamente el examen, responda a cinco preguntas cualesquiera a elegir entre las diez que se proponen.

CALIFICACIÓN: Cada pregunta se valorará sobre 2 puntos (1 punto cada apartado).

TIEMPO: 90 minutos.

Pregunta A.1.- Un satélite de la constelación *OneWeb*[®], de 150 kg de masa, se encuentra en una órbita circular alrededor de la Tierra a una altura de 1200 km sobre el nivel del mar. Determine:

- Las energías potencial gravitatoria y cinética que tiene el satélite en su órbita.
- La energía que fue necesario comunicar al satélite para ponerlo en órbita desde la superficie de la Tierra.

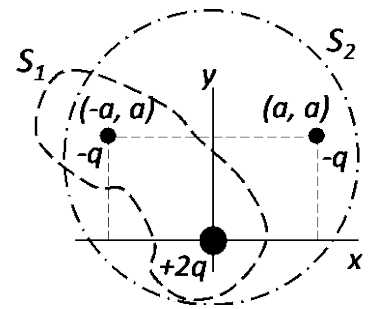
Datos: Constante de Gravitación Universal, $G = 6,67 \cdot 10^{-11} \text{ N m}^2 \text{ kg}^{-2}$; Masa de la Tierra, $M_T = 5,97 \cdot 10^{24} \text{ kg}$; Radio de la Tierra, $R_T = 6,37 \cdot 10^6 \text{ m}$.

Pregunta A.2.- A lo largo de una cuerda se propaga en el sentido $+x$ una onda transversal. El periodo de oscilación y la elongación máxima de un punto cualquiera de la cuerda son, respectivamente, $4 \cdot 10^{-3} \text{ s}$ y 3 mm. La distancia mínima entre dos puntos cualesquiera de la cuerda que oscilan en fase es de 0,25 metros. En el instante $2 \cdot 10^{-3} \text{ s}$ la elongación de un punto situado a $+0,5 \text{ m}$ del origen de coordenadas es de $-1,5 \text{ mm}$ y su velocidad de oscilación en ese instante es positiva.

- Halle la frecuencia angular y la velocidad de propagación de la onda.
- Obtenga la expresión matemática que describe a la onda.

Pregunta A.3.- Tres cargas $-q$, $-q$ y $+2q$ se encuentran situadas en los puntos del plano $(-a, a)$, (a, a) y $(0, 0)$, respectivamente, tal y como se describe en la figura. Determine, en función de la constante de Coulomb, K , el valor de la carga, q , y la distancia, a :

- La expresión de la fuerza electrostática que se ejerce sobre la carga situada en la posición (a, a) y la expresión del trabajo que habrá realizado esa fuerza electrostática para traer la carga $-q$ desde el infinito a la posición (a, a) .
- El flujo del campo eléctrico a través de las superficies cerradas S_1 y S_2 .



Dato: Permitividad eléctrica del vacío; $\epsilon_0 = 1/4\pi K$.

Pregunta A.4.- Un objeto de 2 cm de altura se sitúa a 18 cm a la izquierda de una pantalla. Entre la pantalla y el objeto, a 14,2 cm de este, se sitúa una lente convergente.

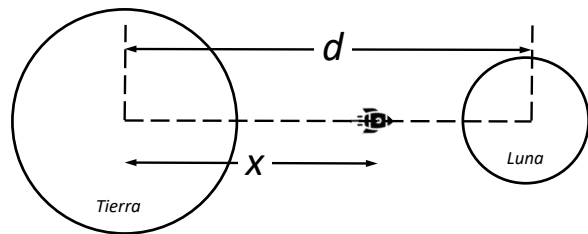
- Determine la distancia focal que debe tener la lente para que se enfoque la imagen del objeto sobre la pantalla y el tamaño de la imagen.
- A continuación, se retira la pantalla y se sitúa a 5 cm a la derecha de la primera lente otra lente convergente de distancia focal 1,2 cm. ¿Dónde se formará la nueva imagen? Realice el correspondiente trazado de rayos.

Pregunta A.5.- Se sospecha que un acuífero recibe aportes intermitentes de radón (^{222}Rn). Para comprobarlo, se toman semanalmente medidas de la actividad radiactiva de muestras de agua. Una de esas medidas arroja un valor de 14 Bq para una muestra de un litro. Determine el valor de la medida de la siguiente semana, para otra muestra de un litro, en cada una de las siguientes condiciones:

- Si no hubiese ningún aporte de ^{222}Rn en el transcurso de esa semana.
- Si el cuarto día de esa semana la concentración de ^{222}Rn en el acuífero experimentase un aumento súbito de $2 \cdot 10^{-16} \text{ g}$ por cada litro de agua.

Datos: Periodo de semidesintegración del ^{222}Rn , $T_{1/2} = 3,8$ días; Masa atómica del ^{222}Rn , $M_{^{222}\text{Rn}} = 222 \text{ u}$; Número de Avogadro, $N_A = 6,02 \cdot 10^{23} \text{ mol}^{-1}$.

Pregunta B.1.- En la película *Space Cowboys* un amenazador satélite militar orbita alrededor de la Tierra a una altura de 1600 km sobre la superficie terrestre.



- Calcule la velocidad orbital del satélite y el tiempo que tarda en dar una vuelta completa alrededor de la Tierra. Desprecie en este apartado la interacción gravitatoria de la Luna.
- Para evitar que el satélite caiga a la Tierra se decide impulsarlo hacia la Luna. Determine la distancia x al centro de la Tierra, tal y como se muestra en la figura, a la que tendrá que llegar el satélite, para que el efecto del campo gravitatorio lunar sea superior al del campo gravitatorio terrestre.

Datos: Constante de Gravitación Universal, $G = 6,67 \cdot 10^{-11} \text{ N m}^2 \text{ kg}^{-2}$; Masa de la Tierra, $M_T = 5,97 \cdot 10^{24} \text{ kg}$; Radio de la Tierra; $R_T = 6,37 \cdot 10^3 \text{ km}$; Masa de la Luna, $M_L = 7,35 \cdot 10^{22} \text{ kg}$; Distancia de la Tierra a la Luna, $d = 3,84 \cdot 10^5 \text{ km}$.

Pregunta B.2.- Un observador que se encuentra a 3 m de una fuente puntual sonora que emite en todas direcciones mide un nivel de intensidad sonora de 53 dB. Halle:

- La intensidad sonora recibida por el observador y la potencia con la que emite la fuente puntual.
- La distancia a la que debe situarse el observador para que el nivel de intensidad sonora percibido se reduzca a una cuarta parte.

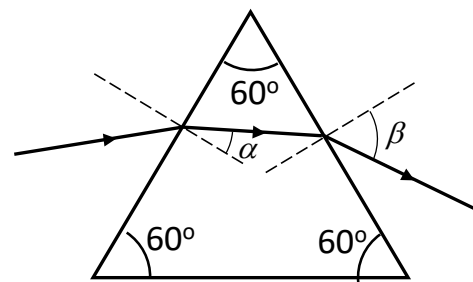
Dato: Intensidad umbral, $I_0 = 10^{-12} \text{ W m}^{-2}$.

Pregunta B.3.- Un ion de He^+ se sitúa inicialmente en reposo dentro de una región del espacio donde existe un campo eléctrico homogéneo de 10^3 V m^{-1} que está dirigido a lo largo del eje $+x$.

- Calcule la aceleración que experimenta el ion en el instante inicial.
- Determine la fuerza total sobre el ion si a los $20 \mu\text{s}$ de ser depositado se aplica un campo magnético homogéneo de $0,6 \text{ T}$ a lo largo del eje $+y$.

Datos: Masa atómica del ion de He^+ , $M_{\text{He}} = 4 \text{ u}$; Número de Avogadro, $N_A = 6,02 \cdot 10^{23} \text{ mol}^{-1}$; Valor absoluto de la carga del electrón, $e = 1,6 \cdot 10^{-19} \text{ C}$.

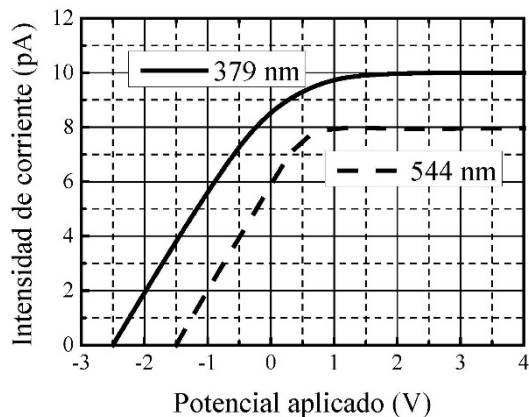
Pregunta B.4.- Un rayo de luz incide sobre la cara izquierda del prisma de la figura, el cual está construido con un material cuyo índice de refracción vale 1,66.



- Determine los ángulos α y β de la trayectoria que sigue el rayo de luz que entra en el prisma desde el aire con un ángulo de incidencia de 50° .
- Calcule el ángulo límite con el que deberá incidir desde el aire el rayo de luz para que este no emerja del prisma.

Dato: Índice de refracción del aire, $n = 1$.

Pregunta B.5.- Para estudiar el efecto fotoeléctrico se registra la intensidad de corriente entre un cierto metal emisor de fotoelectrones y una placa en función del potencial eléctrico aplicado entre ambos, mientras se ilumina el metal fotoemisor con un cierto haz de luz. La gráfica adjunta muestra los datos para luz de 379 nm y 544 nm, donde se observan potenciales de frenado de $2,5 \text{ V}$ y de $1,5 \text{ V}$, respectivamente.



- A partir de los potenciales de frenado, obtenga el valor de la constante de Planck.
- Indique cuáles serían los valores del potencial de frenado y de la intensidad de corriente máxima para el haz de luz de 379 nm si se disminuyese a la mitad la intensidad del haz.

Datos: Velocidad de la luz en el vacío, $c = 3 \cdot 10^8 \text{ m s}^{-1}$; Valor absoluto de la carga del electrón, $e = 1,6 \cdot 10^{-19} \text{ C}$.

Pregunta A1. Un satélite de la constelación OneWeb, de 150kg de masa, se encuentra en una órbita circular alrededor de la Tierra a una altura de 1200km sobre el nivel del mar. Determine:

a) Las energías potencial gravitatoria y cinética que tiene el satélite en su órbita

b) La energía que fue necesario comunicar al satélite para ponerlo en órbita desde la superficie de la tierra.

a) La energía potencial gravitatoria viene dada por la fórmula $E_p = -G \frac{Mm}{r}$. Tanto G como las masas son datos, y sólo nos falta averiguar el radio de la órbita. Éste será igual al radio de la tierra mas la altura, es decir, $E_p = -G \frac{Mm}{R_t+h}$, y ahora sí son todo datos del enunciado. Si sustituimos tenemos $E_p = -7,89 \cdot 10^9 J$

En cuanto a la energía cinética, $E_c = \frac{1}{2}mv^2$. No conocemos la velocidad, pero como el satélite está en órbita será la velocidad orbital, que viene dada por $v = \sqrt{\frac{GM}{r}}$. Sustituyendo esto en la fórmula de la energía cinética, $E_c = \frac{1}{2}m \frac{GM}{r} = \frac{1}{2}G \frac{Mm}{R_t+h} = 3,95 \cdot 10^9 J$

b) La energía que tiene el satélite en la órbita es la suma de la energía potencial y la energía cinética que obtuvimos en el apartado anterior, $E_{órbita} = E_c + E_p = -3,95 \cdot 10^9 J$

Antes del despegue ya tenía una energía mecánica, $E = E_p + E_c = -G \frac{Mm}{R_t} = -9,38 \cdot 10^9 J$, donde hemos usado que la energía cinética es 0 porque no se está moviendo.

La energía que le hemos tenido que suministrar será la diferencia entre ambas, $\Delta E = E_{órbita} - E_{inicial} = 5,43 \cdot 10^9 J$.

Pregunta A2. A lo largo de una cuerda se propaga en el sentido +x una onda transversal. El periodo de oscilación y la elongación máxima de un punto cualquiera de la cuerda son, respectivamente, $4 \cdot 10^{-3} s$ y 3mm. La distancia mínima entre dos puntos cualesquiera de la cuerda que oscilan en fase es de 0,25m. En el instante $2 \cdot 10^{-3} s$ la elongación de un punto situado a 0,5m del origen de coordenadas es de -1,5mm y su velocidad de oscilación en ese instante es positiva.

a) Halle la frecuencia angular y la velocidad de propagación de la onda

b) Obtenga la expresión matemática que describe la onda.

a) La frecuencia angular viene dada por $\omega = \frac{2\pi}{T} = \frac{2\pi}{4 \cdot 10^{-3} s} = \frac{\pi}{2} \cdot 10^3 rad/s$. La velocidad de propagación se puede hallar a partir de la longitud de onda y del periodo como $v = \frac{\lambda}{T}$. Podemos averiguar λ a partir de los datos del enunciado, ya que nos hablan de la distancia mínima entre puntos que oscilan en fase. Pero esta distancia es simplemente la longitud de onda, así que $\lambda = 0,25m$ y $v = 62,5m/s$.

b) La expresión de una onda es de la forma $y(x, t) = A \sin(\omega t \pm kx + \phi_0)$. En nuestro caso ya conocemos la amplitud (3mm), la frecuencia angular (la sacamos en el apartado anterior) y el signo (como la onda se propaga en la dirección +x, el signo será negativo. En cuanto a k, sabemos que

$k = \frac{2\pi}{\lambda} = 8\pi \text{ rad/m}$. Con esto sólo nos falta la fase inicial. De momento nuestra expresión matemática tiene la pinta $y(x, t) = 3\sin(\frac{\pi}{2} \cdot 10^3 t - 8\pi x + \phi)$. Podemos usar el resto de datos para averiguar la fase inicial. Nos dicen que $y(0'5, 2 \cdot 10^3) = -1,5 \text{ mm}$, es decir,

$$-1,5 = 3\sin(\frac{\pi}{2} \cdot 2 - 8\pi \cdot 0'5 + \phi) \rightarrow -\frac{1}{2} = \sin(\pi - 4\pi + \phi) \rightarrow -\frac{1}{2} = \sin(\pi + \phi)$$

donde en el último paso hemos usado que 4π son dos vueltas, así que no cambia ni el seno ni el coseno y podemos ignorarlo. De aquí sacamos que $\sin(\pi + \phi) = -\frac{1}{2}$, así que $\pi + \phi = -\frac{\pi}{6}$ o $\pi + \phi = \frac{7\pi}{6}$. ¿Cómo sabemos cual es? Utilizamos el dato de que la velocidad es positiva. La velocidad de oscilación de la onda es $v(x, t) = A\omega \cos(\omega t - kx + \phi)$, y, en nuestro caso, $v(0'5, 2 \cdot 10^3) = \frac{3\pi \cdot 10^3}{2} \cos(\pi + \phi)$. Entre nuestras dos opciones, esto sólo es positivo si $\pi + \phi = -\frac{\pi}{6} \rightarrow \phi = -\frac{7\pi}{6}$. Con esto ya tenemos la expresión matemática de la onda, $y(x, t) = 3\sin(\frac{\pi}{2} \cdot 10^3 t - 8\pi x - \frac{7\pi}{6}) \text{ mm}$.

Pregunta A.3. Tres cargas $-q, -q$ y $+2q$ se encuentran situadas en los puntos del plano $(-a, a)$, (a, a) , y $(0, 0)$ respectivamente, tal y como se describe en la figura. Determine, en función de la constante de Coulomb, K ; el valor de la carga, q ; y la distancia, a :

- La expresión de la fuerza electrostática que se ejerce sobre la carga situada en (a, a) y la expresión del trabajo que habrá realizado esa fuerza electrostática para traer la carga $-q$ desde el infinito hasta la posición (a, a) .
- El flujo del campo eléctrico a través de las superficies cerradas S_1 y S_2 .

a) Para hallar la fuerza que actúa sobre la carga (a, a) calculamos la fuerza que ejercen sobre ella cada una de las demás cargas y sumamos el resultado. Recordamos que la fuerza entre dos cargas viene dada por la ley de Coulomb, $F = K \frac{Qq}{r^2}$. Vamos de una en una. La distancia entre la carga $-q$ de $(-a, a)$ y la de $-q$ de (a, a) es $2a$, por lo que la fuerza será $F = K \frac{q^2}{4a^2}$. Además irá en la dirección horizontal y hacia la derecha, como se justifica en el dibujo, ya que las dos cargas tienen el mismo signo y por tanto se repelen. Nos queda entonces que el vector fuerza es $\vec{F}_1 = K \frac{q^2}{4a^2} \vec{i}$.

En cuanto a la otra carga, la distancia a la que se encuentra la podemos sacar mediante el teorema de pitágoras: $r = \sqrt{a^2 + a^2} = \sqrt{2}a$. Con esto, el módulo de la fuerza será $F = K \frac{2q^2}{2a^2} = K \frac{q^2}{a^2}$. Además, la fuerza irá desde la carga de (a, a) hacia la de $(0, 0)$, es decir, en la dirección del vector $-(a, a)$. El vector unitario que se corresponde con esta dirección es $\frac{-(a, a)}{\sqrt{a^2 + a^2}} = -(\frac{1}{\sqrt{2}}, \frac{1}{\sqrt{2}})$, o, con la notación vectorial, $-\frac{i}{\sqrt{2}} - \frac{j}{\sqrt{2}}$. El vector de la fuerza de esta carga será entonces el módulo de la fuerza por el vector unitario, que nos da $\vec{F}_2 = K \frac{q^2}{\sqrt{2}a^2} (-i - j)$. La fuerza total será la suma de estas dos fuerzas, dando

$$\vec{F} = K \frac{q^2}{4a^2} \vec{i} + K \frac{q^2}{\sqrt{2}a^2} (-i - j) = K \frac{q^2}{a^2} (\frac{2\sqrt{2}-1}{4} i - \frac{1}{\sqrt{2}} j).$$

En cuanto al trabajo:

$$W_{\infty \rightarrow p} = -\Delta E_p = -(E_p(\text{Punto}) - E_p(\infty)) = -(\frac{Kq^2}{2a} - \frac{2Kq^2}{a\sqrt{2}}) = -\frac{Kq^2}{a} (\frac{1}{2} - \sqrt{2}) J$$

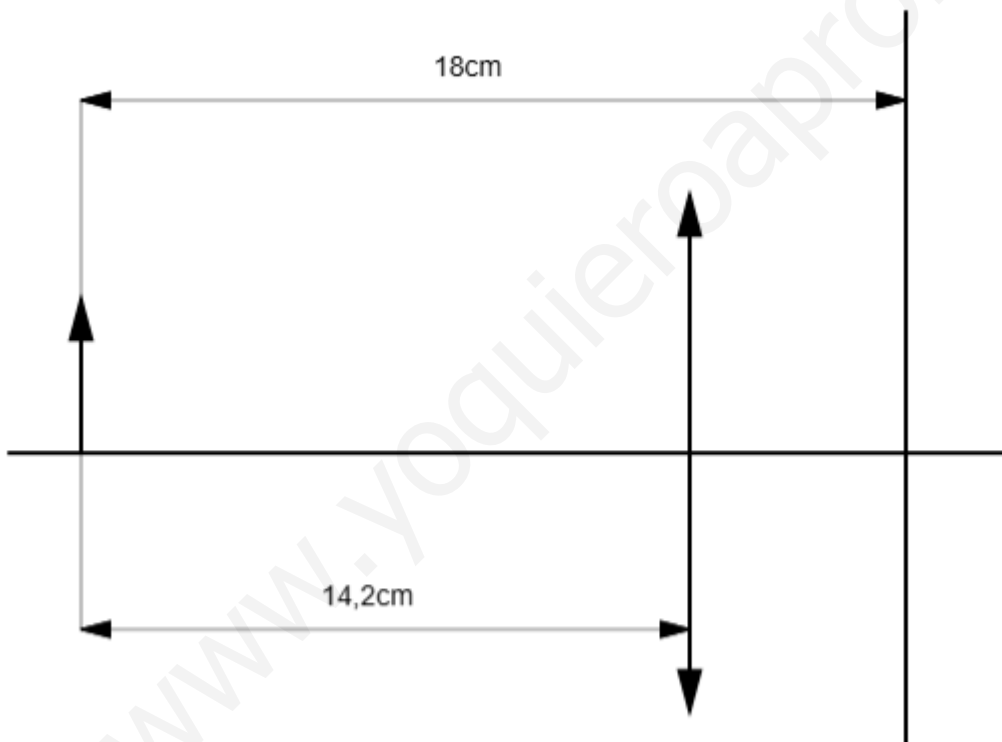
()

b) Por el teorema de Gauss, el flujo a través de una superficie es proporcional a la carga contenida en la superficie. En ecuaciones, $\phi = \frac{Q_{in}}{\epsilon}$. En nuestro caso nos piden que lo dejemos en función de $K = \frac{1}{4\pi\epsilon^2}$, así que, despejando, $\phi = 4\pi K Q_{in}$. La carga que hay en la superficie S1 es $Q_1 = -q + 2q = q$, así que $\phi_1 = 4\pi K q$. La carga dentro de la superficie 2 es $-q - q + 2q = 0$, así que $\phi_2 = 4\pi K 0 = 0$.

Pregunta A4. Un objeto de 2cm de altura se sitúa a 18cm a la izquierda de una pantalla. Entre la pantalla y el objeto, a 14,2cm de este, se sitúa una lente convergente.

- Determine la distancia focal que debe tener la lente para que se enfoque la imagen del objeto sobre la pantalla y el tamaño de la imagen.
- A continuación se retira la pantalla y se sitúa a 5cm a la derecha de la primera lente otra lente convergente de distancia focal 1,2cm. ¿Dónde se formará la nueva imagen? Realice el correspondiente trazado de rayos.

a) Para empezar conviene hacernos un esquema.

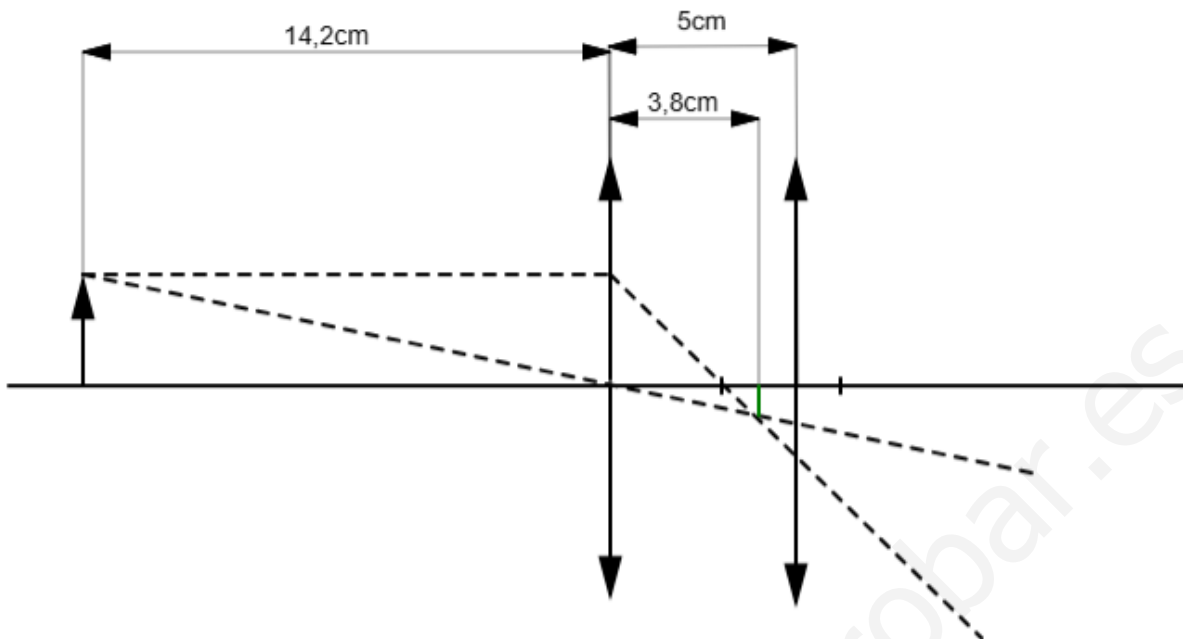


Con él vemos que la distancia entre el objeto y la lente es 14,2cm, así que $s = -14,2cm$. Por otro lado, si queremos que la imagen se vea nítida en la pantalla, necesitamos que se forme justo en ella. Por tanto, la distancia entre la lente y la imagen tiene que ser la misma que entre la lente y la pantalla, es decir, $s' = 3,8cm$. En el apartado a lo que nos piden es la distancia focal, que podemos relacionarla con estas dos magnitudes a partir de la ecuación de las lentes:

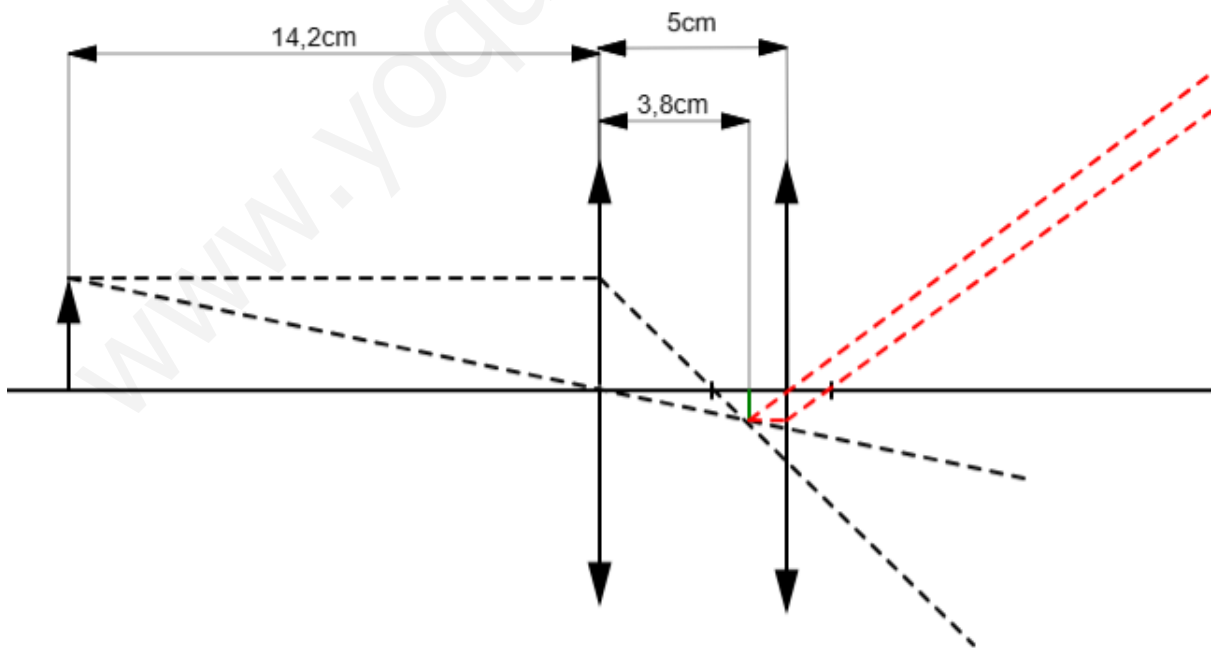
$$\frac{1}{f'} = \frac{1}{s'} - \frac{1}{s} = \frac{1}{3,8} - \frac{1}{-14,2} = 0,333 \text{ cm}^{-1} \rightarrow f' = 3 \text{ cm}.$$

El tamaño de la imagen lo podemos calcular a partir de la fórmula de los aumentos: $A = \frac{s'}{s} = \frac{y'}{y} \rightarrow y' = \frac{s'}{s} y = -0,536 \text{ cm}$.

b) Igual que antes, conviene hacer un esquema.



Vemos que la distancia entre la imagen de la primera lente y la segunda lente es $5\text{cm} - 3,8\text{cm}$, es decir, $1,2\text{cm}$. Por tanto, $s_2 = -1,2\text{cm}$. A partir de aquí podemos averiguar dónde se forma la segunda imagen a partir de la ecuación de las lentes: $\frac{1}{s_2'} - \frac{1}{s_2} = \frac{1}{f'}$ $\rightarrow \frac{1}{s_2'} = \frac{1}{f'} + \frac{1}{s_2} = \frac{1}{1,2} + \frac{1}{-1,2} = 0$. Por lo tanto, la imagen se formará en el infinito. El diagrama de rayos lo confirma:



Pregunta A.5.- Se sospecha que un acuífero recibe aportes intermitentes de radón (^{222}Rn). Para comprobarlo, se toman semanalmente medidas de la actividad radiactiva de muestras de agua. Una de esas medidas arroja un valor de 14 Bq para una muestra de un litro. Determine el valor de la medida de la siguiente semana, para otra muestra de un litro, en cada una de las siguientes condiciones:

a) Si no hubiese ningún aporte de ^{222}Rn en el transcurso de esa semana.

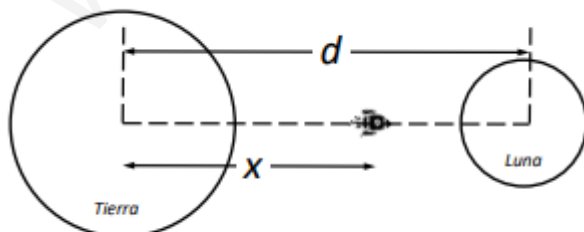
b) Si el cuarto día de esa semana la concentración de ^{222}Rn en el acuífero experimentase un aumento súbito de $2 \cdot 10^{-16}$ g por cada litro de agua.

Datos: Período de semidesintegración del ^{222}Rn , $T_{1/2} = 3,8$ días; Masa atómica del ^{222}Rn , $M_{^{222}\text{Rn}} = 222$ u; Número de Avogadro, $N_A = 6,02 \cdot 10^{23}$ mol $^{-1}$.

- a) La actividad radiactiva de una sustancia es $A(t) = \lambda N(t)$. El número de átomos después de un tiempo t , si no añadimos átomos en ningún momento, es $N = N_0 e^{-\lambda t}$, así que la actividad será $A(t) = \lambda N_0 e^{-\lambda t} = A_0 e^{-\lambda t}$. La actividad inicial es 14 Bq y sabemos que la constante radiactiva es $\lambda = \frac{\ln 2}{T_{1/2}} = 0,18 \text{ días}^{-1}$. Con esto sabemos que la actividad después de 7 días será $A(7) = 14 e^{-0,18 \cdot 7} = 3,97 \text{ Bq}$.
- b) Esta vez no basta con hacer como en el apartado anterior, ya que hay que tener en cuenta que después de cuatro días se le añade más sustancia radiactiva. Lo que haremos es lo siguiente: a la actividad de la cantidad inicial después de una semana le sumaremos la actividad de la cantidad añadida después de tres días.

Ya sabemos la actividad de la cantidad inicial después de una semana, que es la obtenida en el apartado (a): $3,97 \text{ Bq}$. La muestra que se añade a los cuatro días es de $2 \cdot 10^{-16} \text{ g}$, o, en número de núcleos, $N = \frac{m}{M} N_A = \frac{2 \cdot 10^{-16}}{222} 6,02 \cdot 10^{23} = 0,054 \cdot 10^7 \text{ núcleos}$. La actividad inicial de esa muestra será $A_0 = \lambda N_0$. Si queremos que el resultado esté en Bq tenemos que meter λ en s^{-1} , es decir, $\lambda = \frac{0,18}{\text{días}} \frac{1 \text{ día}}{24 \text{ horas}} \frac{1 \text{ h}}{3600 \text{ s}} = 2,08 \cdot 10^{-7} \text{ s}^{-1}$. Con esto, la actividad inicial de esa muestra es $A_0 = (2,08 \cdot 10^{-7})(0,054 \cdot 10^7) = 0,11 \text{ Bq}$. Después de tres días, $A = 0,11 e^{-0,18 \cdot 3} = 0,064 \text{ Bq}$. Como dijimos antes, la actividad total será la suma de esta y de la de la muestra inicial, $A = 0,064 + 3,97 = 4,03 \text{ Bq}$.

Pregunta B.1.- En la película Space Cowboys un amenazador satélite militar orbita alrededor de la Tierra a una altura de 1600 km sobre la superficie terrestre.



a) Calcule la velocidad orbital del satélite y el tiempo que tarda en dar una vuelta completa alrededor de la Tierra. Desprecie en este apartado la interacción gravitatoria de la Luna.

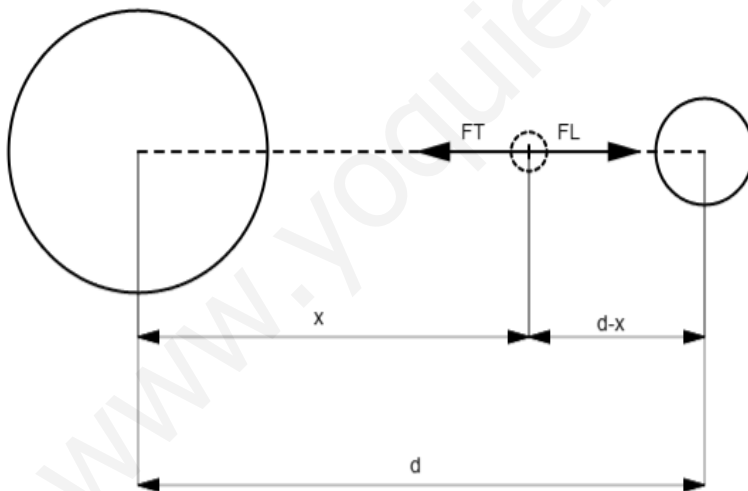
b) Para evitar que el satélite caiga a la Tierra se decide impulsarlo hacia la Luna. Determine la distancia x al centro de la Tierra, tal y como se muestra en la figura, a la que tendrá que llegar el satélite, para que el efecto del campo gravitatorio lunar sea superior al del campo gravitatorio terrestre. Datos: Constante de Gravitación Universal, $G = 6,67 \cdot 10^{-11} \text{ N m}^2 \text{ kg}^{-2}$; Masa de la Tierra, $M_T = 5,97 \cdot 10^{24} \text{ kg}$; Radio de la Tierra; $R_T = 6,37 \cdot 10^3 \text{ km}$; Masa de la Luna, $M_L = 7,35 \cdot 10^{22} \text{ kg}$; Distancia de la Tierra a la Luna, $d = 3,84 \cdot 10^5 \text{ km}$.

- a) La velocidad orbital del satélite viene dada por la fórmula $v = \sqrt{\frac{GM}{r_{\text{orbita}}}} = \sqrt{\frac{GM}{R_t+h}}$. Al ser todo datos del enunciado, basta con sustituir: $v = \sqrt{\frac{6,67 \cdot 10^{-11} \cdot 5,97 \cdot 10^{24}}{6,37 \cdot 10^6 + 1,6 \cdot 10^6}} = 7070 \text{ m/s}$.

Para averiguar el tiempo que tarda en dar una vuelta recordamos que está moviéndose con una velocidad constante, por lo que $v = \frac{\Delta x}{\Delta t}$. Si tomamos Δt como el tiempo que tarda en dar una vuelta completa, es decir, como el periodo T , el desplazamiento será la longitud de una circunferencia completa, $\Delta x = 2\pi r$. De aquí, $v = \frac{2\pi r}{T} \rightarrow T = \frac{2\pi r}{v} = \frac{2\pi(6,37 \cdot 10^6 + 1,6 \cdot 10^6)}{7070} = 7080 \text{ s}$.

Nota: aquí solo se presenta su resolución, sin embargo debéis recordar que hay que demostrar de dónde surge la expresión para la velocidad orbital (Igualando $F_g = F_c$).

- b) Vamos a hacer un esquema de la situación. La tierra y la luna están a una distancia d . Supongamos que a una distancia x de la tierra las fuerzas gravitatorias de la tierra y de la luna se cancelan entre sí. ¿Cuánto tiene que valer x ?



Para que se anulen necesitaremos que sus módulos sean iguales, es decir,

$$F_T = F_L \rightarrow \frac{GM_T m}{x^2} = \frac{GM_L m}{(d-x)^2} \rightarrow \frac{M_T}{x^2} = \frac{M_L}{(d-x)^2} \rightarrow d-x = \sqrt{\frac{M_L}{M_T}} x \rightarrow x = \frac{d}{1 + \sqrt{\frac{M_L}{M_T}}}$$

Sustituyendo los datos del enunciado, $x = 3,46 \cdot 10^8 \text{ m}$.

Pregunta B.2.- Un observador que se encuentra a 3 m de una fuente puntual sonora que emite en todas direcciones mide un nivel de intensidad sonora de 53 dB. Halle:

a) La intensidad sonora recibida por el observador y la potencia con la que emite la fuente puntual.

b) La distancia a la que debe situarse el observador para que el nivel de intensidad sonora percibido se reduzca a una cuarta parte. Dato: Intensidad umbral, $I_0 = 10^{-12} \text{ W m}^{-2}$.

a) La intensidad del sonido y el nivel de intensidad sonora se relacionan entre sí con la fórmula $\beta = 10 \log\left(\frac{I}{I_0}\right) \rightarrow I = I_0 e^{\beta/10} = 10^{-12} 10^{53/10} = 1,99 \cdot 10^{-7} \text{ W/m}^2$. Podemos usar ahora esta intensidad para averiguar la potencia, ya que $I = \frac{P}{4\pi r^2}$. Tenemos $P = I 4\pi r^2 = 1,99 \cdot 10^{-7} 4\pi 3^2 = 2,25 \cdot 10^{-5} \text{ W}$.

b) Vamos a averiguar primero qué intensidad se corresponde con un nivel de intensidad de 53/4dB:

$$I = I_0 e^{\beta/10} = 10^{-12} 10^{-53/40} = 2,1 \cdot 10^{-11} \text{ W/m}^2. \text{ Sabemos que } I = \frac{P}{4\pi r^2} \rightarrow r = \sqrt{\frac{P}{4\pi I}} = 290 \text{ m}.$$

Pregunta B.3.- Un ion de He^+ se sitúa inicialmente en reposo dentro de una región del espacio donde existe un campo eléctrico homogéneo de 10^3 V m^{-1} que está dirigido a lo largo del eje +x. a) Calcule la aceleración que experimenta el ion en el instante inicial. b) Determine la fuerza total sobre el ion si a los 20 μs de ser depositado se aplica un campo magnético homogéneo de 0,6 T a lo largo del eje +y. Datos: Masa atómica del ion de He^+ , $M_{\text{He}} = 4 \text{ u}$; Número de Avogadro, $N_A = 6,02 \cdot 10^{23} \text{ mol}^{-1}$; Valor absoluto de la carga del electrón, $e = 1,6 \cdot 10^{-19} \text{ C}$.

a) Cuando tenemos una carga en un campo eléctrico, ésta experimenta una fuerza $F = qE$. Por otro lado conocemos la segunda ley de Newton, $F = ma$. A partir de estas dos ecuaciones sacamos $qE = ma \rightarrow a = \frac{qE}{m}$. Sabemos que la masa de un mol de He es 4u, por lo que la masa de un único ión será $\frac{4}{6,02 \cdot 10^{23}} \text{ g} = \frac{4}{6,02 \cdot 10^{23}} 10^{-3} \text{ kg} = 6,6 \cdot 10^{-27} \text{ kg}$. Con esto tenemos $a = \frac{1,6 \cdot 10^{-19} 10^3}{6,6 \cdot 10^{-27}} = 2,4 \cdot 10^{10} \text{ m/s}^2$. Además, será en la dirección del eje x, paralela al campo.

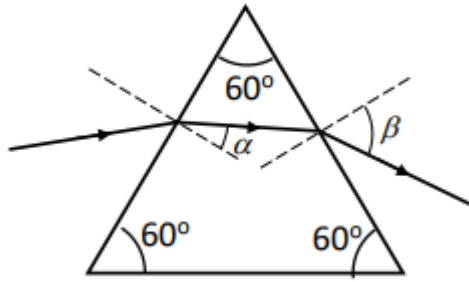
b) Al entrar el ión en el campo magnético se irá acelerando. Después de $2 \cdot 10^{-6} \text{ s}$ su velocidad será $v = at = 2,4 \cdot 10^{10} \cdot 2 \cdot 10^{-6} = 4,8 \cdot 10^4 \text{ m/s}$. Como es en el eje x, $\vec{v} = 4,8 \cdot 10^4 \vec{i} \text{ m/s}$.

Tenemos entonces una partícula dentro de un campo eléctrico y moviéndose en un campo magnético con una velocidad \vec{v} , así que experimentará una fuerza dada por $\vec{F} = q\vec{E} + q\vec{v} \times \vec{B}$. En nuestro caso $\vec{E} = 10^3 \vec{i} \text{ V/m}$, $\vec{v} = 4,8 \cdot 10^4 \vec{i} \text{ m/s}$, $\vec{B} = 0,6 \vec{j} \text{ T}$. Sustituyendo,

Pregunta B.4.- Un rayo de luz incide sobre la cara izquierda del prisma de la figura, el cual está construido con un material cuyo índice de refracción vale 1,66.

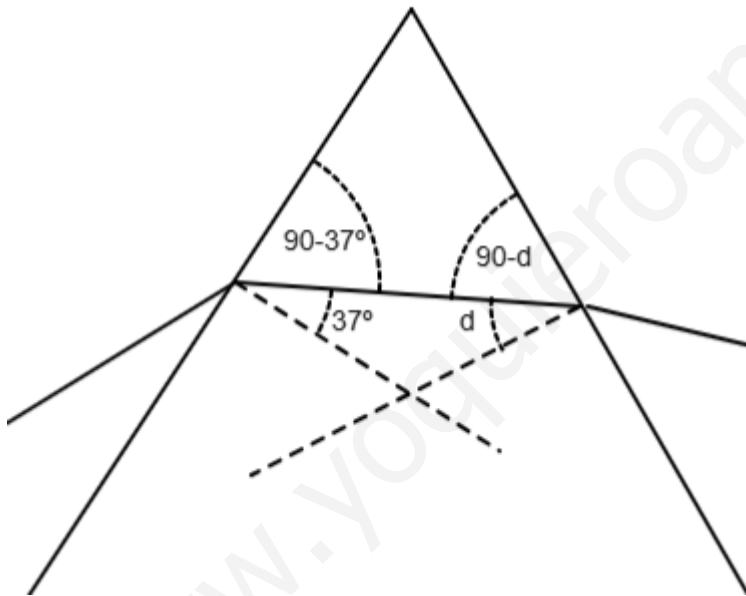
a) Determine los ángulos α y β de la trayectoria que sigue el rayo de luz que entra en el prisma desde el aire con un ángulo de incidencia de 50° .

b) Calcule el ángulo límite con el que deberá incidir desde el aire el rayo de luz para que este no emerja del prisma. Dato: Índice de refracción del aire, $n = 1$.



- a) El ángulo α se puede encontrar directamente a partir de la ley de Snell, $n_1 \sin(\alpha_1) = n_2 \sin(\alpha_2)$. En nuestro caso, $n_1 = 1$ (por ser aire), $\alpha_1 = 50^\circ$, y $n_2 = 1,66$. A partir de aquí, $\sin(50) = 1,66 \sin(\alpha_2) \rightarrow \sin(\alpha_2) = \frac{\sin(50)}{1,66} \rightarrow \alpha_2 = 27,5^\circ$.

Para hallar el ángulo β necesitaremos un esquema. En particular, necesitamos saber el ángulo d para poder aplicar la ley de Snell de nuevo. Tenemos este dibujo:

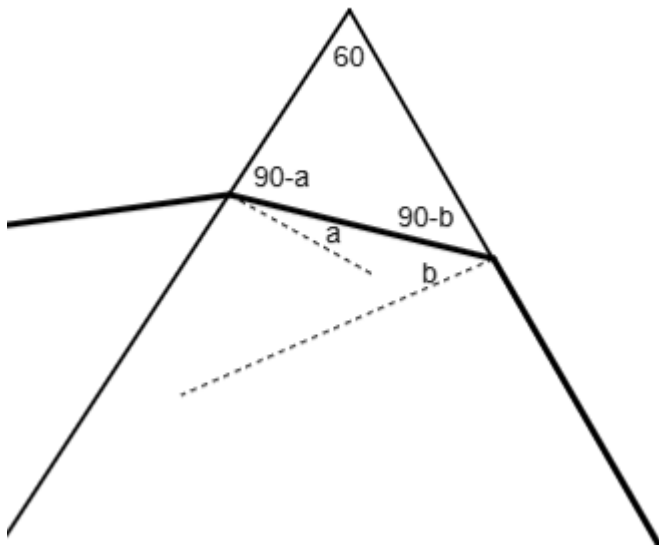


Sabemos que el ángulo del vértice de arriba es 60 , y que los tres ángulos de un triángulo suman 180° . Por tanto,

aplicar la ley de Snell: $(90 - 27,5) + (90 - d) + 60 = 180 \rightarrow d = 32,5^\circ$. Conociendo este ángulo podemos volver a aplicar la ley de Snell:

$$1,66 \sin(32,5) = 1 \sin(\beta) \rightarrow \beta = 63,1^\circ.$$

- b) Queremos ver esta vez para qué ángulo de incidencia se produce reflexión total, es decir, el ángulo de emergencia es 90° . Vamos a hacer otro esquema:



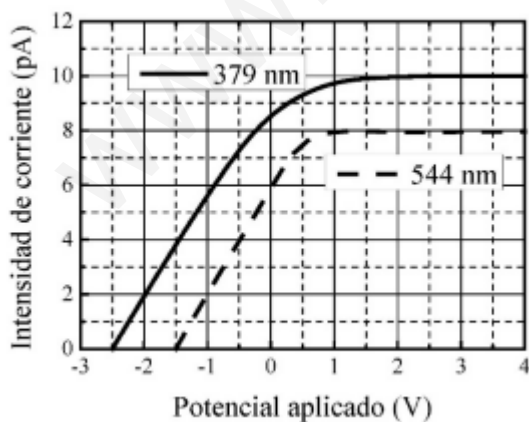
Queremos que b sea el ángulo límite. Una vez sabido eso, por el mismo procedimiento que antes, hallamos a , y conociendo a sacamos el ángulo de incidencia por la ley de Snell. Entonces:

$$\text{Como } b \text{ es el ángulo límite, cumple } 1,66 \sin(b) = 1 \rightarrow b = 37^\circ$$

$$\text{Como antes, } (90 - a) + (90 - b) + 60 = 180 \rightarrow a = 60 - b = 23^\circ$$

$$\text{Por último, por la ley de Snell, } 1 \sin(i) = 1,66 \sin(23) \rightarrow i = 40^\circ$$

Pregunta B.5.- Para estudiar el efecto fotoeléctrico se registra la intensidad de corriente entre un cierto metal emisor de fotoelectrones y una placa en función del potencial eléctrico aplicado entre ambos, mientras se ilumina el metal fotoemisor con un cierto haz de luz. La gráfica adjunta muestra los datos para luz de 379 nm y 544 nm, donde se observan potenciales de frenado de 2,5 V y de 1,5 V, respectivamente.



a) A partir de los potenciales de frenado, obtenga el valor de la constante de Planck. b) Indique cuáles serían los valores del potencial de frenado y de la intensidad de corriente máxima para el haz de luz de 379 nm si se disminuyese a la mitad la intensidad del haz. Datos: Velocidad de la luz en el vacío, $C = 3 \cdot 10^8 \text{ m/s}$; Valor absoluto de la carga del electrón, $e = 1,6 \cdot 10^{-19} \text{ C}$

a) Para hallar la constante de planck en este caso debemos partir del efecto fotoeléctrico

$$\frac{h \cdot c}{\lambda_1} = w_{ext} + e \cdot \phi_1$$

$$\frac{h \cdot c}{\lambda_2} = w_{ext} + e \cdot \phi_2$$

Dado que desconocemos el trabajo de extracción, pero por definición debe ser el mismo para ambos casos ya que no cambia el material, podemos hacer la resta de ecuaciones para eliminarlo:

$$\begin{aligned} hc\left(\frac{1}{\lambda_1} - \frac{1}{\lambda_2}\right) &= e \cdot (\phi_1 - \phi_2) \rightarrow h = \frac{e \cdot \lambda_1 \cdot \lambda_2 \cdot (\phi_1 - \phi_2)}{\lambda_1 + \lambda_2} \\ &= \frac{1,6 \cdot 10^{-19} \cdot 379 \cdot 10^{-9} \cdot 544 \cdot 10^{-9} \cdot (2,5 - 1,5)}{(3 \cdot 10^8) \cdot (544 \cdot 10^{-9} - 379 \cdot 10^{-9})} = 6,66 \cdot 10^{-34} \text{ J} \cdot \text{s} \end{aligned}$$

b) El potencial de frenado solo depende de la energía de los fotones incidentes y del trabajo de extracción. Si reducimos la intensidad a la mitad, el número de fotones incidentes se reduce a la mitad, pero la longitud de onda y la energía de cada uno de ellos no varía. Por ello, el potencial de frenado no se ve afectado por una variación de la intensidad en el haz de fotones incidente.

Por otro lado, la intensidad de corriente sí se vería afectada, ya que al tener la mitad de fotones, las interacciones se reducirán en la misma medida. Esto implica que habría la mitad de fotoelectrones generados por efecto fotoeléctrico si suponemos una eficiencia del 100%. Por ello, la intensidad de corriente se reduciría a la mitad.