

Nombre: ..... Fecha: .....

1. Completa la tabla siguiente.

×	10	100	1.000
2			
34			
40			
85			

2. Comprueba cuáles de estas operaciones están mal realizadas.

$$9.815 \times 3 = 29.435$$

$$1.615 \times 9 = 16.535$$

$$7.910 \times 5 = 39.550$$

$$5.635 \times 7 = 39.445$$

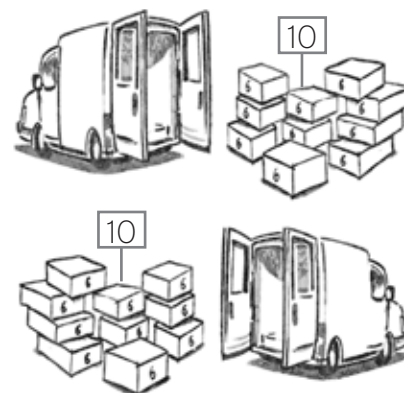
3. Realiza las siguientes multiplicaciones.

$$(35 \times 4) \times 3 = \dots \times \dots = \dots$$

$$(4 \times 12) \times 6 = \dots \times \dots = \dots$$

$$(38 \times 10) \times 100 = \dots \times \dots = \dots$$

4. Cada día llegan al supermercado 2 furgonetas con 10 cajas cada una. En cada caja hay 6 litros de leche. ¿Cuántos litros de leche llegan cada día?



5. En un palomar hay 35 parejas de palomas y cada pareja está incubando 2 huevos. ¿Cuántos pichones habrá en el palomar?